



Винтовой чиллер с воздушным охлаждением конденсатора

**Руководство по монтажу, эксплуатации
и техническому обслуживанию
MASC_A-SB3ZA (inverter)**

Перед эксплуатацией чиллера внимательно прочтите данное руководство и сохраняйте его для обращения за справочной информацией в будущем

Описание

- Посвященный монтажу раздел данного руководства предназначен только для профессиональных специалистов по монтажу.
- Перед использованием чиллера внимательно прочтите "Инструкции по эксплуатации чиллера и контроллера", чтобы избежать повреждения агрегата и несчастных случаев из-за неправильной эксплуатации.
- Данное руководство может быть изменено без предварительного уведомления.
- Стандарты исполнения изделия: GB/T18430.1, AHRI 550/590.
- До начала и после завершения эксплуатации агрегата зарегистрируйте сосуд под давлением в региональной организации технадзора.
- Винтовой чиллер с инвертором и воздушным охлаждением конденсатора предназначен для работы в следующем диапазоне температур:

	Стандартного типа (T1)	Низкотемпературного типа (LA)	Высокотемпературного типа (T3)	Прямое естественное охлаждение (FC-D)	Опосредованное естественное охлаждение (FC-I)
Температура окружающего воздуха	5°C ... 48°C	-20°C ... 48°C	5°C ... 52°C	-25°C ... 48°C	-25°C ... 48°C
Температура воды на выходе	4°C ... 20°C	4°C ... 20°C	4°C ... 20°C	4°C ... 20°C	4°C ... 20°C
Минимальный расход воды	50%	50%	50%	50%	50%
Максимальный поток воды	130%	130%	130%	130%	130%

Особое примечание: При использовании раствора антифриза в системе снабжения технической водой чиллер может работать при более низкой температуре воды на выходе. Но конкретные требования необходимо объяснить производителю перед покупкой.

Содержание

1 Введение	3
1.1 Функции	3
1.2 Основные детали	4
2 Диапазон рабочих температур	6
2.1 Диапазон рабочих температур	6
2.2 Падение давления на стороне воды в кожухотрубном теплообменнике	6
2.3 Кожухотрубный теплообменник с регулируемым расходом	6
3 Размеры	8
3.1 Размеры MASC280 - 495A-SB3Z	8
3.2 Размеры MASC620A-SB3Z	9
3.3 Размеры MASC725A-SB3Z	10
3.4 Размеры MASC845A-SB3Z	11
3.5 Размеры MASC965A-SB3Z	12
3.6 Размеры MASC1035A-SB3Z	13
3.7 Размеры MASC1165A-SB3Z	14
3.8 Размеры MASC1370 - 1450A-SB3Z	15
3.9 Размеры MASC1580A-SB3Z	17
4 Монтаж чиллера	18
4.1 Монтаж и размещение чиллера	18
4.2 Приемка на месте	18
4.3 Условия монтажа	18
4.4 Требования к возведению основания	22
4.5 Требования к транспортировке	22
4.6 Требования к монтажу	23
5 Монтаж гидравлической системы	25
5.1 Требования к монтажу гидравлической системы	25
5.2 Рекомендованная гидравлическая система	28
5.3 Требования к подготовке воды	28
6 Монтаж электропроводки	30
6.1 Общие требования к работе электрооборудования	30
6.2 Общие требования к источнику электропитания и внешним условиям	31
6.3 Общие требования к заземлению	32
6.4 Общие требования к электропроводке	33

6.5 Рекомендации по выбору кабеля для чиллера	34
6.6 Электропроводка для водяного насоса	36
6.7 Электропроводка для чиллера	37
7 Ввод чиллера в эксплуатацию	40
7.1 Меры предосторожности перед вводом в эксплуатацию	40
7.2 Порядок ввода в эксплуатацию	41
7.3 Меры предосторожности в процессе эксплуатации	41
8 Инструкции по эксплуатации.	43
8.1 Схема работы чиллера	43
8.2 Инструкции по работе контроллера	43
8.3 Меры предосторожности при эксплуатации	61
8.4 Работа модуля облачной платформы	61
9 Анализ и устранение неисправностей.	63
10 Ежедневное использование и техническое обслуживание	67
10.1 Общие сведения	67
10.2 Пункты технического обслуживания	71
10.3 Моменты затяжки основных крепежных элементов	72
11 Принципиальная схема электрического управления	74
MASC280~400A-SB3Z	74
MASC495~965A-SB3Z (отличаются только количество вентиляторов и количество соответствующих контакторов)	82
MASC1035~1580A-SB3Z (отличаются только количество вентиляторов и количество соответствующих контакторов)	91
Прилагаемая таблица 1	104
Прилагаемая таблица 2	105
Прилагаемая таблица 3	107
Прилагаемая таблица 4	108
Прилагаемая таблица 5	109
12 Технические характеристики	110

1 Введение

1.1 Функции

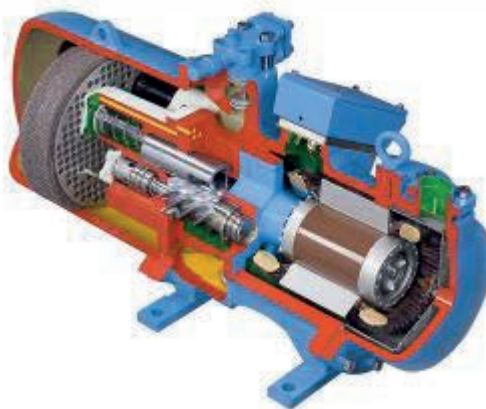
Винтовой чиллер с инвертором и воздушным охлаждением конденсатора является передовым технологическим устройством. Он не требует множественных вспомогательных компонентов, таких как градирня, насос охлаждающей воды, бойлер или система трубопроводов, поэтому конструкция системы проста и компактна. Техническое обслуживание и управление просты, потребление энергии низкое, данный блок особенно хорошо подходит для засушливых зон. Устанавливаемый на открытом воздухе чиллер имеет усовершенствованный малошумный и высокоэффективный полугерметичный двухроторный винтовой компрессор; оребренный теплообменник с ребрами из гидрофильной алюминиевой фольги/алюминиевой фольги со специальным покрытием и высокоэффективные, но малошумные осевые вентиляторы для более эффективного теплообмена; а также кожухотрубный теплообменник с высокоэффективными медными трубками с внутренними канавками. Сочетание высокоэффективного инверторного винтового компрессора, передовой инверторной технологии, высокоэффективного испарителя, конденсатора и микрокомпьютерного контроллера обеспечивает эффективную работу агрегата.

Применение инверторной технологии может значительно снизить годовое потребление электроэнергии пользователями: более чем на 30% по сравнению с винтовыми чиллерами с фиксированной скоростью. Инверторные винтовые чиллеры с воздушным охлаждением доставляют к месту установки уже собранными. Трубопроводы были собраны и заправлены необходимым хладагентом и смазочным маслом перед доставкой.

В инверторном винтовом чиллере с воздушным охлаждением используют самый современный инверторный двухроторный винтовой компрессор, поддерживающий регулировку частоты с шагом 0,1 Гц в широком диапазоне, что обеспечивает высокую энергоэффективность. Удобная в использовании микрокомпьютерная система управления обеспечивает дистанционное управление, а комплексная функция самозащиты гарантирует безопасность, надежность и бесперебойную работу. Данный блок поставляют в широком ассортименте моделей, разработанных с учетом потребностей заказчиков. Блок компактен и отличается высоким КПД, длительным жизненным циклом, простотой эксплуатации и обслуживания. Его широко используют в отелях, ресторанах, офисных зданиях, магазинах, больницах, а также в металлургической, химической, механической и электронной отраслях, где предъявляются строгие требования к решениям для кондиционирования воздуха. Винтовые чиллеры Midea с инвертором и воздушным охлаждением конденсатора могут работать в широком диапазоне температур. Чиллеры стандартного типа могут работать с полной нагрузкой при температуре окружающей среды 48 °С и температуре воды на выходе 7 °С. Минимальная рабочая температура может достигать 5 °С. Чтобы удовлетворить потребности различных клиентов в различных внешних условиях, винтовые чиллеры Midea с инвертором и воздушным охлаждением конденсатора доступны в серии низкотемпературных устройств, серии высокотемпературных устройств и серии с естественным охлаждением. Таким образом, в условиях экстремальных температур -25~52 °С пользователи всегда могут найти подходящее изделие.

1.2 Основные детали

1.2.1 Компрессор



- ◆ В чиллере используют усовершенствованный инверторный 5- и 6-зубчатый асимметричный профиль для двухроторного винтового компрессора, специально разработанный под инверторную технологию. Компрессор оснащен высоко прецизионными ведущим и ведомым роторами, которые хорошо согласованы друг с другом и предназначены для совместной работы, сводя к минимуму сопротивление трению и обеспечивая тихую и длительную работу чиллера. По сравнению с однороторным винтовым компрессором, двухроторный винтовой компрессор имеет такие преимущества, как отсутствие потерь в зазоре, высокая удельная производительность, низкий уровень шума и меньшее количество изнашиваемых деталей. По сравнению с компрессором с фиксированной скоростью, энергоэффективность двухроторного винтового компрессора выше более чем на 10%.
- ◆ Система оснащена подачей масла по дифференциалу давления. Все движущиеся детали компрессора смазываются надлежащим образом без внешнего масляного насоса. Без сложного масляного контура вся система упрощается, что облегчает ее обслуживание и обеспечивает более надежную работу.
- ◆ Для увеличения срока службы используют специальный высоко прецизионный беззазорный подшипник.
- ◆ Подшипник (SKF, Швеция) компрессора имеет длительный срок службы, поэтому винтовой компрессор может непрерывно работать не менее 30 000 часов.

1.2.2 Высокоэффективный кожухотрубный теплообменник

В кожухотрубном теплообменнике используют высокоэффективная теплообменная трубка, уникальная конструкция пучка и укладки трубок, обеспечивающие достаточный теплообмен за счет полного учета изменения состояния, расхода и скорости, падения давления хладагента, тем самым увеличивая производительность чиллера.

1.2.3 Теплообменник с оребрением

Теплообменник с оребренными трубками оснащен коррозионностойкой высокоэффективной трубкой для теплопередачи, надежными и малозумными вентиляторами. Медные трубки, на которых в шахматном порядке расположены гидрофильные алюминиевые ребра/алюминиевая фольга со специальным покрытием, увеличивают коэффициент теплопередачи и эффективно предотвращают коррозию.

1.2.4 Частотно-регулируемый привод

Каждый компрессор чиллера имеет частотно-регулируемый привод, охлаждаемый хладагентом.

По сравнению с ЧРП с воздушным охлаждением, ЧРП с охлаждением хладагентом работает стабильно и менее подвержен влиянию внешней среды. Благодаря своей конструкции панель ЧРП способна эффективно уменьшить неблагоприятные воздействия, вызываемые внешней коррозией, пылью, песком, крысами и дождем, и обеспечить стабильность инверторной системы.

Кроме того, чтобы удовлетворить потребности различных заказчиков, чиллер может быть дополнительно оснащен вентилятором с частичным или с полным инвертором для дальнейшего повышения уровня энергоэффективности.

Высокоточное регулирование инвертора позволяет отслеживать изменение нагрузки чиллера в любое время, регулировать расход хладагента и обеспечивать бесперебойную работу компрессора с высокой эффективностью как при полной, так и при частичной нагрузке, что обеспечивает стабильную температуру воды на выходе при значительном снижении энергопотребления агрегата.

1.2.5 Система жидкостного впрыска

Винтовые инверторные чиллеры Midea с воздушным охлаждением могут эффективно контролировать температуру двигателя компрессора. Стандартная система впрыска жидкости, расположенная в задней части компрессора, способна охлаждать двигатель, чтобы контролировать температуру нагнетания компрессора и предотвращать перегрев двигателя или смазочного масла.

1.2.6 Интеллектуальная система управления

◆ Управляемая микрокомпьютерным контроллером, система имеет множество автоматических функций управления, таких как диагностика неисправностей, управление энергопотреблением, мониторинг защиты от замерзания и т. д., что обеспечивает эффективную работу и упрощает обслуживание блока.

Чиллер оснащен коммуникационным интерфейсом RS485 для осуществления сетевого управления между несколькими агрегатами. Благодаря интерфейсу преобразования RS485 чиллером можно управлять с компьютера верхнего уровня. Запуск и отключение каждого чиллера можно контролировать с ПК в соответствии с требованиями нагрузки и временем работы.

◆ Функция противоаварийной защиты с многими параметрами гарантирует безопасность, надежность и бесперебойную работу.

2 Диапазон рабочих температур

2.1 Диапазон рабочих температур

Следующая таблица служит для выбора модели.

	Стандартного типа (T1)	Низкотемпературного типа (LA)	Высокотемпературного типа (T3)	Прямое естественное охлаждение (FC-D)	Опосредованное естественное охлаждение (FC-I)
Температура окружающего воздуха	5°C ... 48°C	-20°C ... 48°C	5°C ... 52°C	-25°C ... 48°C	-25°C ... 48°C
Температура воды на выходе	4°C ... 20°C	4°C ... 20°C	4°C ... 20°C	4°C ... 20°C	4°C ... 20°C
Минимальный расход воды	50%	50%	50%	50%	50%
Максимальный поток воды	130%	130%	130%	130%	130%

Следует обратить внимание, что чиллер должен быть установлен на основании с хорошим дренажем. Кроме того, агрессивная атмосферная среда или среда с чрезвычайно высокой влажностью могут вызвать коррозию чиллера. Агрегаты должны быть специально спроектированы для таких сред.

2.2 Падение давления на стороне воды в кожухотрубном теплообменнике

Для обеспечения нормальной работы чиллера расход воды через кожухотрубный теплообменник должен быть от 50 до 130% от номинального. Низкий расход воды может привести к замерзанию медных трубок теплообменника или к утечке хладагента; а чрезмерный расход воды может погнуть или сломать медные трубки теплообменника и перегородки и повредить весь кожухотрубный теплообменник. Даже при выключенном чиллере расход воды через кожухотрубный теплообменник не должен превышать 150% от номинального.

Для уменьшения коррозии кожухотрубного теплообменника и продления срока службы чиллера не забывайте выключать насос циркуляции воды и сливать воду из теплообменника и трубопроводов в случае останова чиллера на длительное время.

Параметры и потерю давления на стороне воды кожухотрубного теплообменника см. в программе подбора.

2.3 Кожухотрубный теплообменник с регулируемым расходом

Для стандартного чиллера расход в испарителе может быть регулируемым. Независимо от расхода воды, чиллер может поддерживать постоянную температуру воды на выходе. Расход воды должен быть выше указанного минимального, а изменение расхода воды в минуту не может превышать 30%. Если расход воды меняется слишком быстро, производительность системы по воде следует изменить с 4,7 до 7,1 л/кВт.

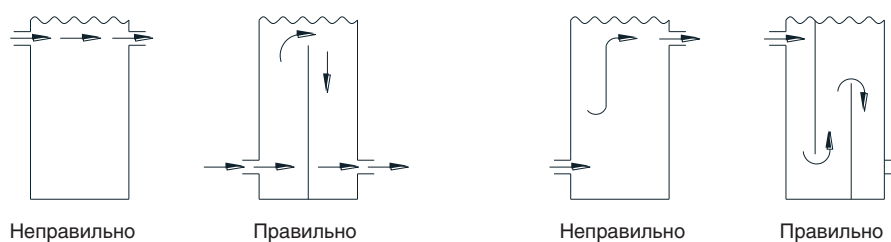
2 Диапазон рабочих температур

Минимальная емкость системы циркуляции воды рассчитывается по следующей формуле.

Объем = Q (кВт) x N (л)	
Тип	N (л)
Условия кондиционирования	4,7
Технологические условия	7,1

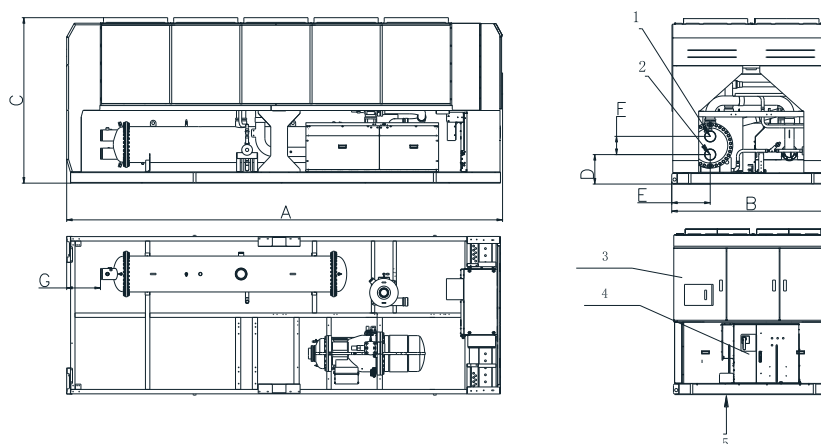
Q (кВт): номинальная холодопроизводительность в стандартных условиях эксплуатации.

Чтобы достичь правильную работу чиллера и добиться точности управления, обычно необходимо добавить резервуар (аккумулирующий бак), чтобы обеспечить требуемый объем воды. Аккумулирующий бак имеет встроенную перегородку для обеспечения полного перемешивания. Например:



3 Размеры

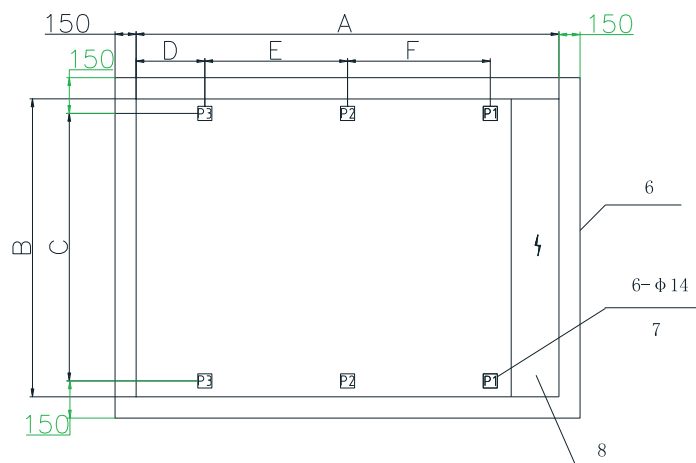
3.1 Размеры MASC280 - 495A-SB3Z



- ① Выход охлажденной воды ② Вход охлаждаемой воды ③ Панель управления
 ④ Частотно-регулируемый привод ⑤ Входная линия электропитания

Модель	Размеры (Ед. изм.: мм)						
	A	B	C	D	E	F	G
280~400	4440	2300	2460	420	550	260	60
495	5240	2300	2460	420	550	260	65

Основание SCAF80~145HV, SCAF80~145HV(T3), SCAF80~145HV(LA)



- ⑥ Основание для чиллера ⑦ Отверстие для установки пружинного амортизатора
 ⑧ Электрический блок управления

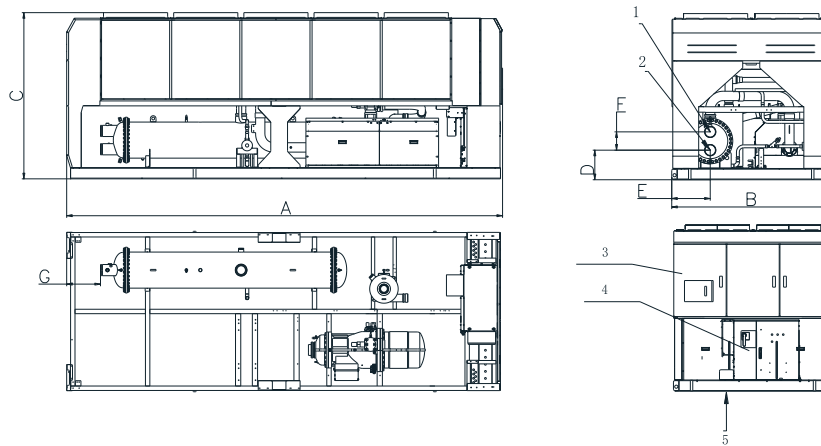
Модель	Размеры (Ед. изм.: мм)					
	A	B	C	D	E	F
280~400	4440	2300	2180	600	1670	1200
495	5240	2300	2180	800	2000	1700

Модели пружинных амортизаторов во всех точках			
Модель	P1	P2	P3
280~400	MHD-850	MHD-850	MHD-850
495	MHD-1050	MHD-1050	MHD-1050

Примечания: 1. Пружинный амортизатор является дополнительной принадлежностью.

2. Цифры в названии модели пружинного амортизатора указывают на допустимый вес (ед. изм.: кг). Например, "1050" в названии "MHD-1050" означает 1050 кг.

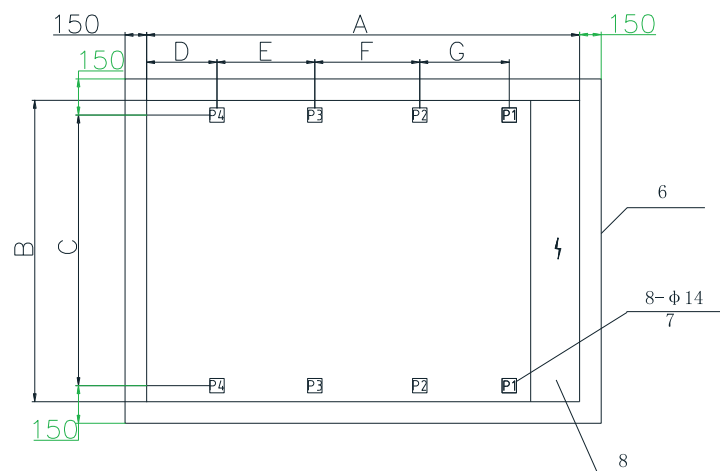
3.2 Размеры MASC620A-SB3Z



- ① Выход охлажденной воды ② Вход охлаждаемой воды ③ Панель управления
 ④ Частотно-регулируемый привод ⑤ Входная линия электропитания

Модель	Размеры (Ед. изм.: мм)						
	A	B	C	D	E	F	G
620	6245	2300	2460	420	550	260	405

Основание для MASC620A-SB3Z



- ⑥ Основание для чиллера ⑦ Отверстие для установки пружинного амортизатора
 ⑧ Электрический блок управления

3 Размеры

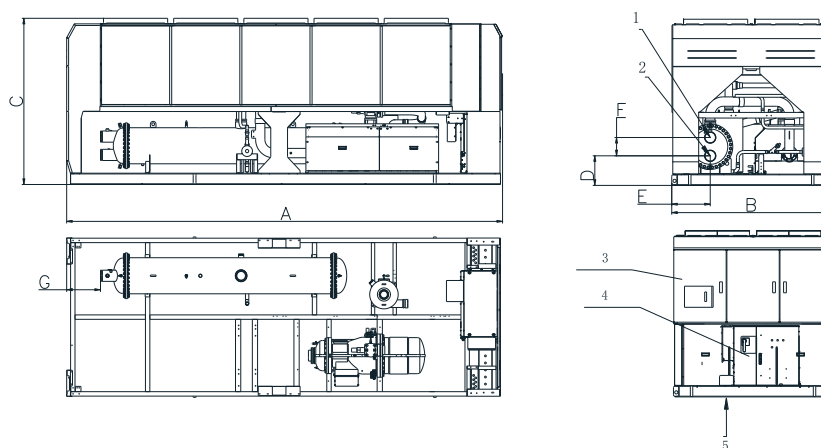
Модель	Размеры (Ед. изм.: мм)						
	A	B	C	D	E	F	G
620	6245	2300	2180	1080	2000	1200	1200

Модели пружинных амортизаторов во всех точках				
Модель	P1	P2	P3	P4
620	MHD-850	MHD-850	MHD-850	MHD-850

Примечания: 1. Пружинный амортизатор является дополнительной принадлежностью.

2. Цифры в названии модели пружинного амортизатора указывают на допустимый вес (ед. изм.: кг). Например, «1050» в названии «MHD-1050» означает 1050 кг.

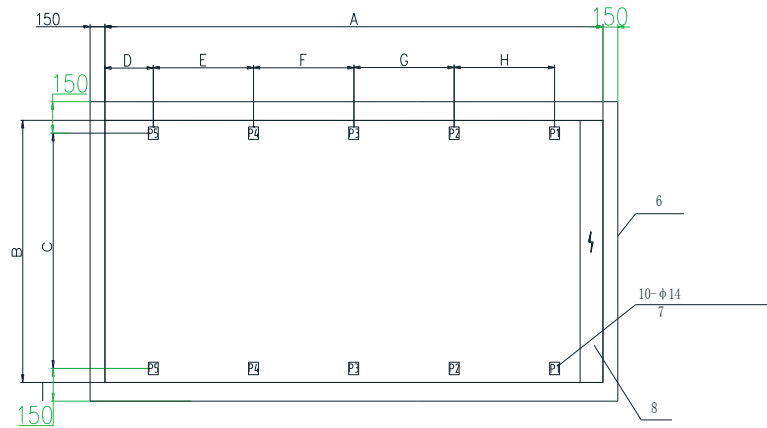
3.3 Размеры MASC725A-SB3Z



- ① Выход охлажденной воды ② Вход охлаждаемой воды ③ Панель управления
 ④ Частотно-регулируемый привод ⑤ Входная линия электропитания

Модель	Размеры (Ед. изм.: мм)						
	A	B	C	D	E	F	G
725	7250	2300	2460	420	550	260	1300

Основание для MASC725A-SB3Z



- ⑥ Основание для чиллера ⑦ Отверстие для установки пружинного амортизатора
 ⑧ Электрический блок управления

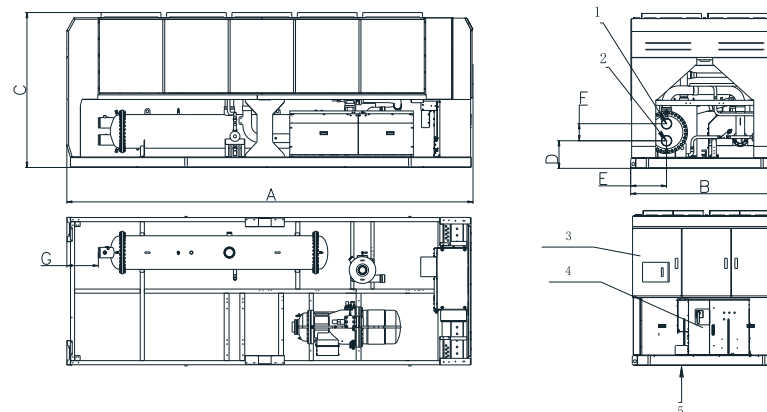
Модель	Размеры (Ед. изм.: мм)							
	A	B	C	D	E	F	G	H
725	7250	2300	2180	635	1800	1800	1050	1200

Модели пружинных амортизаторов во всех точках					
Модель	P1	P2	P3	P4	P5
725	MHD-850	MHD-850	MHD-850	MHD-850	MHD-850

Примечания: 1. Пружинный амортизатор является дополнительной принадлежностью.

2. Цифры в названии модели пружинного амортизатора указывают на допустимый вес (ед. изм.: кг). Например, «1050» в названии «MHD-1050» означает 1050 кг.

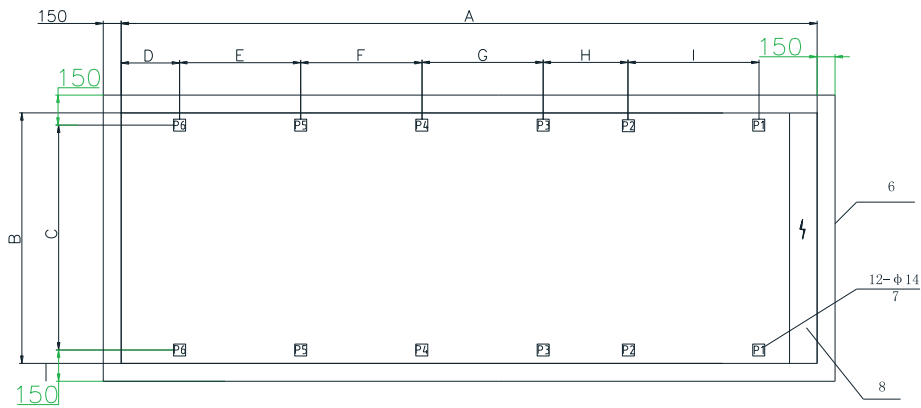
3.4 Размеры MASC845A-SB3Z



- ① Выход охлажденной воды ② Вход охлаждаемой воды ③ Панель управления
 ④ Частотно-регулируемый привод ⑤ Входная линия электропитания

Модель	Размеры (Ед. изм.: мм)						
	A	B	C	D	E	F	G
845	8255	2300	2460	420	550	260	2305

Основание для MASC845A-SB3Z



- ⑥ Основание для чиллера ⑦ Отверстие для установки пружинного амортизатора
 ⑧ Электрический блок управления

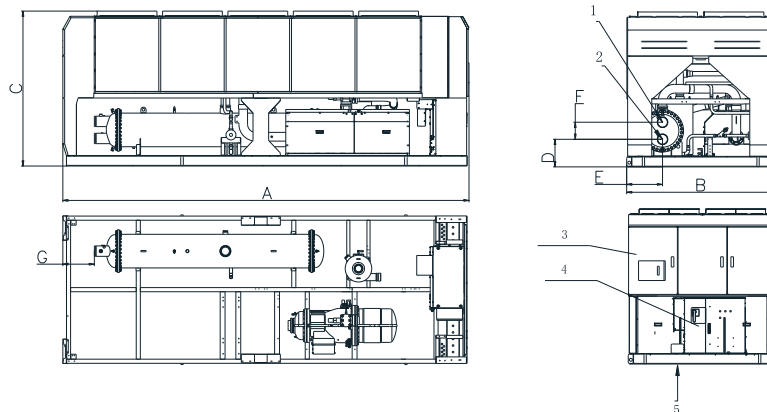
Модель	Размеры (Ед. изм.: мм)								
	A	B	C	D	E	F	G	H	I
845	8255	2300	2180	440	1200	1800	1800	1050	1200

Модели пружинных амортизаторов во всех точках						
Модель	P1	P2	P3	P4	P5	P6
845	MHD-850	MHD-850	MHD-850	MHD-850	MHD-850	MHD-850

Примечания: 1. Пружинный амортизатор является дополнительной принадлежностью.

2. Цифры в названии модели пружинного амортизатора указывают на допустимый вес (ед. изм.: кг). Например, «1050» в названии «MHD-1050» означает 1050 кг.

3.5 Размеры MASC965A-SB3Z

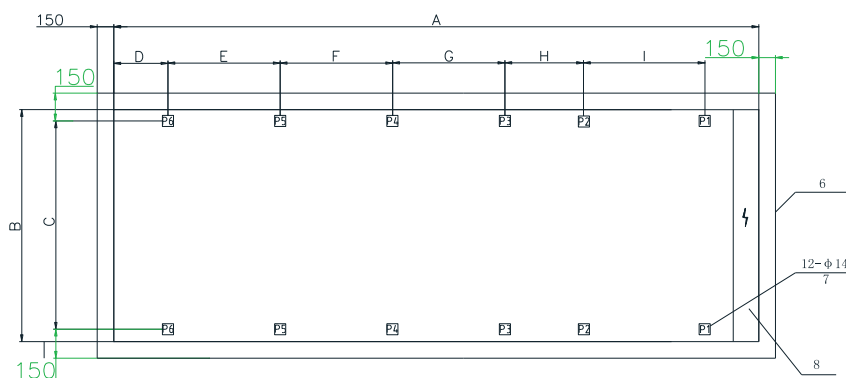


- ① Выход охлажденной воды ② Вход охлаждаемой воды ③ Панель управления
 ④ Частотно-регулируемый привод ⑤ Входная линия электропитания

3 Размеры

Модель	Размеры (Ед. изм.: мм)						
	A	B	C	D	E	F	G
965	9260	2300	2460	420	550	300	3310

Основание для MASC965A-SB3Z



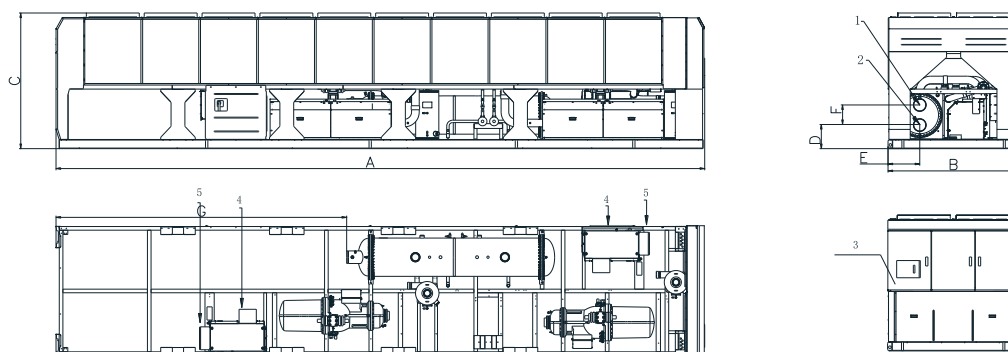
- ⑥ Основание для чиллера
- ⑦ Отверстие для установки пружинного амортизатора
- ⑧ Электрический блок управления

Модель	Размеры (Ед. изм.: мм)									
	A	B	C	D	E	F	G	H	I	
965	9260	2300	2180	845	1800	1800	1800	1050	1200	

Модели пружинных амортизаторов во всех точках						
Модель	P1	P2	P3	P4	P5	P6
965	MHD-850	MHD-850	MHD-850	MHD-850	MHD-850	MHD-850

- Примечания: 1. Пружинный амортизатор является дополнительной принадлежностью.
 2. Цифры в названии модели пружинного амортизатора указывают на допустимый вес (ед. изм.: кг). Например, «1050» в названии «MHD-1050» означает 1050 кг.

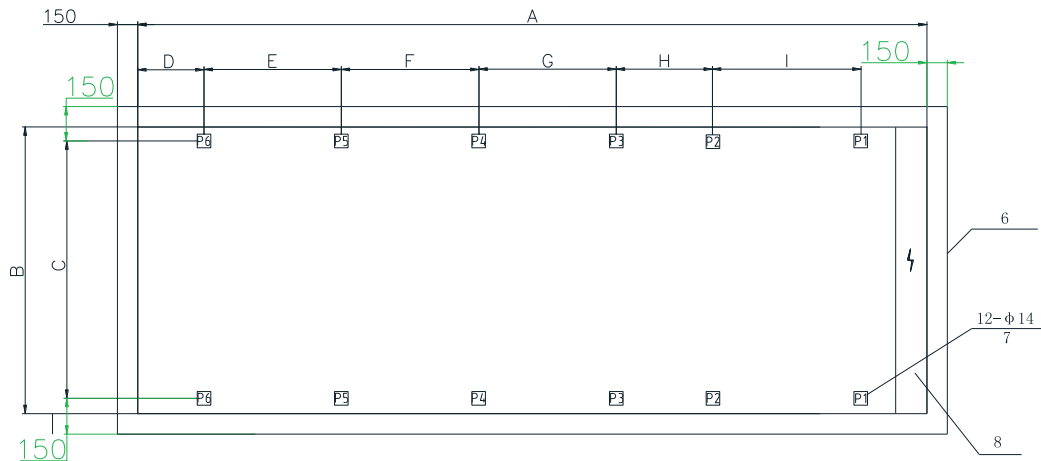
3.6 Размеры MASC1035A-SB3Z



- ① Выход охлажденной воды
- ② Вход охлаждаемой воды
- ③ Панель управления
- ④ Частотно-регулируемый привод
- ⑤ Входная линия электропитания

Модель	Размеры (Ед. изм.: мм)						
	A	B	C	D	E	F	G
1035	9260	2300	2460	410	550	350	2960

Основание для MASC1035A-SB3Z



- ⑥ Основание для чиллера ⑦ Отверстие для установки пружинного амортизатора
 ⑧ Электрический блок управления

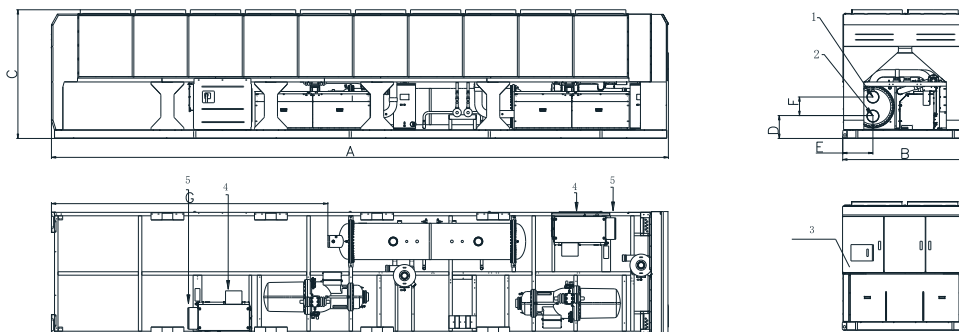
Модель	Размеры (Ед. изм.: мм)								
	A	B	C	D	E	F	G	H	I
1035	9260	2300	2180	590	1500	2000	2000	1200	1200

Модели пружинных амортизаторов во всех точках						
Модель	P1	P2	P3	P4	P5	P6
1035	MHD-1050	MHD-1050	MHD-1050	MHD-1050	MHD-1050	MHD-1050

Примечания: 1. Пружинный амортизатор является дополнительной принадлежностью.

2. Цифры в названии модели пружинного амортизатора указывают на допустимый вес (ед. изм.: кг). Например, «1050» в названии «MHD-1050» означает 1050 кг.

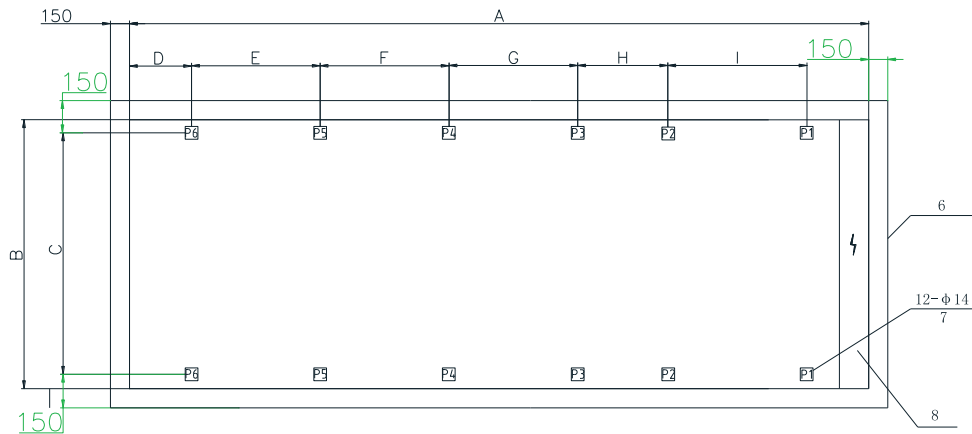
3.7 Размеры MASC1165A-SB3Z



- ① Выход охлажденной воды ② Вход охлаждаемой воды ③ Панель управления
 ④ Частотно-регулируемый привод ⑤ Входная линия электропитания

Модель	Размеры (Ед. изм.: мм)						
	A	B	C	D	E	F	G
1165	10265	2300	2460	410	550	350	3965

Основание для MASC1165A-SB3Z



- ⑥ Основание для чиллера ⑦ Отверстие для установки пружинного амортизатора
 ⑧ Электрический блок управления

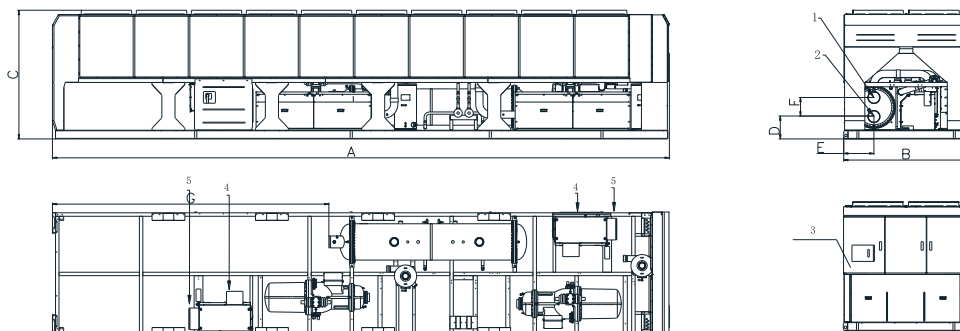
Модель	Размеры (Ед. изм.: мм)								
	A	B	C	D	E	F	G	H	I
1165	10265	2300	2180	1100	2000	2000	2000	1200	1200

Модели пружинных амортизаторов во всех точках						
Модель	P1	P2	P3	P4	P5	P6
1165	MHD-1050	MHD-1050	MHD-1050	MHD-1050	MHD-1050	MHD-1050

Примечания: 1. Пружинный амортизатор является дополнительной принадлежностью.

2. Цифры в названии модели пружинного амортизатора указывают на допустимый вес (ед. изм.: кг). Например, «1050» в названии «MHD-1050» означает 1050 кг.

3.8 Размеры MASC1370 - 1450A-SB3Z

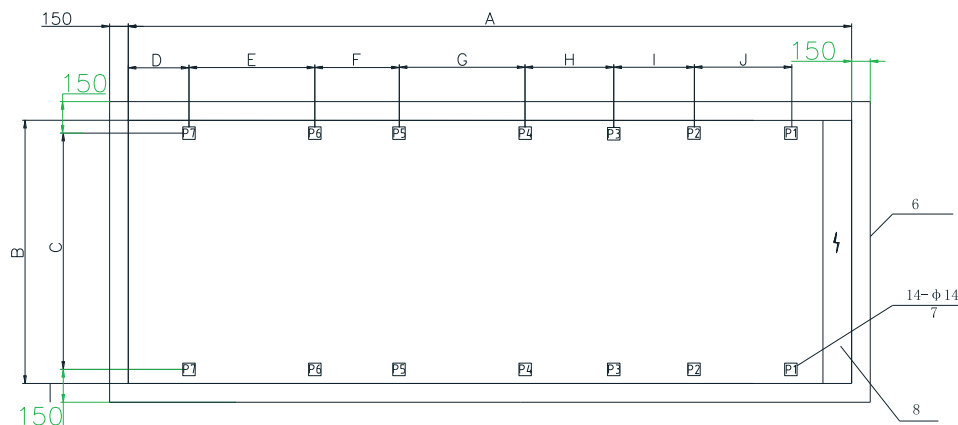


3 Размеры

- ① Выход охлажденной воды ② Вход охлаждаемой воды ③ Панель управления
 ④ Частотно-регулируемый привод ⑤ Входная линия электропитания

Модель	Размеры (Ед. изм.: мм)						
	A	B	C	D	E	F	G
1370~1450	11270	2300	2460	410	550	350	4970

Основание для MASC1370~1450A-SB3Z



- ⑥ Основание для чиллера ⑦ Отверстие для установки пружинного амортизатора
 ⑧ Электрический блок управления

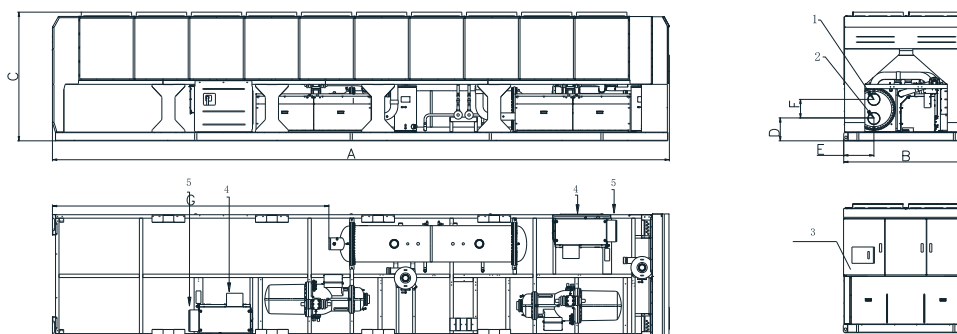
Модель	Размеры (Ед. изм.: мм)									
	A	B	C	D	E	F	G	H	I	J
1370~1450	11270	2300	2180	405	1700	2000	2000	2000	1200	1200

Модели пружинных амортизаторов во всех точках							
Модель	P1	P2	P3	P4	P5	P6	P7
1370~1450	MHD-1050	MHD-1050	MHD-1050	MHD-1050	MHD-1050	MHD-1050	MHD-1050

Примечания: 1. Пружинный амортизатор является дополнительной принадлежностью.

2. Цифры в названии модели пружинного амортизатора указывают на допустимый вес (ед. изм.: кг). Например, «1050» в названии «MHD-1050» означает 1050 кг.

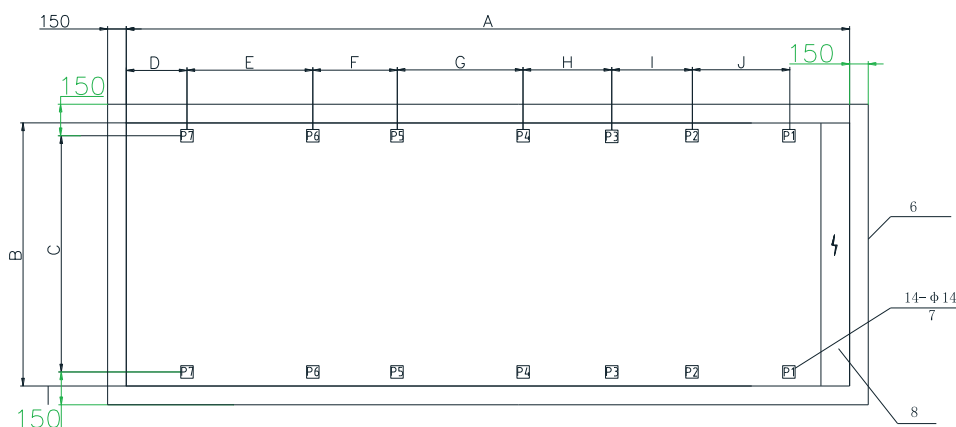
3.9 Размеры MASC1580A-SB3Z



- ① Выход охлажденной воды ② Вход охлаждаемой воды ③ Панель управления
 ④ Частотно-регулируемый привод ⑤ Входная линия электропитания

Модель	Размеры (Ед. изм.: мм)						
	A	B	C	D	E	F	G
1580	11855	2300	2460	410	550	350	5555

Основание для MASC1580A-SB3Z



- ⑥ Основание для чиллера ⑦ Отверстие для установки пружинного амортизатора
 ⑧ Электрический блок управления

Модель	Размеры (Ед. изм.: мм)									
	A	B	C	D	E	F	G	H	I	J
1580	11855	2300	2180	990	1700	2000	2000	2000	1200	1200

Модели пружинных амортизаторов во всех точках

Модель	P1	P2	P3	P4	P5	P6	P7
1580	MHD-1050	MHD-1050	MHD-1050	MHD-1050	MHD-1050	MHD-1050	MHD-1050

Примечания: 1. Пружинный амортизатор является дополнительной принадлежностью.

2. Цифры в названии модели пружинного амортизатора указывают на допустимый вес (ед. изм.: кг). Например, «1050» в названии «MHD-1050» означает 1050 кг.

4 Монтаж чиллера

4.1 Монтаж и размещение чиллера

ВНИМАНИЕ!

Даже ознакомившись с содержанием настоящего руководства пользователь не имеет права выполнять какие-либо задачи по установке, вводу в эксплуатацию, эксплуатации или техническому обслуживанию. Такие работы могут выполнять только квалифицированные специалисты по монтажу. Ввод в эксплуатацию, эксплуатация и техническое обслуживание должны выполняться только профессиональными специалистами, прошедшие обучение и уполномоченные компанией Midea.

Принимайте во внимание относительное давление внутри блока, электрические компоненты и место установки блока, будьте особенно осторожны при выполнении любых операций. Необходимо заранее ознакомиться с настоящим руководством и с мерами предосторожности, указанными на этикетках. Компания не несет ответственности за ущерб, причиненный блоку в результате несоблюдения инструкций или указаний, приведенных в данном руководстве.

4.2 Приемка на месте

1. Проверьте, не поврежден ли чиллер, и нет ли каких-либо отсутствующих частей. В случае повреждения или отсутствия деталей в результате транспортировки немедленно свяжитесь с транспортной компанией.
2. Проверьте чиллер по списку. Проверьте данные, приведенные на паспортной табличке.
3. На паспортной табличке агрегата должны содержаться следующие сведения:
 - (1) Наименование и модель чиллера
 - (2) Заводской номер
 - (3) Дата отгрузки с завода-изготовителя
 - (4) Номинальная тепло-/холодопроизводительность
 - (5) Номинальная мощность (охлаждение/нагрев)
 - (6) Источник электропитания чиллера
 - (7) Хладагент
 - (8) Размер чиллера
 - (9) Масса чиллера

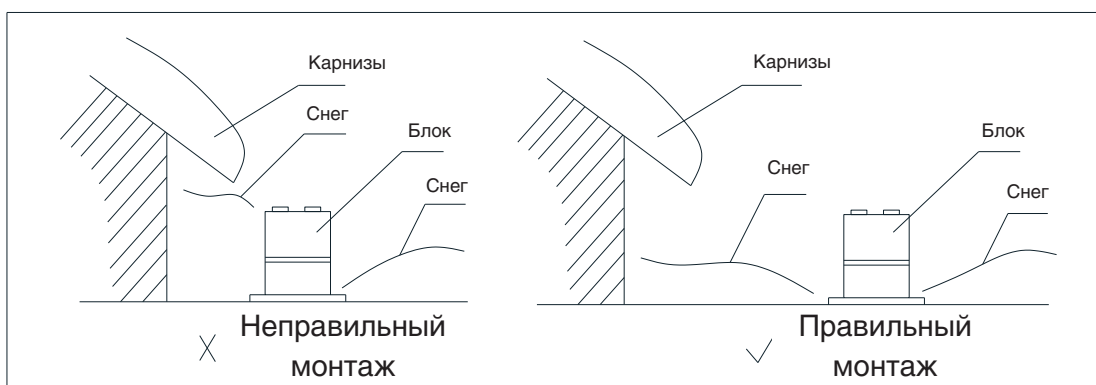
Убедитесь, что заказанные дополнительные принадлежности доставлены на место установки в хорошем состоянии.

4.3 Условия монтажа

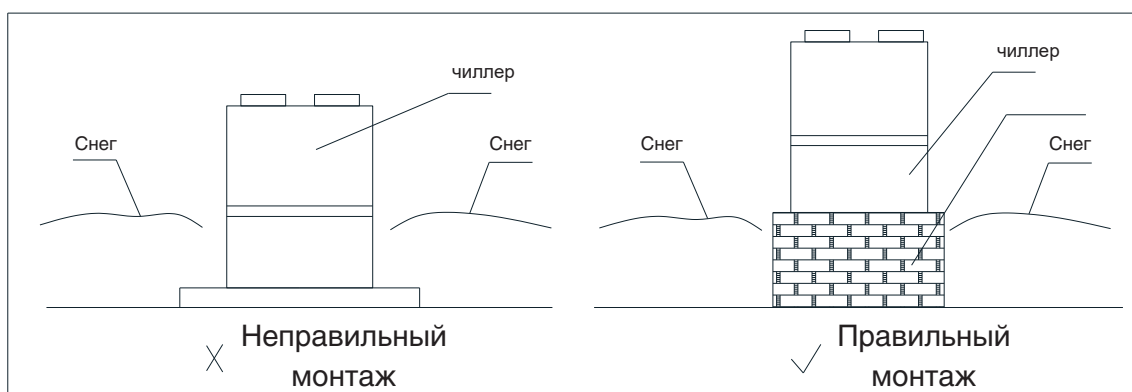
1. Рядом с агрегатом не должно находиться источников пламени или горючих материалов.
2. Выбирайте место с температурой окружающей среды ниже 48 °C и хорошей вентиляцией.
3. Выбирайте место с минимальной запыленностью.
4. Для удобства проверки и технического обслуживания чиллера в месте установки должно быть достаточно солнечного света.
5. Для доступа с целью технического обслуживания и очистки необходимо оставить достаточное пространства вокруг агрегата (размеры указаны на рис. ниже).
6. Убедитесь, что чиллер и оборудование помещения полностью обеспечивают сток конденсата.

Поскольку блоку требуется достаточное количество свежего воздуха для теплообмена через воздушный теплообменник, обеспечьте достаточное пространство вокруг и между блоками. Для обеспечения возможности выполнять техническое обслуживание и ремонт, не храните вокруг блока материалы. При монтаже чиллера в регионах, подверженных снегопадам, обратите внимание на следующее.

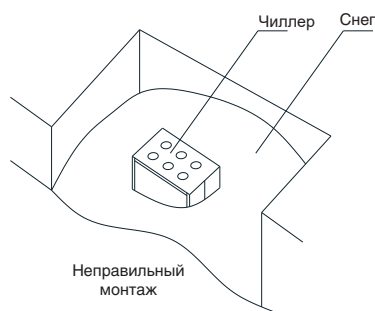
1. Не устанавливайте чиллер под карнизом. Устанавливайте чиллер на определенном расстоянии от карнизов, чтобы снег, падающий с карниза, не препятствовал попаданию свежего воздуха в теплообменник с обрешеткой, как показано на рисунке ниже.



2. Увеличьте высоту установки чиллера в соответствии с высотой снежного покрова. (Высота основания чиллера должна быть выше максимальной высоты снежного покрова в месте установки, как показано на рисунке ниже). В противном случае нижняя часть агрегата может оказаться засыпанной снегом, что может серьезно повлиять на производительность и надежность чиллера.



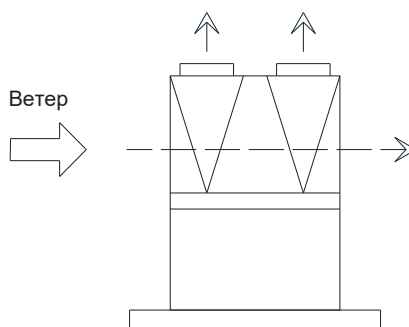
3. Не устанавливайте чиллер в местах, где может скапливаться снег. Убедитесь, что агрегат не утонет в снегу, даже если снег скопится на рекордной высоте, как показано на рисунке ниже.



4 Монтаж чиллера

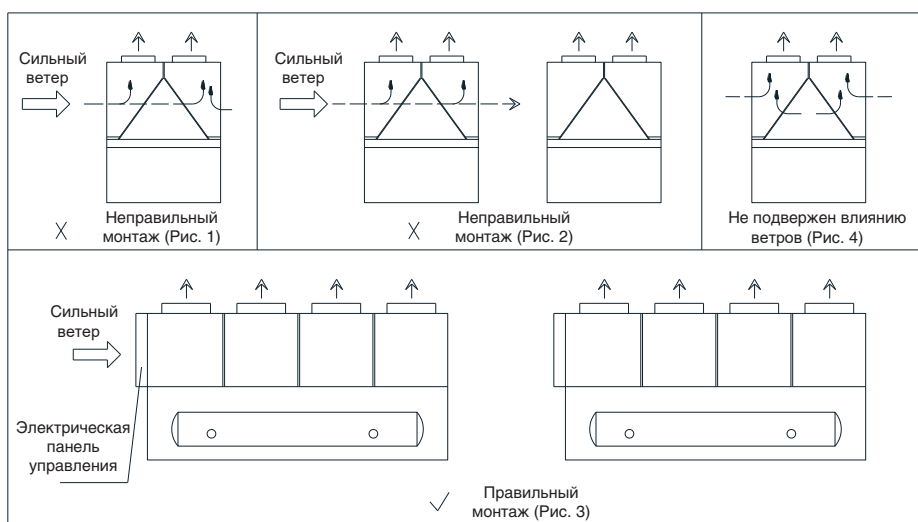
В подверженных ветрам регионах, если теплообменник обращен в сторону ветра, поток воздуха будет похож на тот, что изображен пунктирной линией на следующем рисунке, поскольку скорость воздуха превышает скорость, создаваемую на входе вентилятором.

а. Если ребра конденсатора чиллера имеют V-образную форму, то воздух, прошедший теплообмен, снова пройдет его в другом теплообменнике, снижая холодопроизводительность и, возможно, вызывая неисправность. Несмотря на то, что конструкторы агрегата учитывали эту проблему, для предотвращения неисправностей не устанавливайте чиллер в направлении ветра.

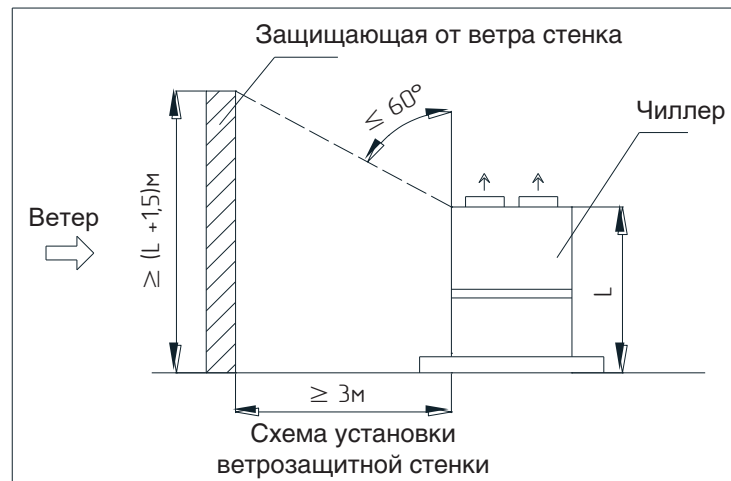


б. Если ребра конденсатора чиллера имеют форму перевернутой буквы «М»:

Рисунок 1. Воздух в левых ребрах, прошедший теплообмен, снова подвергнется ему в правых ребрах, что может отрицательно сказаться на теплообменном эффекте правых ребер; Рисунок 2: Когда скорость ветра высока, ветер будет проходить через левую часть чиллера и через ребра правой части чиллера. В результате воздух в левых ребрах, прошедший теплообмен, снова подвергнется ему на правых ребрах, что может отрицательно сказаться на эффективности теплообмена в правом ребристом теплообменнике и на работоспособность правой части чиллера, и вызовет срабатывание аварийного сигнала. Чтобы избежать подобных сценариев, убедитесь, что воздухозаборник теплообменника не обращен к ветру, как на рис. 3 (правильный способ установки). На рис. 4 показан случай, когда ветер не может воздействовать на чиллер или корпус при правильной установке, что позволяет избежать влияния ветров.

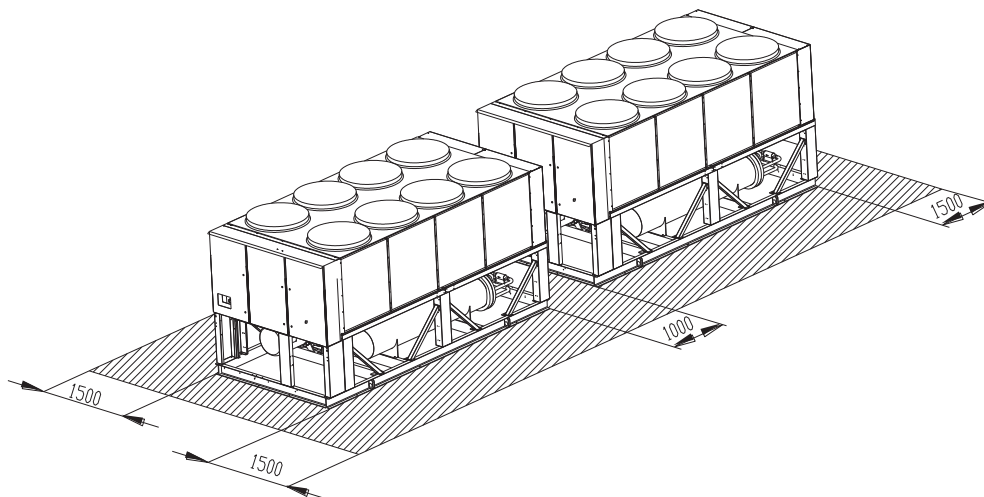


Если чиллер необходимо установить в условиях сильных ветров, примите следующие меры. Установите ветрозащитную стену.

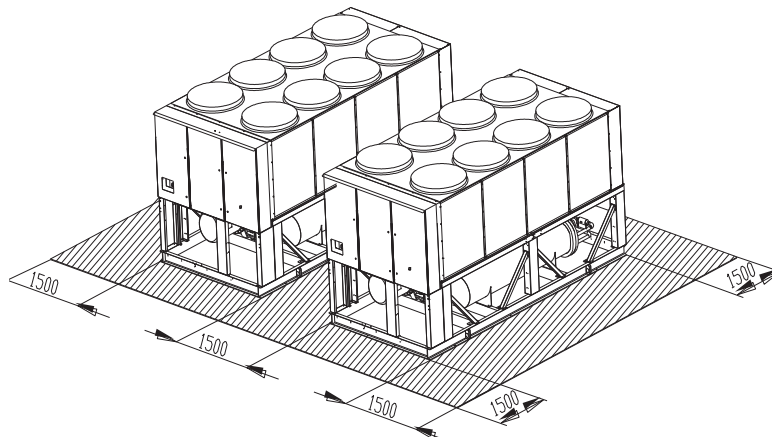


Если место установки ограничено, несколько чиллеров можно установить следующим образом, а пространство между блоками для капитального ремонта должно быть таким, как указано на следующих рисунках.

Последовательное размещение



Параллельное размещение



4.4 Требования к возведению основания

Для предотвращения коррозии опор чиллеров должен быть обеспечен надлежащий отвод воды вокруг чиллера. Поверхность, на которой будет установлена нижняя стальная рама чиллера, должна быть ровной и плоской. На этом этапе должны быть соблюдены следующие требования:

1. Максимальный перепад поверхности основания по высоте не должен превышать 3 мм.
2. Для удобства обслуживания чиллера высота основания должна составлять более 100 мм.
3. Вокруг чиллера должен быть обустроен дренажный канал.

4.5 Требования к транспортировке

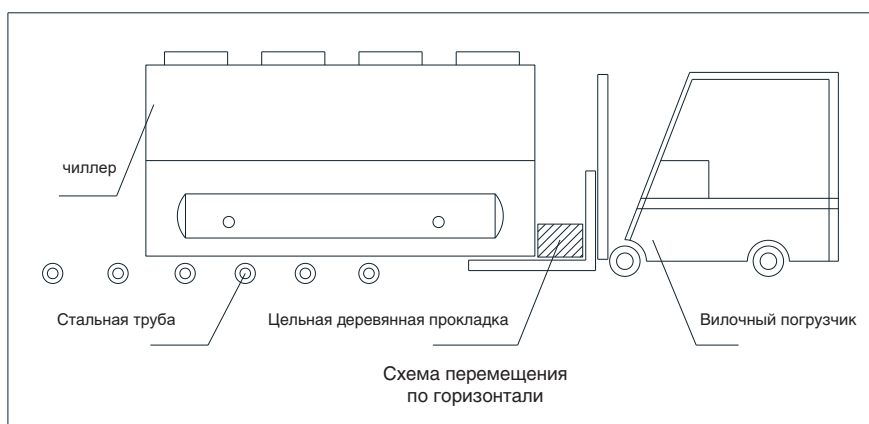
1. Меры предосторожности при транспортировке

- (1) Транспортировка чиллеров должна выполняться в соответствии с национальными и местными законами и правилами.
- (2) Избегайте столкновений во время транспортировки.
- (3) На помещайте другие предметы на чиллер или внутрь него.
- (4) Чиллер не следует транспортировать на боку.
- (5) Температурный диапазон хранения при транспортировке: от -25 до +55 °С.

Проверьте чиллер с помощью следующей таблицы.

№	Пункты для проверки и требования	Что делать, если вы обнаружили, что чиллер не соответствует требованиям
1	Во время транспортировки чиллер не должен быть поврежден.	В случае любого повреждения в результате транспортировки укажите повреждение в накладной транспортной компании и немедленно подайте письменный запрос на осмотр транспортным агентом.
2	Технические характеристики принадлежностей и их количество должны совпадать с упаковочным листом, прилагаемым к чиллеру.	Обратитесь к своему дилеру.
3	Входная и выходная заглушки кожухотрубного теплообменника должны быть целыми, крышки не должны открываться до подключения блока к водопроводу.	Обратитесь к своему дилеру.

2. Соблюдайте осторожность при обращении с чиллером, чтобы не повредить какие-либо его части. Мы рекомендуем использовать кран для погрузки и выгрузки блока. Для транспортировки на короткие расстояния можно использовать вилочный погрузчик, на которое кладется деревянная подкладка, обеспечивающая равномерное воздействие на основание чиллера. Рекомендуется разместить 3-6 стальных труб под основанием чиллера, как показано на следующем рисунке.



3. Подъем и монтаж

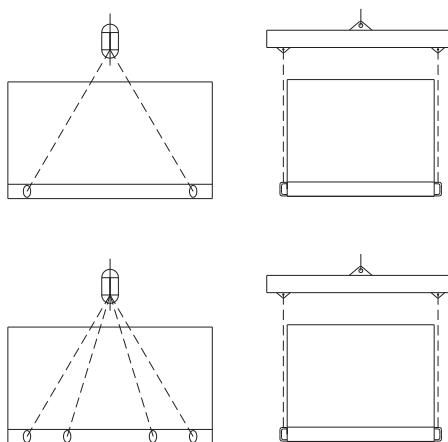
(1) Выберите кран, соответствующий весу чиллера (рекомендуется приобрести страховку).

(2) Подъем должен осуществляться строго в соответствии с методом, показанным на следующем рисунке. Проволочным тросом оберните крюк не менее чем на один оборот. В противном случае трос будет скользить, что создаст опасную ситуацию в случае дисбаланса веса.

(3) Для предотвращения повреждения чиллера стропами используйте траверсу.

(4) При подъеме агрегата необходимо соблюдать местные правила техники безопасности.

Необходимо принять защитные меры, чтобы не допустить проникновения на место установки лиц, не являющихся специалистами по установке. Недопустимо стоять под краном с подвешенным грузом.

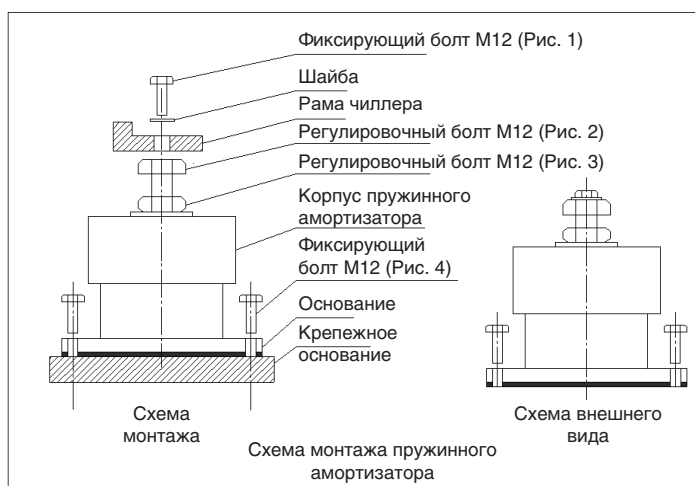


ВНИМАНИЕ!

Использование чиллера и его функций не по прямому назначению запрещены.

4.6 Требования к монтажу

Чиллеры с воздушным охлаждением предназначены для установки на открытом воздухе, например, на крышах, полах или рядом со зданиями. чиллер должен быть установлен на твердом основании, например, на цельной бетонной плите, способной выдержать вес чиллера и обслуживающего персонала. При установке чиллера используйте пружинный амортизатор между основанием и фундаментом, чтобы избежать вибрации и шума. Пружинный амортизатор не является обязательным для винтовых тепловых насосов/чиллеров. Нагрузка одинарного пружинного амортизатора составляет 70-90% от номинальной. На следующем рисунке показан способ установки.



Инструкции по монтажу пружинных амортизаторов:

1. Перед началом монтажа проверьте обозначение модели, нанесенное на пружинный амортизатор, и убедитесь в том, что эта модель может быть сконфигурирована для всех точек.
2. Заверните в пружинный амортизатор фиксирующий болт M12 и поместите пружинный амортизатор под опору чиллера (как показано на Рисунке 1 ниже).
3. Совместите центральное отверстие регулировочного болта M20 на пружинном амортизаторе с монтажным отверстием на опоре чиллера и закрутите фиксирующий болт M12 (как показано выше на рис. 1). Не затягивайте фиксирующий болт M12.
4. Расположите пружинный амортизатор вертикально, затем фиксирующим болтом M12 закрепите амортизатор на основании (как показано на Рисунке 4 ниже). После установки с помощью рулетки измерьте высоты опоры чиллера и его основания. Если опора чиллера не горизонтальна, отрегулируйте свободную высоту пружинного амортизатора в соответствии с требованиями.

Как отрегулировать высоту пружинного амортизатора:

- (1) Гаечным ключом ослабьте контргайку M20 против часовой стрелки (вверх) (как показано выше на рис. 3).
- (2) Затем поверните регулировочный болт M20 (как показано выше на рис. 2). Необходимая свободная высота может быть отрегулирована в соответствии с требованиями для обеспечения работы чиллера в горизонтальном положении.
5. После установки затяните контргайку M20 (рис. 3 выше), а затем затяните фиксирующий болт M12 (как показано выше на Рисунке 1) на опоре чиллера.
6. Убедитесь в том, что пружинный амортизатор расположен вертикально. Не ударяйте по пружинному амортизатору твердыми предметами.

ОСТОРОЖНО!

После доставки чиллера на объект необходимо исключить доступ детей к агрегату во время установки, эксплуатации и всех других процессов.

5 Монтаж гидравлической системы

5.1 Требования к монтажу гидравлической системы

Для достижения оптимальной эффективности работы, монтаж гидравлической системы должен соответствовать стандартным критериям монтажа. В трубах не должно быть посторонних материалов. Все используемые трубы водопроводной системы должны соответствовать местным правилам и нормам для таких проектов.

- Установите предохранительный клапан, давление открытия которого должно быть не более 1,0 МПа.
- Для промывки трубопровод должен быть снабжен байпасом. Не присоединяйте кожухотрубный теплообменник к гидравлической системе до тех пор, пока трубопровод системы не будет промыт. Смонтируйте перепускной трубопровод для промывки, как показано на гидравлической схеме. Не используйте кожухотрубный теплообменник чиллера для промывки трубопроводов системы.

ВНИМАНИЕ!

Не присоединяйте трубопровод к чиллеру до тех пор, пока трубопровод не будет промыт.

- При монтаже труб предусмотрите достаточно места для технического обслуживания. На системе трубопроводов необходимо установить дренажный кран, позволяющий проводить техническое обслуживание.
- Если чиллер не поставляется с насосом циркуляции воды, установите водяной насос так, чтобы расход и напор соответствовали сопротивлению водяной системы и трубопроводов чиллера. Водяной насос следует установить на стороне входа воды испарителя. Установите один резервный водяной насос, у которого напор и расход воды такие же, как у основного водяного насоса. Для конкретного способа установки см. схему рекомендуемой водяной системы.
- Поскольку колена, тройники и арматура снижают напор насоса, все трубопроводы должны иметь как можно более прямую и простую конструкцию.
- Рекомендуется использовать ручные запорные вентили на всех трубопроводах системы водоснабжения, чтобы сделать операции по техническому обслуживанию более удобными.
- Установите сливы на всех нижних точках, чтобы можно было полностью слить воду из кожухотрубного теплообменника и трубопровода системы холодоснабжения.
- Установите воздухоотводчик в самой высокой точке трубопровода гидравлической системы для выпуска воздуха из системы для максимального увеличения производительности чиллера. Для удобства обслуживания не требуются меры по теплоизоляции воздухоотводчика и сливного трубопроводов.
- Когда чиллер остановлен, примите меры по предотвращению естественного замерзания (например, слейте воду, дайте поработать насосу циркуляции воды и обогреть нагревателем) водяного контура в районах, где температура окружающей среды ниже 0 °С. Замерзание водяного контура приведет к повреждению кожухотрубного теплообменника. Следует принять эффективные меры в соответствии с условиями эксплуатации.
- Для чиллера, оборудованного водяным насосом с защитой от замерзания или электронагревателем для защиты от замерзания, в зоне, где температура окружающей среды ниже 0 °С, при отключении электроэнергии более чем на 20 минут необходимо добавить в хладагент антифриз против замерзания, или чиллер должен быть оснащен ИБП, чтобы обеспечить нормальную работу водяного насоса защиты от замерзания и электронагревателя защиты от замерзания до возобновления подачи электроэнергии.

5 Монтаж гидравлической системы

■ Примите меры для обеспечения полной теплоизоляции и холодоизоляции трубопровода гидравлической системы и гидроизоляции наружного блока. Оберните трубопровод гидравлической системы теплоизоляцией толщиной более 10 мм. Недостаточные меры теплоизоляции могут привести к потере тепла и повреждению чиллера вследствие замерзания в особенно холодную погоду.

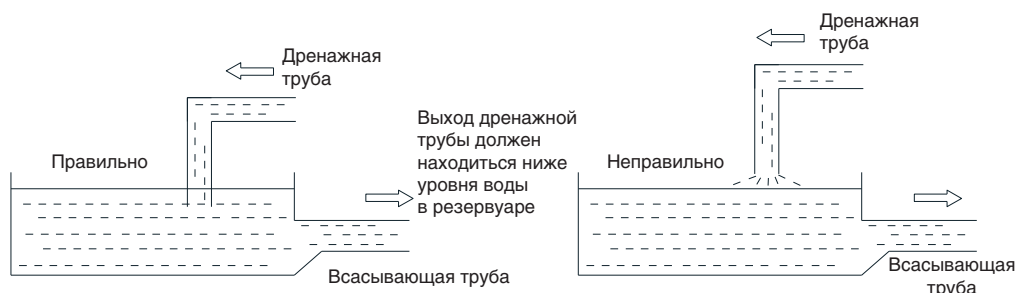
■ Циркулирующая вода должна соответствовать стандартам качества воды для систем водоснабжения. В случае утечки возможна коррозия.

■ Вода должна соответствовать стандарту качества по JRA-GL-02 для системы охлажденной воды.

■ Количество воды в системе должно быть в пределах рабочего диапазона. Недостаточное количество воды приведет к отложениям солей, которые могут снизить производительность, а также вызвать точечную коррозию и утечку газообразного хладагента. Чрезмерное количество воды приведет к коррозии.

■ Не допускайте воздействия воздуха на воду в системе циркуляции, как показано на следующем рисунке.

Воздействие воздуха может привести к увеличению количества растворенного кислорода. Находящиеся в воздухе загрязнения конденсируются в воде, что приводит к тому, что вода становится коррозионно-активной.



■ Не подсоединяйте кабели заземления любых других электроприборов к трубам водопроводной системы, так как это может привести к электролитической коррозии водопровода.

■ Выполните антикоррозионную обработку подземных труб.

■ Для предотвращения кавитации уделите внимание расходу воды, расположению расширительного бака для воды и месту выпуска воды.

■ Если значение pH превышает стандартное, возможно ускорение процесса коррозии меди. Поэтому заменяйте воду до того, как значение pH достигнет допустимого значения. Если резервуар для хранения нагретой воды используется после окончания срока службы, возможно возникновение трещин в резервуаре, что может привести к разливу воды и утечкам. Утечки воды не могут повлечь серьезного ухудшения качества воды, однако проникновение морской воды или загрязненных грунтовых вод может привести к росту микроорганизмов в резервуаре для хранения нагретой воды. В этом случае в системе образуются осадок и накипь карбоната кальция.

■ Для предотвращения передачи вибрации установите резиновые компенсаторы на входе и выходе труб чиллера и водяного насоса.

■ На всех дренажных выходах установите дренажные трубы. Обратите внимание на компоновку труб чиллера. Обозначьте этикетками входящие и выходящие трубопроводы чиллера.

■ По техническим соображениям, входящий и выходящий трубопроводы воды в теплообменнике должны удовлетворять следующим условиям.

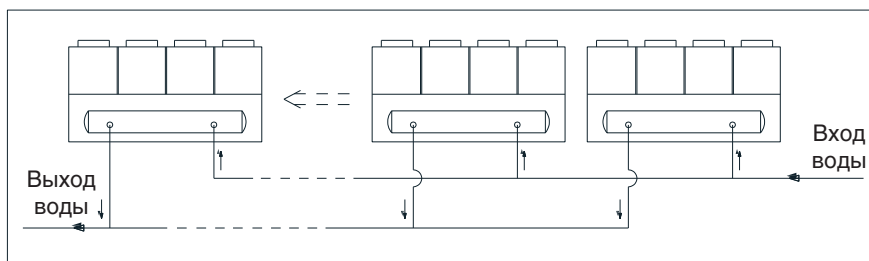
1. Выход насоса циркуляции воды в трубопроводе должен быть соединен с входом кожухотрубного теплообменника, а трубопровод возвратной воды системы (не кожухотрубного теплообменника) находится на стороне входа водяного насоса.

2. На входном трубопроводе кожухотрубного теплообменника должен быть установлен фильтр из нержавеющей стали с размером ячейки около 400 мкм.
3. Перед вводом в эксплуатацию все трубопроводы следует тщательно промыть, чтобы удалить из них посторонние примеси. Не смывайте посторонние частицы в кожухотрубный теплообменник.
4. Для удобства технического обслуживания установите термометр и манометр соответственно на входе и выходе труб воды.
5. Обязательно установить по одному реле протока воды на выходном трубопроводе каждого кожухотрубного теплообменника. С двух сторон реле должен быть отрезок горизонтальной прямой трубы длиной не менее пяти диаметров трубы. Отрегулируйте лепестки реле протока воды в соответствии с параметрами трубы. Обратитесь к руководству, предоставленному изготовителем реле протока воды. Это реле подключают к цифровому входу, зарезервированному на клеммной колодке панели управления. Подробная информация о подключении приведена на электрической схеме.

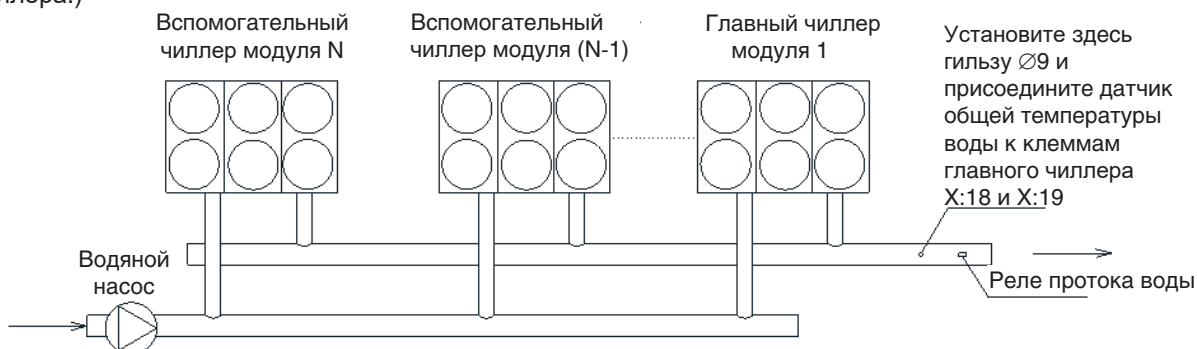
ВНИМАНИЕ!

При установке реле протока воды обратите внимание на направление потока воды. Реле протока воды нельзя использовать для включения или выключения чиллера. Это реле служит только защитным устройством.

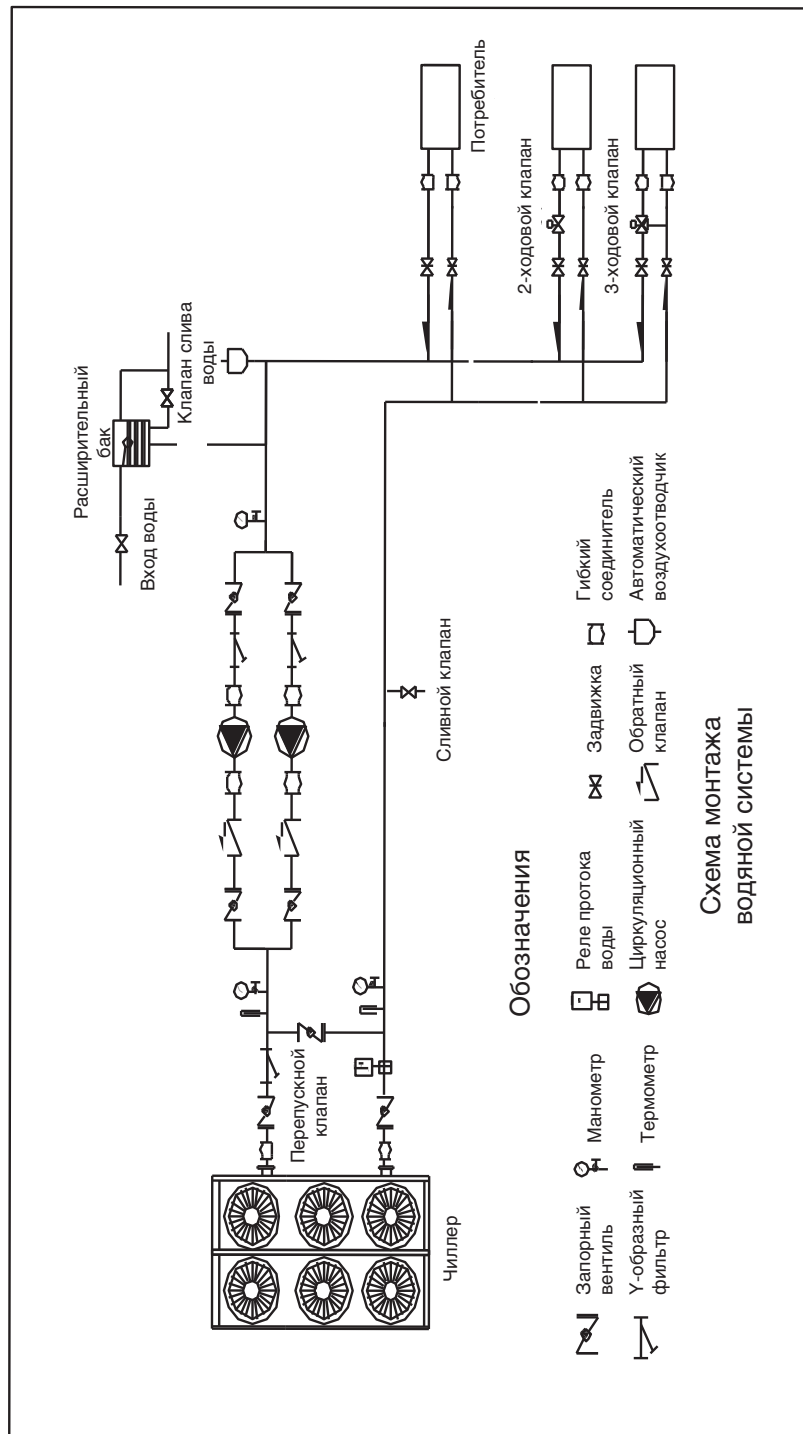
Когда несколько чиллеров используют одну систему холодоснабжения, для подсоединения трубопровода следует использовать реверсивный режим циркуляции, как показано ниже. В противном случае вода может распределяться в чиллере неравномерно, что может привести к повреждению кожухотрубного теплообменника.



При совместном использовании нескольких чиллеров датчик температуры общей воды на выходе должен быть установлен на основном подающем трубопроводе. Последовательность действий приведена далее: (Примечание: Датчик температуры общей воды на выходе входит в комплект поставки чиллера.)



5.2 Рекомендованная гидравлическая система



5.3 Требования к подготовке воды

Использование неподготовленной воды или воды несоответствующего качества может снизить эффективность работы чиллера и повредить теплообменник. Если вследствие использования воды несоответствующего качества наблюдаются отложения, коррозия, ржавчина, рост водорослей или застойные явления, обратитесь за помощью к специалисту.

В следующей таблице показана взаимосвязь между качеством воды, накипью и коррозией:

№	Качество воды	Накипь	Коррозия	Примечания
1	Кислая вода с $\text{pH} \leq 6$	Жесткая вода	Сильная	Легко накапливаются нерастворимые отложения CaSO_4
2	Щелочная вода с pH не ниже 8	Мягкая вода	—	Мягкие жидкие отложения, создаваемые ионами железа или алюминия
3	Вода с высоким содержанием Ca^{2+} и Mg^{2+}	Жесткая вода	—	Легко образуются твердые отложения
4	Вода с высоким содержанием Cl^-	Образование загрязнений	Особенно сильная	Сильная коррозия меди и железа
5	Вода с высоким содержанием SO_4^{2-} и SiO_2^{2-}	Жесткая вода	Сильная	Легко генерирует твердые CaSO_4 и CaSiO_2
6	Вода с высоким содержанием Fe^{3+}	Образуется больше твердых отложений	Сильная	Осадок $\text{Fe}(\text{OH})_3$ и Fe_2O_3
7	Вода с посторонним запахом	Грязь	Особенно сильная	Легко образуются сульфиды, сильная коррозия меди под действием аммиака, метана и, в особенности, H_2S
8	С содержанием органических веществ	Грязь	—	Легко накапливаются отложения
9	Отработавшие газы автомобилей, химических заводов, электростанций, очистных сооружений, аммиачных холодильных установок, текстильных фабрик и т. п.		Сильная	Вода плохого качества приводит к возникновению отверстий в медных трубах теплообменника вследствие коррозии
10	Порошки, например, от заводов по производству изделий из пластмасс	Грязь		
11	Сульфиты в атмосфере		Особенно сильная	

В следующей таблице в качестве справочной информации перечислены рекомендуемые критерии качества воды.

	Параметр	Блок	Подпиточная вода	Охлажденная вода	Тенденция	
					Коррозия	Накипь
Основные параметры	Значение pH (25 °C)		6,5-8,0	6,5-8,0	0	0
	Электропроводность (25 °C)	мкСм/см	<200	<800	0	0
	Концентрация ионов хлоридов (Cl^-)	мг Cl^- /л	<50	<200	0	
	Концентрация ионов сульфатов (SO_4^{2-})	мг SO_4^{2-} /л	<50	<200	0	
	Кислотоемкость ($\text{pH} = 4,8$)	мг CaCO_3 /л	<50	<100		0
	Общая жесткость	мг CaCO_3 /л	<50	<200		0
Дополнительные параметры	Концентрация железа (Fe)	мг Fe /л	<0,3	<1,0	0	0
	Концентрация ионов сульфидов (S^{2-})	мг S^{2-} /л	Не обнаруживается	Не обнаруживается	0	
	Концентрация аммиака (NH_4^+)	мг NH_4^+ /л	<0,2	<1,0	0	
	Диоксид кремния (SiO_2)	мг SiO_2 /л	<30	<50		0

ВНИМАНИЕ!

Компания Midea не несет ответственности за коррозию, промывку или снижение производительности чиллера, вызванное использованием неподготовленной или несоответствующим образом подготовленной воды.

6 Монтаж электропроводки

6.1 Общие требования к работе электрооборудования

- ◆ Персонал, который эксплуатирует и обслуживает электрические компоненты чиллера, должен пройти профессиональное обучение и получить разрешение от Midea во избежание повреждения чиллера и травм персонала.
- ◆ Операторы электрических компонентов должны соблюдать национальные/местные законы и правила.
- ◆ Следует особо отметить, что все электропитание, подключенное к чиллеру, должно быть отключено перед выполнением любых операций на электрической панели управления. Основным источником электропитания можно отключить, разомкнув главный автоматический выключатель.

ВНИМАНИЕ!

Персонал послепродажного обслуживания должен соблюдать следующие пять правил безопасности при обслуживании электрических органов управления:

- (1) Отключить источник электропитания;**
- (2) Исключить возможность повторного включения;**
- (3) Проверить отсутствие напряжения;**
- (4) Выполнить заземление;**
- (5) Установить барьер или ограждение с соседними токоведущими частями.**

- Не работать с электрическими компонентами, в том числе с электрическими блоками управления, переключателями, пусковыми панелями и масляными нагревателями, пока не будут отключены все источники питания и снято напряжение с конденсаторов или полупроводниковых компонентов. Во время технического обслуживания разомкнутая цепь должна быть заблокирована, а на видном месте должно быть размещено соответствующее оповещение. Если работа была прервана, перед возобновлением работы проверьте, что все цепи разомкнуты.
- Для технического обслуживания чиллера необходимо использовать детали с тем же оригинальным номером. Для замены можно использовать только одобренные компанией Midea детали.
- Блок управляется микропроцессором и не должен замыкаться накоротко или перемычками на клеммах на печатной плате или модуле, чтобы избежать повреждения печатной платы или контроллера.
- Прикасаясь к печатной плате или модулю, исключите возможность разряда статического электричества. Прежде чем приступить к работе внутри панели управления, прикоснитесь к скобе заземления, чтобы снять статическое электричество. Особую осторожность следует соблюдать при эксплуатации, снятии и установке клеммных соединителей вблизи печатной платы. Печатная плата легко повреждается. Держите печатную плату за край и не касайтесь ее компонентов и разъемов.

Требования электробезопасности!

- (1) Надежно выполненное заземление: чиллер необходимо заземлить. Диаметр кабеля заземления и сопротивление заземления должны соответствовать национальным стандартам. Компания Midea не несет ответственности за несчастные случаи, произошедшие вследствие неправильного заземления или небрежности пользователя.**
- (2) В соответствии с национальными стандартами должны быть установлены Устройства защиты от утечек. Для инверторного чиллера необходимо использовать устройство защиты от утечек типа В (с задержкой).**

(3) Если диаметр кабеля питания пользователя слишком мал, это может привести к перегреву и даже возгоранию.

(4) После выполнения подключений загерметизируйте входные отверстия, чтобы предотвратить проникновение грызунов в электрическую панель управления.

Примечания:

- Привлечение неквалифицированного персонала и несоблюдение требований данного предостережения может привести к серьезным травмам и значительному повреждению имущества. К выполнению электромонтажных работ на данном оборудовании допускаются только квалифицированные специалисты, прошедшие обучение, связанное с электромонтажом и техническим обслуживанием.
- Стационарно закрепите кабель питания. Чиллер необходимо надежно заземлить. Заземление должно быть выполнено на месте в соответствии с региональными правилами заземления.
- Включайте систему только после тщательной проверки всей электропроводки.
- Во избежание повреждений или травм не пытайтесь ремонтировать линию самостоятельно. Неправильный ремонт может привести к повреждению чиллера, травме или к имущественному ущербу. По вопросам ремонта обратитесь в центр технического обслуживания.
- Используйте компоненты только тех марок и моделей, которые рекомендованы компанией Midea. Вы можете обратиться за услугами по установке или технической поддержке к изготовителю или авторизованному дистрибьютору.
- Внимательно прочтите надписи на этикетках и наклейках, прикрепленных к блоку электрического управления.

6.2 Общие требования к источнику питания и внешним условиям

Далее приведены сведения о стандартном рабочем диапазоне чиллера. Если чиллер выходит за пределы этого диапазона, необходима адаптивная настройка:

Высота над уровнем моря ≤ 1000 м

Условия установки: вне помещения

Частота источника электропитания: 50 Гц $\pm 2\%$

Напряжение: 380 В $\pm 10\%$

Допускается несимметричное напряжение: Составляющие обратной и нулевой последовательности трехфазного напряжения питания не должны превышать 2% от составляющей прямой последовательности, но временно могут быть ниже 4%.

Коэффициент искажения синусоидальности формы волны напряжения не должен превышать 5%.

ВНИМАНИЕ!

Несоответствующее напряжение может стать причиной аварийной ситуации. Если асимметрия напряжений фаз превышает 2% или асимметрия тока превышает 10%, незамедлительно выключить чиллер и обратиться в местную энергосбытовую компанию.

Если источник электропитания чиллера не соответствует требованиям, чиллер не сможет нормально работать или даже выйдет из строя. Используйте для чиллера независимый источник электропитания. Если чиллер использует общий источник электропитания с другими устройствами, рассчитайте и выберите мощность распределения электропитания в соответствии с мощностью, указанной в таблице, и спецификациями электрической схемы. Это позволит избежать перегрузки. Примите меры по защите от электромагнитных помех, чтобы другие потребители не нарушали правильную работу чиллера.

Для предотвращения повреждения электронных компонентов чиллера под воздействием факторов окружающей среды, таких как влага, чрезмерно высокая или низкая температура, при эксплуатации и хранении блока должны выполняться требования к окружающей среде, приведенные в следующей таблице.

Условия окружающей среды — эксплуатация	
Температура	Обратитесь к разделу «Описание» на первой странице данного руководства
Относительная влажность воздуха	≤ 90%, без конденсации
Высота над уровнем моря	≤ 1000 м
Степень загрязнения	II (без коррозионных газов и токопроводящей пыли)
Условия окружающей среды — хранение	
Температура	-25°C - +55°C
Относительная влажность воздуха	≤ 90%, без конденсации

ОСТОРОЖНО!

Не помещайте на чиллер, находящийся под напряжением, емкости с водой. Попадание воды в чиллер ослабит электрическую изоляцию, что приведет к поражению электрическим током или возгоранию.

ОСТОРОЖНО!

Если чиллер не используется длительное время, примите меры по защите от влаги электрической панели управления и панели запуска, чтобы избежать повреждения электронных компонентов из-за влаги.

ОСТОРОЖНО!

Рабочая среда чиллера должна иметь хорошую вентиляцию и должна эффективно рассеивать тепло.

ОСТОРОЖНО!

Запрещается модифицировать конструкцию кабеля питания.

6.3 Общие требования к заземлению

- 1) Во время работы чиллера не изолированные металлические части, к которым может прикасаться персонал, должны быть подключены к заземляющему кабелю.
- 2) Винты и точки заземления не должны использоваться для крепления других механизмов.
- 3) Для заземления используйте медные кабели вместо алюминиевых.
- 4) Клемма заземления чиллера должна быть обозначена символами заземления.
- 5) Каждое электрическое устройство должно быть заземлено путем подключения к линии заземления отдельным заземляющим проводом. Не подключайте несколько электрических устройств последовательно к одному заземляющему кабелю.
- 6) Кабели заземления должны быть защищены от механических повреждений и химической коррозии.

6.4 Общие требования к электропроводке

ВНИМАНИЕ!

Не выполняйте проверку источника электропитания при отсутствии соответствующих приборов и не приняв меры предосторожности. В противном случае это может привести к серьезным травмам. Соблюдайте требования электросбытовой компании.

ВНИМАНИЕ!

Электротехнические работы должны проводиться персоналом, уполномоченным компанией. В противном случае это может привести к повреждениям.

Во время технического обслуживания или первого включения тщательно проверьте электропроводку электрической панели управления и панели запуска по следующим аспектам:

- 1) Перед проверкой электропроводки отсоедините источник электропитания от распределительного щита пользователя, заблокируйте автоматический выключатель и разместите предупреждающую надпись. Прежде чем приступить к выполнению каких-либо операций, убедитесь в том, что на рабочей стороне нет напряжения (нужно подождать 15 минут в случае пусковой панели с частотно-регулируемым приводом) и нет остаточного напряжения на электрических частях.
- 2) Проверьте, нет ли внутри чиллера мусора (например, металлических опилок). При наличии удалите их и проверьте, нет ли короткого замыкания между фазами или между фазой и кабелем заземления.
- 3) Проверьте, нет ли вблизи устройства пыли или агрессивных газов, а также соответствует ли температура окружающей среды требованиям работы агрегата.
- 4) Проверьте правильность внутренних и внешних кабельных соединений панели управления, силовой панели и прочих электрических устройств, а также правильность установки датчиков и разъемов. Проверьте и отладьте измерительные приборы и контроллеры. Отремонтируйте неисправные узлы и замените поврежденные детали.
- 5) Убедитесь, что заводские настройки для работы и меры безопасности (например, автоматический выключатель) не были изменены.
- 6) Проверьте входящие кабели силовой панели и входящие кабели панели управления L1, L2, L3. Присоедините провода, соблюдая последовательность фаз электропитания. Если провода подключены в обратной последовательности, незамедлительно исправьте подключение. Проверьте провода между панелью стартера и двигателем. Убедитесь, что провода подключены в соответствии со схемой подключения и в правильной последовательности фаз.
- 7) Убедитесь, что между кабелями панели стартера (включая силовые кабели, болты, гайки и шайбы), а также между кабелями и корпусом имеется достаточный путь тока утечки и электрический зазор. Убедитесь в целостности кабелей.
- 8) Заземление должно быть надежным и должно соответствовать местным и национальным стандартам.
- 9) Выполните гидроизоляцию, пылезащиту, защиту от крыс и герметизацию входного отверстия для кабелей после прокладки проводки.
- 10) Проверьте, оборудован ли распределительный щит пользователя автоматическими выключателями и правильно ли заданы параметры.
- 11) При прокладке силового электрокабеля убедитесь, что зазор между частями, находящимися под напряжением, и металлами (проводящими или не проводящими ток) больше или равен 11 мм, а путь утечки тока больше или равен 16 мм.

- 12) При использовании нескольких кабелей должны быть подобраны кабели с одинаковыми характеристиками (одинаковой длины, одинаковой площади поперечного сечения и одного производителя); в противном случае может произойти перегрев кабеля и возникнуть дисбаланс напряжения.
- 13) Для присоединения силового кабеля рекомендуется подобрать кабельные наконечники (из красной меди) и обеспечить надежный контакт между силовым кабелем и чиллером, чтобы предотвратить чрезмерный нагрев.
- 14) После прокладки и обжима кабелей обязательно плотно наденьте накладку и примите меры по обеспечению водонепроницаемости.

ВНИМАНИЕ!

После того, как чиллер установлен и отлажен, держите его под напряжением, если чиллер не используется длительное время.

6.5 Рекомендации по выбору кабеля для чиллера:

Модель	Подмодули	Параметры чиллера		Кабельный ввод (GB/UL)	Кабель заземления (GB/UL)	Рекомендуемый номинал автоматического выключателя (A)
		Пусковой ток (A)	Максимальный рабочий ток (A)			
MASC400A-SB3Z	—	≤192,4	264,6	95/ Kcmil250 (Kcmil = 1000 круговых милов)	50/ AWG3/0	400
SCAF140HV, SCAF140HV(LA)	—	≤238,8	329,8	120/ Kcmil300	70/ AWG4/0	400
MASC495A-SB3Z	—	≤302,7	392,3	185 Kcmil500	95 Kcmil250	630
MASC725A-SB3Z	—	≤350,7	449,9	240 / Kcmil500	120/ Kcmil250	630
MASC845A-SB3Z	—	≤414,5	524,8	300/ 2xKcmil250	150/ Kcmil250	630
MASC965A-SB3Z	—	≤474,2	595,3	2*150 2xKcmil300	2*95/ Kcmil300	800
MASC1165A-SB3Z	—	≤563,3	756	2*185 2xKcmil500	2*95/ Kcmil500	1000
MASC1370A-SB3Z	—	≤668,4	841,6	2*240/ 2xKcmil500	2*120/ Kcmil500	1000
MASC1450A-SB3Z	—	≤720,4	886,6	2*240/ 2xKcmil500	2*120/ Kcmil500	1200

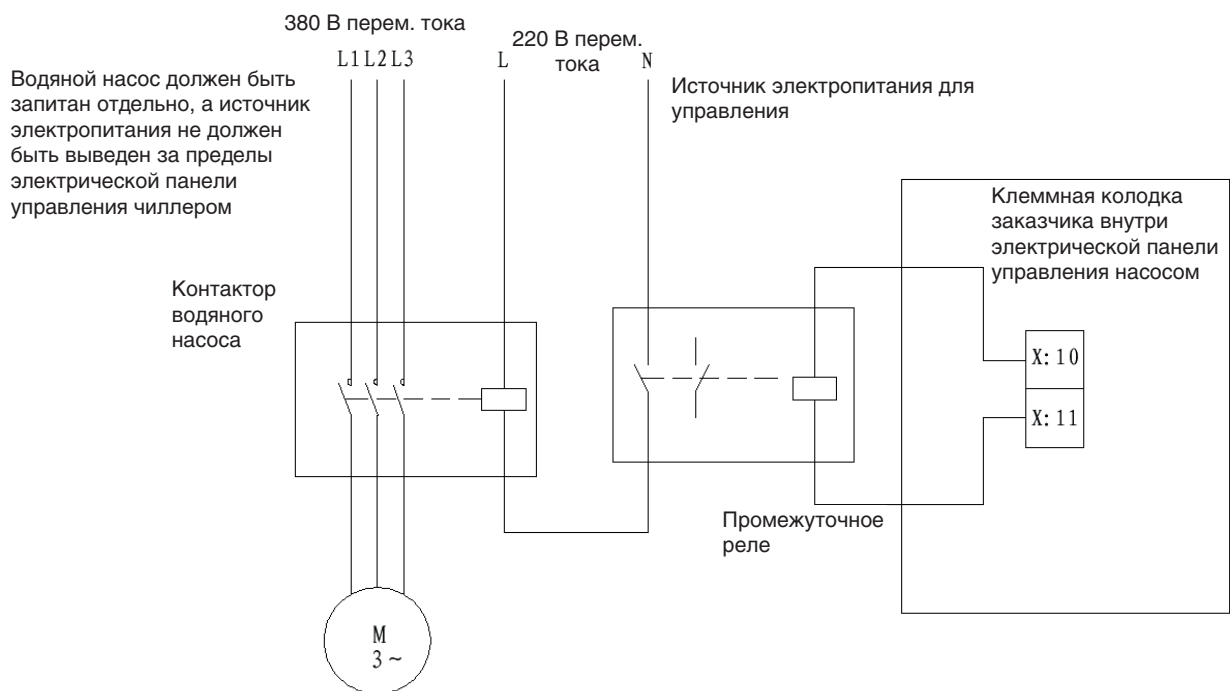
Модель	Подмодули	Параметры чиллера		Кабельный ввод (GB/UL)	Кабель заземления (GB/UL)	Рекомендуемый номинал автоматического выключателя (A)
		Пусковой ток (A)	Максимальный рабочий ток (A)			
MASC400A-SB3Z	—	≤192,4	264,6	120/ Kcmil400	70/ AWG4/0	400
MASC495A-SB3Z	—	≤238,8	329,8	150/ Kcmil500	95/ Kcmil250	400
MASC620A-SB3Z	—	≤302,7	392,3	240/ 2xKcmil250	120/ Kcmil250	630
MASC725A-SB3Z	—	≤350,7	449,9	2*120/ 2xKcmil300	2*70 Kcmil300	630
MASC845A-SB3Z	—	≤414,5	524,8	2*150/ 2xKcmil400	2*95/ Kcmil400	630
MASC965A-SB3Z	—	≤474,2	595,3	2*185/ 2xKcmil500	2*95 Kcmil500	800
MASC1165A-SB3Z	—	≤563,3	756	2*240/ 2xKcmil600	2*120/ Kcmil500	1000
MASC1370A-SB3Z	—	≤668,4	841,6	2*300/ 2xKcmil750	2*150/ Kcmil500	1000
MASC1450A-SB3Z	—	≤720,4	886,6	2*300/ 2xKcmil750	2*150/ Kcmil500	1200

Примечания:

- Спецификации кабелей других моделей см. в разделе по выбору по максимальному значению тока.
- Для низковольтной проводки см. спецификации *GB/T 16895.6 «Низковольтные электрические установки», часть 5-52 «Подбор и монтаж электропроводки оборудования - системы проводки»*. Условия прокладки: Прокладка в кабельных лотках (плоская прокладка, т. е. укладка в один слой с зазором), температура окружающей среды 45 °С, температура тела провода 70 °С, кабель в ПВХ изоляции, медная жила.
- Если материал кабеля и метод прокладки не соответствуют рекомендациям (например, использование многослойных кабельных лотков, проходка в трубах и высокая температура) или потеря давления в линии > 2% из-за расстояния, следует выбрать модель повторно в соответствии с максимальным рабочим током чиллера. При использовании других типов кабелей, нужно уделить внимание размеру наконечников, чтобы зазор между токоведущими частями соответствовал стандарту.
- Описание способа обозначения кабеля: на примере MASC400A-SB3Z. Это означает, что для каждой из трех фаз используется один кабель YJV95 или Kcmil250, а в качестве кабеля заземления используется один кабель YJV50 или AWG3/0. На примере MASC1450A-SB3Z это означает, что для каждой из трех фаз используются два кабеля YJV240 или Kcmil500, а для кабеля заземления используются два кабеля YJV120 или Kcmil500.
- Вышеуказанные рекомендуемые кабели имеют минимальный диаметр, разрешенный чиллером.
- Кабели с одинаковыми характеристиками должны быть сконфигурированы для параллельного использования (одинаковая длина, одинаковая площадь поперечного сечения и один и тот же производитель).

6.6 Электропроводка для водяного насоса

- Убедитесь, что чиллер правильно подключен к заземляющему кабелю, чтобы избежать утечки. Заземляющее устройство должно быть выполнено строго согласно электротехническим правилам. Заземляющий кабель служит для предотвращения поражения электрическим током.
- Установите модуль управления главным выключателем питания в надлежащем месте.
- Выполните уплотнение отверстие для силового кабеля.
- Подсоедините основной кабель питания, нейтраль кабеля питания и кабель заземления к электрическому модулю управления чиллера через соединительное отверстие.
- Убедитесь, что чередование фаз основного силового кабеля правильное.
- Поместите главный источник электропитания в место, к которому имеет доступ только профессиональный обслуживающий персонал, чтобы избежать сбоев в работе и повысить безопасность.
- Подсоединение линии дистанционного управления: Используйте поворотный переключатель. См. схему клемм подключения в приложении.
- Подсоединение линии управления реле протока воды: Подготовьте реле протока воды. См. схему клемм подключения в приложении.
- Подключение линии управления водяным насосом см. на рисунке ниже.

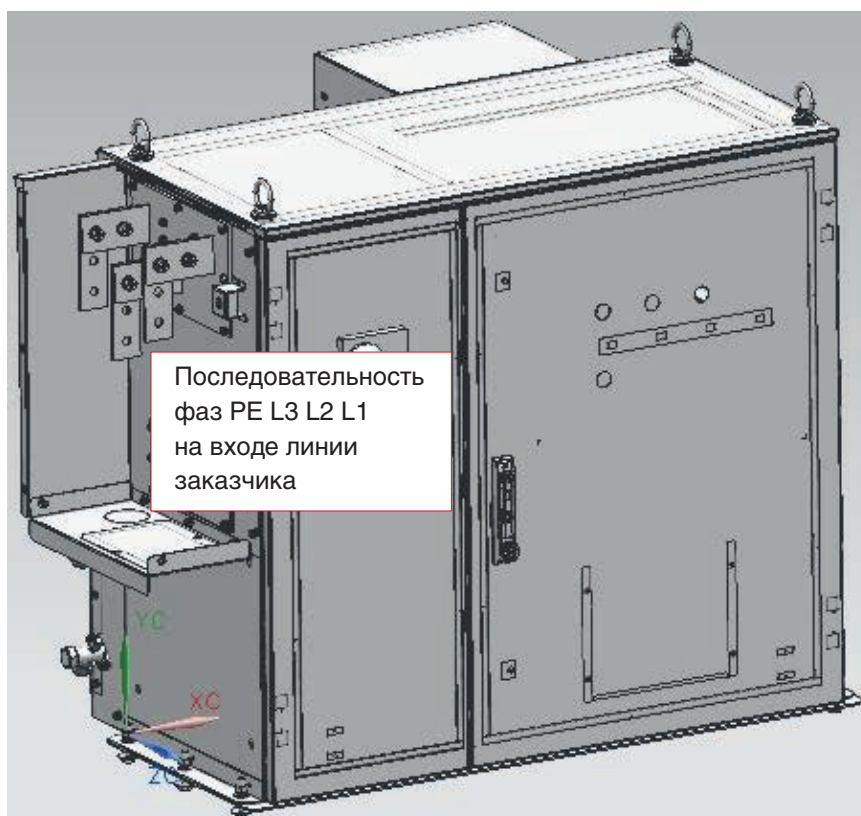


6.7 Электропроводка для чиллера

1. Схема проводки источника электропитания

Спецификации силовой электропроводки должны соответствовать национальному стандарту. Убедитесь, что заземление безопасно и надежно, а сопротивление заземления соответствует национальным стандартам. После прокладки кабеля примите меры по гидроизоляции, обеспечению пыленепроницаемости и герметизации входного отверстия силового кабеля. Компания Midea не несет ответственности за несчастные случаи, вызванные неправильным заземлением или небрежностью пользователя. Схема подключения силового кабеля показана ниже:

Схема подключения силового кабеля однокомпрессорного чиллера показана ниже:



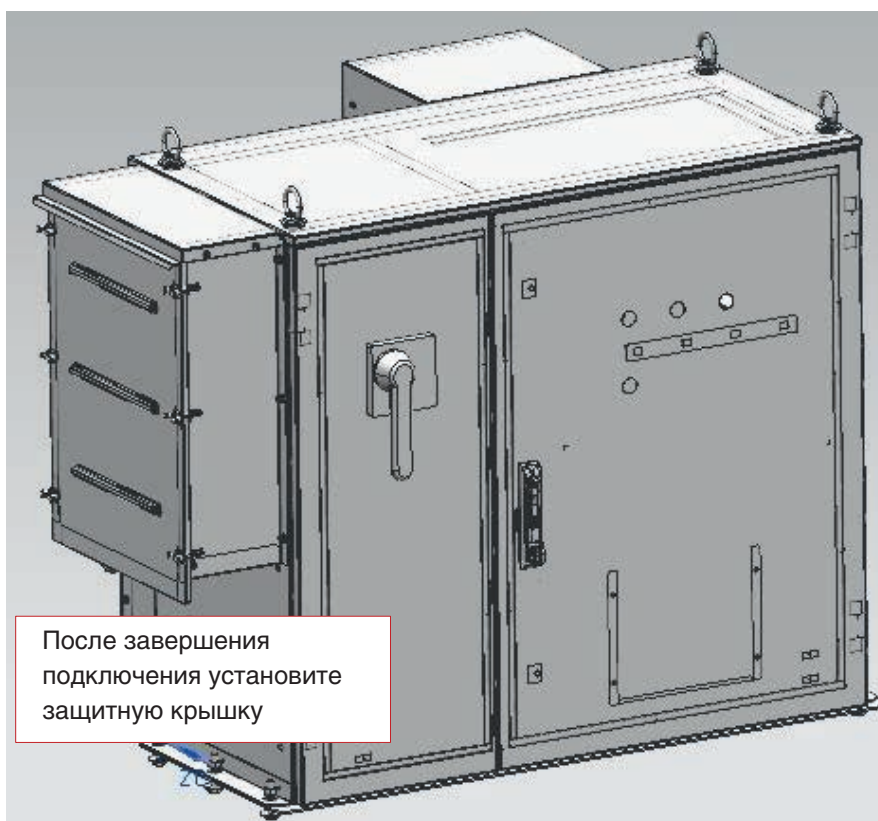
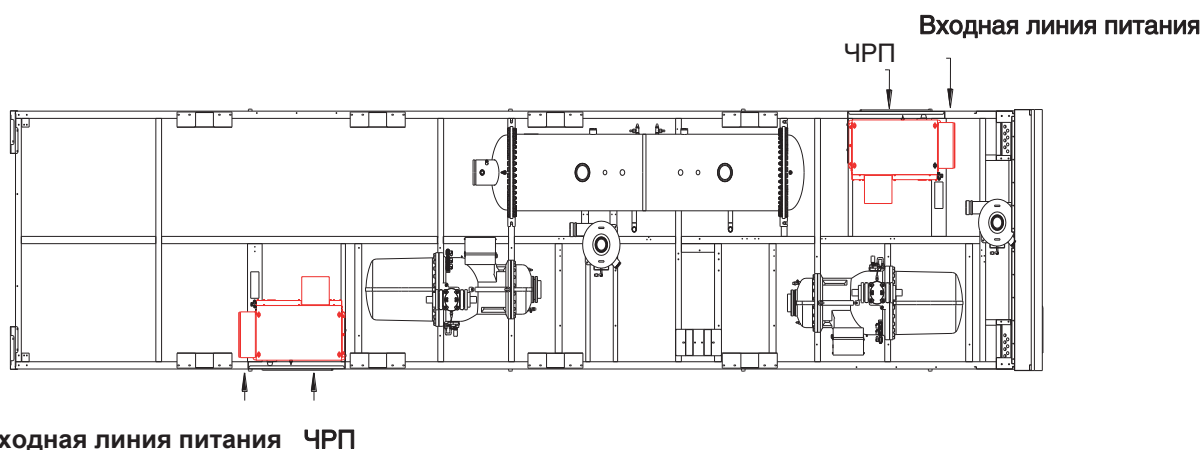


Схема подключения силового кабеля двухкомпрессорного чиллера показана ниже:



Примечание: Все входы представляют собой сухие контакты. Для переключения выходов необходимо использовать промежуточные реле. Если чиллер не будет использоваться длительное время, выключите главный выключатель на панели. Перед обслуживанием чиллера отсоедините источник электропитания чиллера и примите меры по предотвращению случайного включения.

2. Требования по распределению мощности, предъявляемые к кабельному вводу заказчика
Для предотвращения повреждения трансформатора, проводки и других электрических устройств, а также для независимого управления ручным пуском и выключения компрессора в случае короткого замыкания в линии, оснастите каждую группу силовых проводов, идущих к блоку, автоматом соответствующей мощности. Примечание: автомат цепи устанавливается для каждого чиллера. Не используйте один автомат для нескольких чиллеров.

3. Распределение мощности и меры предосторожности при монтаже

Электропроводку чиллера должны выполнять только квалифицированные специалисты. При монтаже распределения питания необходимо принять во внимание следующее:

- (1) Во время работы чиллера напряжение питания должно быть стабильным. Следует учесть все факторы, ведущие к падению напряжения. Напряжение при работе должно быть в пределах $\pm 10\%$ от номинального значения. Чрезмерно высокое или низкое напряжение окажет негативное влияние на чиллер.
- (2) Разница напряжений между фазами не должна превышать 2% от номинального значения. Для предотвращения перегрева компрессора в результате дисбаланса разница между максимальным и минимальным фазовым токами не должна превышать 3%.
- (3) Частота сети электропитания должна находиться в пределах 2% от номинального значения.
- (4) Поддерживайте сетевое напряжение во время запуска чиллера на уровне более 90% от номинального значения.
- (5) При чрезмерно длинном силовом кабеле компрессор может не запуститься. Поэтому длина силового кабеля должна быть такой, чтобы падение напряжения на силовом кабеле составило менее 2% от номинального значения. Если силовой кабель нельзя укоротить, используйте кабель большего диаметра.
- (6) Прокладка кабеля от сети электропитания к чиллеру должна быть выполнена в строгом соответствии с государственными стандартами, а изоляция должна быть соответствующей. После завершения прокладки измерьте сопротивление изоляции между клеммами и корпусом электрических принадлежностей мегомметром с напряжением 500 В. Сопротивление изоляции должно быть больше 2 МОм.
- (7) В соответствии с требованиями электротехнического законодательства, для обеспечения безопасности персонала корпус чиллера должен быть надежно и надлежащим образом заземлен во избежание поражения электрическим током.
- (8) После завершения прокладки кабеля измерьте сопротивление изоляции между клеммами и корпусом электрических принадлежностей мегомметром с напряжением 500 В. Они могут значительно отличаться от фактических значений вследствие изменений нагрузки системы и температуры окружающего воздуха во время работы. Поэтому следует выбирать источник электропитания, трансформатор, автоматический выключатель кабельного ввода, мощность кабеля и другие устройства, исходя из экстремальных условий эксплуатации.
- (9) Электромагнитный выключатель, используемый в циркуляционном водяном насосе, должен быть оснащен блокировкой с цепями чиллера. Все вышеперечисленные электромагнитные выключатели устанавливаются на месте установки, однако они не размещаются внутри силовой электрошкафа чиллера.

7 Ввод чиллера в эксплуатацию

7.1 Меры предосторожности перед вводом в эксплуатацию

7.1.1 Гидравлическая система

- Водяные трубы должны быть чистыми и должны быть подсоединены в правильном порядке.
- Убедитесь в том, что трубы входа и выхода воды правильным образом присоединены.
- Откройте водяной кран.
- Запустите насос.
- Осмотрите все трубы и соединения на предмет утечек.
- Откройте выпускной клапан, чтобы удалить воздух из системы водоснабжения, затем закройте его.
- Проверьте потерю сопротивления со стороны воды и правильность показателей расхода воды.
- Проверьте, соответствует ли температура воды на входе/выходе панели управления температуре, показанной термометром.

7.1.2 Электрические цепи

- Отсоедините выключатель электропитания и проверьте все пусковые цепи и цепи управления панели управления.
- Проверьте, соответствуют ли параметры источника электропитания указанным на паспортной табличке чиллера. Колебания напряжения не должны превышать $\pm 10\%$ от номинального значения, а асимметрия напряжения фаз не должна превышать 2%. Последовательность фаз сети питания должна соответствовать последовательности чиллера.
- Проверьте, достаточна ли мощность источника электропитания для запуска и работы чиллера с полной нагрузкой.
- Убедитесь в том, что чиллер заземлен.
- Убедитесь, что вся проводка и меры защиты отвечают требованиям чиллера, и что все линии управления с блокировкой подключены, а настройки DIP выполнены согласно соответствующим принципиальным схемам.
- Убедитесь, что дополнительные принадлежности чиллера и устройства управления работают исправно.

7.1.3 Чиллер

- Проверьте давление в чиллере и уровень масла в компрессоре.
- Убедитесь, что все управляющие защитные устройства находятся в первоначальном состоянии и правильно настроены.
- Проверьте, находятся ли клапаны и вентили чиллера в правильном положении и не издает ли чиллер звук утечки хладагента.
- Проверьте исправность обмоток э/д компрессора (фазное сопротивление, межфазное сопротивление и сопротивление заземления).
- Выключите чиллер и проверьте, нормально ли работает переключение звезда-треугольник (проверьте напряжение между тремя контактами 380 В, источник электропитания компрессора должен быть отключен).
- Проверьте, нет ли обрыва фазы (напряжение на землю для каждой фазы должно быть 220 В).
- Проверьте настройки контроллера, выполненные на месте с помощью панели управления.
- Проверьте, может ли регулирующий вентиль нормально открываться и закрываться (проследите по смотровому стеклу регулирующего вентиля, правильно ли работает его шток).

7 Ввод чиллера в эксплуатацию

- Убедитесь, что электромагнитный клапан загрузки/разгрузки работает правильно.
- Убедитесь в том, что подогреватель масла компрессора находится в рабочем состоянии и что подогрев оставался включен в течение 8 часов.
- После этого запустите вспомогательное оборудование и насос циркуляции воды.
- Подключите питание и включите чиллер.

7.2 Порядок ввода в эксплуатацию

- Подсоедините манометр давления хладагента к чиллеру, установите датчик температуры и запустите компрессор. Проверьте, нормально ли работает переключение компрессора со звезды на треугольник. Проверьте напряжение в нижней части каждого контактора.
- Проверьте ток на компрессоре.
- Проверьте направление вращения вентилятора и его рабочий ток.
- Проверьте уровень масла и правильно ли работает электромагнитный клапан регулирования производительности компрессора. (Можно использовать немагнитное лезвие для проверки, когда э/м клапан магнитный).
- Дайте компрессору поработать не менее 20 минут. Проверяйте и контролируйте все параметры, а также давления всасывания и нагнетания чиллера.
- Проверьте температуру нагнетания, чтобы убедиться в исправности маслоотделителя. Наблюдайте за расходом хладагента через смотровое стекло на жидкостном трубопроводе.
- По перегреву на всасывании проверьте, сохраняется ли открытие ЭРВ в приемлемом диапазоне.
- После того, как чиллер начнет работать, проверьте, в норме ли показатели перегрева на всасывании, перегрева на нагнетании и переохлаждения в конденсаторе.
- При высокой температуре нагнетания проверьте, нормально ли работают э/м клапаны на линии впрыска и капиллярной трубке. (Можно использовать немагнитное лезвие, чтобы проверить, является ли э/м клапан магнитным, и работает ли он).
- Выключите чиллер и проверьте, в норме ли уровень масла в компрессоре.
- Для поддержания работы чиллера требуется достаточная нагрузка по кондиционированию воздуха, поэтому все потребители должны быть включены.
- После этого проверьте и затяните все колпачки на вентилях, а также протрите чиллер и все стыки системы хладагента.

7.3 Меры предосторожности в процессе эксплуатации чиллера

7.3.1 Проверки, проводимые перед эксплуатацией чиллера

1. Убедитесь в том, что масло для холодильных установок в компрессоре подогревалось в течение достаточного времени. Чиллер должен быть прогрет в течение 8 часов перед первым запуском после отключения питания. В других случаях чиллер обычно предварительно прогревают от 4 до 8 часов, а температуру масла поддерживают выше 20 °С. (Время нагрева масла хладагента компрессора зависит от температуры окружающей среды: чем ниже температура окружающей среды, тем дольше время нагрева; максимальное время нагрева составляет 8 часов). Конкретное время подогрева масла можно найти в разделе с информацией о состоянии на сенсорном экране.

7 Ввод чиллера в эксплуатацию

2. Убедитесь в том, что расход воды соответствует требованиям чиллера.
3. Убедитесь в том, что автоматы контрольной цепи и компоненты силовой распределительной панели в норме.
4. Убедитесь в том, что сеть электропитания и ее напряжение в норме.
5. Убедитесь в том, что манометр главного чиллера в норме. Обычно, когда температура наружного воздуха составляет от 25 до 35 °С, давление по манометру высокого/низкого давления должно составлять от 5,0 до 9,0 бар.

7.3.2 Последовательность запуска

1. Запуск насоса циркуляции воды.
2. Запуск компрессора.
3. Запуск двигателя вентиляторов (вентилятор включается при достижении требуемой температуры конденсации, когда чиллер находится в режиме охлаждения).

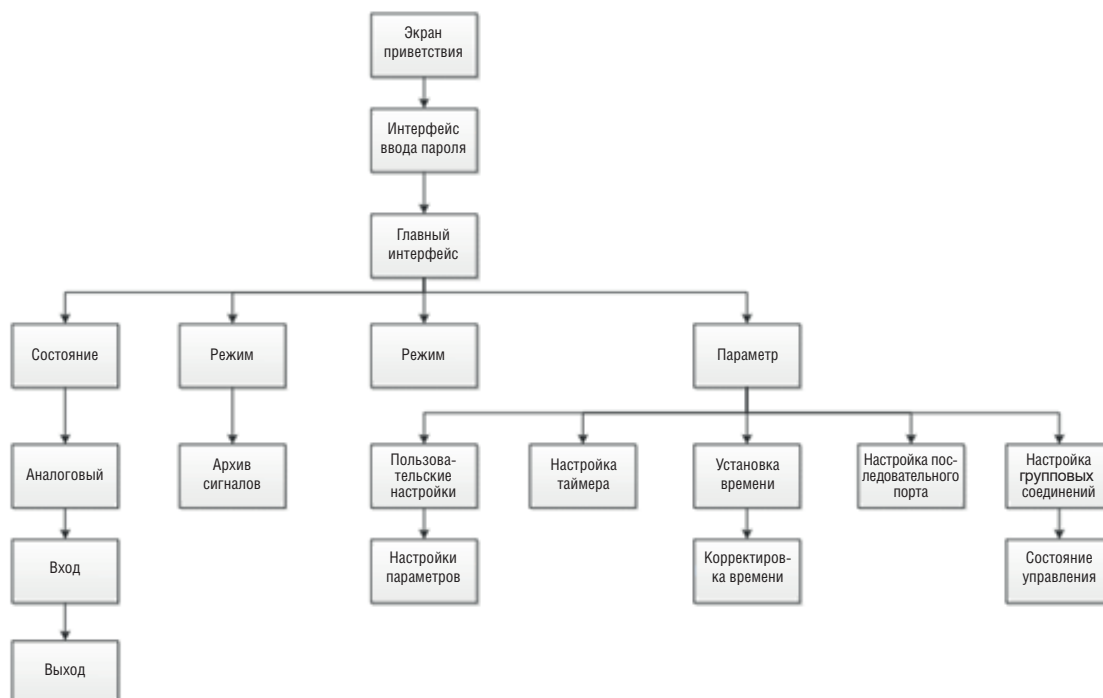
7.3.3 Последовательность останова

1. Выключение компрессора.
2. Выключение двигателя вентиляторов.
3. Выключение насоса циркуляции воды.

8 Инструкции по эксплуатации

Примечание: чиллер оснащен модулем дистанционного обслуживания для реализации глобального позиционирования и передачи информации о чиллере. Модуль дистанционного обслуживания способен собирать любую информацию, кроме личной информации пользователя, в том числе: частота, температура и давление при работающем чиллере.

8.1 Схема работы чиллера



8.2 Инструкции по работе контроллера

Перед первым включением чиллера следует убедиться, что проводка со стороны пользователя к модулю управления не повреждена и надежна, сопротивление изоляции между четырьмя проводами соответствует требованиям, и чиллер надежно заземлен. Поскольку проводка в модуле управления может ослабнуть при транспортировке, то в случае сбоя питания убедитесь, что провода на каждом контакте затянуты прочно.

Проверьте, достаточна ли мощность источника электропитания для запуска и работы чиллера с полной нагрузкой.

Убедитесь в том, что красная кнопка аварийного останова на модуле управления находится в поднятом состоянии.

8.2.1 Инструкции по эксплуатации

Примечание: 1. Все время, отображаемое на сенсорном экране, относится к времени сенсорного экрана,

8 Инструкции по эксплуатации

за исключением времени на странице приветствия (это время контроллера). Если какое-либо время не соответствует текущему времени, установить текущее время в интерфейсе настройки времени.

2. Если не разрешено иное, осуществление дистанционного управления путем отсоединения сенсорного экрана и кабелей обмена данными запрещено, поскольку наложение сигналов может привести к отказу чиллера. Мы не несем ответственности за любой ущерб, вызванный или возникший в результате такого использования. Заказчики, которым требуется дистанционное управление, могут обратиться к нам за индивидуальной конфигурацией.

Примечание: Ниже показан отдельный экран, внешний вид которого может быть изменен без предварительного уведомления. Внешний вид реального устройства имеет приоритет.

8.2.2 Экран приветствия

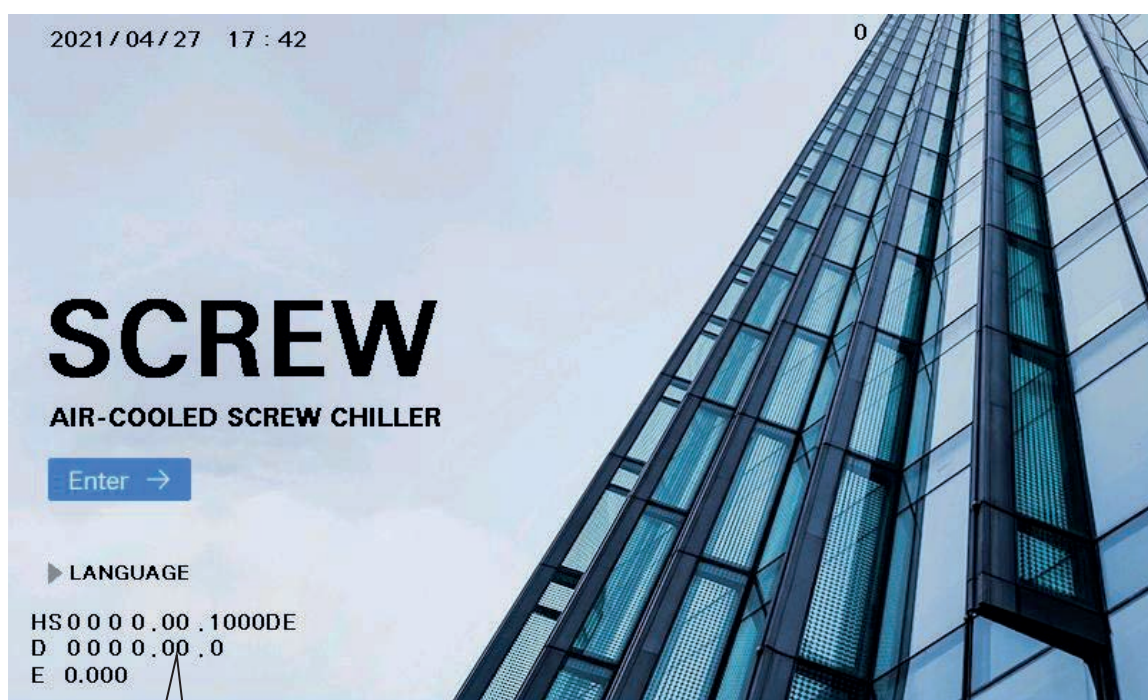


Рисунок 4.1 Экран приветствия

Номер версии
контроллера
и ПО ЧМИ

8.2.3 Интерфейс ввода пароля

Нажмите кнопку «Ввод», чтобы перейти на страницу ввода пароля, как показано на рисунке ниже.

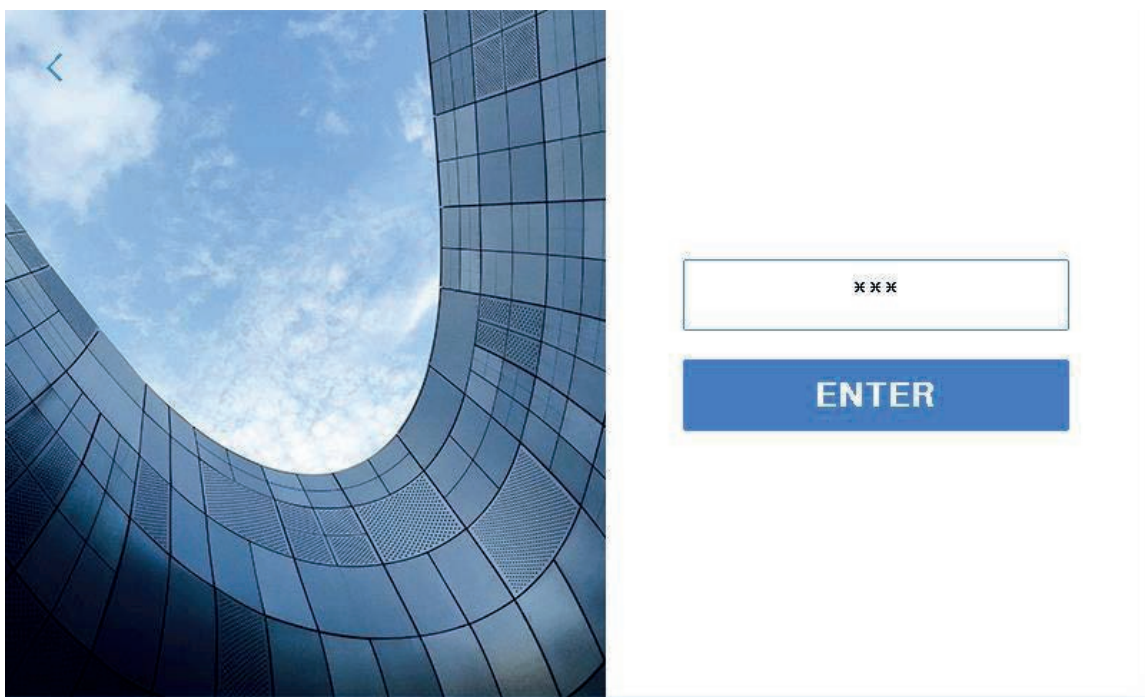


Рисунок 4.2 Интерфейс ввода пароля

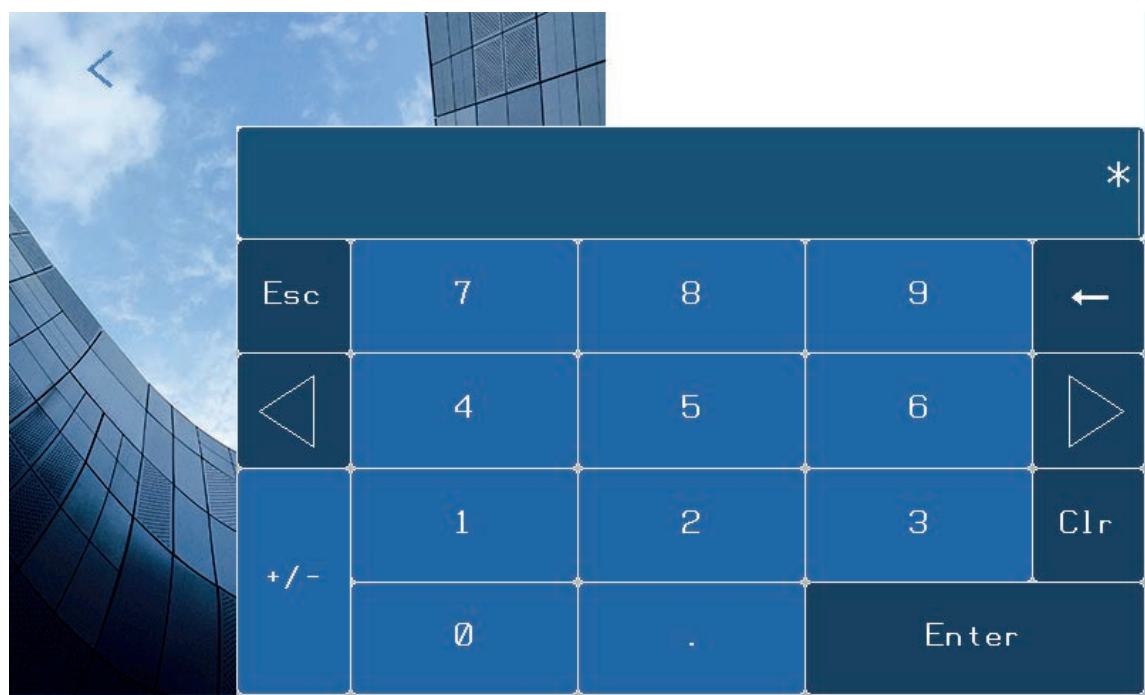


Рисунок 4.3 Интерфейс ввода пароля

Введите пароль 40828 и подтвердите введение, нажав ВВОД [ENTER] на клавиатуре. После этого наберите «Login» для входа в главный интерфейс.

8.2.4 Главный интерфейс

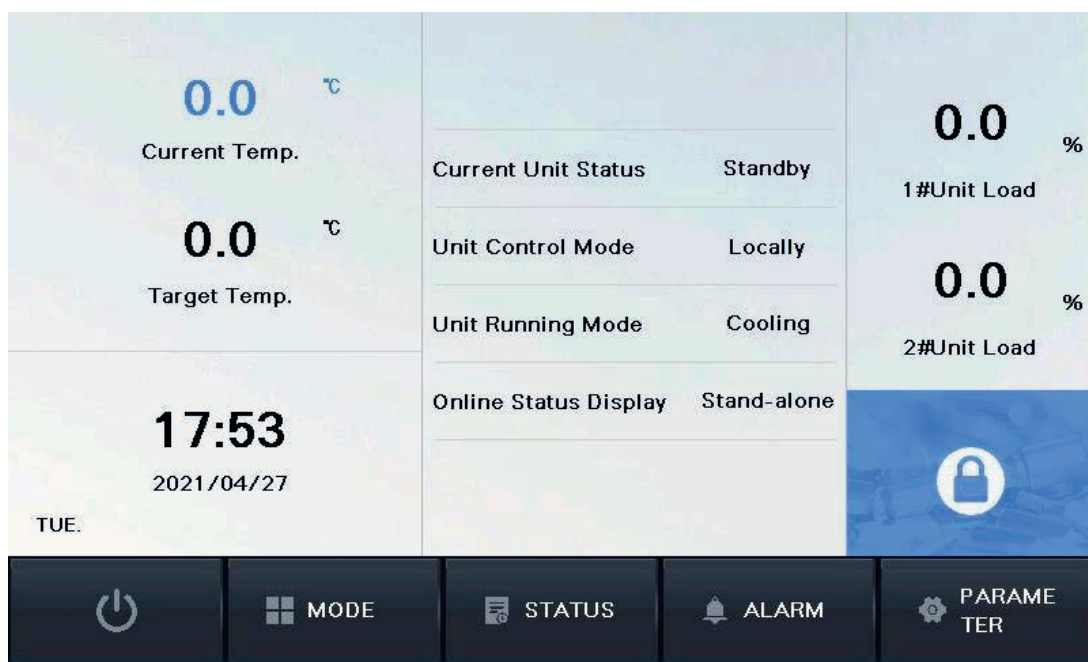


Рисунок 4.4. Главный интерфейс

Когда чиллер не управляется онлайн, отображается «Автономный режим» [Stand-alone]. Онлайн-режим задается параметром «Настройка группового соединения» [Multi-Connection Set] в настройках параметров (не устанавливайте онлайн-режим, если имеется только один чиллер).

4.2.4.1 Настройка режима

Нажмите РЕЖИМ [MODE] для входа на страницу настроек режима.

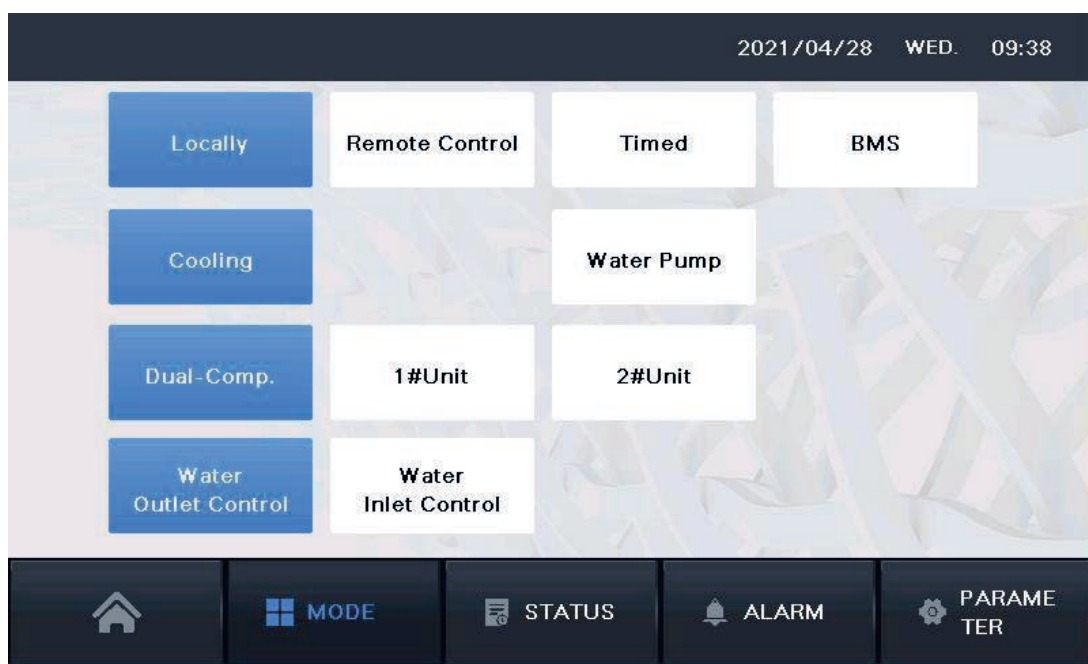


Рисунок 4.5 Настройка режима

На этой странице можно установить режим управления и режим работы. Текущий режим управления системой и режим работы отображаются на главной странице интерфейса.

Примечания:

1. Во время работы можно только переключать режим управления и невозможно выбирать другие режимы.
2. Режим управления используется для выбора способа включения и выключения. В режиме «Локально» [Locally] можно только нажать кнопку ВКЛ/ВЫКЛ на сенсорном экране, чтобы включить/выключить чиллер; в режиме «Дистанционное управление» [Remote Control] можно использовать эту функцию только через аппаратный интерфейс «Дистанционный пуск/останов» [Remote Start/Stop]; в режиме ПО ВРЕМЕНИ [TIMED] можно использовать эту функцию, только установив время; в режиме «Система управления зданием [BMS] можно использовать эту функцию только через связь с компьютером верхнего уровня.
3. «Нагрев» - функция доступна только на чиллерах с тепловым насосом.

4.2.4.2 Операция включения питания

Нажмите , появится всплывающее окно «Подтвердить

4.6. Нажмите «Да», чтобы запустить чиллер.

Если условия запуска компрессора не соблюдены, чиллер перейдет в состояние останова после запуска насоса. В главном интерфейсе отображается сообщение «Запуск компрессора не разрешен» [Comp. Start Not Allowed]. «Проверьте статус» [Please Check Status.]

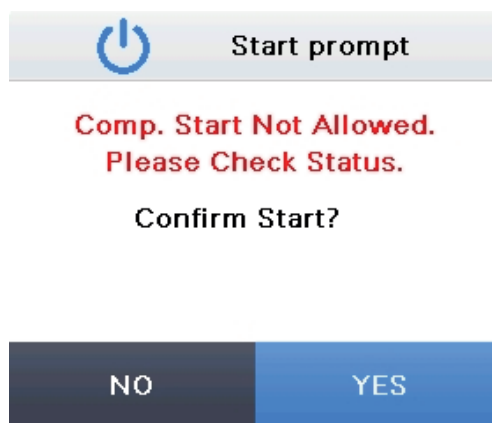



Рисунок 4.6

4.2.4.3 Операция выключения электропитания

Нажмите , появится всплывающее окно «Подтвердить останов?» [Confirm Stop?], показанное на рис. 4.7. Нажмите «Да», и в статусе чиллера отобразится «Выключение» [Shutdown].

(Примечание: на интерфейсе по-прежнему отображается «Выключение», даже если условия выключения не были выполнены. После выполнения условий выключения чиллер автоматически выключится).

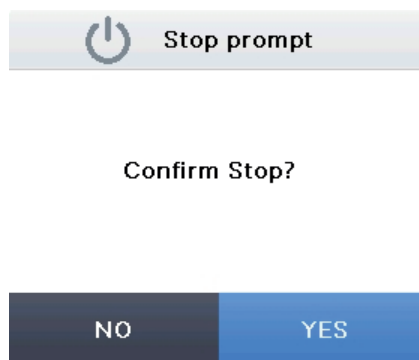


Рисунок 4.7

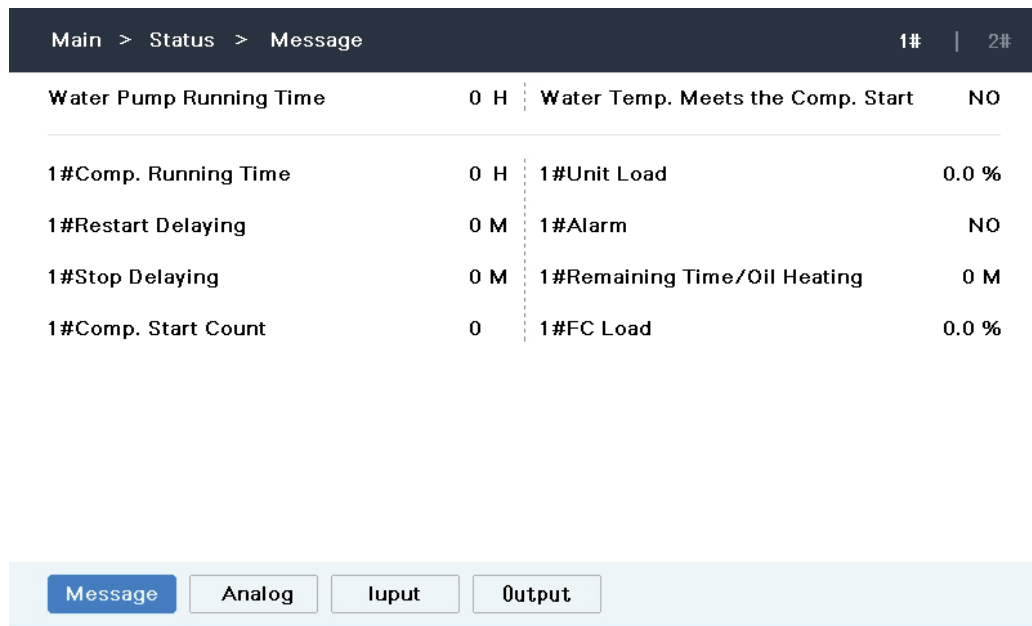
Включение/выключение питания и описание статуса:

1. Режим ожидания [Standby]: При штатной работе чиллер переходит в режим ожидания после включения питания.
2. Работает [Running]: Чиллер запущен.
3. Пауза [Pause]: Чиллер переходит в статус паузы, и компрессор останавливается, если контрольная температура воды ниже температуры для паузы. иллер переходит в рабочее состояние, и компрессор запускается, когда температура воды выше температуры для запуска компрессора.
4. Останов [Stop]: Чиллер переходит в режим ожидания после выхода из статуса ручного останова.
5. Аварийный сигнал [Alarm]: Чиллер отображает «Неисправность» [Fault] при возникновении аварийного сигнала.

У некоторых моделей есть поворотная кнопка с ключом рядом с сенсорным экраном. Если пользователь или специалист по послепродажному обслуживанию хочет просмотреть параметры на сенсорном экране во время обслуживания чиллера, то они могут повернуть кнопку в положение для обслуживания. Затем внизу главной страницы отображается сообщение «Режим обслуживания, не запускать систему» [Maintenance mode, do not start up the system]. В этом случае запуск системы запрещен. Все работы по техническому обслуживанию и вводу в эксплуатацию разрешено выполнять только квалифицированным специалистам, прошедшим профессиональную подготовку. (См. конкретный чиллер для этой функции)

8.2.5 Информация о состоянии

В главном интерфейсе нажмите , чтобы запросить информацию о статусе чиллера.



Main > Status > Message		1#	2#
Water Pump Running Time	0 H	Water Temp. Meets the Comp. Start	NO
1#Comp. Running Time	0 H	1#Unit Load	0.0 %
1#Restart Delaying	0 M	1#Alarm	NO
1#Stop Delaying	0 M	1#Remaining Time/Oil Heating	0 M
1#Comp. Start Count	0	1#FC Load	0.0 %

Message Analog Input Output

Рисунок 4.8 Информация о состоянии

Примечания:

Для запуска компрессора должны быть выполнены следующие условия.

1. Параметр «Задержка перед перезапуском» [Restart Delaying] должен быть равен «0». Если он не равен «0», то задержка, необходимая для запуска, не завершена.
2. Параметр «Темп. воды соответствует запуску комп.» [Water Temp. Meets the Comp. Start] должен иметь значение «ДА». Если этот параметр имеет значение «НЕТ» [NO], то текущая температура воды не удовлетворяет условию пуска компрессора.

3. «Оставшееся время/подогрев масла» [Remaining Time/Oil Heating] должен быть равно «0». Если этот параметр больше «0», чиллер находится в статусе подогрева масла.

Условия, которые необходимо выполнить перед отключением:

Параметр «Задержка перед остановом» [Stop Delaying] должен быть равен «0». Если он не равен «0», то задержка, необходимая перед выключением, еще не закончилась.

8.2.5.1 Отображение данных в реальном времени

Нажмите на **Analog**, как показано на рис. 4.8, чтобы войти в интерфейс отображения аналоговых данных в реальном времени, и интерфейс отобразит значение, обнаруженное в реальном времени, как показано на рис. 4.9.

Main > Status > Analog		1#	2#
Ambient Temp.	0.0 °C	Chilled Water Inlet Temp.	0.0 °C
FC-I Water Inlet Temp.	0.0 °C	Chilled Water Outlet Temp.	0.0 °C
Evaporator Water Inlet Temp.	0.0 °C	Evaporator End Temp. Differ.	0.0 °C
Total LWT	— —	Anti-freeze tube Temp.	0.0 °C
<hr/>			
1#Discharge Temp.	0.0 °C	1#Discharge Saturation	0.0 °C
1#Comp. Frequency Feedback	0.00Hz	1#Suction Press.	0 kPa
1#Oil Supply Press.	0 kPa	1#Suction Saturation	0.0 °C
1#Discharge Press.	0 kPa	1#Motor Temp.	0.0 °C
1#Comp. Current Feedback	0.0 A	1#EXV Opening	0.0 %

Message Analog **Input** Output

Рисунок 4.9 Дисплей данных в реальном времени

8.2.5.2 Дисплей цифровых входов

Main > Status > Input		1#	2#
Remote Start	OFF	Anti-Freezing Flow Swit.	OFF
Remote Stop	OFF	Main line water flow swit.	OFF
Main line water pump feedback	OFF	Antifreeze Pump Overload Feedback	OFF
Power Supply Prot. Swit.	OFF	Heat Recovery Water Flow Switch	OFF
FC-I Water Flow Switch	OFF	FC-I Water Pump Overload Feedback	OFF
<hr/>			
1#High Press. Swit.	OFF	1#Intra-Comp. Prot. Swit.	OFF
1#Low Press. Swit.	OFF	1#Oil Level Swit.	OFF
1#Comp. Overload Prot. Swit.	OFF	1#VFD Running	OFF
1#VFD Prot.	OFF	1#Fan Overload Prot. Swit.1	OFF

Message Analog **Input** Output

◀ 1 2 ▶

Рисунок 4.10 Цифровые входы

ВКЛ [ON] указывает на то, что данный входной контакт замкнут; ВЫКЛ [OFF] указывает на то, что этот входной контакт разомкнут.

Примечания:

1. "Дистанционный пуск/останов" [Remote Start/Stop] действует в режиме "ДИСТАНЦИОННО" [REMOTE]. Если выбран аппаратный дистанционный переключатель импульсного типа или типа удержания, необходимо связаться с отделом послепродажного обслуживания Midea, чтобы установить импульсный тип или тип удержания.
2. "Реле протока воды в магистрали" [Main line water flow swit.] разомкнуто, если расхода воды нет, и замкнуто, когда расход есть.

Вход	Отображение	Описание
Remote Start [Дистанционный запуск]	OFF [ВЫКЛ.]	Вход пуска агрегата разомкнут
	ON [ВКЛ.]	Вход пуска агрегата замкнут
Remote Stop [Дистанционное выключение]	OFF [ВЫКЛ.]	Вход выключения агрегата разомкнут
	ON [ВКЛ.]	Вход выключения агрегата замкнут
Обратная связь от водяного насоса главной линии	OFF [ВЫКЛ.]	Аномальный статус при работающем водяном насосе главной линии
	ON [ВКЛ.]	Штатный статус при работающем водяном насосе главной линии
Реле контроля фаз	OFF [ВЫКЛ.]	Аномальный
	ON [ВКЛ.]	Штатный
FC-I Реле протока воды [Water Flow Switch]	OFF [ВЫКЛ.]	Аномальный статус при работающем внутреннем насосе циркуляции воды
	ON [ВКЛ.]	Штатный статус при работающем внутреннем насосе циркуляции воды
Реле протока системы защиты от замерзания	OFF [ВЫКЛ.]	Аномальный статус при работающем водяном насосе антифриза
	ON [ВКЛ.]	Штатный статус при работающем водяном насосе антифриза
Реле протока воды в магистрали	OFF [ВЫКЛ.]	Аномальный статус при работающем водяном насосе главной линии
	ON [ВКЛ.]	Штатный статус при работающем водяном насосе главной линии
Обратная связь по перегрузке насоса защиты от замерзания	OFF [ВЫКЛ.]	Штатный
	ON [ВКЛ.]	Аномальный
Реле протока воды для рекуперации тепла (только для блока с полной рекуперацией тепла)	OFF [ВЫКЛ.]	Аномальный статус при работающем водяном насосе системы рекуперации тепла
	ON [ВКЛ.]	Штатный статус при работающем водяном насосе системы рекуперации тепла
FC-I Обратная связь по перегрузке водяного насоса	OFF [ВЫКЛ.]	Штатный
	ON [ВКЛ.]	Аномальный
Реле высокого давления	OFF [ВЫКЛ.]	Аномальный
	ON [ВКЛ.]	Штатный
Реле низкого давления	OFF [ВЫКЛ.]	Аномальный
	ON [ВКЛ.]	Штатный

Реле защиты комп. от перегрузки	OFF [ВЫКЛ.]	Штатный
	ON [ВКЛ.]	Аномальный
Защита ЧРП	OFF [ВЫКЛ.]	Штатный
	ON [ВКЛ.]	Аномальный
ЧРП работает	OFF [ВЫКЛ.]	Аномальный статус при работающем ЧРП
	ON [ВКЛ.]	Штатный статус при работающем ЧРП
Реле внутренней защиты комп.	OFF [ВЫКЛ.]	Аномальный
	ON [ВКЛ.]	Штатный
Реле уровня масла	OFF [ВЫКЛ.]	Аномальный
	ON [ВКЛ.]	Штатный
Реле защиты вентилятора от перегрузки	OFF [ВЫКЛ.]	Штатный статус при работающем вентиляторе
	ON [ВКЛ.]	Аномальный статус при работающем вентиляторе

8.2.5.3 Дисплей цифровых выходов

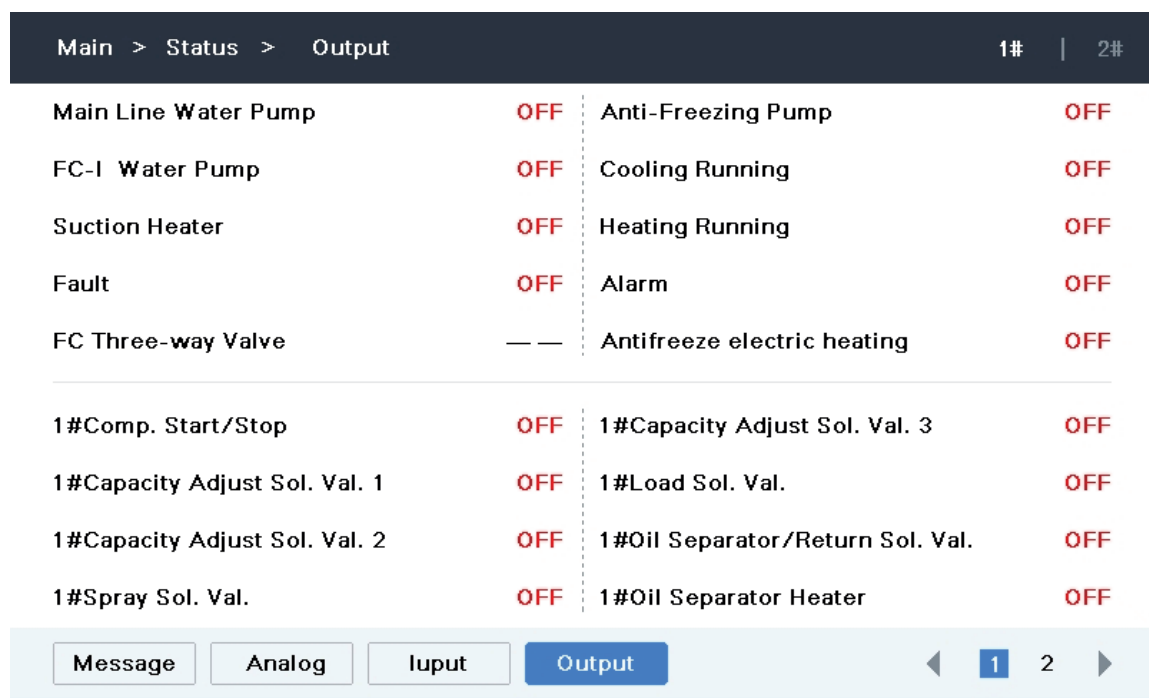



Рисунок 4.11 Цифровые выходы

Состояние «ON» означает, что вход замкнут, «OFF» - что вход разомкнут.

8.2.6 Настройка параметров

На главной странице интерфейса нажмите  для входа в «Интерфейс настроек параметров пользователя» [User Parameters Settings interface].

Интерфейс настроек параметров пользователя выглядит следующим образом:

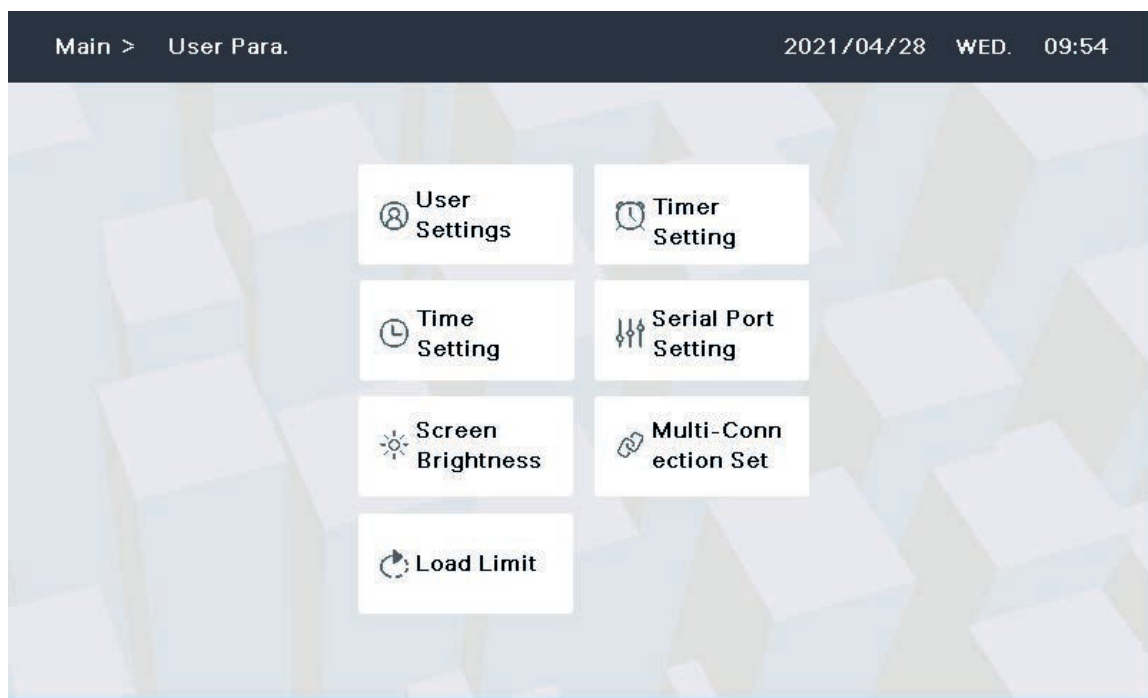



Рисунок 4.12 Интерфейс настройки параметров пользователя

Находясь в интерфейсе, нажмите  для входа в «Интерфейс настроек параметров пользователя», показанный на рис. 4.13.

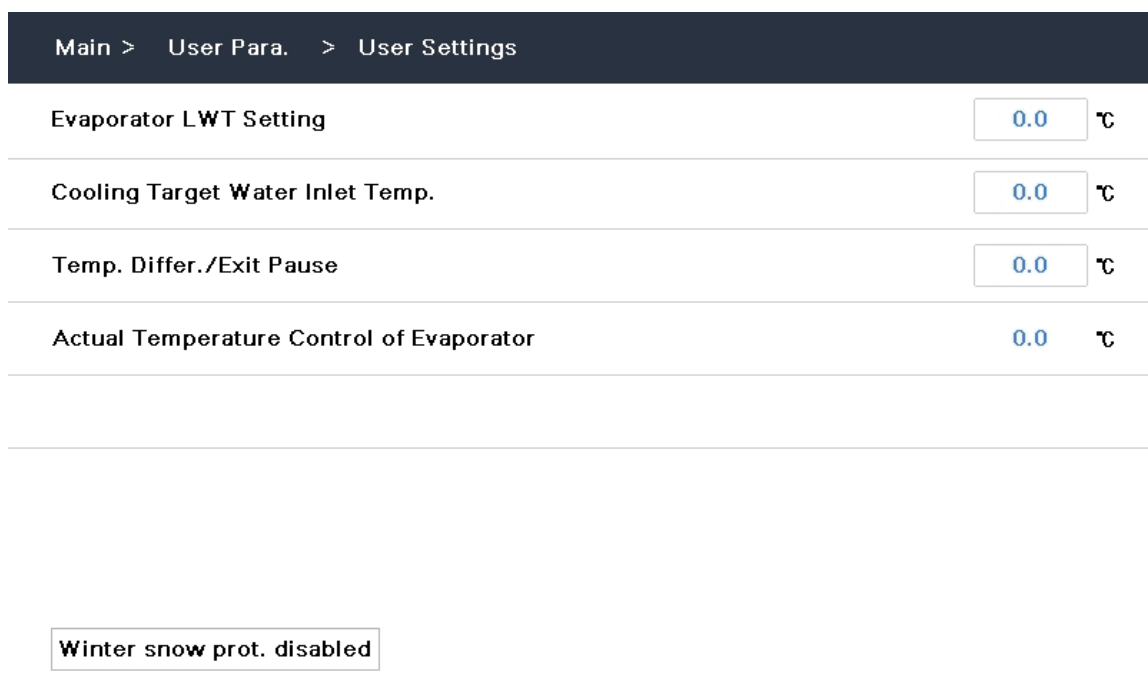


Рисунок 4.13. Настройка пользовательских параметров

Примечания:

1. В окне ввода установите максимум в качестве верхнего предела задания параметра и минимум для нижнего предела. Нажмите «**Enter**» для подтверждения ввода. Нажмите «**Esc**» для отмены ввода.
2. Ручное размораживание можно начать после 10 минут работы компрессора.

3. Данный интерфейс отображает соответствующие настройки параметров охлаждения в режиме охлаждения и соответствующие настройки параметров нагрева в режиме нагрева.

Значение терминов:

1. Целевая температура воды на выходе в режиме охлаждения: целевая уставка регулирования температуры воды.
2. Пауза по разности температур на выходе: условие перезапуска компрессора после входа в режим паузы. В режиме охлаждения компрессор запускается только тогда, когда температура (воды на выходе) выше, чем (контрольная целевая температура + разность температур на выходе при паузе).
3. Целевая температура воды на входе в режиме охлаждения: целевая уставка регулировки температуры воды на входе.
4. Зимняя защита от снега включена: выключатель зимней защиты от снега. Когда данный выключатель включен, вентилятор периодически включается и выключается в зависимости от температуры окружающей среды для предотвращения скопления снега в режиме ожидания.

8.2.7 Установка времени системы

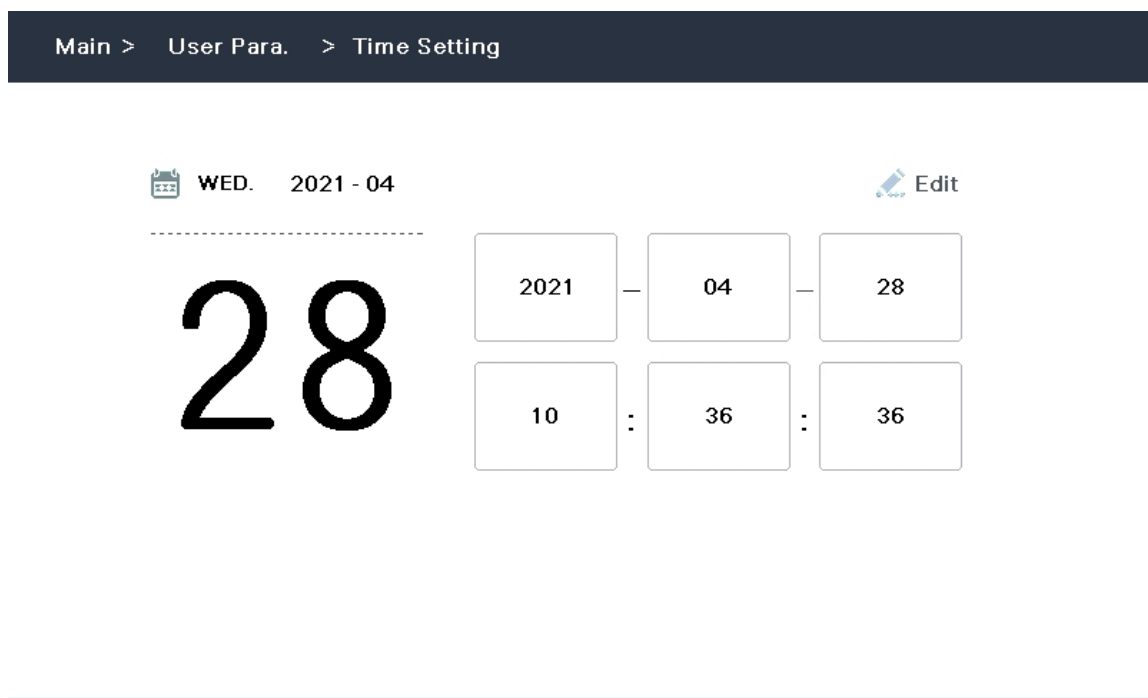


Рисунок 4.14 Установка часов

Нажмите «**Редактировать**» [**Edit**], чтобы получить доступ к интерфейсу настройки часов, как показано на рис. 4.15.

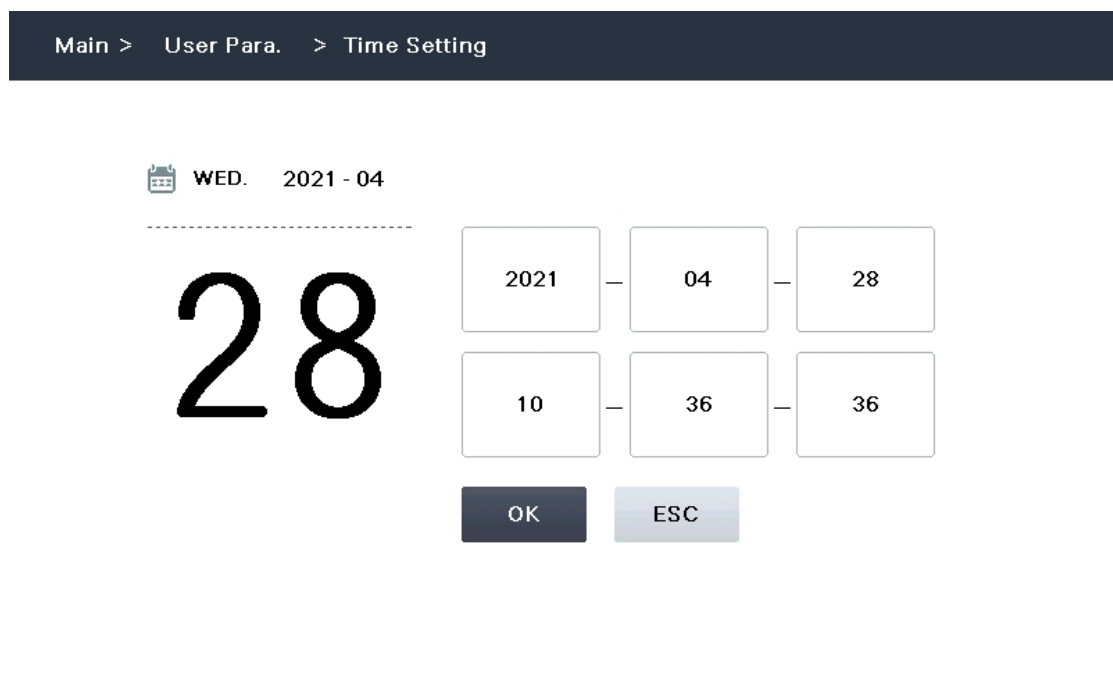


Рисунок 4.15 Установка часов

Щелкните по полю, появится цифровая клавиатура. Введите время и нажмите «Сохранить» [Save], чтобы сохранить настройку. Введенное значение начинает действовать после ввода.

Примечание: Дата и время должны быть установлены должным образом. Компания Midea не несет ответственности за любые последствия, связанные с неправильной установкой даты/времени.

8.2.8 Интерфейс настройки последовательного порта

Main > User Para. > Serial Port Setting		Save
Baud Rate:	0	<input type="text" value="0"/>
Address:	0	<input type="text" value="0"/>
Data Bit:	8	8
Stop Bit:	1	1
Check Bit:	0	<input type="text" value="0"/>
Port:	RS485	RS485
NOTICE: Baud Rate: 9600,19200,38400 Address: 1~247 slave Data Bit: 8 Stop Bit: 1 Check Bit: 0 None; 1 Odd; 2 Even		

Рисунок 4.16 Настройка последовательного порта

Коммуникационный порт BMS, через который можно установить скорость передачи данных в бодах, адрес, контрольный бит, может быть настроен в соответствии с инструкциями. Нажмите «Сохранить» [Save], чтобы сохранить настройку, после чего она вступит в силу.

8.2.9 Настройка группового соединения



Рисунок 4.17 Настройка группового соединения

Для выбора нескольких элементов управления доступны два варианта: «Автономный» или «Онлайн». Адрес может быть установлен в диапазоне от 1 до 16, где 1# — это единственный ведущий чиллер с несколькими соединениями.

Нажмите «Статус мультиконтроля» [Multi-Control Status], чтобы просмотреть страницы, показанные на рис. 4.18 и 4.19.

Main > User Para. > Multi-Conn ection Set > Multi-Control Status								
Address	Comm. Status	Running Status	Prot. Status	Running Time	Priority H M L	Backup	Enable	
1#	Normal	Standby	Normal	0H	<input type="checkbox"/> <input type="checkbox"/> <input type="checkbox"/>	<input checked="" type="checkbox"/>	<input type="checkbox"/>	
2#	Normal	Standby	Normal	0H	<input type="checkbox"/> <input type="checkbox"/> <input type="checkbox"/>	<input checked="" type="checkbox"/>	<input type="checkbox"/>	
3#	Normal	Standby	Normal	0H	<input type="checkbox"/> <input type="checkbox"/> <input type="checkbox"/>	<input checked="" type="checkbox"/>	<input type="checkbox"/>	
4#	Normal	Standby	Normal	0H	<input type="checkbox"/> <input type="checkbox"/> <input type="checkbox"/>	<input checked="" type="checkbox"/>	<input type="checkbox"/>	
5#	Normal	Standby	Normal	0H	<input type="checkbox"/> <input type="checkbox"/> <input type="checkbox"/>	<input checked="" type="checkbox"/>	<input type="checkbox"/>	
6#	Normal	Standby	Normal	0H	<input type="checkbox"/> <input type="checkbox"/> <input type="checkbox"/>	<input checked="" type="checkbox"/>	<input type="checkbox"/>	
7#	Normal	Standby	Normal	0H	<input type="checkbox"/> <input type="checkbox"/> <input type="checkbox"/>	<input checked="" type="checkbox"/>	<input type="checkbox"/>	
8#	Normal	Standby	Normal	0H	<input type="checkbox"/> <input type="checkbox"/> <input type="checkbox"/>	<input checked="" type="checkbox"/>	<input type="checkbox"/>	

Query 0 Address ENTER Priority settings for primary system and corresponding serial system are the same by default 1 2

Рисунок 4.18 Дисплей для нескольких подключенных чиллеров

Main > User Para. > Multi-Conn ection Set > Multi-Control Status									
Address	Comm. Status	Running Status	Prot. Status	Running time	Priority			Backup	Enable
					H	M	L		
9# (1#Series)	Normal	Standby	Normal	0H	<input type="checkbox"/>	<input type="checkbox"/>	<input type="checkbox"/>	<input checked="" type="checkbox"/>	<input type="checkbox"/>
10# (2#Series)	Normal	Standby	Normal	0H	<input type="checkbox"/>	<input type="checkbox"/>	<input type="checkbox"/>	<input checked="" type="checkbox"/>	<input type="checkbox"/>
11# (3#Series)	Normal	Standby	Normal	0H	<input type="checkbox"/>	<input type="checkbox"/>	<input type="checkbox"/>	<input checked="" type="checkbox"/>	<input type="checkbox"/>
12# (4#Series)	Normal	Standby	Normal	0H	<input type="checkbox"/>	<input type="checkbox"/>	<input type="checkbox"/>	<input checked="" type="checkbox"/>	<input type="checkbox"/>
13# (5#Series)	Normal	Standby	Normal	0H	<input type="checkbox"/>	<input type="checkbox"/>	<input type="checkbox"/>	<input checked="" type="checkbox"/>	<input type="checkbox"/>
14# (6#Series)	Normal	Standby	Normal	0H	<input type="checkbox"/>	<input type="checkbox"/>	<input type="checkbox"/>	<input checked="" type="checkbox"/>	<input type="checkbox"/>
15# (7#Series)	Normal	Standby	Normal	0H	<input type="checkbox"/>	<input type="checkbox"/>	<input type="checkbox"/>	<input checked="" type="checkbox"/>	<input type="checkbox"/>
16# (8#Series)	Normal	Standby	Normal	0H	<input type="checkbox"/>	<input type="checkbox"/>	<input type="checkbox"/>	<input checked="" type="checkbox"/>	<input type="checkbox"/>

Query Address Priority settings for primary system and corresponding serial system are the same by default < 1 >

Рисунок 4.19 Дисплей для нескольких подключенных чиллеров

Параметры «Включить» [Enable], «Резервирование» [Backup] и «Приоритет» [Priority] можно установить отдельно для каждого чиллера в системе с несколькими соединениями. Адреса 9-16 соответствуют серии 1-8, которую необходимо установить в соответствии с реальной ситуацией. Запрашивая устройство № n, нажмите «Ввод» [Enter], чтобы запросить информацию о групповом соединении чиллера, как показано на рис. 4.20.

Main > User Para. > Multi-Conn ection Set > Multi-Control Status > Status > Message 1# 2#			
Water Pump Running Time	0 H		
1#Comp. Running Time	0 H	1#Unit Load	0.0 %
1#Comp. Start Count	0	1#FC Load	0.0 %
		1#Remaining Time/Oil Heating	0 M

Рисунок 4.20 Дисплей информации для нескольких подключенных чиллерах

Main > Total Alarm Info. > Historical Record		1#	2#
Ambient Temp.	0.0 °C	Chilled Water Inlet Temp.	0.0 °C
FC-I Water Inlet Temp.	0.0 °C	Chilled Water Outlet Temp.	0.0 °C
Evaporator Water Inlet Temp.	0.0 °C	Anti-freeze tube Temp.	0.0 °C
Status	Standby		
1#Discharge Temp.	0.0 °C	1#Suction Press.	0 kPa
1#Comp. Frequency Feedback	0.00Hz	1#Discharge Press.	0 kPa
1#Comp. Current Feedback	0.0 A	1#Compressor running time	0 M
1#EXV Opening	0.0 %	1#Motor Temp.	0.0 °C
1#Oil Supply Press.	0 kPa		

None 0 / 00 / 00 00 : 00

Analog Input Output Previous 0 / 10 Next

Рисунок 4.22 Информационный интерфейс архива записей

Примечание:

1. При срабатывании защиты по высокому давлению автоматический сброс невозможен. Пользователям необходимо найти реле высокого давления (установленное на чиллере) и вручную сбросить выключатель защиты.
2. Автоматический сброс защиты компрессора от перегрузки также невозможен. Найдите соответствующее тепловое реле на электрической панели управления и вручную сбросьте устройство защиты.



8.2.11 Настройка таймера

Настройка таймера: установите таймер для включения и выключения при работе в режиме таймера. Такая настройка таймера действительна только в том случае, если чиллер находится в режиме управления «По таймеру» [Timed]. Экран настройки таймера показан на рис. 4.23.

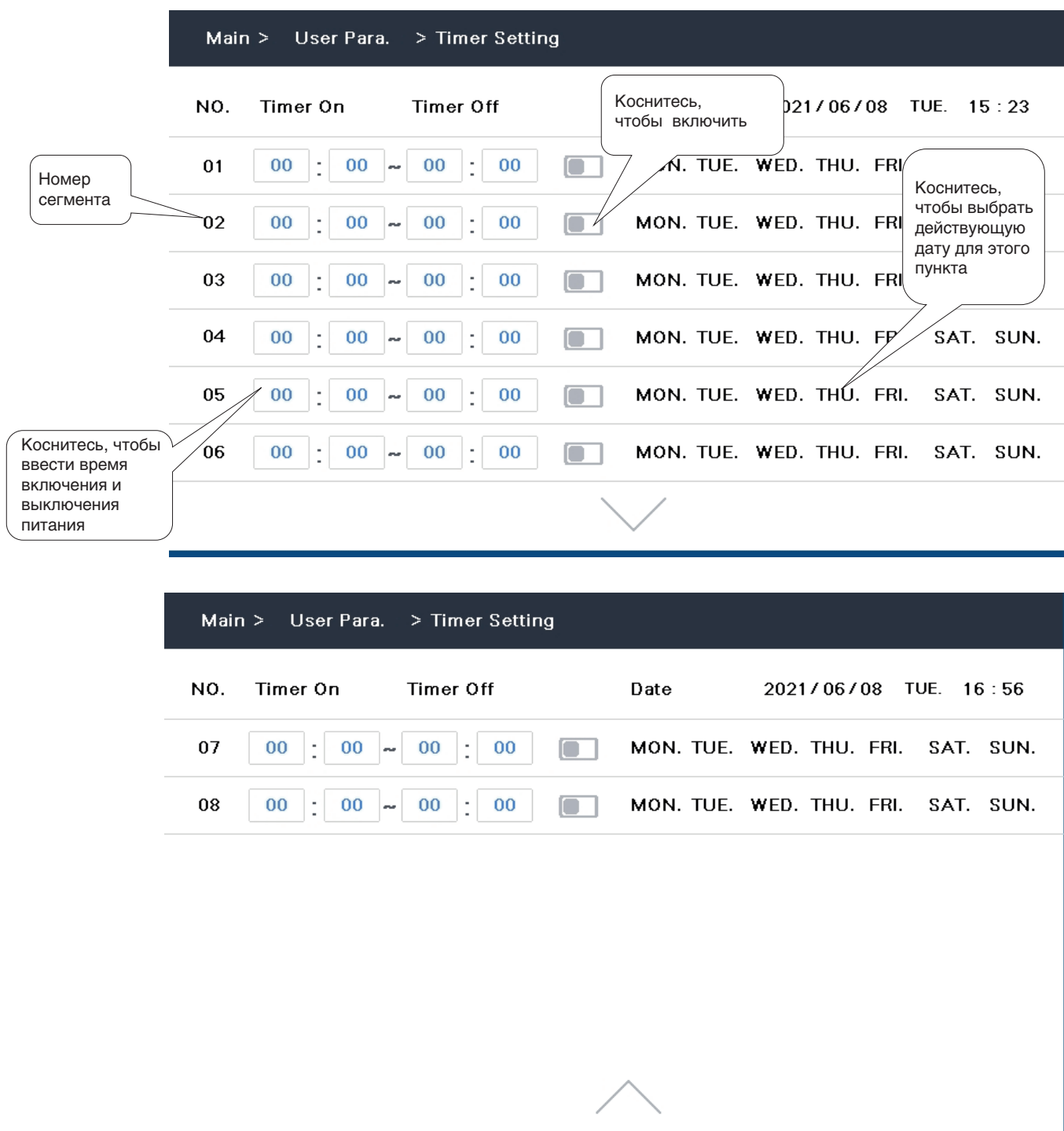





Рисунок 4.23 Интерфейс настройки включения и выключения по таймеру
(у различных чиллеров может отличаться)

Можно настроить восемь периодов времени, каждый из которых должен быть включен кнопкой «enable» [разрешить]. Значок  OFF означает, что период времени не активен, значок  ON означает, что период времени задействован. Значок  MON. TUE. указывает на то, что настройка сделана для понедельника (указан синим цветом), а не для вторника.

Примечания: ① Если чиллер находится в режиме ожидания, и настройки «Таймер включения» [Timer On] и «Таймер выключения» [Timer Off] в этом сегменте одинаковы, то при наступлении момента пуска/останова чиллер не запустится вследствие правила приоритета останова.

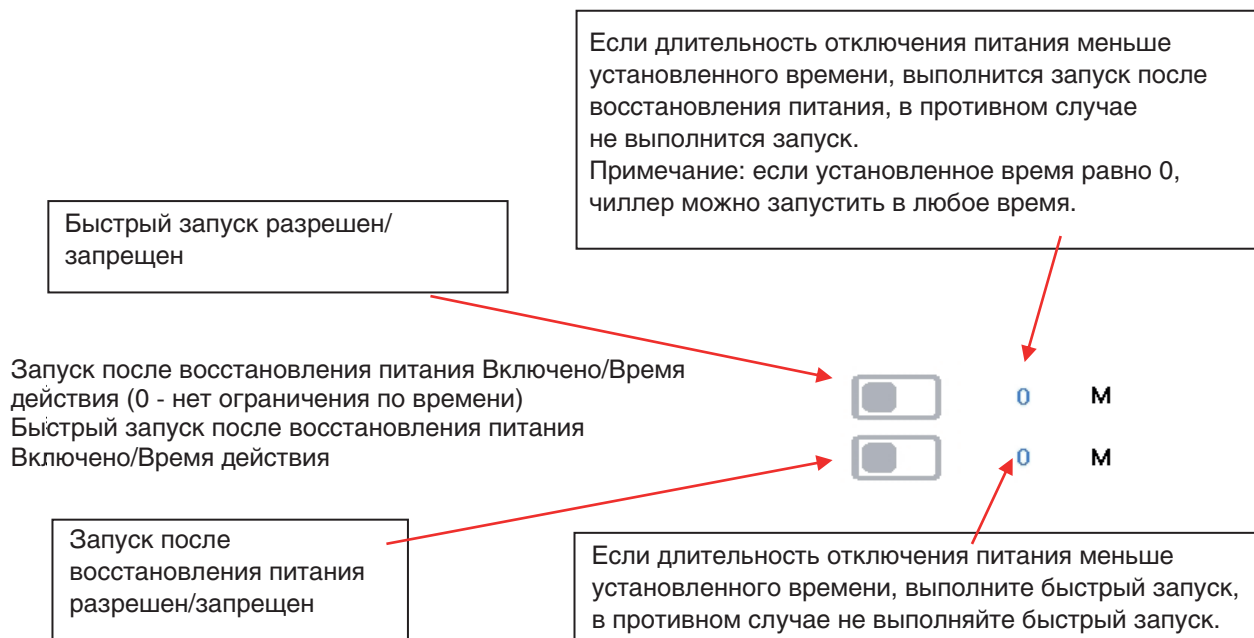
② Если чиллер находится в рабочем режиме, и «Таймер выключения» в текущем сегменте такой же, как «Таймер включения» в других сегментах текущего дня, то, когда наступит установленное время пуска/останова, чиллер будет остановлен нормально и не будет запускаться снова в течение этого периода времени.

③ Рекомендуется задать разность между значениями «Таймер включения» других сегментов текущих суток и «Таймер выключения» данного сегмента этих же суток более 15 минут. В противном случае, если чиллер находится в режиме работы, то при наступлении момента «Таймер выключения» в наступающем сегменте запустится процесс останова чиллера. Поскольку для завершения останова требуется некоторое время, если момент времени «Таймер включения» других сегментов наступит во время останова чиллера, то сигнал на запуск будет проигнорирован, и чиллер после останова не запустится вновь в этот период времени.

8.2.12. Быстрый запуск и запуск после восстановления питания

Эту функцию необходимо настроить. В экране [Main interface] – [Parameter settings] – [User Para.] коснитесь значка Quick Start [Быстрый пуск], затем установите время. Если длительность отключения питания меньше установленного времени, выполнится быстрый запуск, в противном случае не выполнится быстрый запуск.

Задействуйте функцию Start-up after Restoration of Power [Запуск после восстановления питания] и установите время. Если длительность отключения питания меньше установленного времени, выполнится запуск после восстановления питания, в противном случае не выполнится запуск. Если установленное время равно 0, чиллер можно запустить в любое время. Если функция запуска после восстановления питания задействована, на главном экране отображается сообщение «Start-up after Restoration of Power Enabled».



8.3 Меры предосторожности при эксплуатации

ВНИМАНИЕ!

Во избежание несчастных случаев, вызванных контактом с рабочими частями или частями под напряжением, отключите основной источник электропитания перед обслуживанием и проверкой и разместите хорошо заметную табличку «Не включать. Работают люди» на выключатель!

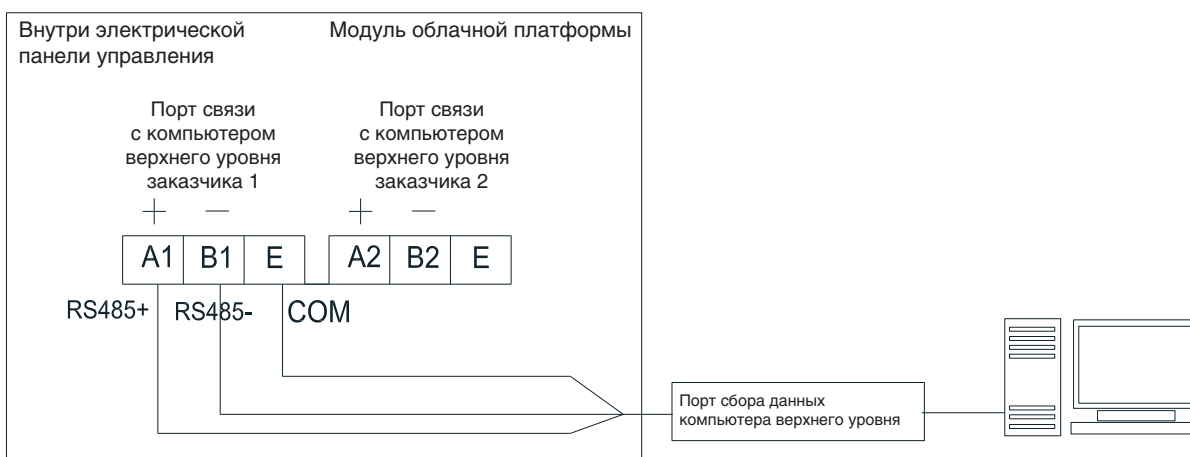
1. Подключите электропитание не менее чем за восемь часов до включения чиллера. Убедитесь в том, что во время запуска масло в компрессоре не пенится. При низкой температуре окружающего воздуха время подогрева масла следует соответственно увеличить. Это необходимо потому, что при запуске чиллера при низкой температуре запуск компрессора затруднен и скорость загрузки низкая вследствие высокой вязкости масла. Поэтому при низкой температуре окружающего воздуха время работы нагревателя масла необходимо увеличить. Как правило, при выключении системы нагревать масла в компрессоре должен оставаться непрерывно включенным. Не выключайте электропитание, кроме тех случаев, когда чиллер не будет использоваться длительное время.
2. Запрещается смешивать различные марки холодильных масел. Перед добавлением нового масла проверить марку и характеристики масла. При необходимости замены масла полностью удалите масло из компрессора и системы и замените фильтр-осушитель, прежде чем залить новое масло. Некоторые синтетические масла могут смешиваться с минеральными, это приводит к изменению их качества. Поэтому, после добавления нового масла, начните работу, а затем тщательно слейте масло. После этого снова залейте новое масло.
3. Если при запуске компрессора возникла непредвиденная ситуация, выключите его кнопкой аварийного останова, расположенной на панели.
4. Параметры контроллера ЭРВ не могут быть изменены без разрешения отдела послепродажного обслуживания Midea; в противном случае нормальная работа чиллера будет нарушена.
5. Если предохранительный клапан на ресивере открыт, обеспечьте вокруг блока хорошую вентиляцию. Фреон выделяет ядовитый фосген в случае пожара. Таким образом, нахождение открытого огня вблизи чиллера недопустимо.

8.4 Работа модуля облачной платформы

ОСТОРОЖНО!

Чиллер оснащен модулем дистанционного обслуживания для реализации глобального позиционирования и передачи информации о чиллере. Модуль дистанционного обслуживания способен собирать любую информацию, кроме личной информации пользователя, в том числе: частота, температура и давление при работающем чиллере.

Чиллер оснащен стандартной облачной платформой и использует передовые технологии облачных сервисов для предоставления заказчикам качественного облачного сервиса через Интернет. Если заказчику необходимо связываться с компьютером верхнего уровня, обратите внимание, что клемма проводки связи компьютера верхнего уровня подключена к терминалу облачной платформы в электрической панели управления.



Скорость передачи данных в бодах, биты данных, стоповые биты и биты четности по умолчанию для порта связи 1 с компьютером верхнего уровня заказчика составляют 19200, 8, 1 и N, соответственно.

Скорость передачи данных в бодах, биты данных, стоповые биты и биты четности по умолчанию для порта связи 2 с компьютером верхнего уровня заказчика составляют 9600, 8, 1 и N, соответственно.

Принципиальная схема коммуникационной проводки компьютера заказчика верхнего уровня

9 Анализ и устранение неисправностей

Неисправность	Возможные причины	Способы устранения
Отсутствует связь в системе с несколькими чиллерами	Обрыв кабеля обмена данными	Замените кабель обмена данными
	На ведомый чиллер не подается питание	Подайте питание на ведомый чиллер
На дисплее чиллера ничего не отображается	Автоматический выключатель цепи управления блоком не замкнут	Замкните выключатель
	Отключен аварийный выключатель чиллера, или отключено устройство аварийного останова на пульте управления	Замкните устройство аварийного останова или выключатель при условии, что работа безопасна
Сработало реле контроля фаз	Установленное значение для параметра защиты от неправильной последовательности фаз неверно	Настройте его в соответствии с заводскими параметрами
	Неправильно подключен источник электропитания или низкое качество питания, а также такие проблемы, как инверсия фаз, отсутствие фазы или дисбаланс между тремя фазами	Выполните правильное подключение по электрической схеме. Улучшите качество электроэнергии в соответствии с требованиями
	Неправильное подключение устройства защиты по чередованию фаз	Выполните правильное подключение в соответствие с электрической схемой
Сработала защита по отсечке главной цепи/защита по отсечке воды при замерзании	Остановился водяной насос; Клапан системы водоснабжения не запущен или запущен не полностью; Выбранный водяной насос слишком слабый	Запустите водяной насос, запустите клапан системы водоснабжения; Если расход воды после запуска водяного насоса не соответствует номинальным требованиям блока, замените его на водяной насос с большим расходом
	Неправильное направление установки реле расхода воды или уставка	Измените направление установки реле расхода воды или измените уставку для реле расхода воды
	Электрические соединения реле расхода воды выполнены неправильно	Выполните правильное подключение в соответствие с электрической схемой
Компрессор не работает	На компрессор не подается питание	Проверьте, не ослабло ли соединение источника электропитания компрессора
	Сработала внутренняя защита компрессора	Выполните операции в соответствии с мерами по "внутренней защите"
	Отказ катушки контактора компрессора	Замените контактор
	Перегорел предохранитель цепи управления	Замените перегоревший предохранитель
	Аварийный сигнал чиллера не сброшен	Сбросьте аварийный сигнал
	Сгорел двигатель компрессора	Замените компрессор
	Компрессор механически заклинило	Замените компрессор
Не удается остановить компрессор	Приварились контакты пускателя	Замените пускатель (Не пытайтесь отремонтировать контакты)
Компрессор не может увеличить или уменьшить производительность	Катушка э/м клапана регулировки производительности компрессора обесточена	Проверьте, не ослабло ли электрическое соединение э/м клапана
	Неисправен корпус э/м клапана регулирования производительности компрессора, или отказ катушки	Замените корпус э/м клапана или катушку
	Перепад давления в линии подачи масла компрессора слишком мал, или перепад давления до и после масляного фильтра слишком велик	Замените фильтр масла компрессора
	Закупорен маслопровод регулирования производительности или капиллярная трубка компрессора	Очистите маслопровод и капиллярную трубку, замените масляный фильтр

9 Анализ и устранение неисправностей

Сработала защита контактора	Неправильная уставка для реле времени	Настройте его в соответствии с заводскими параметрами
	Неправильное подключение контактора	Выполните правильное подключение в соответствии с электрической схемой
	Поврежден контактор	Замените контактор
Сработала внутренняя защита компрессора	Источник электропитания компрессора вышел из строя, и возникли такие проблемы, как инверсия фаз, отсутствие фазы и перекос трех фаз	Сначала устраните сбои питания чиллера; Если подключение источника электропитания компрессора неправильное, заново подключите линию правильно
	Слишком высокая температура двигателя компрессора или в линии нагнетания	Заправлено недостаточное количество хладагента, или отключен впрыск жидкости в компрессор
	Неправильно подсоединен модуль внутренней защиты компрессора	Выполните правильное подключение в соответствии с электрической схемой
Сработала защита по низкому уровню масла	Утечки масла из компрессора или из масляной магистрالی	Добавьте масло
	Неисправность реле уровня масла	Замените выключатель по уровню масла
	Электрические соединения реле уровня масла выполнены неправильно	Выполните правильное подключение в соответствии с электрической схемой
Сработала защита по низкому перепаду давления в линии подачи масла	Отказ датчика давления масла и датчика давления в линии всасывания	Замените датчик давления
	Условия эксплуатации выходят за пределы допустимого рабочего диапазона чиллера	Отрегулируйте температуру воды так, чтобы та находилась в пределах допустимого диапазона
Сработала защита по высокому перепаду давления в линии подачи масла	Отказ датчика давления масла и датчика давления в линии нагнетания	Замените датчик давления
	Засорен масляный фильтр	Замените масляный фильтр
Сработала защита по перегрузке компрессора	Уставка защиты компрессора от перегрузки неверна	Настройте его в соответствии с заводскими параметрами
	Отказ внутренней защиты, защиты по уровню масла и защиты по перепаду давления масла компрессора	Выполните операции в соответствии с мерами внутренней защиты, защиты по уровню масла и защиты по перепаду давления масла, соответственно
	Напряжение питания слишком низкое	Улучшите качество источника электропитания
	Заправлен слишком большой объем хладагента	Стравите часть хладагента
	(Охлаждение) Недостаточный расход воздуха на теплообмен в оребренном теплообменнике: например, оребренный теплообменник загрязнен, вентилятор вращается в обратном направлении или не вращается, либо плохая циркуляция воздуха	Удалите загрязнение и при необходимости очистите ребра (предварительно остановите чиллер); Правильно подключите источник электропитания вентилятора в соответствии с электрической схемой. Убедитесь в отсутствии препятствий в определенном пространстве вокруг чиллера
Температура окружающей среды и температура воды превышают рабочий диапазон блока	Улучшите рабочие условия	

Сработала защита по перегрузке вентилятора	Уставка защиты от перегрузки неверна	Настройте его в соответствии с заводскими параметрами
	Источник электропитания вентилятора подключен неправильно	Правильно подключите источник электропитания вентилятора в соответствии с электрической схемой
	Засорены ребра	Удалите загрязнение и при необходимости очистите ребра (предварительно остановите чиллер)
Неисправность датчика температуры	Электрические соединения датчика температуры выполнены неправильно	Подключенный кабель ослаб (что привело к обрыву кабеля); кабель закорочен (что приводит к короткому замыканию)
	Неисправен датчик температуры	Замените датчик температуры
Неисправность датчика давления	Неверно выполнены электрические соединения	Ослабло соединение кабеля (в результате кабель оборвался); кабель закорочен (что привело к короткому замыканию)
	Поврежден датчик давления	Замените датчик давления
Сработала защита от высокого давления	Заправлен слишком большой объем хладагента	Стравите часть хладагента
	Неконденсирующиеся газы содержатся в системе	Дозаправьте хладагент после вакуумирования
	Недостаточный расход воздуха через конденсатор: например, оребренный теплообменник загрязнен, вентилятор вращается в обратном направлении или не вращается, либо плохая вентиляция вокруг блока	Удалите загрязнение и при необходимости очистите ребра (предварительно остановите блок); Правильно подключите источник электропитания вентилятора в соответствии с электрической схемой. Убедитесь в отсутствии препятствий в определенном пространстве вокруг блока
	Температура окружающей среды слишком высока и выходит за пределы рабочего диапазона	Максимальная температура окружающей среды, подходящая для работы, составляет 46 °С
Сработала защита по низкому давлению всасывания	Недостаточное количество заправленного хладагента	Проверьте, нет ли утечек хладагента и дозаправьте хладагент
	Некоторые клапаны блока закрыты	Откройте все клапаны
	Засорен фильтр осушения	Замените фильтр осушения
	Нагрузка по охлаждению слишком низкая	Остановите работу блока и увеличьте нагрузку по охлаждению
	Расход воды недостаточен	Устраните неисправности в водяной системе для обеспечения расхода воды
	Происходит образование накипи на водяной стороне кожухотрубного теплообменника	Очистите водяную систему и при необходимости замените фильтр
	Неправильное регулирование и открытие электронного регулирующего вентиля (ЭРВ)	Замените датчик температуры всасывания модуля ЭРВ
ЭРВ не работает	Если соединения ЭРВ и других модулей управления выполнены неправильно, выполните их надлежащим образом; Если поврежден корпус ЭРВ, замените корпус вентиля; Если модуль управления поврежден, замените модуль управления	

9 Анализ и устранение неисправностей

Сработала защита от повышенного давления	Некоторые вентили чиллера закрыты	Откройте все вентили
	Электрические соединения реле высокого давления выполнены неправильно	Выполните правильное подключение в соответствии с электрической схемой
	Неисправность реле высокого давления	Замените реле высокого давления
	Причину неисправности и способ устранения см. в разделе "Слишком высокое давление нагнетания".	
Сработала защита от низкого давления	Некоторые вентили закрыты	Откройте все вентили
	Электрические соединения реле низкого давления выполнены неправильно	Выполните правильное подключение в соответствии с электрической схемой
	Неисправность реле низкого давления	Замените реле низкого давления
	Причину неисправности и способ устранения см. в разделе "Слишком низкое давление всасывания".	
Срабатывает защита от высокой температуры нагнетания	Недостаточное количество заправленного хладагента	Проверьте, нет ли утечек хладагента и дозаправьте хладагент
	Некоторые вентили закрыты	Откройте все вентили
	Засорен фильтр-осушитель	Замените фильтр-осушитель
	Недостаточное количество масла в компрессоре	Добавьте масло
	Функция впрыска жидкости не работает	Отсоединился кабель э/м клапана, поврежден корпус или катушка клапана, дроссельная капиллярная трубка засорена
	Температура окружающей среды и температура воды слишком высоки и выходят за пределы рабочего диапазона	См. максимальную температуру окружающей среды для эксплуатации
Сработала защита по режиму/ по температуре воды	Температурный дрейф датчика	Замените датчик температуры воды
	Входной и выходной трубопроводы или датчики поменяны местами	Поменяйте местами трубопроводы или датчики
Неисправность реле потока воды	Реле расхода воды замкнуто накоротко	Проверьте проводку реле расхода воды
	Реле протока воды повреждено	Замените реле протока воды на исправное
Сработала защита по температуре/ по низкому перегреву	Система работает влажным ходом	Проверьте и отрегулируйте настройки системы
	Неточность датчика температуры или давления	Проверьте и замените датчик
Сработала защита по высокому току на компрессоре	Чрезмерно высокое давление	См. "Высокое давление в линии нагнетания"
	Ошибка уставки диапазона тока трансформатора	Измените уставки
Низкий ток на компрессоре	Неправильно выполнены электрические соединения трансформатора тока	Проверьте электрическую проводку трансформатора тока
	Неисправность трансформатора тока	Замените трансформатор тока
	Компрессор не работает	Проверьте контактор

10 Ежедневное использование и техническое обслуживание

10.1 Общие сведения

Монтаж и регулярное техническое обслуживание оборудования для кондиционирования воздуха должны выполняться профессиональными техническими специалистами. Профилактическое обслуживание - лучший способ поддерживать чиллер в идеальном состоянии:

- Улучшить охлаждающую способность.
- Снизить энергопотребление.
- Предотвратить возможные несчастные случаи.
- Продлить срок службы
- Обеспечить экологическую безопасность.

При ежедневном использовании обратите особое внимание на следующее:

- (1) Не изменяйте настройки чиллера произвольным образом.
Произвольное изменение настроек блока управления может нарушить его нормальную работу. Чтобы обеспечить безопасную и стабильную работу чиллера, внимательно прочитайте данное руководство перед изменением настроек.
- (2) Параметры чиллера можно изменить следующим образом. Перед внесением изменений, убедитесь, что вам понятны инструкции по работе каждой из настроек.

Пользовательские меню				
Параметр	Заводская настройка	Блок	Диапазон допустимых значений	Описание
Выбор режима	Локально	/	Локально, Дистанционное управление, С таймером, система BMS, Управление впуском воды, управление выпуском воды, водяным насосом	Этот параметр можно использовать для задания режима, используемого модулем управления. При выборе «Локально» запуском и остановом можно управлять с помощью сенсорного экрана; при заданном режиме «Дистанционное управление» пуском и остановом управляет удаленная система; при установленном режиме «С таймером» чиллер будет включаться и выключаться в заданное время; при установленном режиме «BMS» чиллером управляет система BMS; когда установлен режим «Управление по входу», нагрузка блока будет регулироваться по температуре воды на входе; когда установлен режим «Управление по выходу», нагрузка блока будет регулироваться по температуре воды на выходе; когда установлен режим «Водяной насос», чиллер может управлять непрерывной работой насоса водяной системы.
Целевая температура воды на выводе Ts (T1)	7,0	°C	от 4 до 20	Температура воды на выходе может быть установлена по желанию заказчика. Следует отметить, что низкая температура воды на выходе способствует охлаждению помещения, а высокая температура воды на выходе благоприятствует энергосбережению и снижению энергопотребления.

Целевая температура воды на выходе Ts (FC)	10	°C	от 4 до 20	Уставка для чиллера FC
Целевая температура воды на выходе Ts (LA)	-5,6	°C	от - 6 до 15	Уставка для чиллера LA
Установить целевое значение общей температуры воды на выходе Ts (T1)	7,0	°C	от 4 до 20	Этот параметр температуры необходимо установить, когда используется система BMS.
Установить целевое значение общей температуры воды на выпуске Ts (FC)	10	°C	от 4 до 20	Уставка для чиллера FC
Установить целевое значение общей температуры воды на выходе Ts (LA)	-5,6	°C	от - 6 до 15	Уставка для чиллера LA
Быстрый запуск	Off [выкл.]	/	Вкл./Выкл.	После установки этого параметра на «Вкл.» чиллер будет запущен быстро и автоматически, если источник электропитания станет доступным через три минуты после выключения.
Перезапуск по доступности источника электропитания	Off [выкл.]	/	Вкл./Выкл.	После установки этого параметра на «Вкл.» чиллер будет запущен в штатном режиме, когда после выключения чиллера источник электропитания станет доступным.
Предел мощности компрессора системы № 1	100%	%	50% - 100%	Когда этот параметр будет задан, чиллер ограничит предельную нагрузку на компрессор.
Предел мощности компрессора системы № 2	100%	%	50% - 100%	Когда этот параметр будет задан, чиллер ограничит предельную нагрузку на компрессор.
Компрессор системы 1	Включено	/	Вкл./Выкл.	Выбор «Выкл» отключает компрессор системы.
Компрессор системы 2	Включено	/	Вкл./Выкл.	Выбор «Выкл» отключает компрессор системы.
Система с естественным охлаждением	Включено	/	Вкл./Выкл.	Если для чиллера FC задано «Выкл.», то этот чиллер не будет использовать систему естественного охлаждения.
Рекуперация тепла	Включено	/	Вкл./Выкл.	Если для чиллера с рекуперацией тепла задано «Выкл.», то этот чиллер не будет использовать систему рекуперации тепла.
Хранилище льда	Включено	/	Вкл./Выкл.	Если для чиллера с функцией хранения льда задано «Выкл.», то этот чиллер не будет использовать режим хранилища льда.
Функция низкотемпературного охлаждения	Включено	/	Вкл./Выкл.	Если для чиллера низкотемпературного типа выбрано «Выкл.», то такой чиллер не будет работать в режиме охлаждения до низкой температуры.
Автоматическая защита от снега	Off [выкл.]	/	Вкл./Выкл.	После установки этого параметра на «Вкл.» вентилятор будет автоматически запускаться в каждый определенный период времени при выключении чиллера.

(3) Перед запуском чиллера проверьте, нормально ли работает гидравлическая система, и удален ли из нее воздух. Перед первым запуском вручную откройте дренажные краны на обоих концах кожухотрубного теплообменника чиллера. Проверьте, продолжают ли дренажные краны выпускать воздух после запуска водяного насоса. Перед вводом чиллера в эксплуатацию убедитесь, что из водяной системы выпущен весь воздух.

- (4) Перед запуском чиллера проверьте, закрыты ли дверца электрической панели управления и дверца панели ЧРП блока. Если дверцы не были закрыты, вода может попасть в электрический модуль управления и в ЧРП, что приведет к электрической неисправности и даже к аварийной ситуации с нарушением электробезопасности.
- (5) Перед запуском чиллера проверьте, что водяная система находится в нормальном состоянии, водяной насос включен, клапан системы технической воды и реле протока воды находятся в правильном положении, а реле протока воды на чиллер замкнуто. Перед запуском чиллера необходимо убедиться, что система циркуляции воды в норме.
- (6) Перед запуском чиллера проверьте, не заблокированы ли посторонними предметами вход и выход воздуха в оребренном теплообменнике. При обнаружении каких-либо отклонений - удалите посторонние предметы перед запуском.
- (7) Перед запуском чиллера зимой проверьте, не покрыт ли чиллер льдом и снегом. При использовании в условиях, где присутствуют лед и снег, рекомендуется включить функцию автоматической защиты от снега, а перед первым запуском проверить, что блок не засорен снегом или льдом. При обнаружении блокировки льдом и снегом чиллер должен быть запущен после очистки от снега с помощью функции автоматической защиты от снега.
- (8) После запуска проверьте, нормально ли работает чиллер, и нет ли аварийных сообщений. В случае появления любого аварийного сообщения обратитесь к специалистам по послепродажному обслуживанию компании Midea. Аварийные сигналы - это обычная мера для защиты блока, которая позволяет избежать повреждения его элементов, вызванных неправильной работой. Обращайте должное внимание на аварийные сообщения во время использования блока. Своевременно обращайтесь к специалистам компании Midea по послепродажному обслуживанию для устранения неисправностей.
- (9) При обнаружении аварийного сообщения во время запуска или работы чиллера, остановите его работу и обратитесь к специалистам по послепродажному обслуживанию компании Midea. Запрещается принудительно запускать блок при наличии частых аварийных сигналов. Это может привести к резкому ухудшению параметров работы блока и стать причиной серьезных неисправностей.
- (10) В случае подачи чиллером аварийного сигнала запрещается закорачивать сигнальное устройство чиллера и принудительно включать агрегат. Это приведет к тому, что чиллер будет работать в небезопасном режиме и в будущем может выйти из строя.
- (11) Чиллер должен быть выключен с сенсорного экрана, системой дистанционного управления или системой BMS. Сначала должен быть выключен чиллер. Водяной насос системы холодоснабжения может быть выключен через 15 минут после того, как чиллеру будет дана команда на выключение. Запрещается выключать чиллер напрямую, выключать насос без выключения чиллера, а также выключать насос перед выключением чиллера. Такая неправильная эксплуатация приведет к отказу компрессора чиллера, электрической системы или даже к замерзанию и попаданию в чиллер воды.
- (12) При работе чиллера в условиях, когда температура ниже 0 °С, необходимо полностью слить воду во избежание его повреждения. При сливе дренажные краны на обоих концах кожухотрубного теплообменника должны постоянно оставаться открытыми. Для чиллера со встроенным насосом откройте сливную пробку водяного насоса и держите ее все время открытой. Для водяных систем с раствором антифриза при низкой температуре слив воды не требуется. Но нужно следить за тем, чтобы температура замерзания антифриза всегда была ниже местной минимальной температуры окружающей среды. Особенно важно отметить, что точка замерзания раствора антифриза в водяной системе также будет динамически изменяться из-за недостаточного объема раствора антифриза и необходимой добавки воды. Следует периодически проверять температуру замерзания раствора антифриза в соответствии с ее изменением во время эксплуатации, чтобы точка замерзания всегда оставалась ниже местной минимальной температуры окружающей среды.

- (13) Для водяных систем, использующих раствор антифриза, важно отметить, что раствор антифриза (например, раствор этиленгликоля или пропиленгликоля) будет медленно реагировать с кислородом, хлорид-ионами и сталью в стальном трубопроводе, что приведет к подкислению раствора антифриза и в итоге - к коррозии медных и стальных трубопроводов. Поэтому для снижения агрессивности раствора антифриза рекомендуется регулярно добавлять ингибитор коррозии в водяную систему. Проконсультируйтесь с компанией, специализирующейся на очистке воды для выбора подходящего метода. Пользователь должен регулярно контролировать значение pH раствора антифриза в водяной системе во время эксплуатации чиллера, чтобы водяная система находилась в нейтральном состоянии, для того, чтобы избежать серьезных повреждений из-за утечек, вызванных коррозией трубок теплообменника чиллера.
- (14) Зимой при температуре ниже нуля градусов, если воду не сливают из водяной системы, необходимо добавить раствор антифриза, чтобы избежать замерзания, или убедиться, что водяной насос работает постоянно (независимо от того, работает ли чиллер или нет), и обеспечить дополнительный обогрев водяной системы в зависимости от температуры воды. В противном случае и чиллер и трубопровод водяной системы замерзнут и в конечном итоге будут повреждены, что приведет к попаданию воды во фреоновый контур.
- (15) Если чиллер не используется длительное время, его необходимо включить заранее перед первым запуском, а смазочное масло компрессора нужно предварительно прогреть, чтобы обеспечить хорошую смазку подшипников во время запуска компрессора.

Простая плановая проверка

Для простого регулярного технического обслуживания достаточно сделать следующее:

- Обратите внимание на масляные пятна (утечки хладагента)
- Очистите воздушный теплообменник (конденсатор)
- Проверьте средства защиты и убедитесь, что они находятся в хорошем состоянии
- Просмотрите журнал аварийных сигналов, когда чиллер давал сбои в работе
- Содержите в чистоте модуль управления

Примечание: Регулярно проверяйте наличие масляных пятен.

Регулярное техническое обслуживание

Данный вид технического обслуживания должен выполняться профессиональными специалистами, обладающими необходимыми знаниями по электронике, гидравлике и машинному оборудованию.

Рекомендуется выполнить следующие действия:

Сначала выполните плановое техническое обслуживание, затем

- Не реже одного раза в год подтягивайте клеммы кабеля питания
- Убедитесь в том, что все разъемы плотно соединены
- Проверьте электрические устройства защиты чиллера
- Проверьте все нагреватели
- Проверьте стыки трубопроводов
- Слейте воду из трубопровода (особенно в том случае, если чиллер используется в первый раз)
- Очистите фильтр
- Замените сальник насоса после 10 000 часов работы чиллера
- Проверьте рабочие параметры чиллера и сравните их с предыдущими параметрами
- Ведите учет данных технического обслуживания для каждого чиллера

Все вышеперечисленные процедуры должны обеспечивать безопасность и соответствовать местным нормам.

Профессиональное техническое обслуживание

Данный вид технического обслуживания должен выполняться производителями, представителями производителя или уполномоченными лицами и требует наличия специальных навыков и оборудования для решения таких задач, как:

- Замена основных элементов (компрессор, испаритель)
- Неисправность контура циркуляции хладагента (извлечения хладагента)
- Изменение заводских настроек (когда изменение настроек необходимо в виду изменений внешних условий работы блока)
- Перемещение или разборка чиллера
- Устранение сбоев в работе вследствие неправильного обслуживания
- Устранение других неисправностей, предусмотренных гарантией

Примечание: Компания Midea не несет ответственности за поломку чиллера в результате небрежного использования или других ненадлежащих действий.

10.2 Пункты технического обслуживания

Пункт технического обслуживания		Периодичность обслуживания	Метод диагностики (способ устранения)	Примечания
Общие проверки	Шум	В любое время	На слух определить наличие ненормальных звуков	Наблюдайте за чиллером, стоя на расстоянии 1 м от его центра
	Вибрация	В любое время	Проверить трубопроводы в корпусе чиллера и детали на ослабление крепления	
	Напряжение питания	В любое время	Напряжение питания должно отличаться от номинального не более, чем на $\pm 10\%$	
Внешний вид	Чистота	В любое время	Содержите блок в чистоте	
	Ржавчина	В любое время	Металлической щеткой уберите ржавчину, затем нанесите антикоррозионную краску	
	Устойчивость	В любое время	Затяните все винты	
	Отслоение теплоизоляционного материала	В любое время	Подклейте материал клеящим составом	
	Утечка воды	Раз в месяц	Убедитесь в том, что дренажная труба на заблокирована	
Компрессор	Шум	В любое время	Во время запуска, выключения и работы не должно быть ненормального звука	
	Сопrotивление изоляции	Один раз в год	Использовать мегомметр постоянного тока 500 В для проверки (сопротивлением выше 5 МОм)	
	Старение амортизирующей резины	Один раз в год	Проверить, эластична ли резина при нажатии рукой	
	Промежуточная проверка	Раз в 3000 часов	Проверить наличие шума, вибрации, уровень масла и т. п.	
	Промежуточная проверка	Раз в 6000 часов	Проверьте работоспособность защитных и предохранительных устройств	
Теплообменник с оребрением	Вентилятор	В любое время	Поток воздуха в норме и высокое давление в нормальном диапазоне	
	Чистота	Раз в месяц	Сопrotивление воздуха в норме, и высокое давление в нормальном диапазоне	

Пункт технического обслуживания		Периодичность обслуживания	Метод диагностики (способ устранения)	Примечания
Кожухотрубный теплообменник	Расход воды на стороне пользователя	В любое время	В пределах $\pm 5\%$ от нормы	
	Температура	В любое время	В пределах нормы	
	Концентрация антифриза	Раз в месяц	Убедитесь в том, что концентрация превышает заданное значение	
	Качество воды	Раз в месяц	В пределах нормы	Смотрите таблицу взаимосвязи качества воды и интенсивности отложений
	Чистота	В любое время	Убедитесь в том, что низкое давление находится в пределах нормы	
	Слив воды	В любое время	Если чиллер не будет использоваться в течение длительного времени, слейте воду	Также слейте воду из трубы
Реле высокого/низкого давления	Работоспособность	Раз в месяц	Проверить реле согласно значению срабатывания каждого защитного устройства	Убедитесь в том, что контакты находятся в хорошем состоянии
Манометр	Указатель	Раз в полгода	Сравните с эталонным манометром.	
Обратный клапан	Работоспособность	Раз в месяц	Обратный клапан работает плавно	
Циркуляция охлажденной воды	Утечка хладагента	Раз в месяц	Используйте течеискатель для обнаружения утечек в корпусе чиллера и соединениях труб Слейте воду из кожухотрубного теплообменника и проверьте вход и выход воды на наличие утечек	Используйте электронный течеискатель, течеискатель с горелкой или мыльную воду
Электрическое управление	Сопротивление изоляции	Раз в месяц	Использовать мегомметр постоянного тока 500 В для проверки (сопротивлением выше 1 МОм)	
	Качество контакта кабеля	Раз в месяц	Слой изоляции кабеля не должен быть поврежден, контакт в хорошем состоянии, болты надежно затянуты	
	Промежуточное реле	Раз в месяц	Работает должным образом	
	Реле времени	Раз в месяц	Работает в соответствии с установленным временем	

10.3 Моменты затяжки основных крепежных элементов

Затяжка электрических соединений

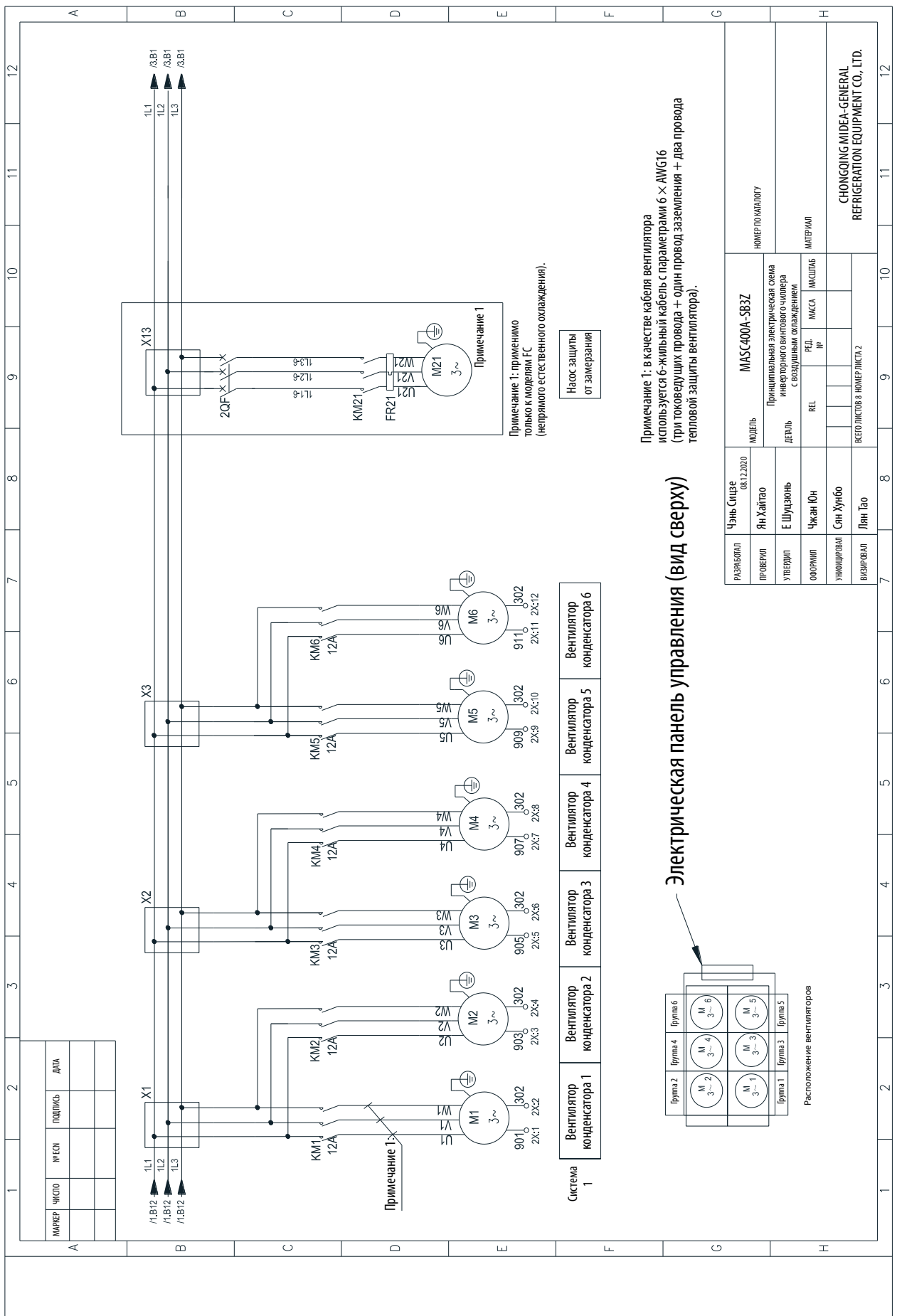
Деталь	Обозначение детали	Момент затяжки (Н•м)
Точка соединения со стороны пользователя автоматического выключателя в литом корпусе		
M8		18
M10	L1/L2/L3	36
Приварной болт PE (M8), точка соединения со стороны пользователя	PE	18
Болт клеммы, контактор перем. тока		
Контактор 9 A		1,2

Контактор 95 A		6
Контактор 115A		14
Контактор 150A		14
Контактор 185A		14
Контактор 225A		24
Контактор 265A		24
Контактор 300A		24
Контактор 400A		24
Кабель заземления компрессора		
Клемма соединительной коробки компрессора (M10)	PE	36
Соединительная коробка компрессора		
M10		36
M12	U/V/W/Z/X/Y	60
M16	U/V/W/Z/X/Y	80

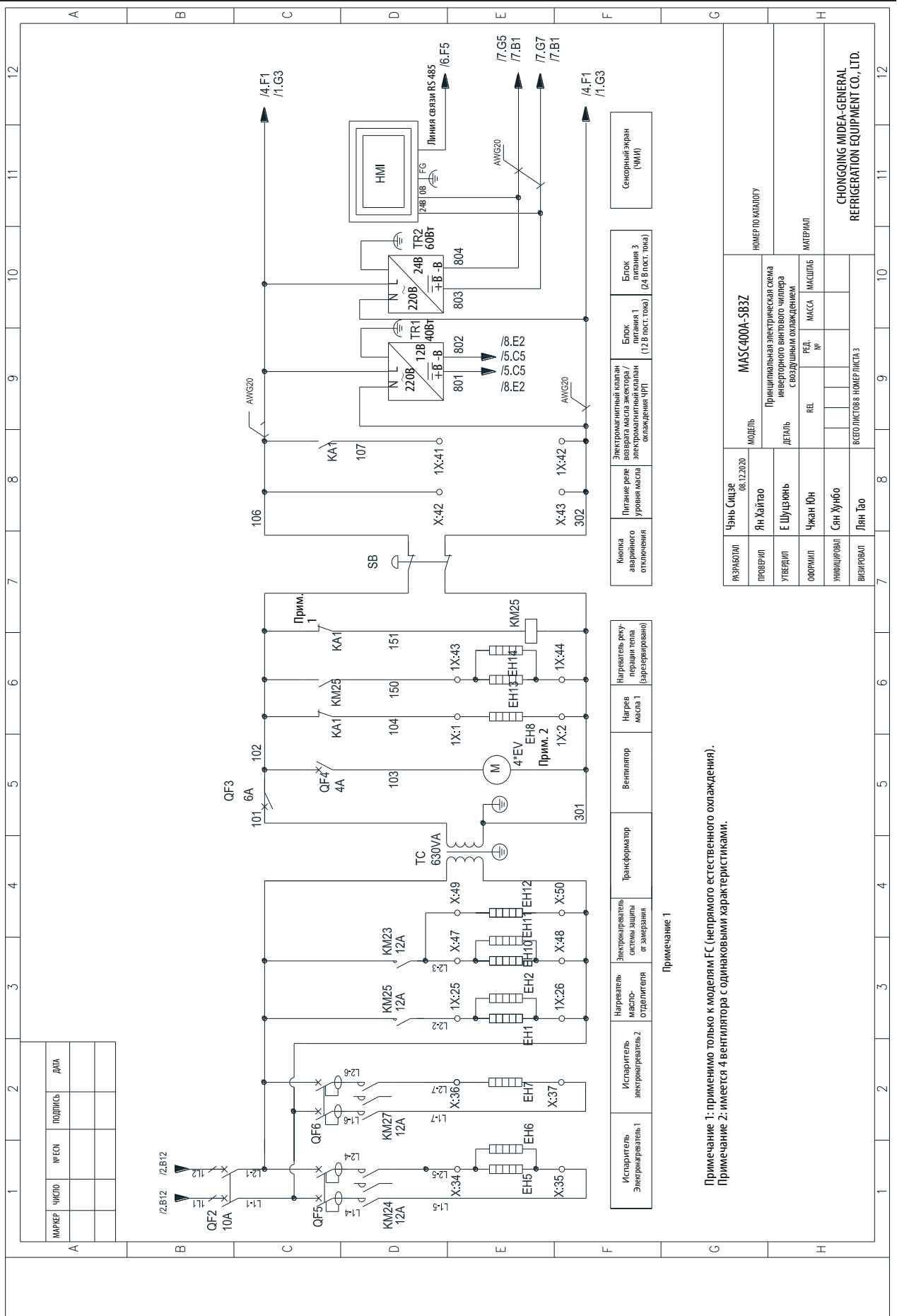
Моменты затяжки основных болтов

Место крепления	Размер болта	Момент затяжки (Н•м)
Торцевой фланец всасывания компрессора	M16	270
Торцевой фланец нагнетания компрессора	M20	225
Входной фланец газопровода конденсатора	M24	400
Выходной фланец трубопровода жидкости конденсатора	M20	225
Выходной фланец газопровода испарителя	M20	195
Входной фланец трубопровода жидкости испарителя	M16	180
Входной фланец газопровода сепаратора масла	M16	180
Выходной фланец газопровода сепаратора масла	M16	180
Фланец масляного фильтра на сепараторе масла	M12	50
Фланец фильтра- осушителя	M10	35
	M8	35
Соединительные болты крышек теплообменника	M16	143
Соединительные болты между трубными решетками	M16	143

11 Принципиальная схема электрического управления



11 Принципиальная схема электрического управления



Примечание 1

Примечание 1: применимо только к моделям FC (непрямого естественного охлаждения).
 Примечание 2: имеется 4 вентилятора с одинаковыми характеристиками.

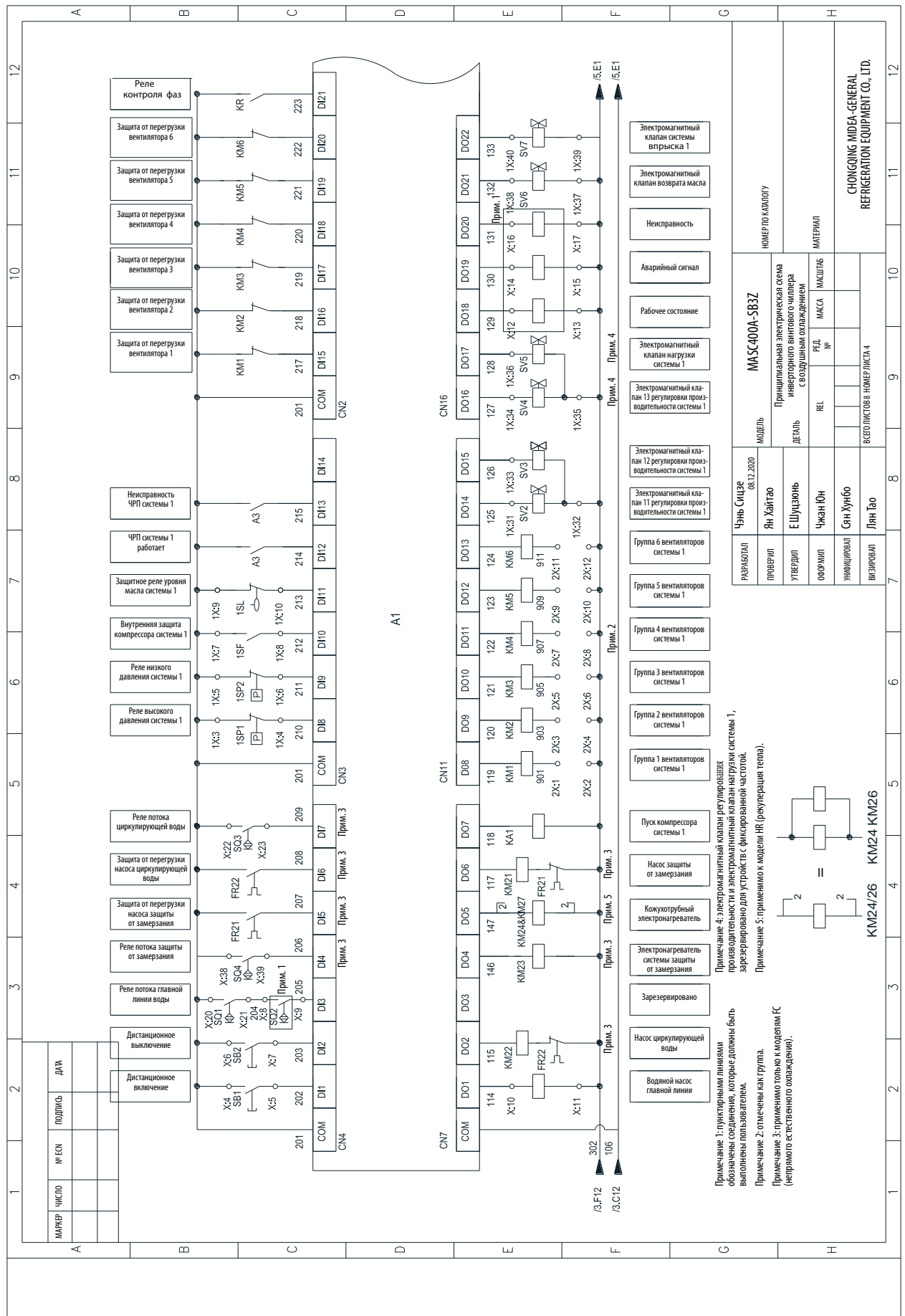
Июбка аварийного отключения	Плоские реле уровня масла	Электромеханический клапан возврата масла всасывающего электромагнитный клапан охлаждения ЧРП	Блок питания 1 (12 В пост. тока)	Блок питания 3 (24 В пост. тока)	Сенсорный жидан (ЧМИ)
-----------------------------	---------------------------	---	----------------------------------	----------------------------------	-----------------------

Испаритель 1 Электронагреватель	Испаритель 2 Электронагреватель	Нагреватель масла-отделителя	Нагреватель системы защиты от замерзания	Трансформатор	Вентилятор	Нагрев масла 1	Нагреватель рекуперации тепла (зарезервировано)
---------------------------------	---------------------------------	------------------------------	--	---------------	------------	----------------	---

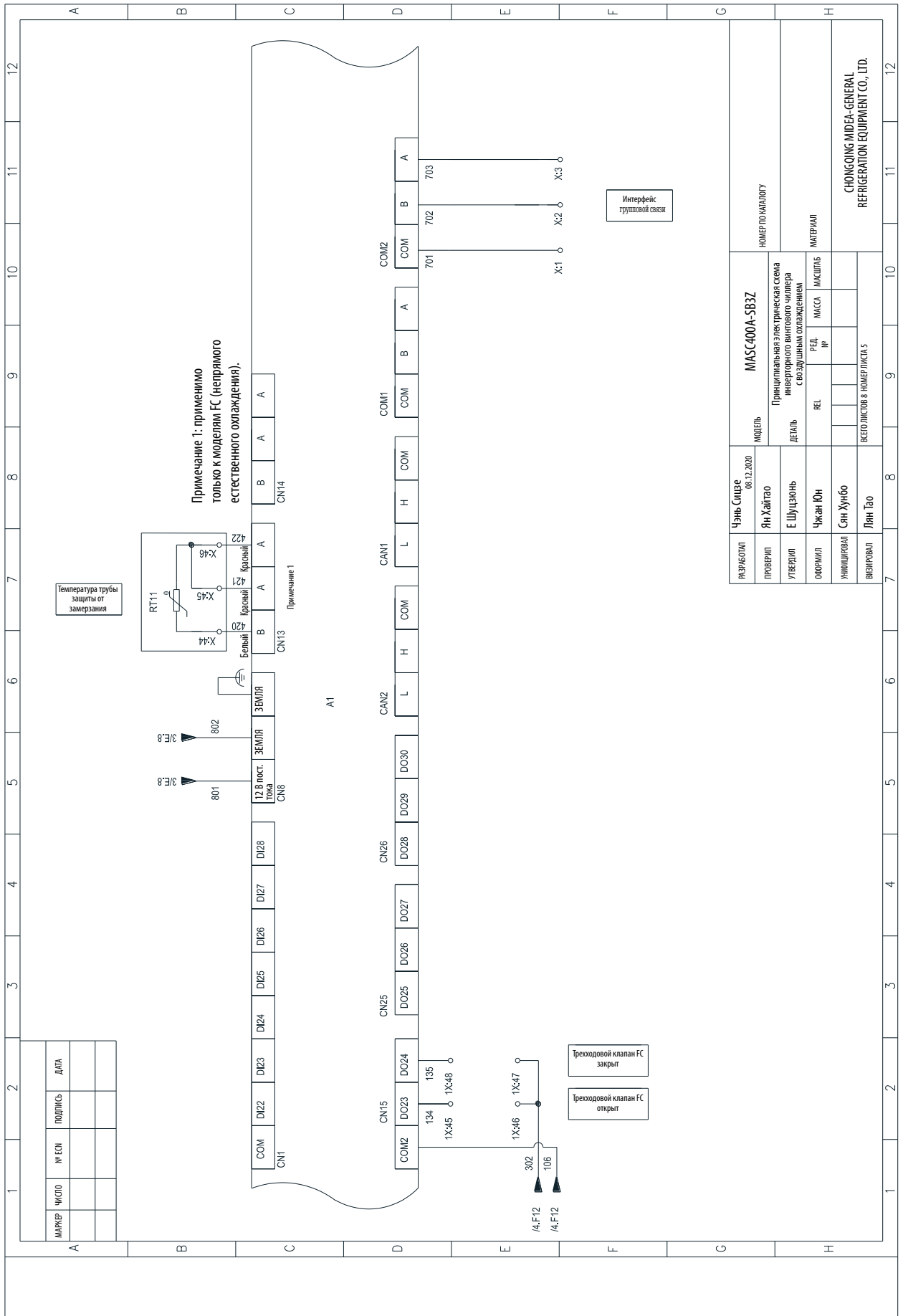
РАЗРАБОТЧИК	Чэнь Цицзе	08.12.2020	МОДЕЛЬ	MASC400A-SB3Z	НОМЕР ПО КАТАЛОГУ
ПРОВЕРИЛ	Ян Хайтао		Принципиальная электрическая схема		
УТВЕРДИЛ	Е Шуцзюнь		инверторного винтового компрессора с воздушным охлаждением		
ОБОРИМЛ	Чжан Юн		REL	РЕД. №	МАКСИМАЛЬ
УМОДЕРИРОВАН	Сян Хунбо		ВСЕГО ЛИСТОВ 8	НОМЕР ЛИСТА 3	
ВИЗУАЛИЗАТОР	Лян Гао				

CHONGQING MIDEA-GENERAL REFRIGERATION EQUIPMENT CO., LTD.

11 Принципиальная схема электрического управления

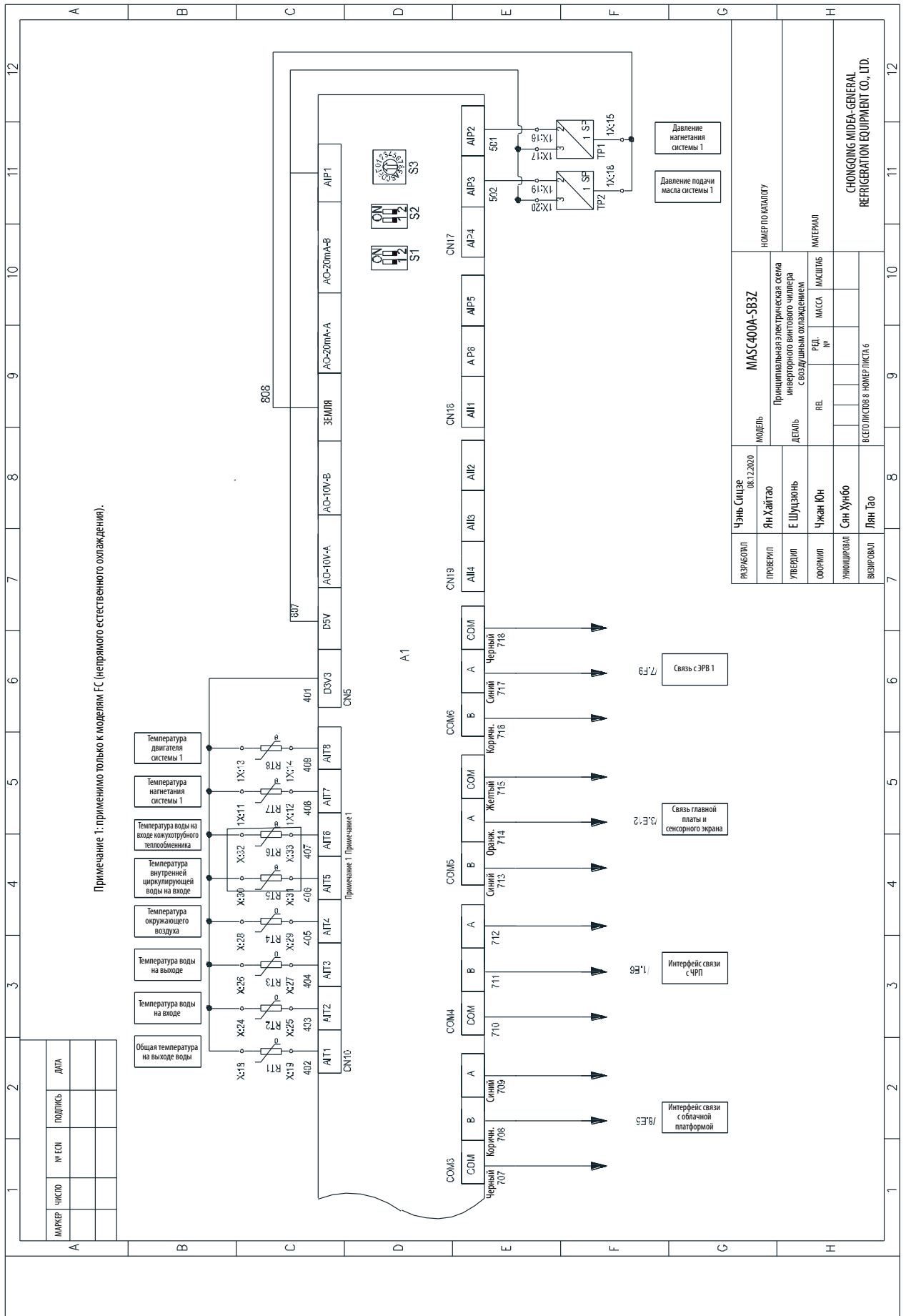


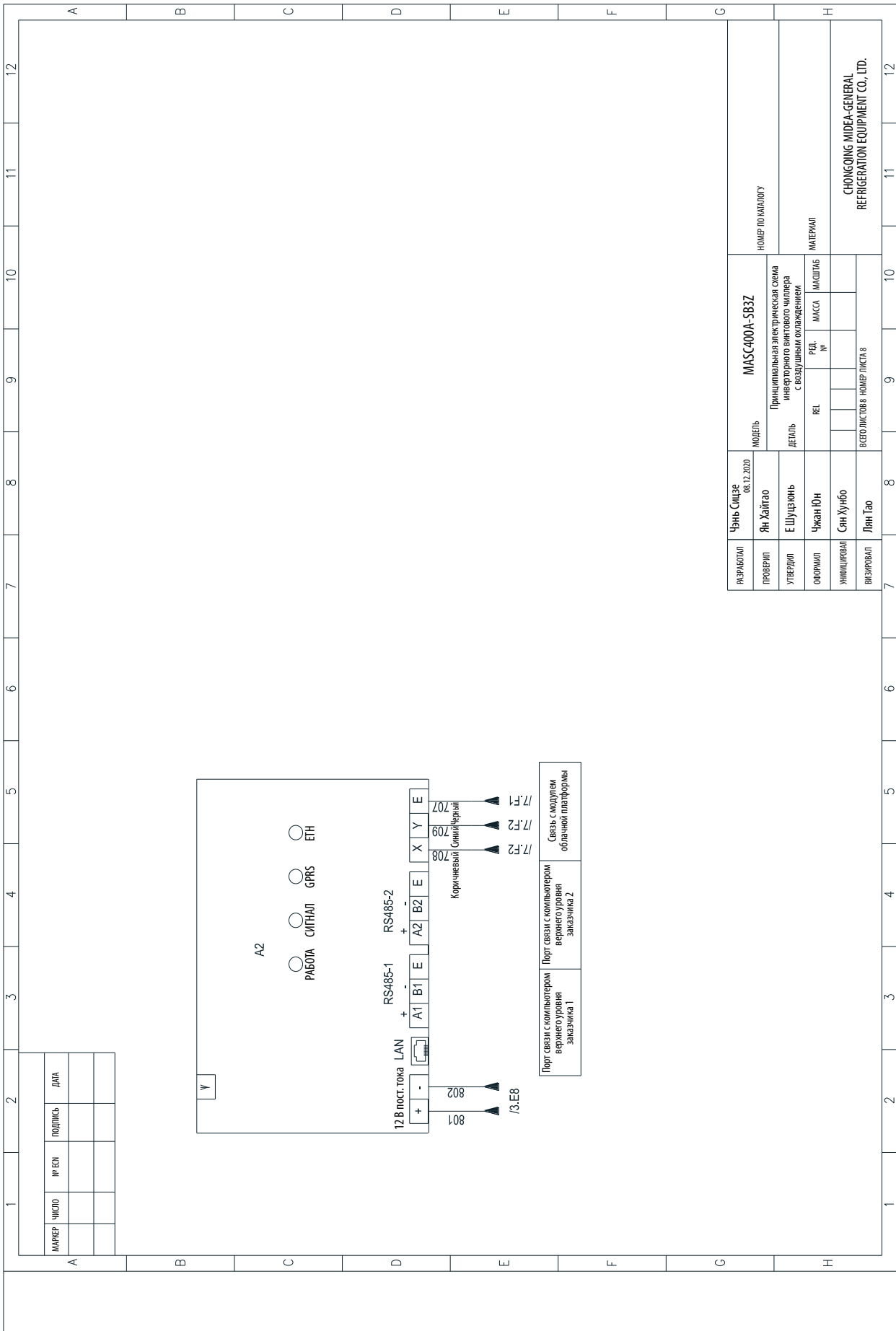
11 Принципиальная схема электрического управления



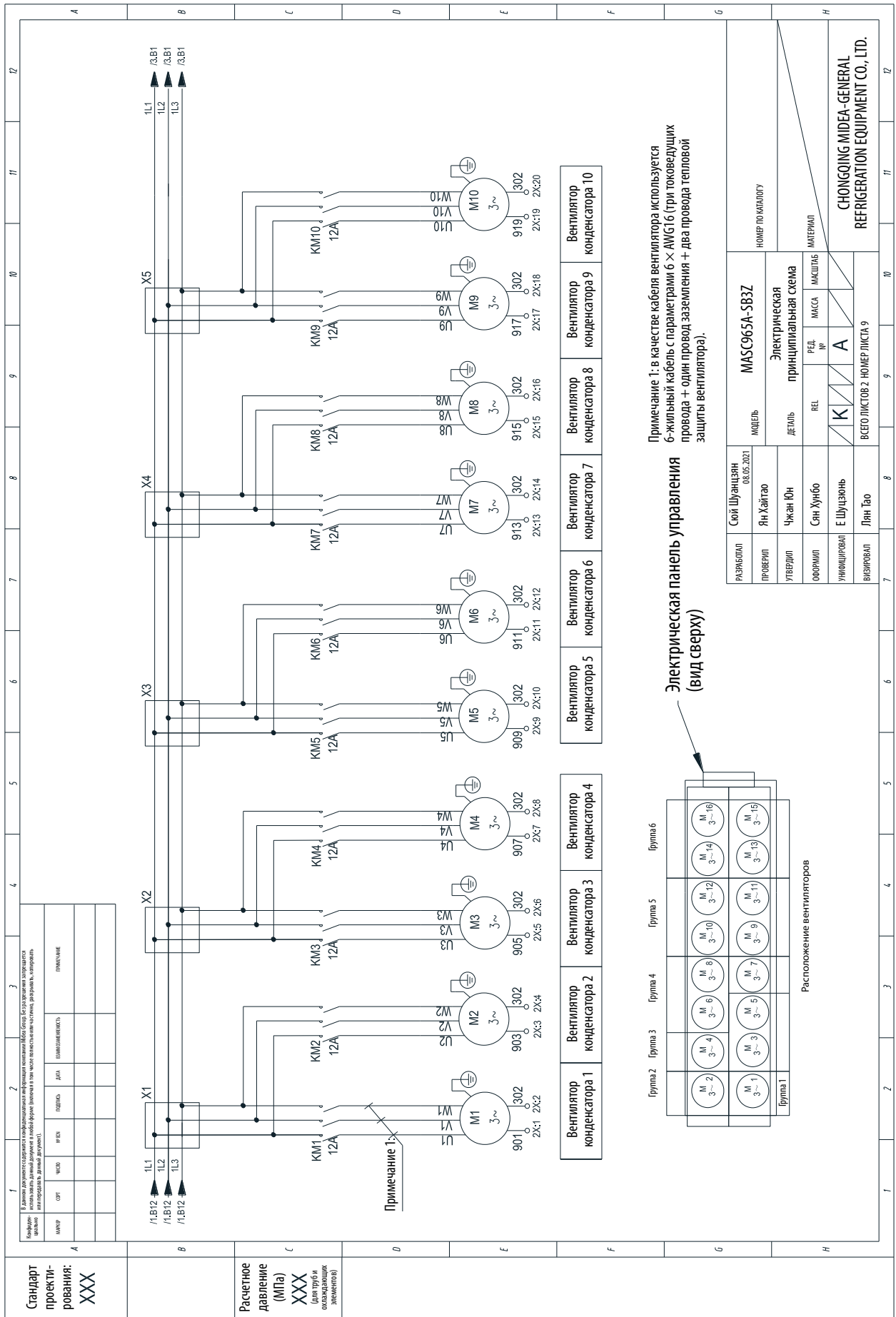
РАЗРАБОТАЛ	Чэнь Сицзе	06.12.2020	МОДЕЛЬ	MASC400A-SB3Z		НОМЕР ПО КАТАЛОГУ
ПРОВЕРИЛ	Ян Хайтао		Принципиальная электрическая схема инверторного вентилятора с воздушным охлаждением	ДЕТАЛЬ	РЕД. №	МАТЕРИАЛ
УТВЕРДИЛ	Е Шунъюнь			МАССА	ИМАСШЛАБ	
ОБОЗНИЛ	Чжан Юн			ВСЕГО ЛИСТОВ 8	НОМЕР ЛИСТА 5	
ИНИЦИАЛИРОВАЛ	Сян Хунбо			CHONGQING MIDEA-GENERAL REFRIGERATION EQUIPMENT CO., LTD.		
ВЫПОЛНИЛ	Лиан Тао					

11 Принципиальная схема электрического управления



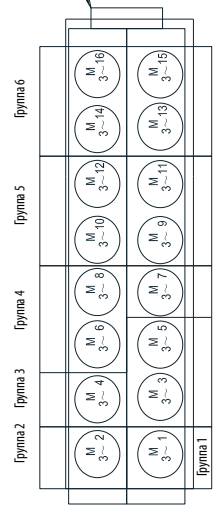


РАЗРАБОТАЛ	Чэнь Сяньзе	08.12.2020	МОДЕЛЬ	MASC400A-SB3Z	НОМЕР ПО КАТАЛОГУ
ПРОВЕРИЛ	Ян Хайгао		ДЕТАЛЬ	Принципиальная электрическая схема инверторного винтового чиллера с воздушным охлаждением	
УТВЕРДИЛ	Е Шуцзюнь		РЕЛ. №	МАССА	МАТЕРИАЛ
ОБОРОТ	Чжан Юн		РЕЛ. №	МАССА	МАТЕРИАЛ
УНИЦИТОВАЛ	Сун Хунбо		ВСЕГО ЛИСТОВ	НОМЕР ЛИСТА	8
ВИЗИРОВАЛ	Лян Тао		CHONGQING MIDEA-GENERAL REFRIGERATION EQUIPMENT CO., LTD.		



Примечание 1: в качестве кабеля вентилятора используется 6-жильный кабель с параметрами 6 × AWG16 (три токоведущих провода + один провод заземления + два провода тепловой защиты вентилятора).

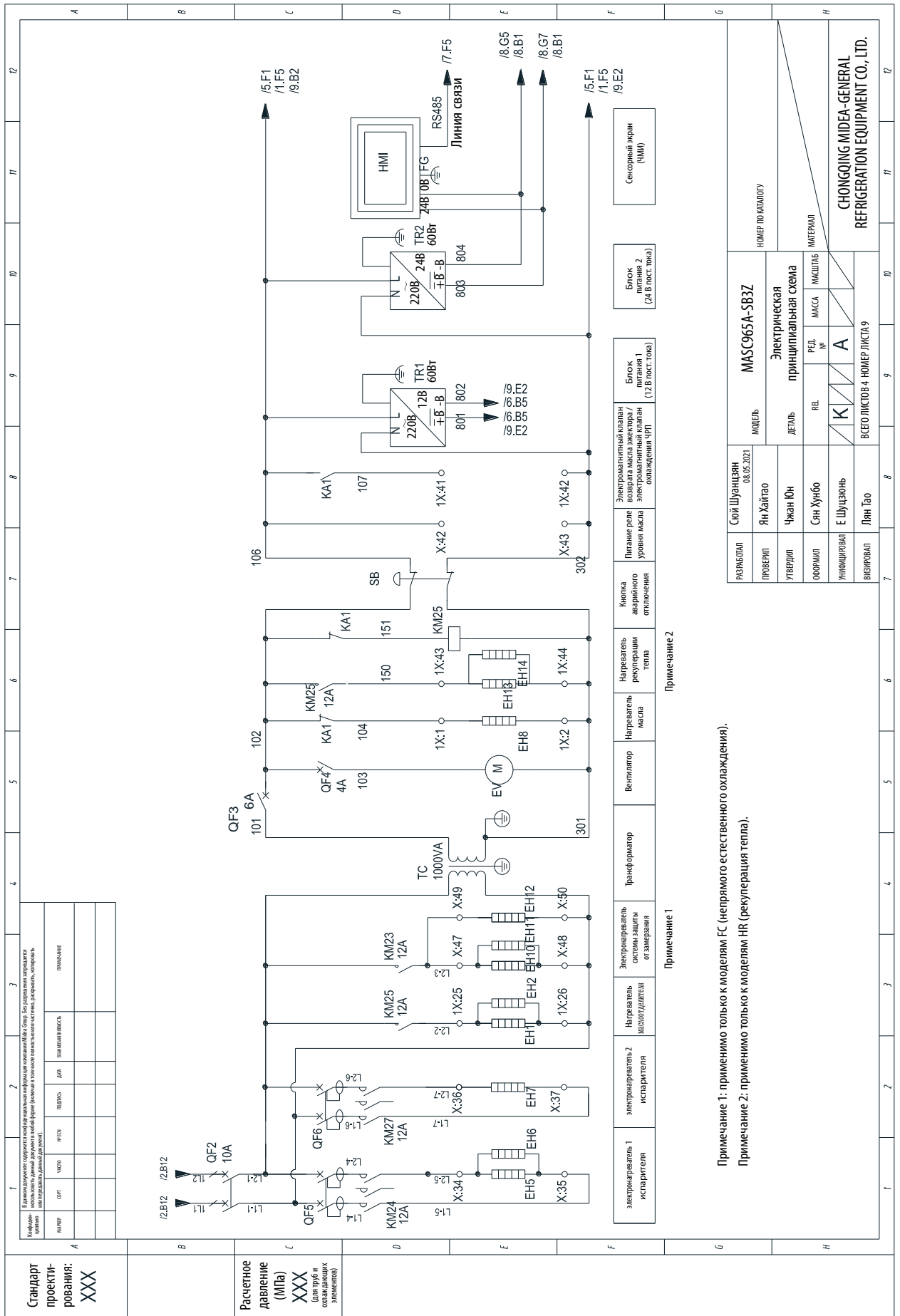
Электрическая панель управления (вид сверху)



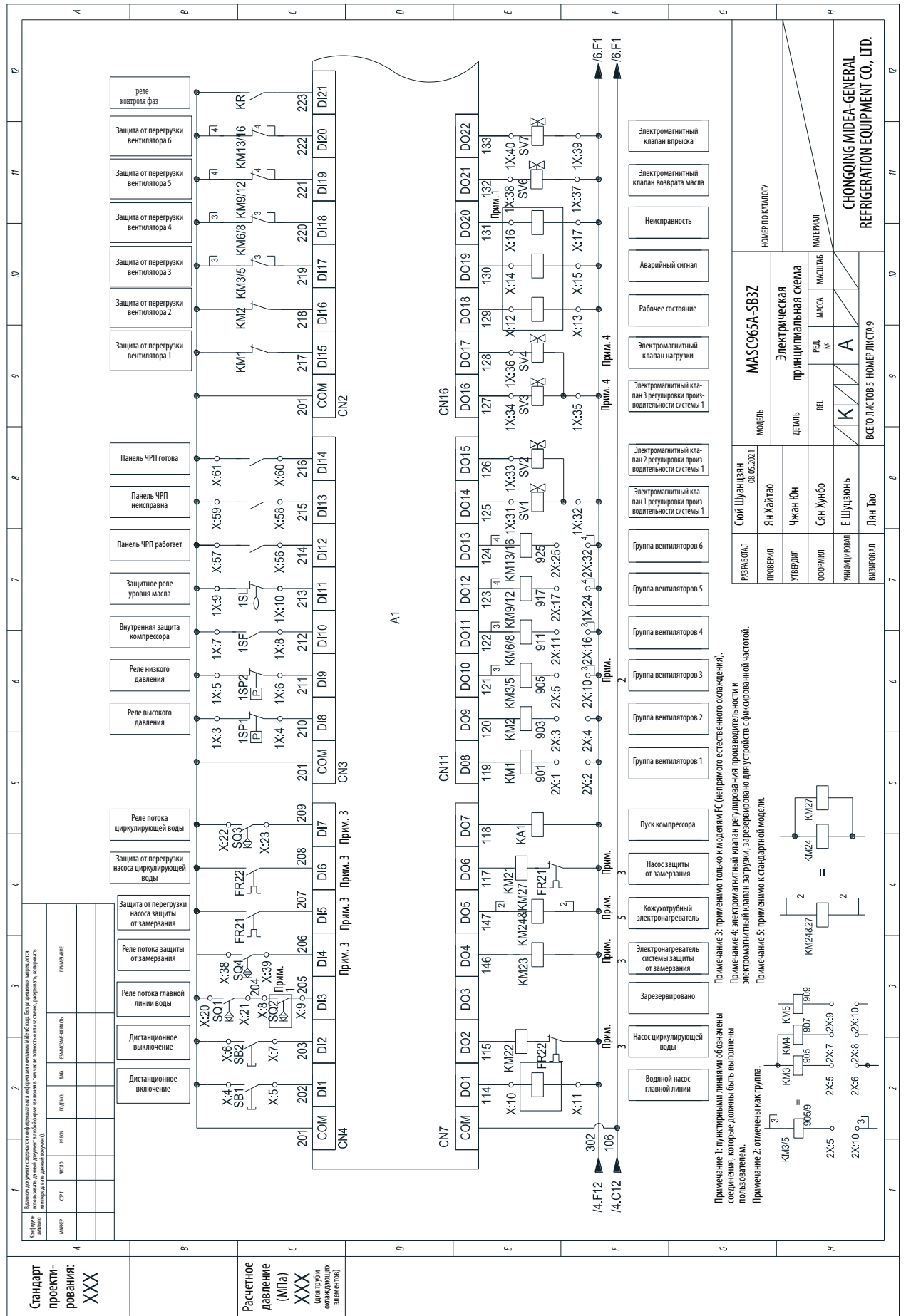
Расположение вентиляторов

РАЗРАБОТАЛ	Суй Шунцзянь 08.05.2021	МОДЕЛЬ	MASC965A-SB3Z		НОМЕР ПО КАТАЛОГУ
ПРОВЕРИЛ	Ян Хайтао	ДЕТАЛЬ	Электрическая принципиальная схема		
УТВЕРДИЛ	Чжан Юн	REL. ИР	РЕД. ИР	МАССА	МАТЕРИАЛ
ОБОРОТ	Сян Хунбо	К	А		
ИНИЦИАЛИЗОВАЛ	Е Шунцзюнь	ВСЕГО ЛИСТОВ 2	НОМЕР ЛИСТА 9		
ВЫКОНАЛ	Лян Тао	CHONGQING MIDEA-GENERAL REFRIGERATION EQUIPMENT CO., LTD.			

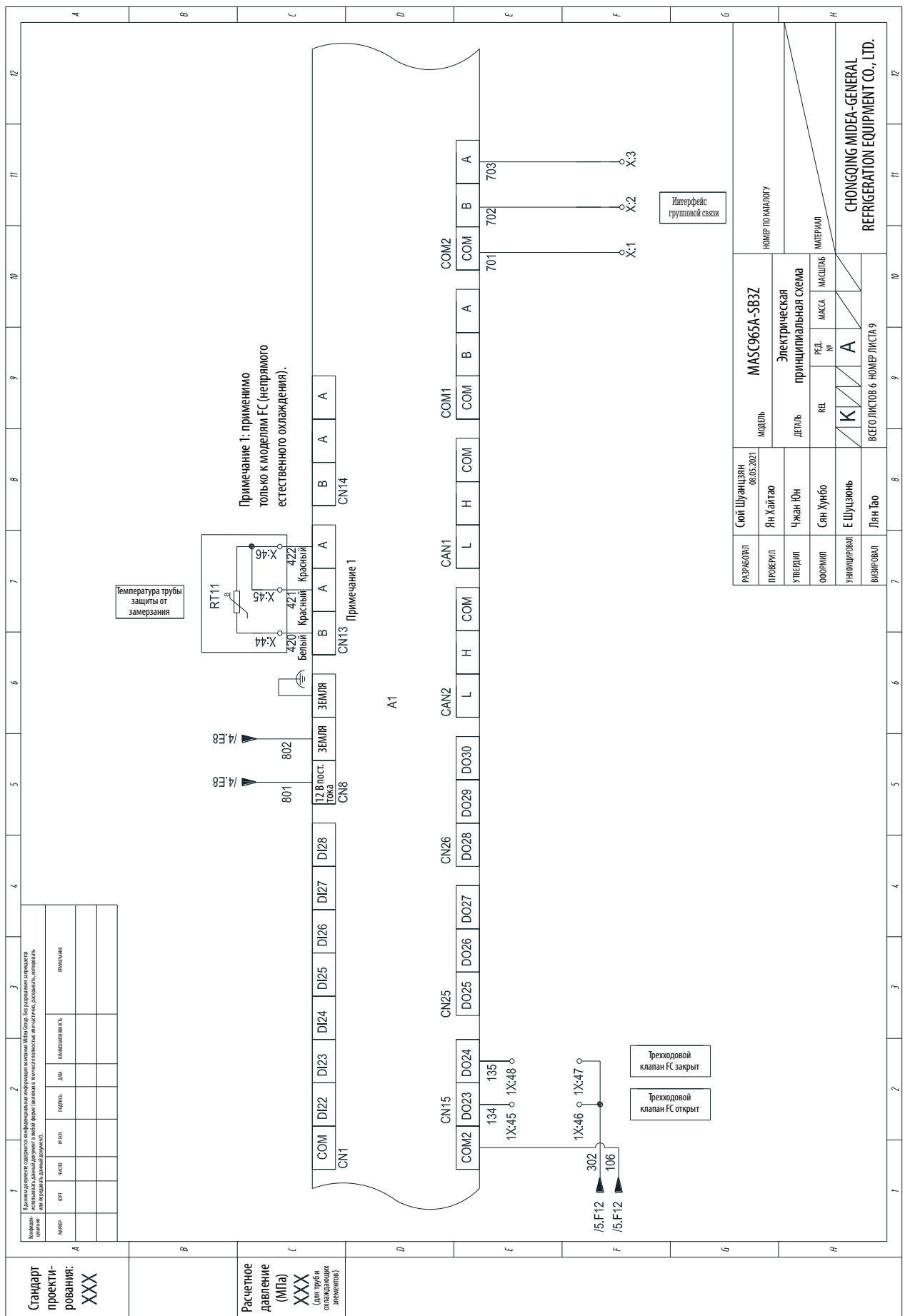
В данном документе содержится конфиденциальная информация Midea Group. Без разрешения запрещено копировать, распространять, изменять, передавать, публиковать, использовать в любой форме, включая в том числе выделение частей, репродуцирование, контроль.					
ИМЯ	ПОДПИСЬ	ДАТА	ВНЕШНЯЯ ССЫЛКА	КОММЕНТАРИИ	



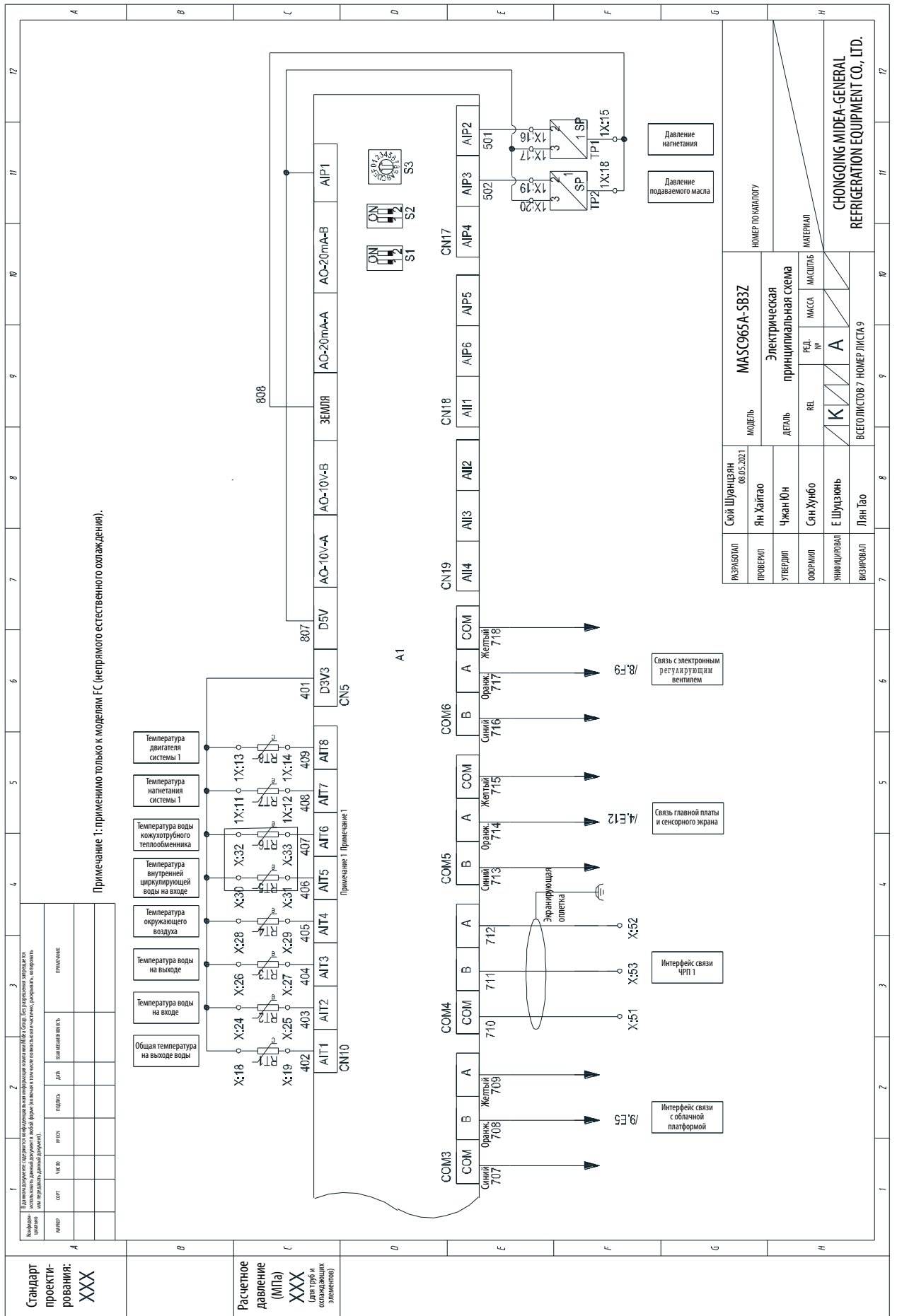
11 Принципиальная схема электрического управления

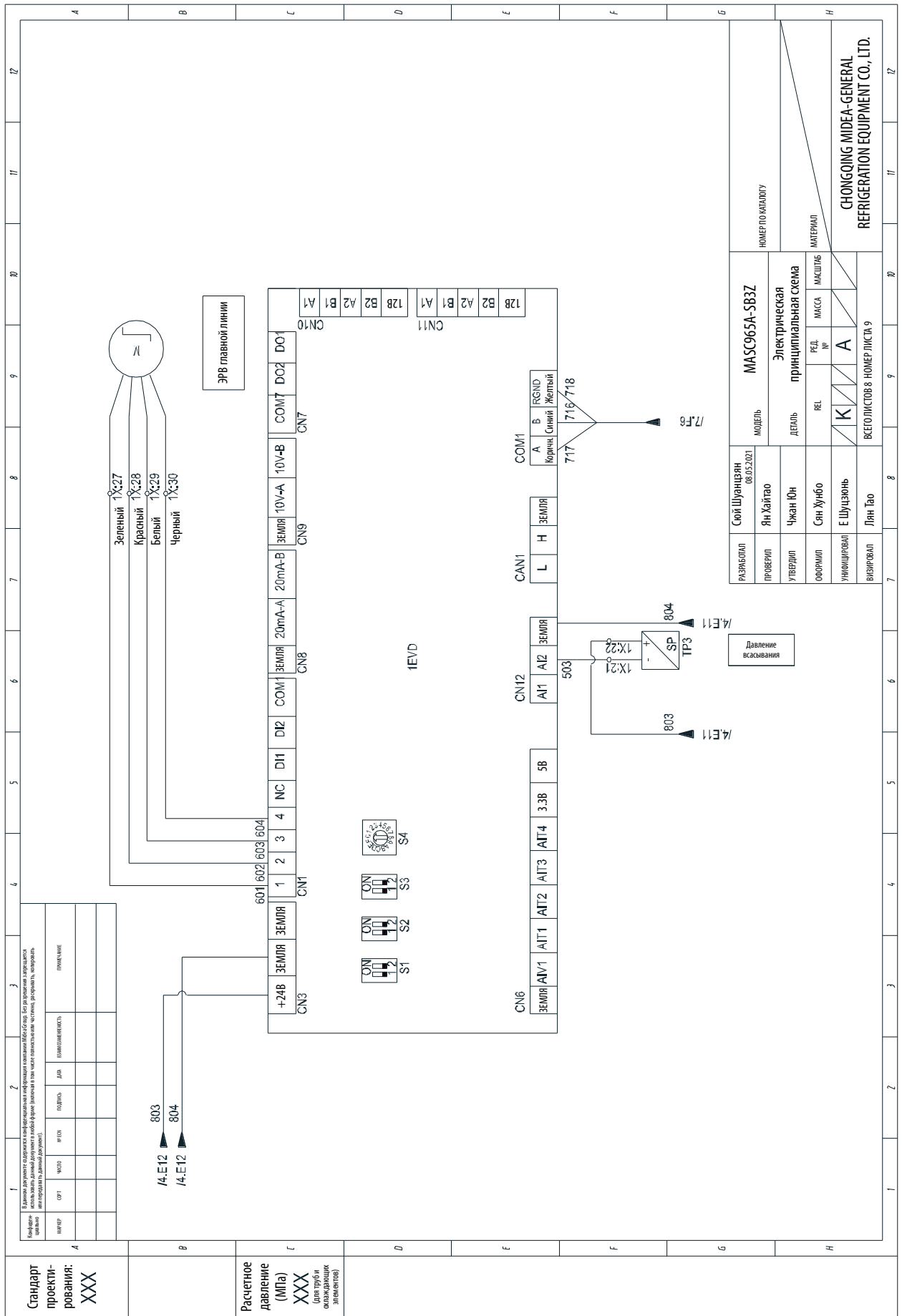


11 Принципиальная схема электрического управления

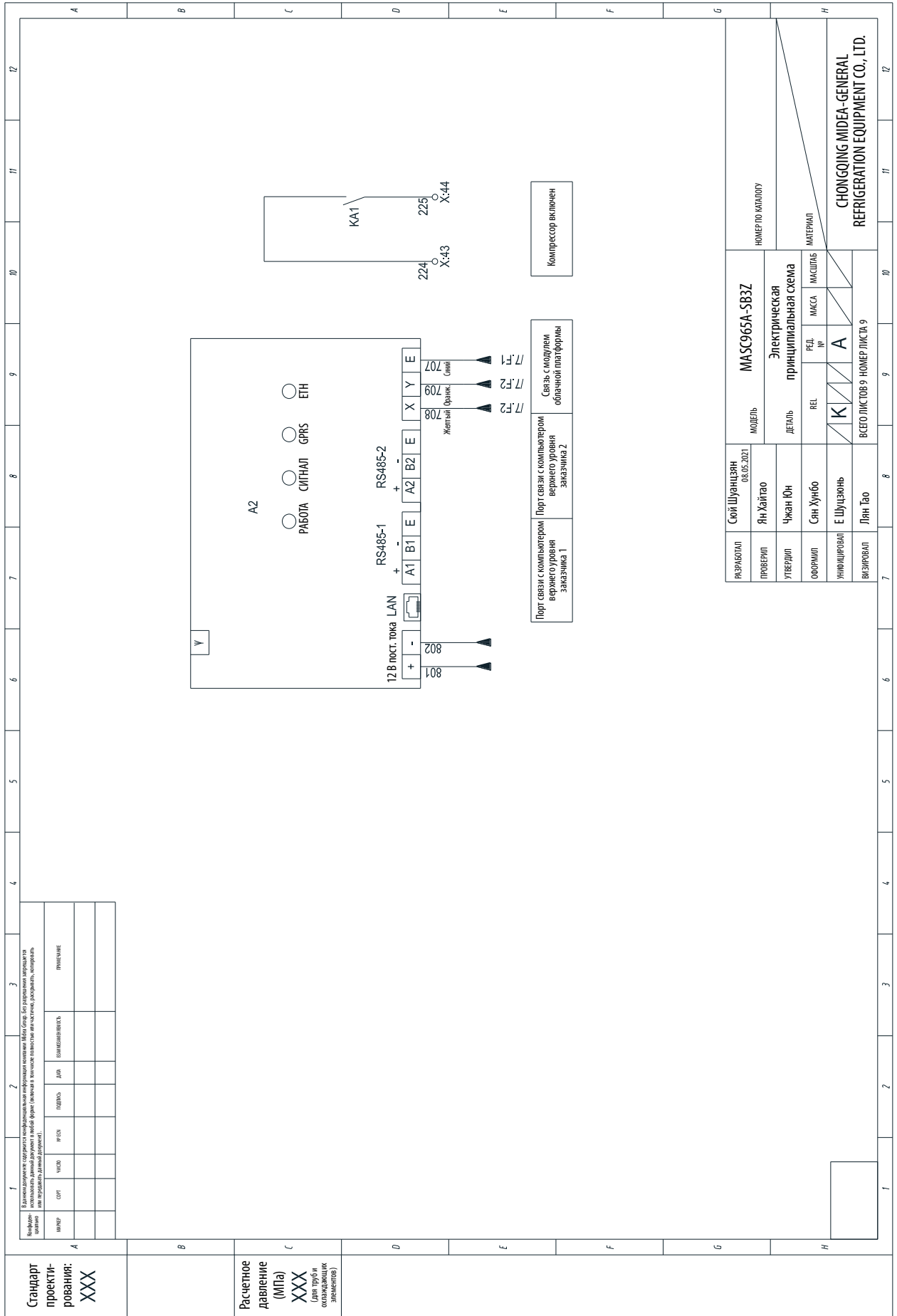


11 Принципиальная схема электрического управления





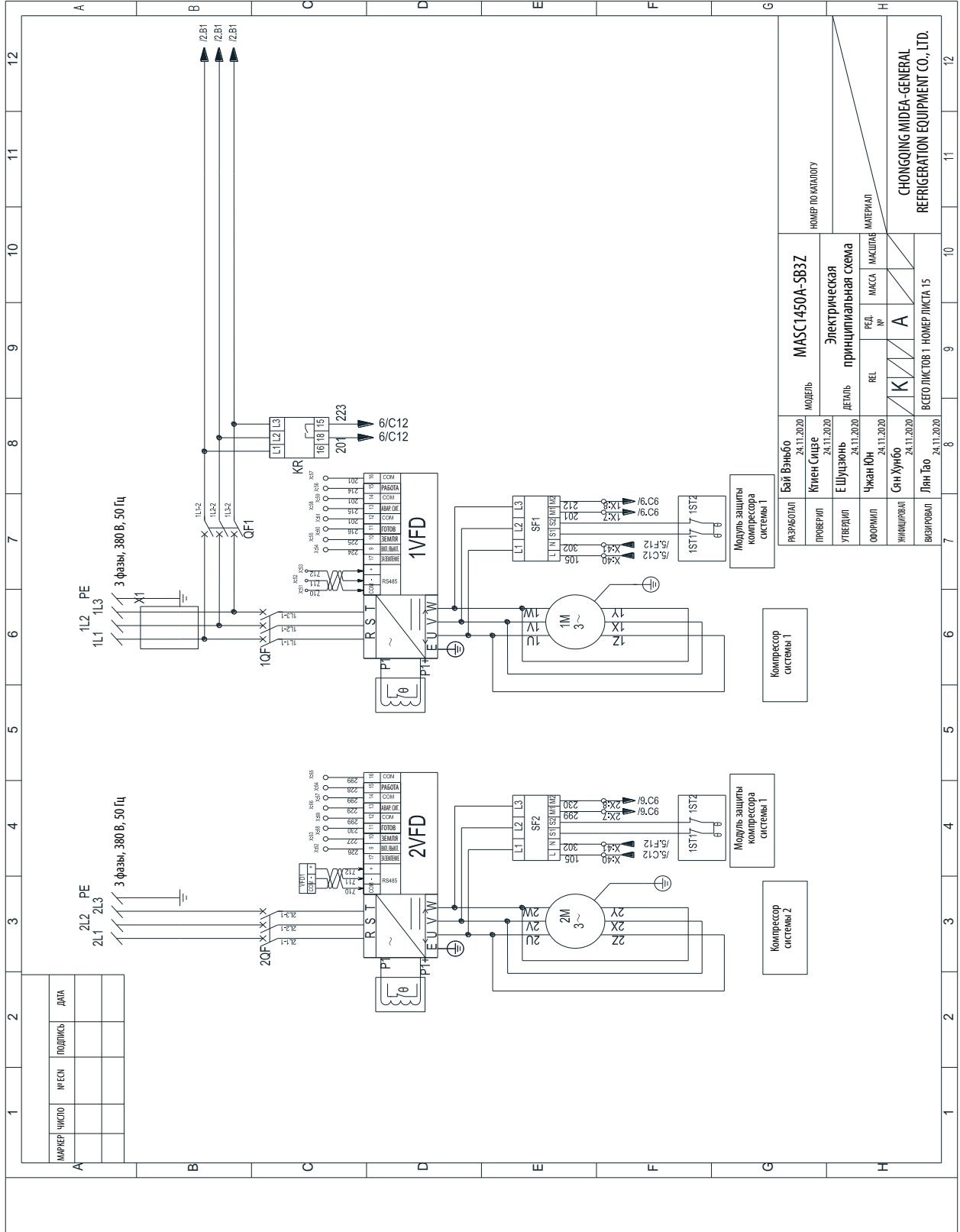
11 Принципиальная схема электрического управления



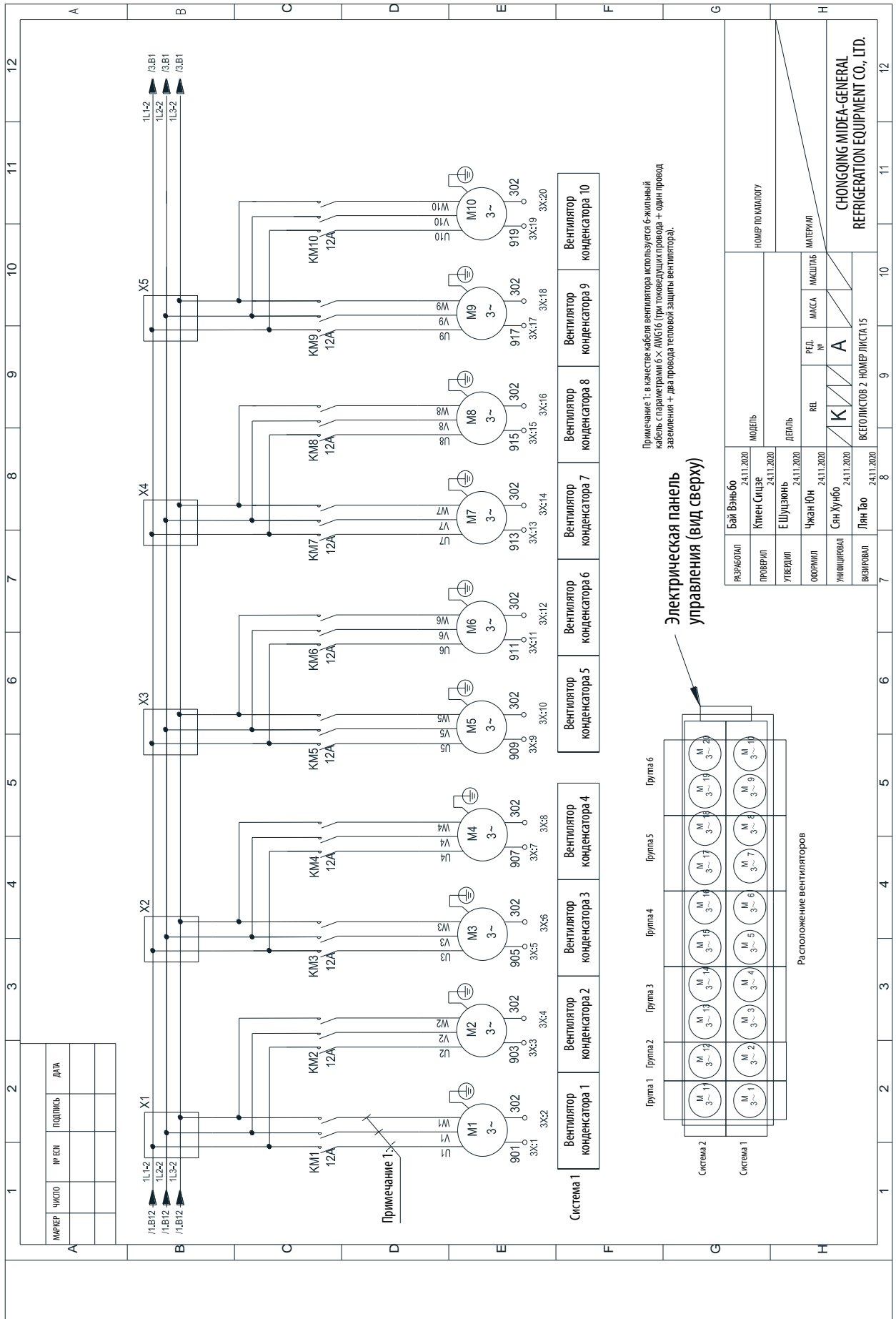
Важно! Данный документ содержит конфиденциальную информацию компании Midea Group. Без разрешения администрации Midea Group использовать данный документ в любой форме (включая в том числе полное или частичное копирование, редактирование, копирование) или передавать данные другим лицам запрещено.						
ИМЯ	ФИО	ПОДПИСЬ	ДЛЯ	ПОДПИСАТЕЛЯ	ПРИЛОЖЕНИЕ	

РАЗРАБОТАЛ	Суй Шунцзянь 08.05.2021	МОДЕЛЬ	MASC965A-SB3Z	НОМЕР ПО КАПОДУ	
ПРОВЕРИЛ	Ян Хайтао	ДЕТАЛЬ	Электрическая принципиальная схема		
УТВЕРДИЛ	Чжан Юн	REL	РЕД. №	МАКСА	МАТЕРИАЛ
ОБОРОТ	Сян Хунбо	К	А		
УМОЛЩИВАЛ	Е Шунцзюнь	ВСЕГО ЛИСТОВ 9 НОМЕР ЛИСТА 9			
ВЫЗРИВАЛ	Лян Тао	CHONGQING MIDEA-GENERAL REFRIGERATION EQUIPMENT CO., LTD.			

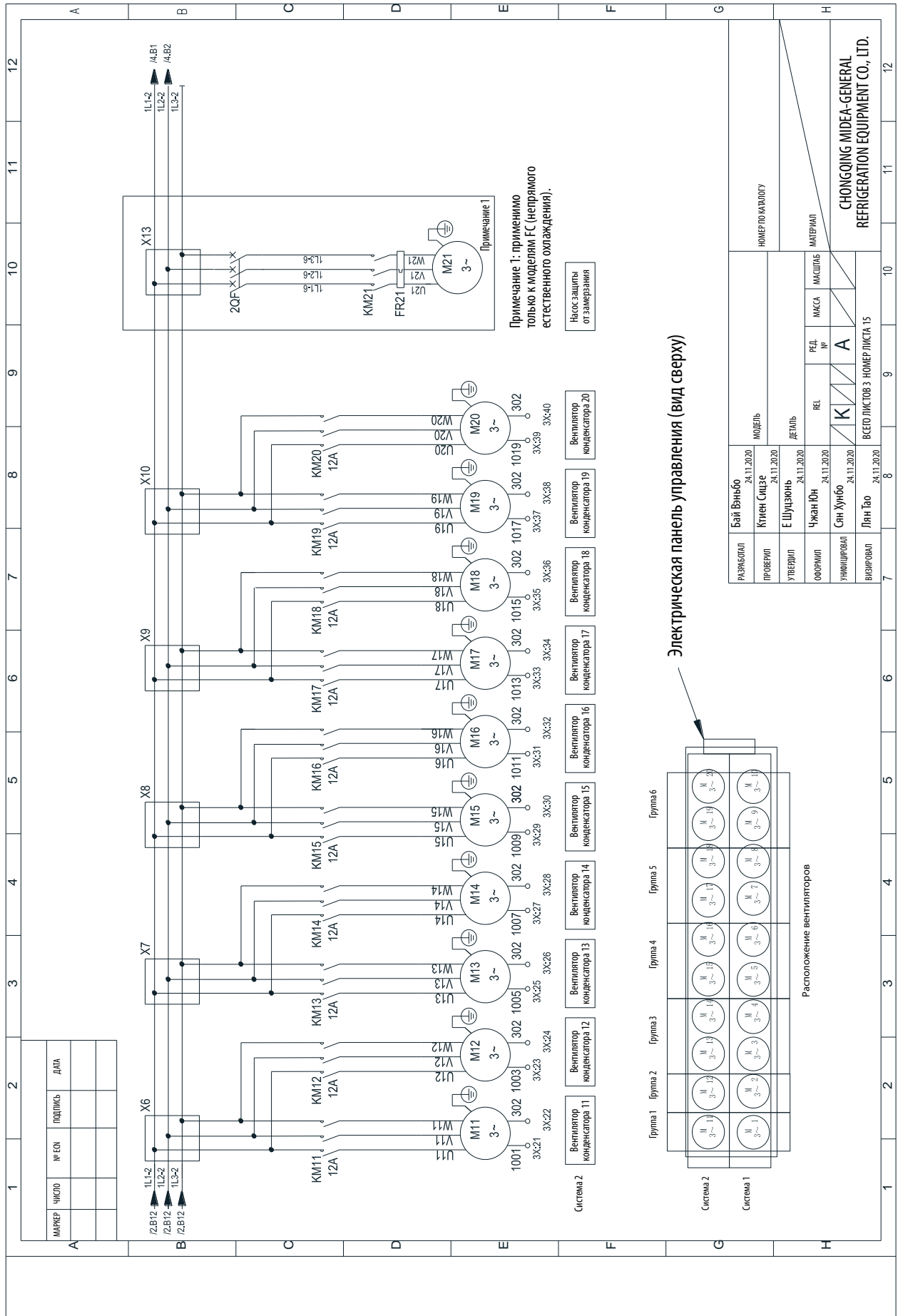
MASC1035~1580A-SB3Z (отличаются только количество вентиляторов и количество соответствующих контакторов)



11 Принципиальная схема электрического управления



11 Принципиальная схема электрического управления



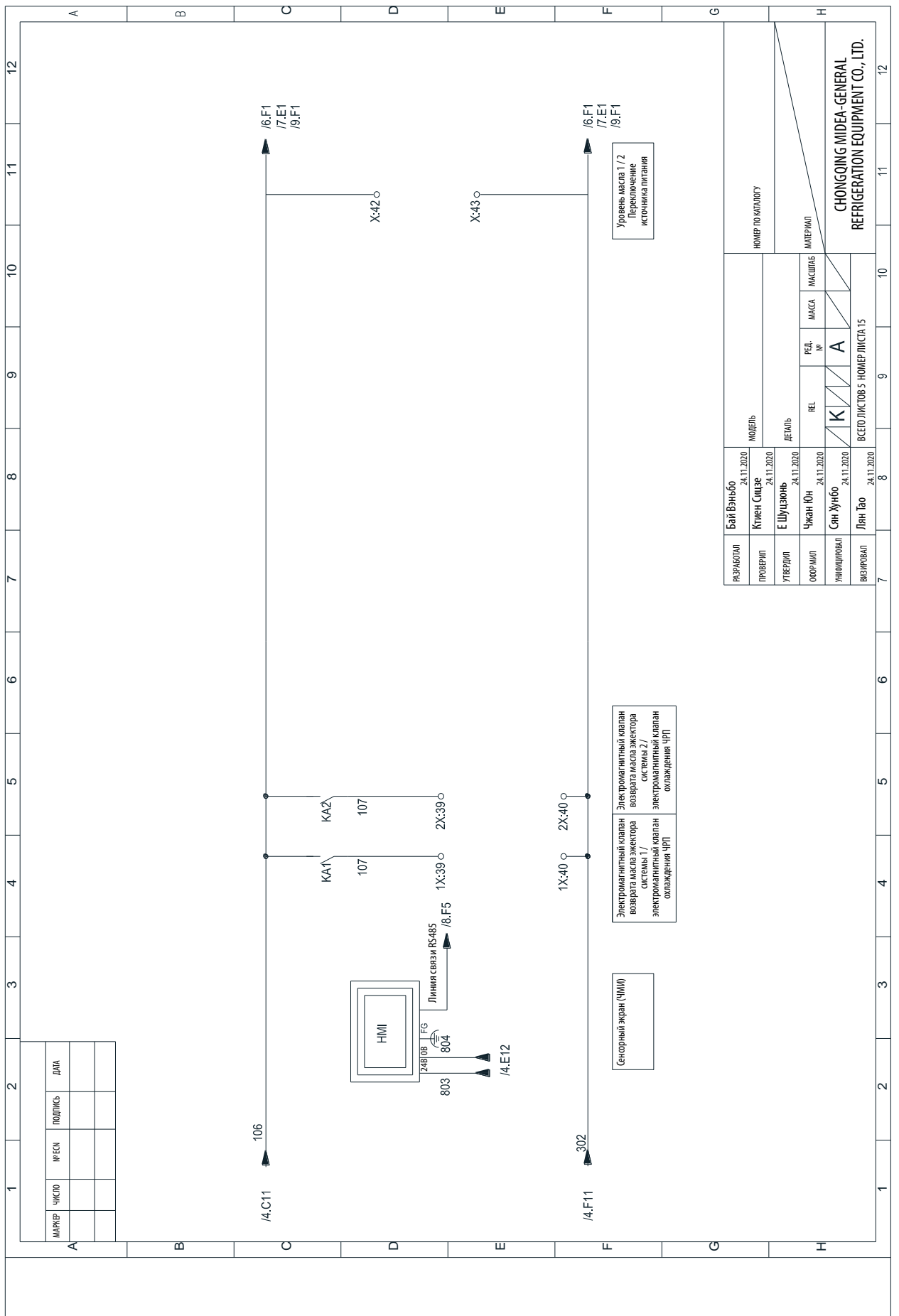
РАЗРАБОТАЛ	Бай Вэньбо	24.11.2020	МОДЕЛЬ	НОМЕР РАБОТЫ/ЛОТУ	
ПРОВЕРИЛ	Клиен Сидзе	24.11.2020	ДЕТАЛЬ		
УТВЕРДИЛ	Е ШУЦЗЮНЬ	24.11.2020	РЕЛ. №	МАСШТАБ	МАТЕРИАЛ
ОБОРОТ	Чжан Юн	24.11.2020	РЕЛ. №	КАСКА	
УНИКШИРОВАЛ	Сян Хунбо	24.11.2020	РЕЛ. №	КАСКА	
ВЫЗРИВАЛ	Лян Тао	24.11.2020	РЕЛ. №	КАСКА	
			ВСЕГО ЛИСТОВ 3 НОМЕР ЛИСТА 15		
CHONGQING MIDEA-GENERAL REFRIGERATION EQUIPMENT CO., LTD.					

11 Принципиальная схема электрического управления

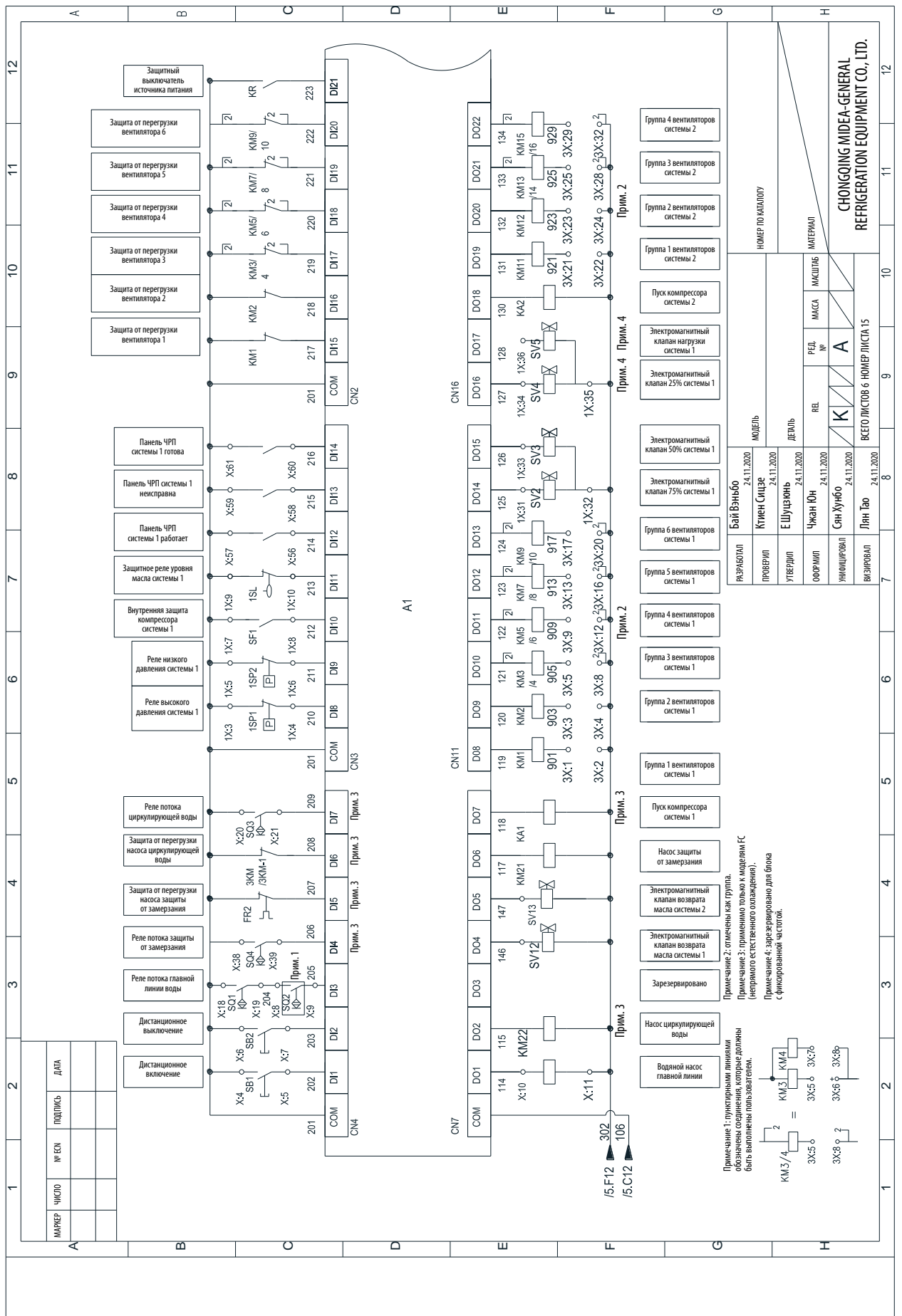


РАЗРАБОТАЛ	Бай Вильбо	24.11.2020	МОДЕЛЬ				
ПРОВЕРИЛ	Клиент Сидзе	24.11.2020	ДЕТАЛЬ				
УТВЕРДИЛ	Е Шуцэнь	24.11.2020	REL	РЕД. №	МАСШТАБ		
ОБОРОТ	Чжан Юн	24.11.2020	К	А			
УНИФИЦИРОВАЛ	Сун Хунбо	24.11.2020	ВСЕГО ЛИСТОВ 4 НОМЕР ЛИСТА 15				
ВИЗИРОВАЛ	Лян Гао	24.11.2020	НОМЕР ПО КАТАЛОГУ				
			МАТЕРИАЛ				
			CHONGQING MIDEA-GENERAL REFRIGERATION EQUIPMENT CO., LTD.				

11 Принципиальная схема электрического управления

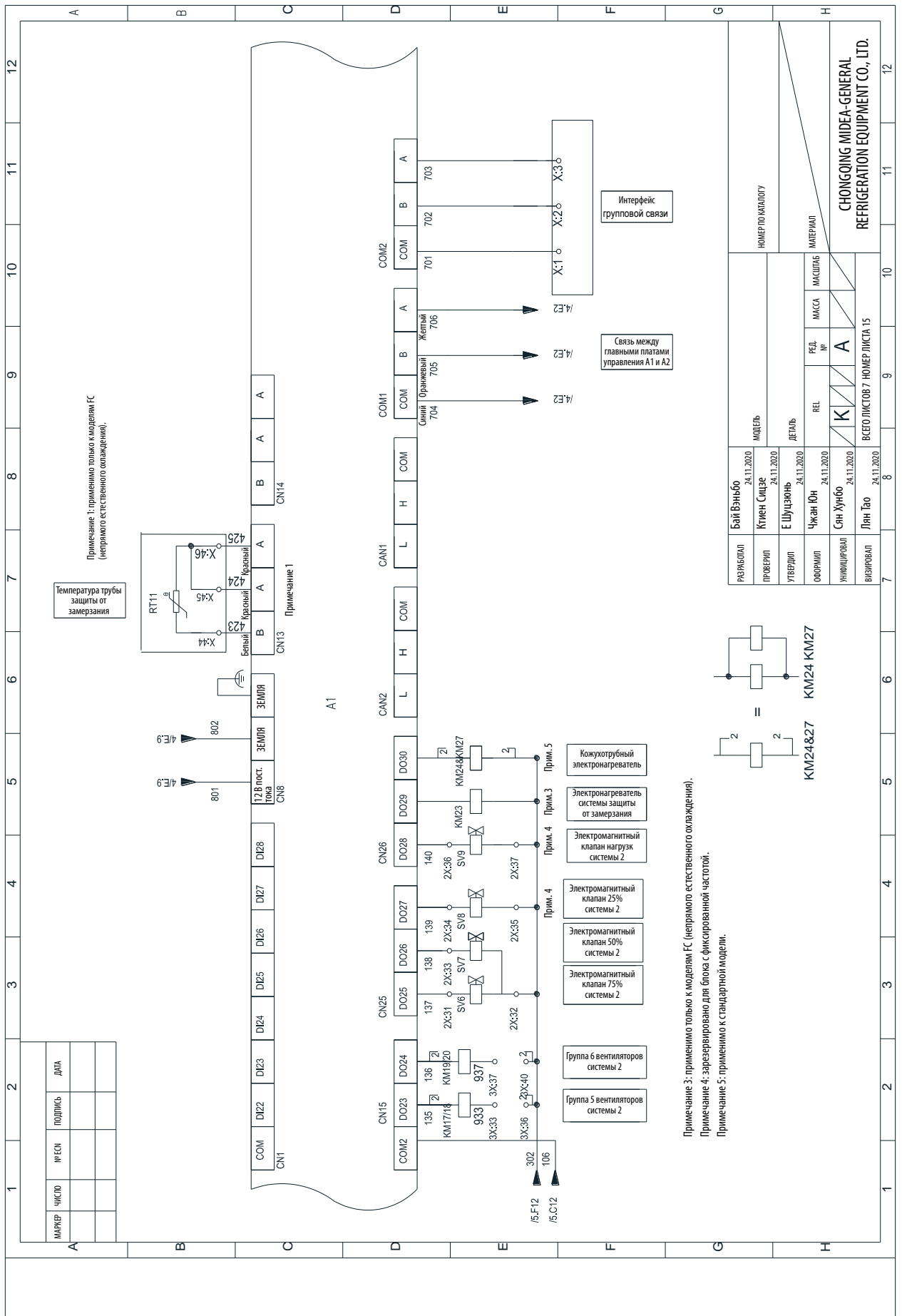


11 Принципиальная схема электрического управления

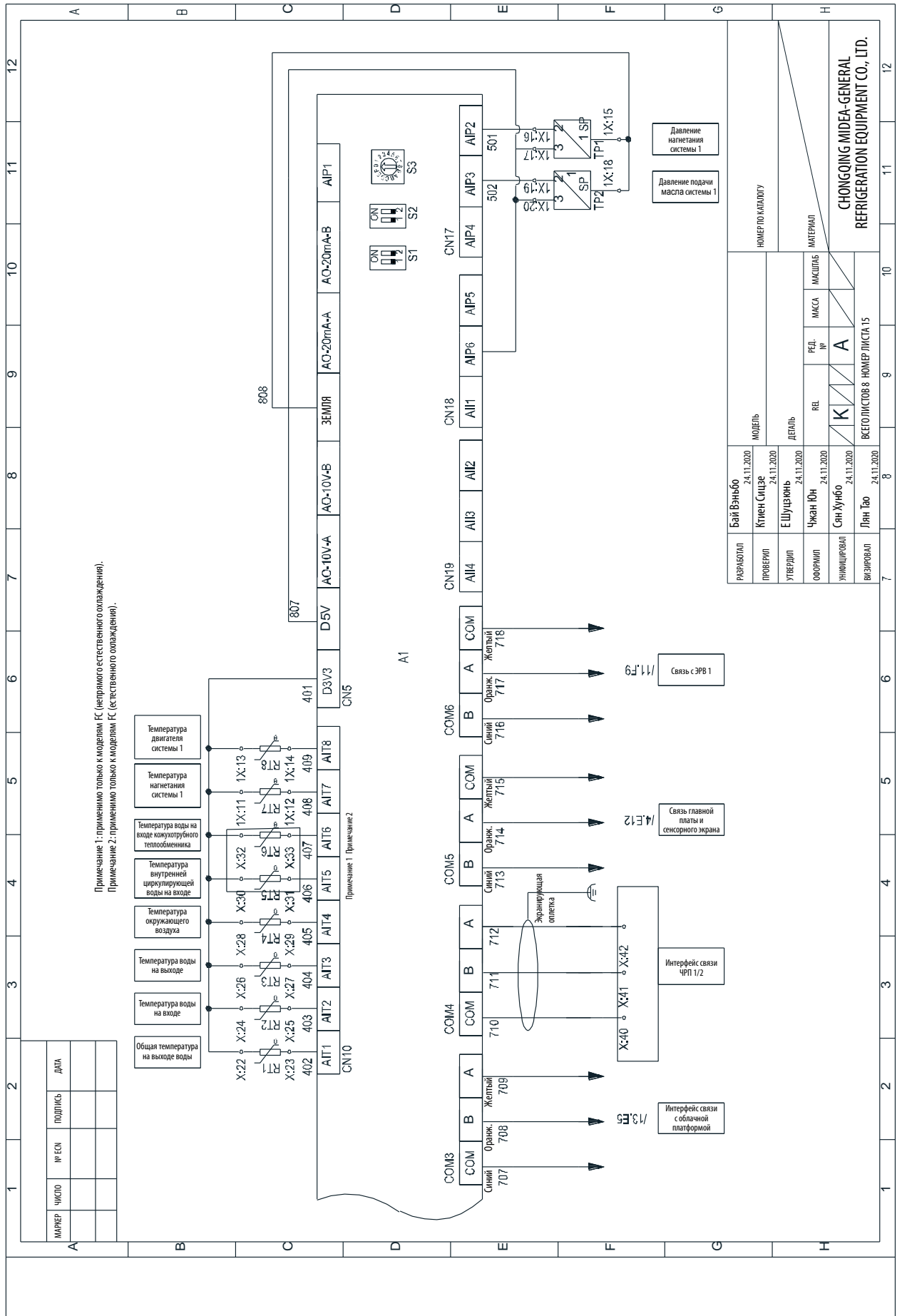


РАЗРАБОТАЛ		МОДЕЛЬ		НОМЕР ПО КАТАЛОГУ	
Бай Вэньбо	24.11.2020	Бай Вэньбо	24.11.2020		
ПРОВЕРИЛ		ДЕТАЛЬ		МАТЕРИАЛ	
Клиент Сицзе	24.11.2020				
УТВЕРДИЛ		РЕЛ. №		МАССА	
Е Шуцзюнь	24.11.2020				
ОБОРОТ		РЕЛ. №		МАССА	
Чжан Юн	24.11.2020				
УПОДОБИЛ		РЕЛ. №		МАССА	
Сян Хунбо	24.11.2020				
ВЫИЗВАЛ		РЕЛ. №		МАССА	
Лян Яо	24.11.2020				
ВСЕГО ЛИСТОВ 6 НОМЕР ЛИСТА 15					
CHONGQING MIDEA-GENERAL REFRIGERATION EQUIPMENT CO., LTD.					

11 Принципиальная схема электрического управления



11 Принципиальная схема электрического управления



Примечание 1: применимо только к моделям EC (непрямого естественного охлаждения).
 Примечание 2: применимо только к моделям ES (естественного охлаждения).

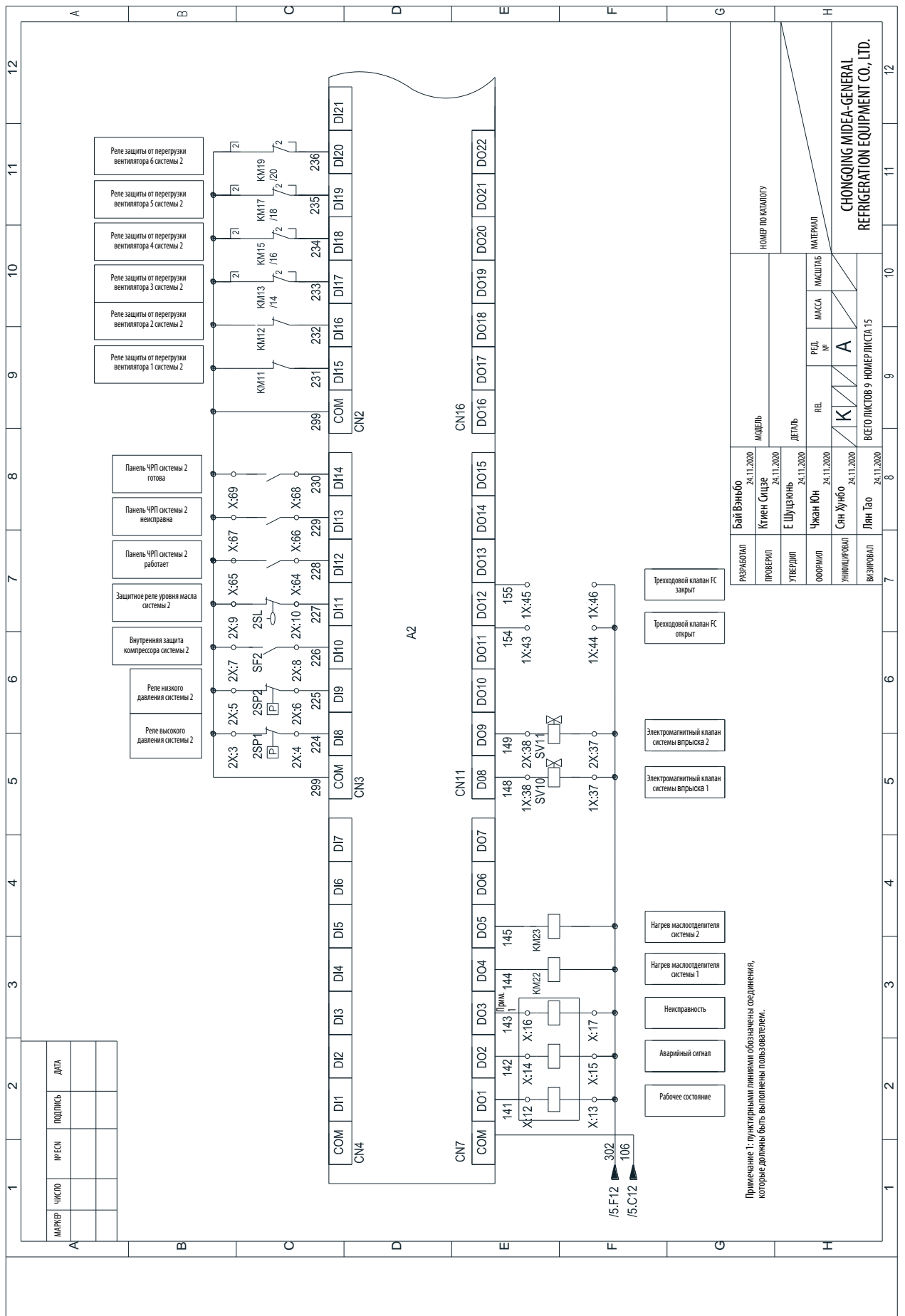
Примечание 1 Примечание 2

МАРКЕР	ЧИСЛО	№ ЕСН	ПОДПИСЬ	ДАТА

РАЗРАБОТКА	Бай Вэньбо	24.11.2020	МОДЕЛЬ	НОМЕР ПО КАБЛЮКУ		
ПРОВЕРКА	Клиент Сицзе	24.11.2020	ДЕТАЛЬ	РЕД. №	МАССА	МАТЕРИАЛ
УТВЕРЖДЕН	Е Шудзюнь	24.11.2020	REL	№	А	
ОБОРОТ	Чжан Юн	24.11.2020	ВСЕГО ЛИСТОВ 8	НОМЕР ЛИСТА 15		
УНИЦИТИРОВАН	Сян Хунбо	24.11.2020				
ВИЗИРОВАН	Лян Тао	24.11.2020				

CHONGQING MIDEA-GENERAL REFRIGERATION EQUIPMENT CO., LTD.

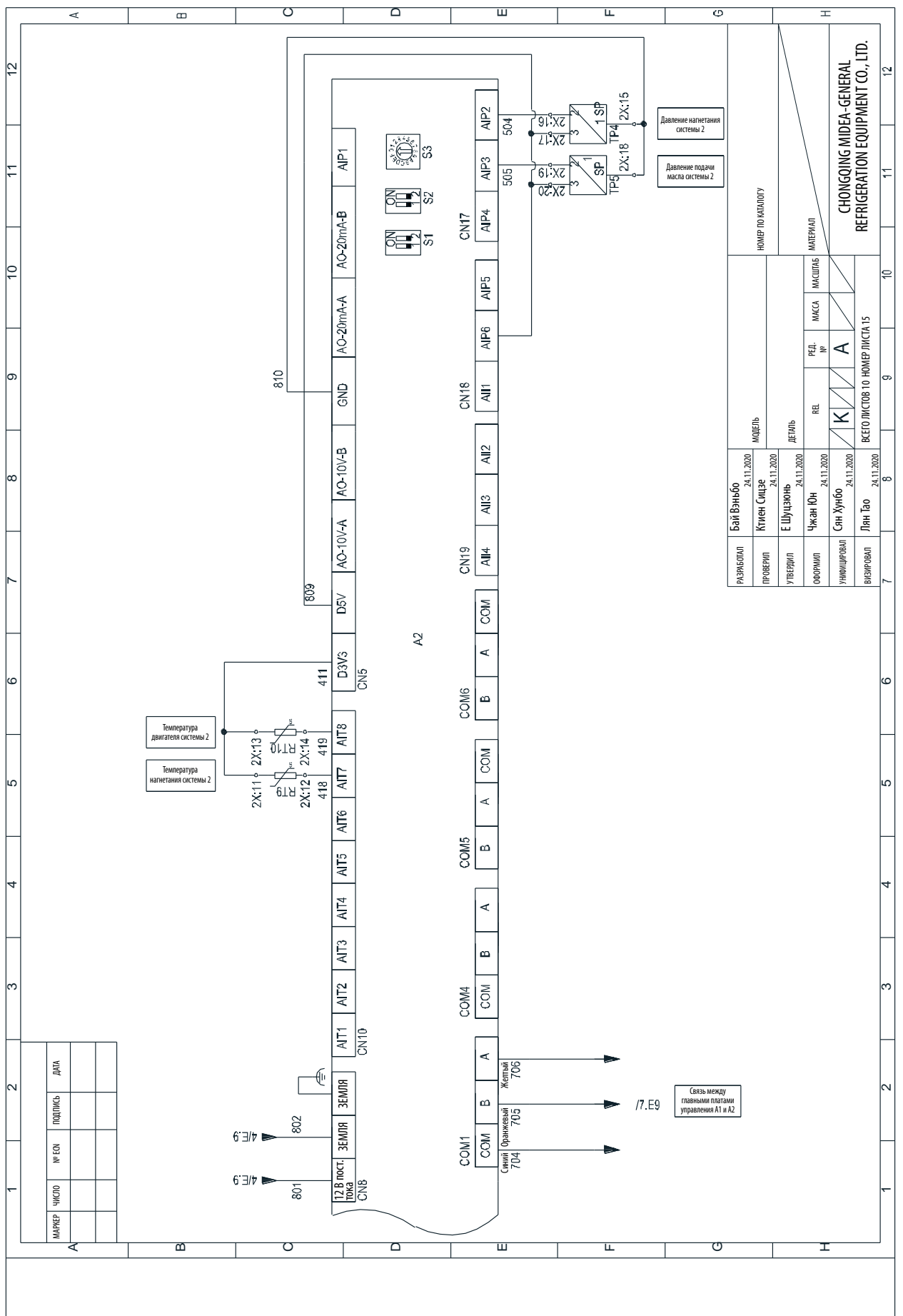
11 Принципиальная схема электрического управления

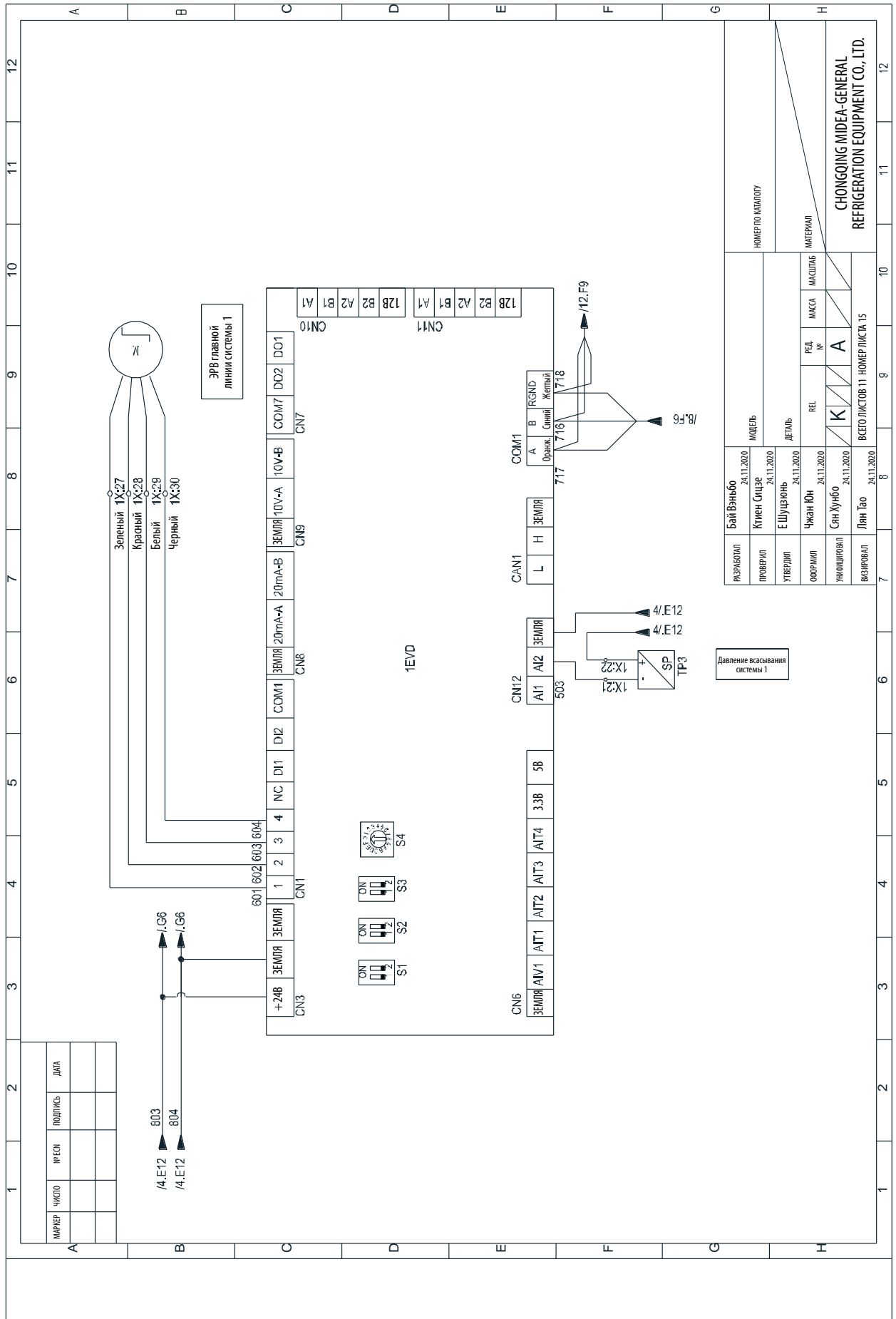


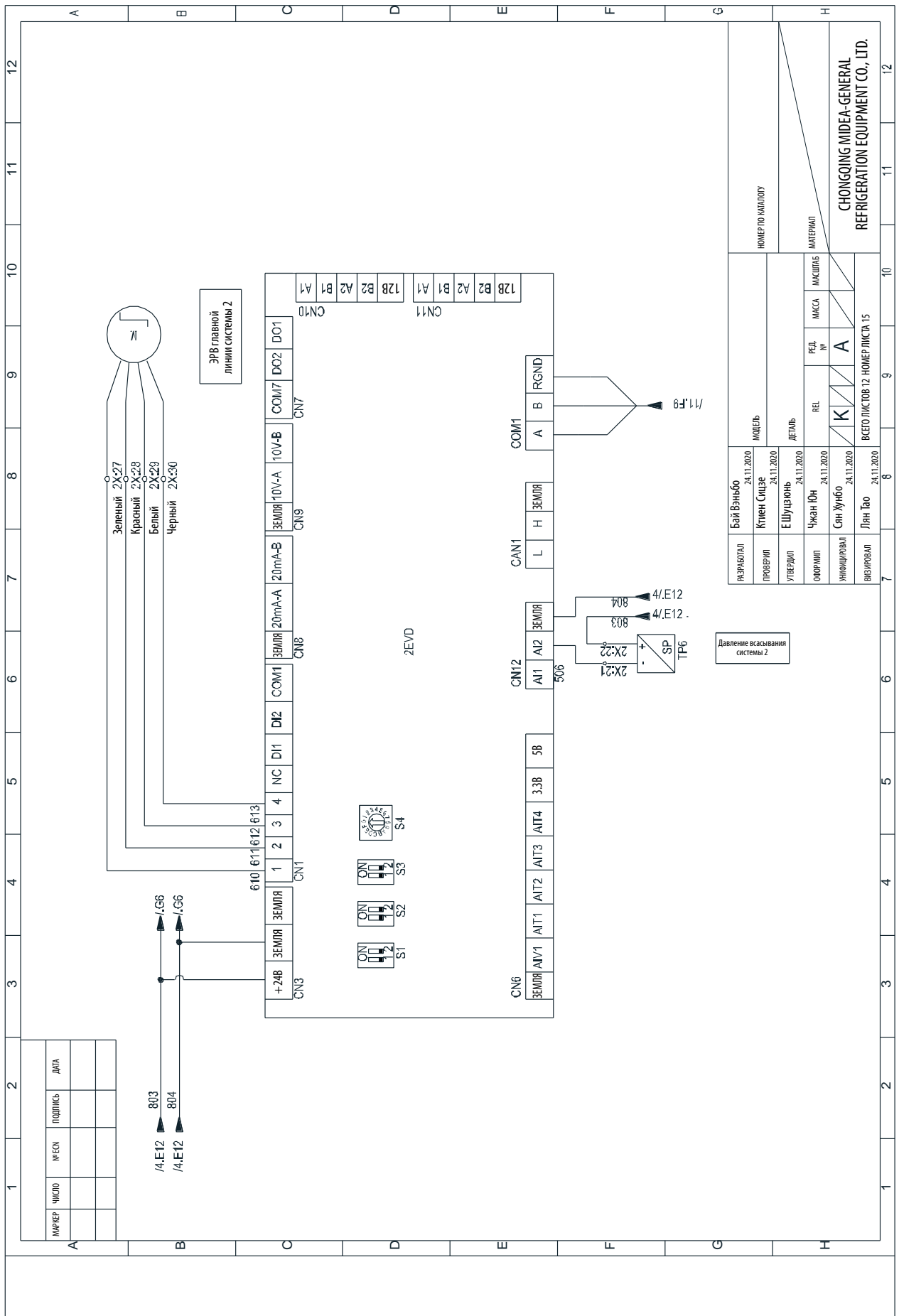
Примечание 1: пунктирными линиями обозначены соединения, которые должны быть выполнены пользователем.

РАЗРАБОТАЛ	Бай Вэйньбо	24.11.2020	МОДЕЛЬ	НОМЕР ПО КАТАЛОГУ		
ПРОВЕРИЛ	Клиен Сицзе	24.11.2020	ДЕТАЛЬ	МАТЕРИАЛ		
УТВЕРДИЛ	Е Шуцзюнь	24.11.2020	REL	РЕД. №	МАССА	ИКСИТАБ
ОБОРОТ	Чжан Юн	24.11.2020	К	A	ВЕСО ЛИСТОВ 9 НОМЕР ЛИСТА 15	
УНИЦИТИРОВАЛ	Сун Хунбо	24.11.2020	CHONGQING MIDEA-GENERAL REFRIGERATION EQUIPMENT CO., LTD.			
ВИЗИРОВАЛ	Лян Гао	24.11.2020				

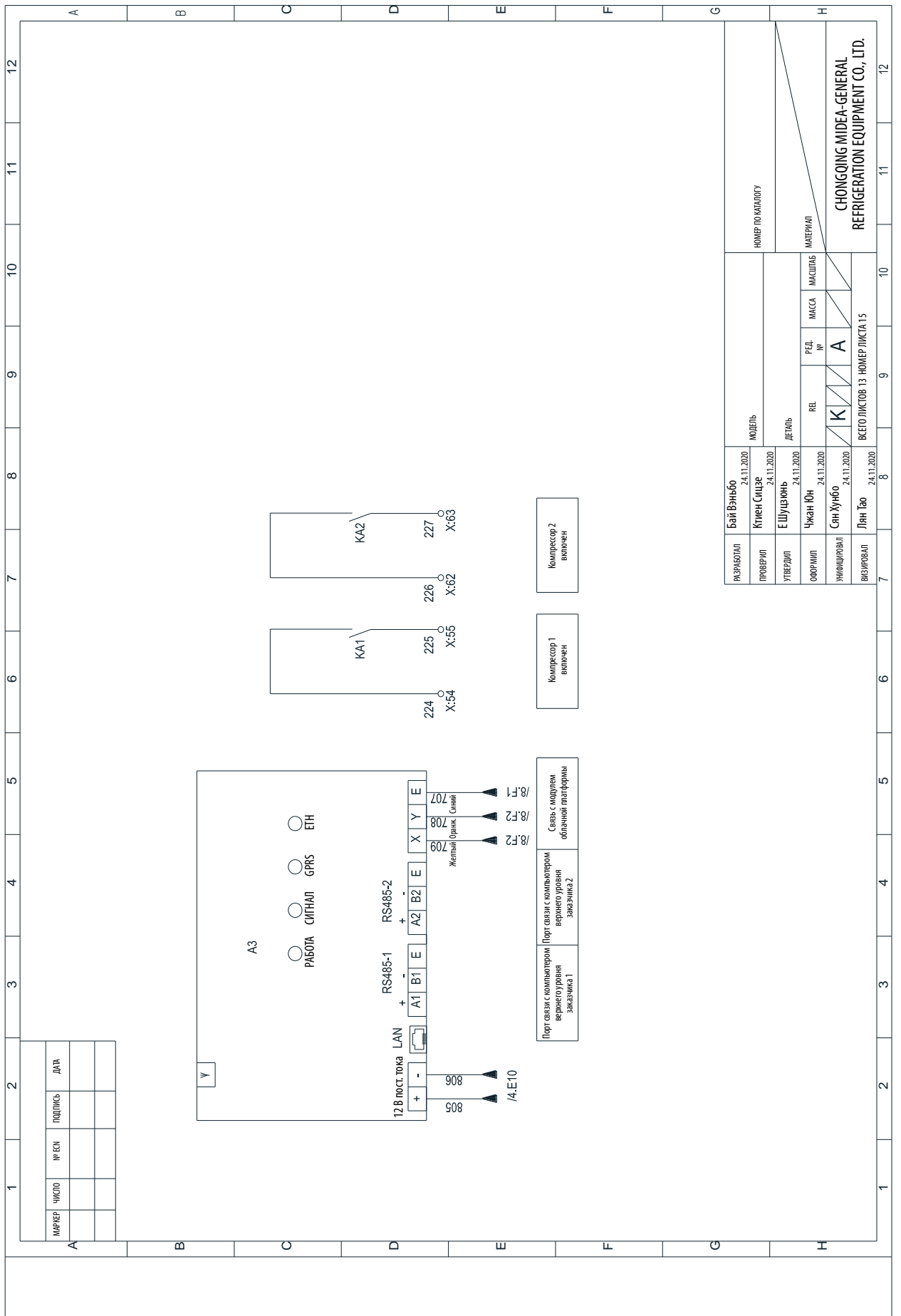
11 Принципиальная схема электрического управления







11 Принципиальная схема электрического управления



РАЗРАБОТАЛ	Бай Бэньбо	24.11.2020	МОДЕЛЬ	НОМЕР ПО КАМИЛОНУ			
ПРОВЕРИЛ	Клиент Сяцзе	24.11.2020	ДЕТАЛЬ	МАТЕРИАЛ			
УТВЕРДИЛ	Е Шуцзянь	24.11.2020	РЕЛ. №	РЕД. №	МАССА	МАКСИМАЛ	CHONGQING MIDEA-GENERAL REFRIGERATION EQUIPMENT CO., LTD.
ОБОРОТ	Чжан Юн	24.11.2020	КА	А			
УНИФИЦИРОВАЛ	Сян Хунбо	24.11.2020	ВСЕГО ЛИСТОВ 13 НОМЕР ЛИСТА 15				
ВВЕЛ В РАБОТУ	Лян Тао	24.11.2020					

Прилагаемая таблица 1

Винтовой чиллер с воздушным охлаждением						
Наименование детали	Опасное вещество					
	Свинец (Pb)	Ртуть (Hg)	Кадмий (Cd)	Шестивалентный хром (Cr(VI))	Полиброминированный бифенил (PBВ)	Многобромистый дифениловый эфир (PBDE)
Компрессор и принадлежности	×	×	×	×	×	×
Вентилятор/двигатель	×	○	×	○	○	○
Основание из стального швеллера	×	×	×	×	×	×
Теплообменник	×	○	○	○	○	○
Детали трубопровода и корпус клапана	×	○	×	○	○	○
Хладагент	○	○	○	○	○	○
Водяной насос (опция)	×	×	×	×	×	×
Электрический блок управления	○	○	○	○	○	○
Электрические компоненты, кабель питания и т. п.	×	×	×	×	×	×
Крепежные элементы, такие как винты и гайки	×	○	○	○	○	○
Прочие резиновые и пластмассовые детали	×	×	×	×	×	×
Теплоизоляционный и звукопоглощающий материалы	○	○	○	○	○	○
Вспомогательные материалы, такие как клей и клейкая лента	×	×	×	×	×	×
Другие металлические детали	○	○	○	○	○	○
Печатные материалы	×	×	×	×	×	×

Данная таблица подготовлена в соответствии с положениями SJ/T 11364.
○: указывает на то, что содержание этого вредного вещества во всех однородных материалах детали находится в пределах, определенных в GB/T 26572.
×: указывает на то, что содержание этого вредного вещества по меньшей мере в одном однородном материале детали превышает пределы, определенные в GB/T 26572. Однако чрезвычайно трудно удалить указанное выше вредное вещество из этой детали, вследствие существующих технических условий. По мере развития технологий в будущем конструкция будет постепенно совершенствоваться.

Прилагаемая таблица 2

ФОРМА ОБРАТНОЙ СВЯЗИ ПО УСТАНОВКЕ ЧИЛЛЕРА MIDEA

Наименование проекта		Назначение проекта			
Расположение		Страна	Регион	Город	
Организация - заказчик			Контакты/тел.		
Представитель организации			Контакты/тел.		
Компания, занимающаяся монтажом			Контакты/тел.		
Инженер пусконаладочных работ			Дата ввода в эксплуатацию		
№ блока	Модель	Серийный №		Дата производства	
1					
2					
3					
4					
5					

Внимательно заполните следующую информацию, а затем отправьте факсом или электронным письмом в отдел послепродажного обслуживания Midea SAC для организации ввода в эксплуатацию. Если условия на месте не соответствуют приведенной ниже информации, заказчик несет соответствующие расходы на ввод в эксплуатацию, а также командировочные расходы.

1. Проверки перед монтажом			
a) Чиллер был поврежден во время транспортировки.		Да []	Нет []
b) Место повреждения (если чиллер поврежден).		_____	
c) Оказывает влияние на запуск чиллера (если чиллер поврежден).		Да []	Нет []
2. Место установки			
a) Чиллер установлен на основании, приняты меры для поглощения вибрации.		Да []	Нет []
b) Чиллер расположен горизонтально.		Да []	Нет []
c) При монтаже чиллера предусмотрено достаточно места для технического обслуживания, в соответствии с требованиями руководства по монтажу и эксплуатации.		Да []	Нет []
d) При монтаже чиллера удовлетворены требования к отводу тепла, вентиляции и дренажу.		Да []	Нет []
3. Внешний вид			
a) Внешний вид чиллера поврежден.		Да []	Нет []
b) Произошла утечка хладагента.		Да []	Нет []
4. Электрическая система			
a) Параметры питания, номинал автоматического выключателя и диаметр силового кабеля удовлетворяют требованиям чиллера.		Да []	Нет []
b) Электрические соединения выполнены правильно, все клеммы кабелей затянуты.		Да []	Нет []
c) Чиллер заземлен.		Да []	Нет []
d) Кабель между панелью управления и пускателем соответствует спецификации защиты от помех (центробежный чиллер).		Да []	Нет []
e) Пусковая панель прошла испытание изоляции (высоковольтный центробежный чиллер).		Да []	Нет []

5. Система циркуляции воды		
a) Насос циркуляции воды правильной модели	Да []	Нет []
b) Производительность системы циркуляции воды соответствует требованиям	Да []	Нет []
c) Емкость системы обратного водоснабжения (л или м³)	_____	
d) На стороне возвратной воды установлен фильтр	Да []	Нет []
e) Реле протока воды установлено правильно и взаимосвязано с чиллером	Да []	Нет []
f) Установлены принадлежности, такие как гибкое соединение, термометр и манометр	Да []	Нет []
g) Системы подачи воды и обеспечения постоянства давления смонтированы должным образом	Да []	Нет []
h) Установлена система подготовки воды	Да []	Нет []
i) Система циркуляции воды была промыта и слита отдельно от чиллера	Да []	Нет []
j) Система циркуляции воды прошла испытания на герметичность, утечек воды не обнаружено	Да []	Нет []
k) Система обратного водоснабжения полностью заполнена водой, а воздух выпущен	Да []	Нет []
l) Температура в месте установки в зимний период ниже 0 °С	Да []	Нет []
m) Если температура в месте установки ниже 0 °С, приняты меры для предотвращения замерзания зимой	Да []	Нет []
n) Потребители (АНУ/FCU) установлены правильно	Да []	Нет []
o) Назначение чиллера	Коммерческое []	Промышленное []
p) Двухходовые клапаны установлены на потребителях (АНУ/FCU)	Да []	Нет []
q) Установлен байпасный трубопровод	Да []	Нет []
6. Подготовка перед вводом в эксплуатацию		
a) Используется временный источник электропитания.	Да []	Нет []
b) Напряжение питания находится в номинальном диапазоне	Да []	Нет []
c) Напряжение питания	L1 _____	L2 _____ L3 _____
d) Асимметрия напряжений менее 2%	Да []	Нет []
e) Присутствие инженера по монтажу во время ввода в эксплуатацию	Да []	Нет []
7. Другие комментарии/примечания		

Заказчик	Специалист по монтажу
ФИО: <input type="text"/>	<input type="text"/>
Подпись: <input type="text"/>	<input type="text"/>
Дата: <input type="text"/>	<input type="text"/>

Прилагаемая таблица 4

Таблица записи результатов проверки основных элементов

Пункт	Компрессор			Теплообменник на стороне воды			Теплообменник на стороне воздуха			Вентилятор			Клапаны			Электрический блок управления			Прочее			
	Дата	Проверил	Описание	Дата	Проверил	Описание	Дата	Проверил	Описание	Дата	Проверил	Описание	Дата	Проверил	Описание	Дата	Проверил	Описание	Дата	Проверил	Описание	
6 месяцев																						
1 год																						
2 года																						
3 года																						
4 года																						
5 лет																						
6 лет																						
7 лет																						
8 лет																						
9 лет																						
10 лет																						
11 лет																						
12 лет																						
13 лет																						
14 лет																						
15 лет																						

Примечания: 1. В колонках «Содержание» впишите А, В или С. А означает удовлетворительный результат проверки, В указывает на то, что некоторые детали были заменены, и С указывает на то, что некоторые детали были отремонтированы.

2. Основные моменты проверки: ① проверьте цвет масла компрессора; ② проверьте разницу давлений масла; ③ проверьте разницу давлений до и после фильтра-осушителя и цвет индикатора смотрового стекла.

Примечание: Заказчику необходимо внимательно заполнить и хранить данную форму. Ее можно скопировать и использовать.

Прилагаемая таблица 5**Записи о техническом обслуживании**

№	Описание неисправности	Принятые меры	Результаты	Записал
1				
2				
3				
4				
5				
6				
7				

Примечание: Внимательно заполните эту форму и храните ее надлежащим образом.

12 Технические характеристики

Модель	MASC_A-SB3Z		400	495	620	725
Номинальные параметры	Холодопроизводительность	кВт	397,0	493,0	618,1	723,8
	Потребляемая мощность	кВт	116,5	143,6	181,3	212,3
	EER		3,40	3,43	3,40	3,40
	IPLV		4,992	5,054	5,019	5,018
Компрессор	Тип		полугерметичный винтовой компрессор			
	количество		1			
Регулирование мощности			бесступенчатое регулирование (1 компрессор 10%-100% , два компрессора 5%-100%)			
Хладагент	Тип		R134a			
	Объем заправки	кг	126	148	168	192
Тип электропитания			380В-3Ф-50Гц			
Номинальный ток		А	192,4	238,8	302,7	350,7
Пусковой ток		А	≤192.4	≤238.8	≤302.7	≤350.7
Макс. рабочий ток		А	264,6	329,8	392,3	449,9
Конденсатор	Тип		трубчатый с алюменым оребрением			
	Количество вентиляторов		6	8	10	12
	Потребляемая мощность	кВт	2 x6	2 x8	2 x10	2 x12
Испаритель	Тип					
	Расход воды	м ³ /ч	68,28	84,79	106,3	124,5
	Перепад давлений по воде	кПа	42,2	43,8	73,0	68,9
	Присоединительный размер	мм	DN150	DN150	DN150	DN150
	Макс. Рабочее давление	МПа	1,0			
	Тип присоединения		муфта Victaulic			

Модель	MASC_A-SB3Z		845	965	1165	1370	1450
Номинальные параметры	Холодопроизводительность	кВт	844,5	965,0	1162	1368	1448
	Потребляемая мощность	кВт	247,5	283,7	340,3	401,2	425,0
	EER		3,41	3,40	3,41	3,41	3,40
	IPLV		4,986	4,984	4,979	4,971	5,069
Компрессор	Тип		полугерметичный винтовой компрессор				
	Количество		1	2			
Регулирование мощности			бесступенчатое регулирование (1 компрессор 10%-100% , два компрессора 5%-100%)				
Хладагент	Тип		R134a				
	Объем заправки	кг	225	280	2x168	2x200	2x200
Тип электропитания			380В-3Ф-50Гц				
Номинальный ток		А	414,5	474,2	565,3	668,4	720,4
Пусковой ток		А	≤414.5	≤474.2	≤565.3	≤668.4	≤720.4
Макс. рабочий ток		А	524,8	595,3	756,0	841,6	886,6
Конденсатор	Тип		трубчатый с алюминевым оребрением				
	Количество вентиляторов		14	16	18	20	20
	Потребляемая мощность	кВт	2 x14	2 x16	2 x18	2 x20	2 x20
Испаритель	Тип		кожухотрубный				
	Расход воды	м ³ /ч	145,3	166,0	199,8	235,3	249,1
	Перепад давлений по воде	кПа	80,2	72,7	75,6	73,9	75,3
	Присоединительный размер	мм	DN150	DN200	DN200	DN200	DN200
	Макс. Рабочее давление	МПа	1,0				
	Тип присоединения		муфта Victaulic				

Дополнительные сведения

ИЗГОТОВИТЕЛЬ:

GD MIDEA AIR-CONDITIONING EQUIPMENT CO., LTD.

Адрес: Китай, Midea Industrial City, Shunde District, Foshan City, Guangdong Province 528311, P.R. China;

АДРЕСА МЕСТОСУЩЕСТВЛЕНИЯ ДЕЯТЕЛЬНОСТИ ПО ИЗГОТОВЛЕНИЮ ПРОДУКЦИИ:

• **GD Midea Heating & Ventilating Equipment Co., Ltd.**

(Китай) P.R.China, Midea Industrial City, Shunde District, Foshan City, Guangdong province 528311,

• **Chongqing Midea-General Refrigeration Equipment Co., Ltd.**

(Китай) No.15, Rosebush Road., Nan'an District, Chongqing, P.R.China

Страна производитель указана на его маркировочном шильдике, стикер с датой производства располагается рядом с ним.

СРОК СЛУЖБЫ:

Установленный производителем в порядке п.2 ст.5 Федерального Закона РФ «О защите прав потребителей» срок службы для данного изделия равен 10 годам с даты производства при условии, что изделие используется в строгом соответствии с настоящей инструкцией по эксплуатации и применимыми техническими стандартами.

УСЛОВИЯ ТРАНСПОРТИРОВКИ И ХРАНЕНИЯ:

Кондиционеры (чиллеры) должны транспортироваться и храниться в упакованном виде.

Состояние изделия и условия производства исключают его изменения и повреждения при правильной транспортировке. Природные стихийные бедствия на данное условие не распространяются, гарантия при повреждении от природных бедствий не распространяется (Например – в результате наводнения). Изделие должно храниться на стеллажах или на полу на деревянных поддонах (штабелирование) в соответствии с манипуляционными знаками на упаковке.

Срок хранения неограничен, но не может превышать срок службы изделия.

УТИЛИЗАЦИЯ ОТХОДОВ:

Не пытайтесь демонтировать систему самостоятельно: демонтаж изделия, удаление холодильного агента, масла и других частей должны проводиться квалифицированным специалистом в соответствии с местным и общегосударственным законодательством. Агрегаты необходимо сдавать на специальную перерабатывающую станцию для утилизации, переработки и вторичного использования. Обеспечивая надлежащую утилизацию, вы способствуете предотвращению отрицательных последствий для окружающей среды и здоровья людей. За более подробной информацией обращайтесь к монтажнику или в местные компетентные органы .

Оборудование, к которому относится настоящая инструкция, при условии его эксплуатации согласно данной инструкции, соответствует следующим техническим регламентам: Технический регламент Таможенного союза ТР ТС 004/2011 «О безопасности низковольтного оборудования», Технический регламент Таможенного Союза ТР ТС 020/2011 «Электромагнитная совместимость технических средств», Технический регламент Таможенного Союза ТР ТС 010/2011 «О безопасности машин и оборудования».

Импортер / Организация, уполномоченная изготовителем MIDEA на территории Таможенного союза является компания ООО «ДАИЧИ»

Адрес: Российская Федерация, 125130, г. Москва, Старопетровский пр-д, д. 11, корп. 1 , этаж 3, офис 20.

Тел. +7 (495) 737-37-33, Факс: +7 (495) 737-37-32

E-mail: info@daichi.ru Единая справочная служба: 8 800 200-00-05 Список сервисных центров доступен по ссылке: www.daichi.ru/service/



 **Midea**