

МОДУЛЬНЫЙ ЧИЛЛЕР С ВОЗДУШНЫМ ОХЛАЖДЕНИЕМ КОНДЕНСАТОРА

Модели Н/Р:

KCRM660HFAN3A

KCRM1000HFAN3A

KCRM1300HFAN3A

Модели С/О:

KCRM660CFAN3A

KCRM1300CFAN3A

ИНСТРУКЦИЯ ПО МОНТАЖУ
И ЭКСПЛУАТАЦИИ

СОДЕРЖАНИЕ

I. Краткий обзор	4
II. Меры предосторожности	5
III. Описание чиллера	6
1. Область применения, назначение и характеристики	6
2. Соответствие стандартам	7
IV. Технические характеристики	7
1. Обозначение моделей.....	7
2. Технические характеристики	8
3. Конструктивные схемы	10
V. Монтаж чиллера	11
1. Основные моменты монтажа	11
2. Схемы установки	11
3. Монтаж чиллера	15
4. Монтаж системы воды	16
5. Монтаж электропроводки	21
VI. Ввод в эксплуатацию и описание работы чиллера	28
VII. Описание работы пульта управления чиллером	29
1. Меры предосторожности	29
2. Область применения	30
3. Характеристики системы	30
4. Описание работы чиллера	30
VIII. Техническое обслуживание чиллера	40
IX. Анализ часто встречающихся неисправностей и методы их устранения	41
X. Послепродажное обслуживание	42
XI. Прочие сведения.....	43
1. Вспомогательный электрический нагреватель.....	44
2. Описание установки датчика температуры воды на главном выходе.....	46
3. Описание соединения между датчиком температуры воды/ водяным насосом и чиллером	47
XII. Дополнительные сведения	48

I. КРАТКИЙ ОБЗОР

Данное руководство является собственностью заказчика, оно должно использоваться вместе с чиллером. После завершения работы положите данное руководство в пакет для технической документации и храните его должным образом.

Перед монтажом чиллера внимательно прочтите данное руководство. Монтаж и обслуживание чиллера выполняйте в соответствии с данным руководством, это обеспечит нормальную надежную работу чиллера. Монтаж чиллера должны выполнять специалисты, утвержденные компанией. Поставщик не несет ответственности, если монтаж или обслуживания чиллера выполняется неквалифицированным персоналом, а также в случае, если монтаж или эксплуатация чиллера проводится не в соответствии с требованиями данного руководства.

В данном руководстве не рассмотрены отличия между разными чиллерами, а также не описаны все проблемы, которые могут возникнуть при монтаже. Невозможно привести инструкции для всех ситуаций, которые могут возникнуть при монтаже. При желании получить дополнительную информацию или в случае возникновения проблемы, подробное описание которой отсутствует в данном руководстве, покупателю необходимо обратиться в компанию.

В соответствующих местах данного руководства используются предостережения, обозначенные как «Опасно», «Осторожно» и «Внимание». Для обеспечения безопасности и нормальной работы чиллера внимательно ознакомьтесь с содержанием этих предостережений и соблюдайте их.

ОПАСНО

Это предостережение указывает на потенциально опасную ситуацию. Несоблюдение его может привести к летальному исходу или тяжелой травме.

ОСТОРОЖНО

Это предостережение указывает на потенциально опасную ситуацию. Несоблюдение его может привести к легкой травме или травме средней тяжести. Это предостережение также используется для предупреждения об опасных действиях.

ВНИМАНИЕ

Это предостережение указывает на возможность повреждения оборудования.

Несоблюдение его может привести к повреждению оборудования, имущественному ущербу или к загрязнению окружающей среды. Оно также содержит полезную справочную информацию, которая может способствовать правильной работе чиллера или продлению срока его службы. Однако оно не указывает на то, что эта справочная информация является оптимальной или непосредственно связана с улучшением работы чиллера.

ОПАСНО

❖ Перед монтажом или обслуживанием отключите размыкатель электропитания и заблокируйте его в выключенном состоянии, чтобы избежать несчастных случаев, связанных с поражением электрическим током или прикосновением к движущимся частям. Все работы по монтажу чиллера должны выполняться в соответствии с государственными, региональными и местными нормами.

ОСТОРОЖНО

❖ Не используйте несоответствующий хладагент, заменитель хладагента или добавки к хладагенту. Неправильное использование хладагента или использование несоответствующего хладагента, заменителя хладагента или добавки к хладагенту приведет к повреждению чиллера и создаст различные угрозы безопасности. Выбирайте соответствующий хладагент или позвоните на горячую линию, чтобы приобрести соответствующий хладагент. Все работающие с хладагентом специалисты должны иметь квалификационные сертификаты, хорошо знать и строго соблюдать технические требования, законы и правила, относящиеся к использованию, обращению, сбору хладагента и его утилизации.

❖ Если температура окружающего воздуха ниже 5 °C чиллер не используется в течение длительного времени или в случае перебоя электропитания, тщательно слейте воду из чиллера и трубопровода, затем отсоедините чиллер от сети электропитания. Если температура окружающего воздуха ниже 5 °C и чиллер временно не используется, убедитесь в том, что он включен и циркуляционный насос охлажденной воды подключен к модульному чиллеру. Благодаря этому модульный чиллер может автоматически управлять работой водяного насоса или нагревателя, тем самым обеспечивая автоматическую защиту от обмерзания гидравлического контура системы кондиционирования воздуха. Это необходимо для защиты оборудования, такого как чиллер и водяной трубопровод от повреждений, вызванных замерзанием воды в гидравлическом контуре системы кондиционирования воздуха.

II. МЕРЫ ПРЕДОСТОРОЖНОСТИ

- ❖ **Перед эксплуатацией чиллера внимательно прочтите все указания, приведенные в разделе «Меры предосторожности».**
- ❖ **В разделе «Меры предосторожности» содержатся все важные указания по обеспечению безопасности. Для предотвращения поражения электрическим током, воспламенения и других травм, запомните и строго соблюдайте следующие правила.**
- ❖ Установите устройство защитного отключения.
- ❖ Пользователю запрещается устанавливать чиллер самостоятельно. При неправильном монтаже возможны утечка воды, поражение электрическим током и возгорание.
- ❖ Смонтируйте провод заземления, который запрещается присоединять к газовой трубе, водопроводной трубе, молниеотводу и т. д. Неправильный монтаж провода заземления может привести к поражению электрическим током.
- ❖ Перед монтажом чиллера установите плиту основания, обеспечивающую стабильную работу чиллера.
- ❖ Используйте принадлежности, рекомендованные компанией. Обратитесь к изготовителю или уполномоченному дистрибьютору за услугами по монтажу и техническому обслуживанию.
- ❖ Главный пульт управления должен быть подключен к той же сети электропитания, что и чиллер.
- ❖ Для предотвращения помех линия управления должна проходить отделено от силового провода питания.
- ❖ Во избежание травм или повреждения чиллера не вставляйте пальцы или другие предметы в воздухозаборное или воздуховыпускное отверстие. Вращающийся с высокой скоростью вентилятор представляет большую опасность. Не разрешайте детям подходить к вентилятору.
- ❖ Не повреждайте провод электропитания. Не включайте и не выключайте чиллер замыкая/извлекая разъёмы электропитания.
- ❖ Не используйте воду для непосредственной промывки чиллера, это может привести к поражению электрическим током или к другим несчастным случаям.
- ❖ Обеспечьте для конденсатора чиллера беспрепятственный забор и выброс воздуха.
- ❖ Не допускайте частых циклов включения и выключения чиллера, это может привести к его повреждению вследствие частых запусков.
- ❖ Если чиллер не будет использоваться длительное время в зимний период, слейте воду из системы, затем отключите электропитание.
- ❖ Если чиллер временно не используется в зимний период, убедитесь в том, что электропитание включено для предотвращения обмерзания агрегата.
- ❖ Если чиллер используется снова после длительного выключения, сначала подключите электропитание для предварительного нагрева в течение 24 ч.
- ❖ Пользователю запрещается ремонтировать чиллер самостоятельно. Неправильный ремонт может привести к неполадкам в работе или выходу чиллера из строя. Для ремонта чиллера обратитесь в местный филиал или к авторизованному поставщику услуг по техническому обслуживанию.

ВНИМАНИЕ

- ❖ При заправке или добавлении в чиллер дополнительного количества хладагента убедитесь в том, что заправляемое количество и тип хладагента соответствуют указанным на паспортной табличке агрегата. Неправильная заправка хладагента может привести к неисправности чиллера и создать угрозу безопасности.
- ❖ Кислота, щелочь, солевой туман и другие коррозионно-активные среды могут повредить корпус чиллера, трубопровод или электрические компоненты. Чиллер следует устанавливать вдали от мест, где в атмосфере имеются коррозионно-активные газы.
- ❖ Циркуляционный насос системы воды должен быть подключен к главной плате управления чиллера. В противном случае ввод в эксплуатацию и приемку выполнить не удастся. Компания не несет ответственности за повреждения водяного теплообменника и несчастные случаи.

III. ОПИСАНИЕ ЧИЛЛЕРА

1. Область применения, назначение и характеристики

Модульный воздухоохлаждаемый чиллер (тепловой насос) обладает инновационной модульной конструкцией. Чиллер состоит из одного или нескольких модулей, каждый из которых оснащен двумя или четырьмя независимыми системами охлаждения. Электрические контроллеры модулей независимы друг от друга, а модули соединяются кабелями связи и образуют сеть управления.

Модульные воздухоохлаждаемые чиллеры (тепловые насосы) могут широко использоваться на новых и реконструированных объектах промышленного и гражданского строительства, таких как гостиницы, торговые центры, офисные здания, развлекательные центры, театры, стадионы, заводы, госпитали, квартиры повышенной комфортности и промышленные холодильные установки. Модульные воздухоохлаждаемые чиллеры (тепловые насосы) не требуют специальных машинных отделений и градирен, поэтому они являются лучшим выбором для центральных деловых районов (ЦДР) и для регионов с дефицитом воды.

Чиллер обладает следующими особенностями

Высокая эффективность, энергосбережение и надежность работы

Чиллер оснащен эффективными спиральными компрессорами и элементами холодильного контура от известных производителей, обеспечивающими максимальную энергоэффективность. Модульная конструкция позволяет чиллеру автоматически снижать производительность при частичной нагрузке, тем самым обеспечивая высокоэффективную работу.

Высокоточные ЭРВ для регулирования

В качестве элементов для точного и адаптивного управления потоком хладагента в блоке используются электронные регулирующие вентили (ЭРВ) обеспечивающие динамическое согласование подачи хладагента и работы компрессора системы охлаждения. Это позволяет достичь максимальной эффективности каждого элемента системы и обеспечивает оптимальные рабочее давление и температуру в системе.

Возможность подключения к системе автоматизации здания

Для подключения к централизованной системе управления зданием блок оснащен интерфейсом RS485. Его можно интегрировать в централизованную систему управления зданием посредством соответствующих протоколов для обеспечения автоматизации здания.

Удобная установка

Компактный модульный воздухоохлаждаемый тепловой насос можно разместить на крышах, просторных балконах и в других подходящих открытых местах, что позволяет сэкономить место для монтажа. Кроме того, не требуются градирни, циркуляционные насосы, бойлеры и трубопроводы. Это упрощает монтаж централизованной системы кондиционирования.

Интеллектуальное размораживание

Чтобы предотвратить образование инея или частое размораживание, блок автоматически определяет оптимальное время размораживания в зависимости от температуры окружающего воздуха и фактических условий эксплуатации. Кроме того, интеллектуальная система размораживания позволяет предотвратить влияние на работу системы кондиционирования больших колебаний температуры подаваемой воды во время размораживания чиллера.

Конструкция с несколькими степенями защиты

Модульная конструкция позволяет обеспечить ступенчатый запуск чиллера, что снижает воздействие пускового тока на сеть электропитания.

Чиллер оснащен несколькими системами защиты, включая защиту от перегрузки компрессора, защиту при отсутствии протока воды, защиту от избыточного давления в системе, защиту от недостаточного давления в системе, защиту от перегрева на выходе компрессора, защиту от частого запуска чиллера, защиту с внешней блокировкой, защиту от низкой температуры на выходе воды и автоматическую защиту от обмерзания в зимний период.

Микропроцессорная система управления

Микропроцессорная система управления при комбинированной установке и управлении несколькими модульными чиллерами используется для централизованного управления. Один контроллер позволяет управлять максимум 16 блоками, это делает более удобным эксплуатацию и управление чиллерами. Микропроцессорная система управления обеспечивает следующие функции

- ❖ Включение и выключение по таймеру, который позволяет задать для работы чиллера выходные и три праздничных периода.
- ❖ Автоматическое определение неисправностей, устранение, исправление и отображение аварийных сигналов.
- ❖ Эксплуатация и управление вспомогательными электрическими нагревателями для работы блоков с тепловыми насосами в зимний период.

- ❖ Интеллектуальное управление размораживанием и интеллектуальная система защиты от обмерзания.
- ❖ Нечеткое регулирование и сбалансированная работа компрессоров для оптимального согласования с нагрузкой.
- ❖ Защищенный паролем доступ к настройкам параметров.
- ❖ Функция связанного управления с фанкойлами.

Широкий эксплуатационный диапазон

В режиме охлаждения блок сохраняет работоспособность при температуре окружающего воздуха до 48 °С, а в режиме нагрева — при температуре до –15 °С.

2. Соответствие стандартам

Чиллер соответствует государственному стандарту GB/T 18430.1 Водохладительные установки (тепловые насосы) с использованием цикла сжатия пара, Часть 1: Водохладительные установки (тепловые насосы) для промышленного, коммерческого и аналогичного применения.

IV. ТЕХНИЧЕСКИЕ ХАРАКТЕРИСТИКИ

1. Обозначение моделей

K	C	R	M	1650	H	F	A	N3	A
1	2	3	4	5	6	7	8	9	10

1. Символ бренда (производителя):
K – Kentatsu.

2. Вид климатической техники:
C – Чиллер.

3. Вид и тип отдельного блока:

W – Наружный блок с водяным охлаждением;

R – Наружный блок с воздушным охлаждением;

E – Наружный блок с выносным конденсатором.

4. Серия:
S, M, N, ...

5. Цифровой индекс блока:
Номинальная производительность в кВтx10.

6. Тепловой режим работы:

C – только охлаждение;

H – охлаждение/нагрев.

7. Технология работы компрессора:

F – стандартная (on/off);

Z – инверторная.

8. Хладагент:

A – R410A.

9. Источник энергии:

N3 – трехфазное напряжение 380 В, 50 Гц, 3 ф.

10. Конструктивные особенности

2. Технические характеристики

Примечание: если приведенные далее технические характеристики отличаются от указанных на паспортной табличке, приоритет имеют параметры, указанные на шильдике чиллера.

Модель		KCRM660HFAN3A	KCRM1000HFAN3A	KCRM1300HFAN3A	
Номинальная холодопроизводительность	кВт	66	100	130	
Номинальная теплопроизводительность	кВт	70	110	140	
Номинальная потребляемая мощность в режиме охлаждения	кВт	21,29	32,25	41,9	
Номинальная потребляемая мощность в режиме нагрева	кВт	21,85	34,37	43,7	
Регулировка мощности	%	0-50-100			
Параметры электропитания	-	380 В, 3 фазы, 50 Гц			
Номинальный расход воды	м³/ч	11,4	17,2	22,4	
Перепад давлений в испарителе по воде	кПа	45	30	45	
Диаметр труб на входе/выходе	DN	DN65 (фланцевое соединение)			
Режим работы	-	Автоматическая работа под управлением микроконтроллера			
Тип компрессора	-	Герметичный компрессор спирального типа			
Количество компрессоров	Комплект	2	4	4	
Вентилятор	Тип	Осевой вентилятор с низким уровнем шума			
	Расход воздуха	м³/ч	28 000	43 000	48 000
	Кол-во	2			
Хладагент	Тип	R410A			
Размеры	Длина	мм	2200	2200	2200
	Ширина	мм	860	1100	1100
	Высота	мм	2000	2205	2205
Масса чиллера	кг	580	900	1000	

ПРИМЕЧАНИЕ:

- ❖ Номинальная холодопроизводительность и номинальная потребляемая мощность в режиме охлаждения измерены при номинальном расходе воды, температуре воды на выходе 7 °С и температуре наружного воздуха по сухому термометру 35 °С. Номинальная теплопроизводительность и номинальная потребляемая мощность в режиме нагрева измерены при номинальном расходе воды, температуре воды на выходе 45 °С и температуре наружного воздуха по сухому термометру 7 °С или температуре наружного воздуха по влажному термометру 6 °С.
- ❖ При определении холодопроизводительности (теплопроизводительности) в реальных условиях эксплуатации следует учесть приблизительно 6% потерь, обусловленных трубопроводами системы, водяными насосами, клапанами и загрязнениями, оставшимися после монтажа чиллера.
- ❖ Не допускается работа моделей KCRM_HFAN3A в режиме охлаждения при температуре окружающего воздуха ниже +5 °С, а работа моделей в режиме теплового насоса не допускается при температуре окружающего воздуха ниже -15 °С.
- ❖ Вследствие усовершенствования изделий технические характеристики могут быть изменены без предварительного уведомления.
- ❖ Приведенные выше технические характеристики приведены для одного модуля. Возможно использование комбинации из нескольких модулей. Модели KCRM_HFAN3A допускают использование комбинации максимум из 16 модулей.

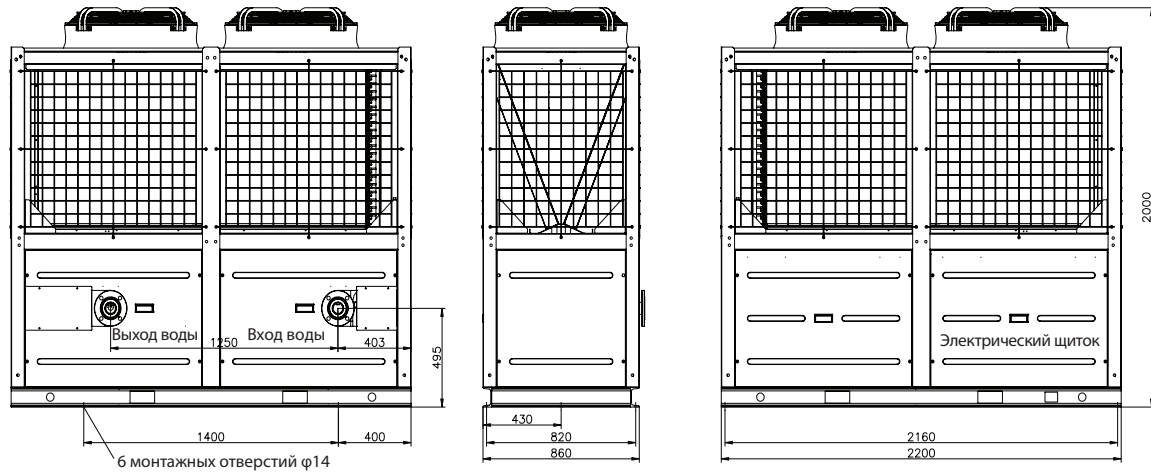
Модель		KCRM660CFAN3A	KCRM1300CFAN3A
Номинальная холодопроизводительность	кВт	66	130
Номинальная теплопроизводительность	кВт	/	/
Номинальная потребляемая мощность в режиме охлаждения	кВт	21,29	41,9
Номинальная потребляемая мощность в режиме нагрева	кВт	/	/
Регулировка мощности	%	0-50-100	
Параметры электропитания	-	380 В, 3 фазы, 50 Гц	
Номинальный расход воды	м ³ /ч	11,4	22,4
Перепад давлений в испарителе по воде	кПа	45	45
Диаметр труб на входе/выходе	DN	DN65 (фланцевое соединение)	
Режим работы	-	Автоматическая работа под управлением микроконтроллера	
Тип компрессора	-	Герметичный компрессор спирального типа	
Количество компрессоров	Комплект	2	2
Вентилятор	Тип	-	Осевой вентилятор с низким уровнем шума
	Расход воздуха	м ³ /ч	28000
	Кол-во	Комплект	2
Хладагент	Тип	-	R410A
	Длина	мм	2200
Размеры	Ширина	мм	1100
	Высота	мм	2205
Масса чиллера	кг	570	850

ПРИМЕЧАНИЕ:

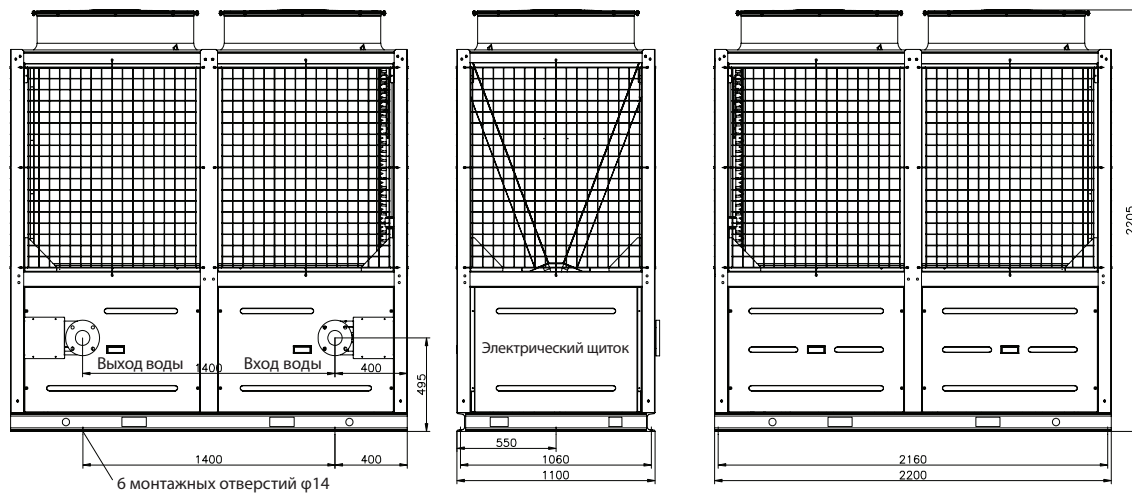
- ❖ Номинальная холодопроизводительность и номинальная потребляемая мощность в режиме охлаждения измерены при номинальном расходе воды, температуре воды на выходе 7 °С и температуре наружного воздуха по сухому термометру 35 °С.
- ❖ При определении холодопроизводительности (теплопроизводительности) в реальных условиях эксплуатации следует учесть приблизительно 6% потерь, обусловленных трубопроводами системы, водяными насосами, клапанами и загрязнениями, оставшимися после монтажа чиллера.
- ❖ Указанные выше блоки запрещается эксплуатировать при температуре окружающего воздуха ниже 5 °С.
- ❖ Вследствие усовершенствования изделий технические характеристики могут быть изменены без предварительного уведомления.
- ❖ Приведенные выше технические характеристики приведены для одного модуля. Возможно использование комбинации из нескольких модулей. Модели KCRM_CFAN3A допускают использование комбинации максимум из 16 модулей.

3. Конструктивные схемы

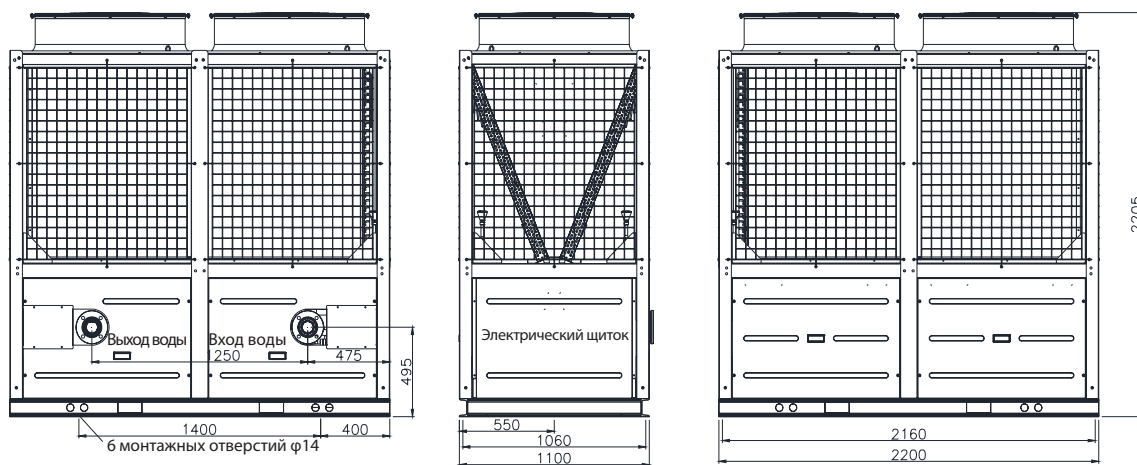
Модели KCRM660HFAN3A, KCRM660CFAN3A



Модели KCRM1000HFAN3A, KCRM1300HFAN3A



Модель KCRM1300CFAN3A



V. МОНТАЖ ЧИЛЛЕРА

1. Основные положения при монтаже

Приемка

После получения блоков клиент должен тщательно проверить состояние корпусов блоков и внутренних компонентов и убедиться в том, что они находятся в хорошем состоянии. Если блок поврежден, отметьте это в накладной и в течение трех дней письменно уведомите о повреждении компанию-перевозчика и местный отдел продаж.

Убедитесь в том, что параметры электропитания соответствуют данным, указанным на паспортных шильдах компрессора чиллера, двигателя вентилятора, 4-ходового клапана и других компонентов. Также проверьте правильность сведений, указанных на паспортных табличках чиллера. Максимальное отклонение напряжения электропитания не должно превышать $\pm 10\%$.

Погрузка, разгрузка и транспортировка

Для перемещения блоков используйте вилочный погрузчик или кран соответствующей грузоподъемности. Для подъема используйте веревочные тросы, пропустите тросы под основанием чиллера и натяните их.

Габаритные размеры и масса чиллера указаны в перечнях технических данных и на паспортных табличках чиллеров.

Место для установки

Чиллер может быть установлен на земле или на крыше, на сборном фундаменте из блоков, специальной платформе, а также в других местах, подходящих для монтажа чиллера и способных выдержать эксплуатационный вес чиллера. Обратите внимание на следующие требования.

- Чиллер должен находиться на расстоянии более 1,8 м от окружающих предметов. Необходимо обеспечить надлежащую вентиляцию чиллера.
- При установке нескольких блоков рядом друг с другом расстояние между двумя соседними блоками должно быть не менее 3,0 м, чтобы обеспечить хороший теплоотвод.
- Для предотвращения неполадок при запуске чиллера, вызванных чрезмерным падением напряжения, устанавливайте блок рядом с источником электропитания.
- Заблаговременно обустройте дренаж вокруг чиллера, предусмотрите слив воды из чиллера в зимний период.
- Для предотвращения неудобств, создаваемых шумом при работе чиллера, устанавливайте блок на расстоянии не менее 10 м от жилых зон.

! ВНИМАНИЕ

Кислота, щелочь, солевой туман и другие коррозионно-активные среды могут повредить корпус чиллера, трубопровод или электрические компоненты. Чиллер следует устанавливать вдали от мест, где в атмосфере имеются коррозионно-активные газы.

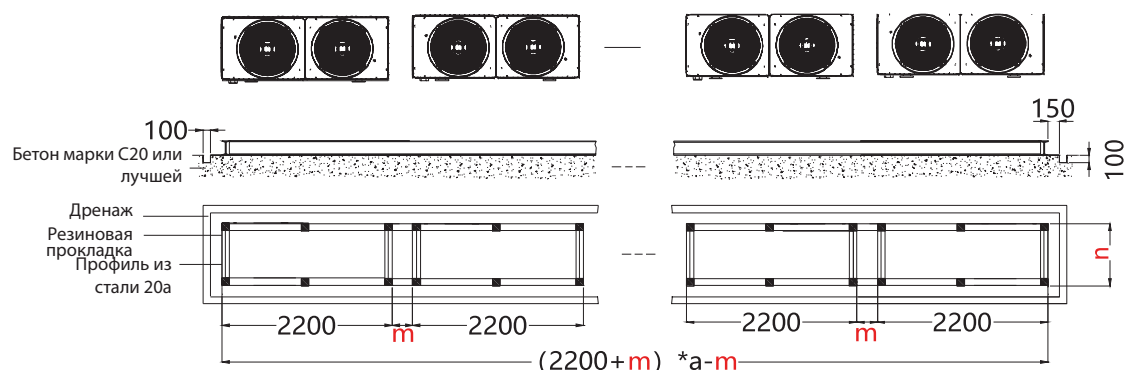
2. Схемы монтажа

Схемы фундаментов для установки

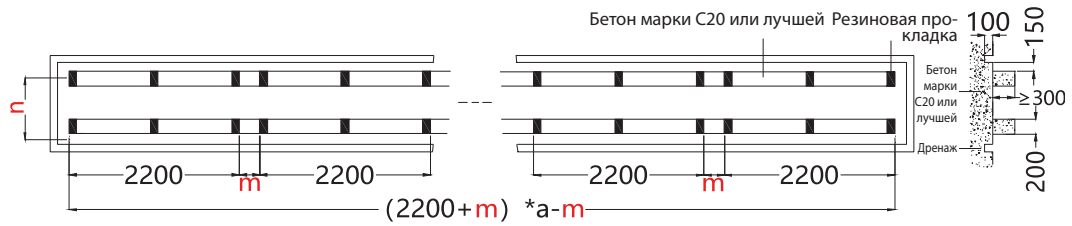
Чиллер может быть установлен непосредственно на основании с предусмотренным вокруг дренажом. Основание может быть бетонным или сборного типа. Чиллер может опираться на раму, изготовленную из стального профиля с амортизирующими резиновыми прокладками. Чиллер также может быть размещен на земле или на плоской крыше. Поверхность основания должна быть ровной и горизонтальной.

На следующем рисунке показано основание для модульной комбинации блоков KCRM660CFAN3A / KCRM660HFAN3A / KCRM1000HFAN3A / KCRM1300CFAN3A / KCRM1300HFAN3A.

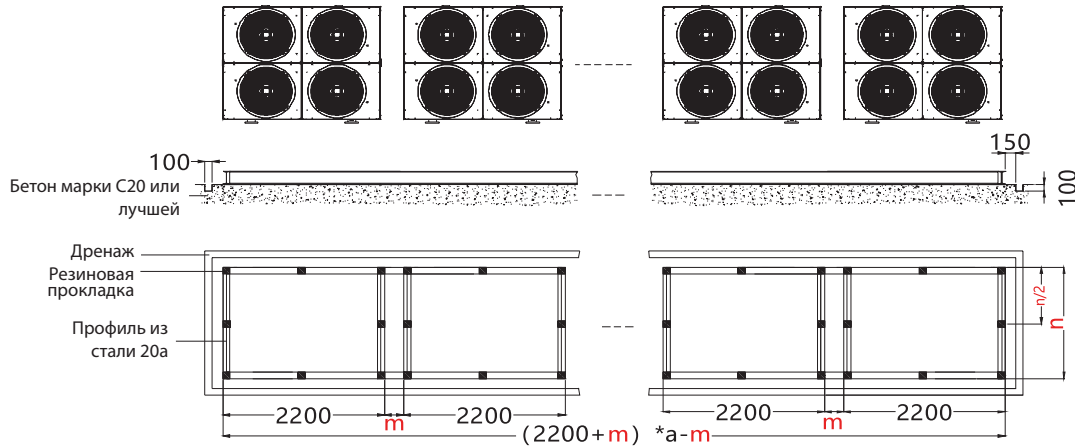
Пространство для размещения (мм)		
Модель	m	n
KCRM660CFAN3A / KCRM660HFAN3A	≥ 100	860
KCRM1000HFAN3A / KCRM1300CFAN3A / KCRM1300HFAN3A	≥ 500	1100



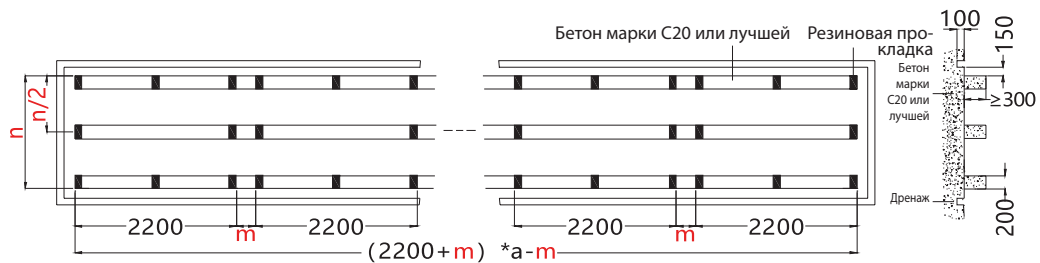
1. Схема основания из стального швеллера



2. Схема фундамента из бетона



1. Схема основания из стального профиля



2. Схема фундамента из бетона

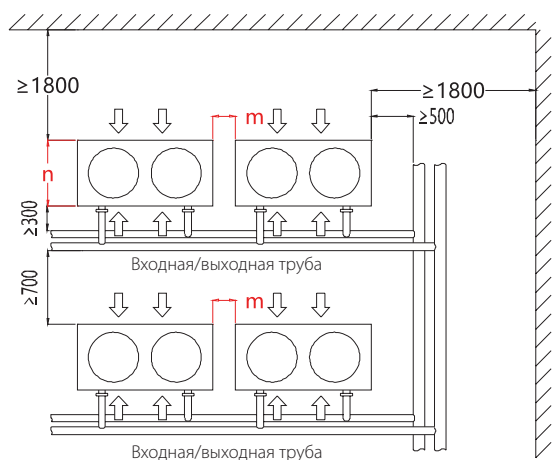
ПРИМЕЧАНИЕ:

- ❖ Буквой «а» обозначено количество модулей различных моделей. Значения «m» и «n» указаны в таблицах на схемах фундамента для установки.
- ❖ Основание изготавливается из железобетона или рамы из стальных профилей, оно должно выдерживать нагрузку не менее 500 кг/м².
- ❖ Между основанием чиллера и фундаментом проложите резиновые демпфирующие прокладки или амортизаторы толщиной не менее 20 мм.
- ❖ Для крепления чиллера к основанию используйте болты М10.
- ❖ Поверхность основания должна быть ровной и горизонтальной, вокруг основания необходимо предусмотреть дренаж.
- ❖ Фундамент из стального проката необходимо дренировать на высоту рамы опоры, железобетонную конструкцию необходимо выполнить отдельно для каждого блока, основания должны быть отделены друг от друга и осушены. В регионах с холодным климатом, где возможно выпадение снега, необходимо усилить основание и повысить эффективность дренажа. См. меры по борьбе с обледенением, указанные на задней части чиллера.

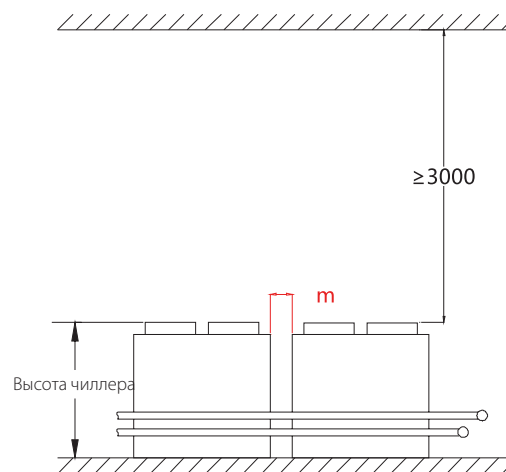
Схемы пространства для установки

На следующем рисунке показано пространство для установки блоков KCRM660/1000/1300HFAN3A, KCRM660/1300CFAN3A.

Пространство для размещения (мм)		
Модель	m	n
KCRM660HFAN3A	≥100	860
KCRM1000HFAN3A / KCRM1300CFAN3A / KCRM1300HFAN3A	≥500	1100



Вид сверху



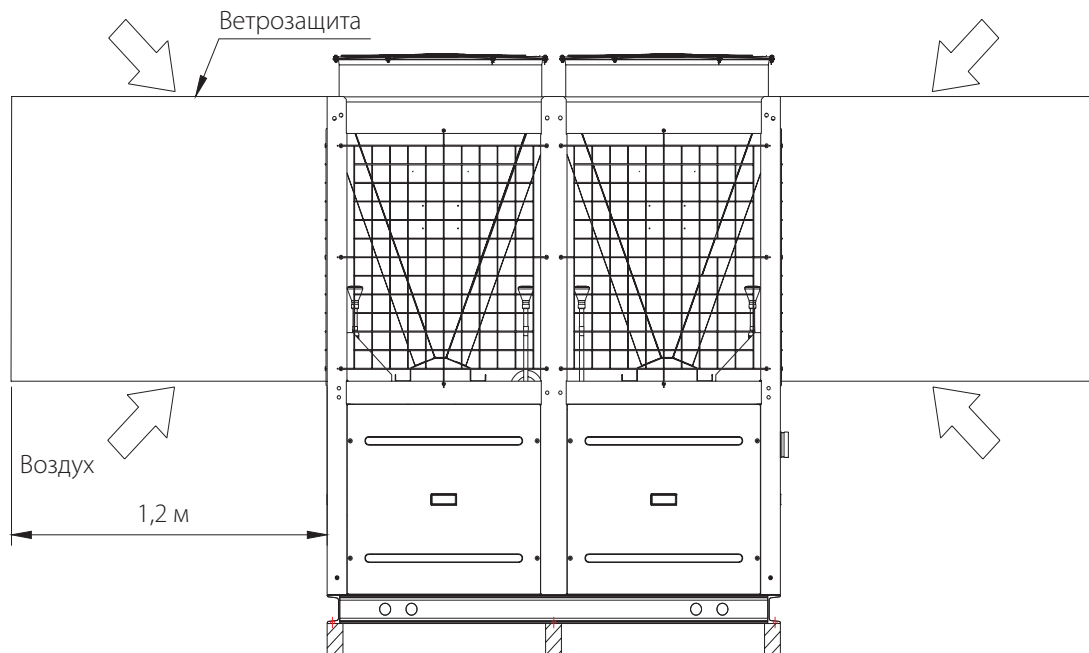
Вид сбоку

ПРИМЕЧАНИЕ:

- ❖ Место установки чиллера должно отвечать соответствующим требованиям к размерам для удобства проведения ремонта и технического обслуживания.
- ❖ Диаметры главных труб на входе и на выходе воды чиллера должны быть уточнены специалистами с учетом рекомендованных в данном руководстве диаметров труб.
- ❖ Для удобства монтажа и обслуживания между основной трубой на входе и основной трубой на выходе воды соседних блоков необходимо предусмотреть некоторое расстояние.
- ❖ Установите сливные и дренажные вентили в самых низких точках основных труб на входе и на выходе воды и предусмотрите резервные дренажи вокруг чиллера.

Регионы с сильными ветрами

В регионах с сильными ветрами, если конденсатор чиллера ориентирован против ветра, необходимо установить колпак для защиты от ветра, если сильный ветер может повлиять на поток воздуха у чиллера. Во время снегопадов избегайте скопления снега.



Регионы с холодным климатом и защита от снега

В регионах с частыми снегопадами примите меры для защиты конденсатора чиллера от снега на стороне вброса и забора воздуха. Также в регионах с холодным климатом и частыми снегопадами увеличьте высоту установки.

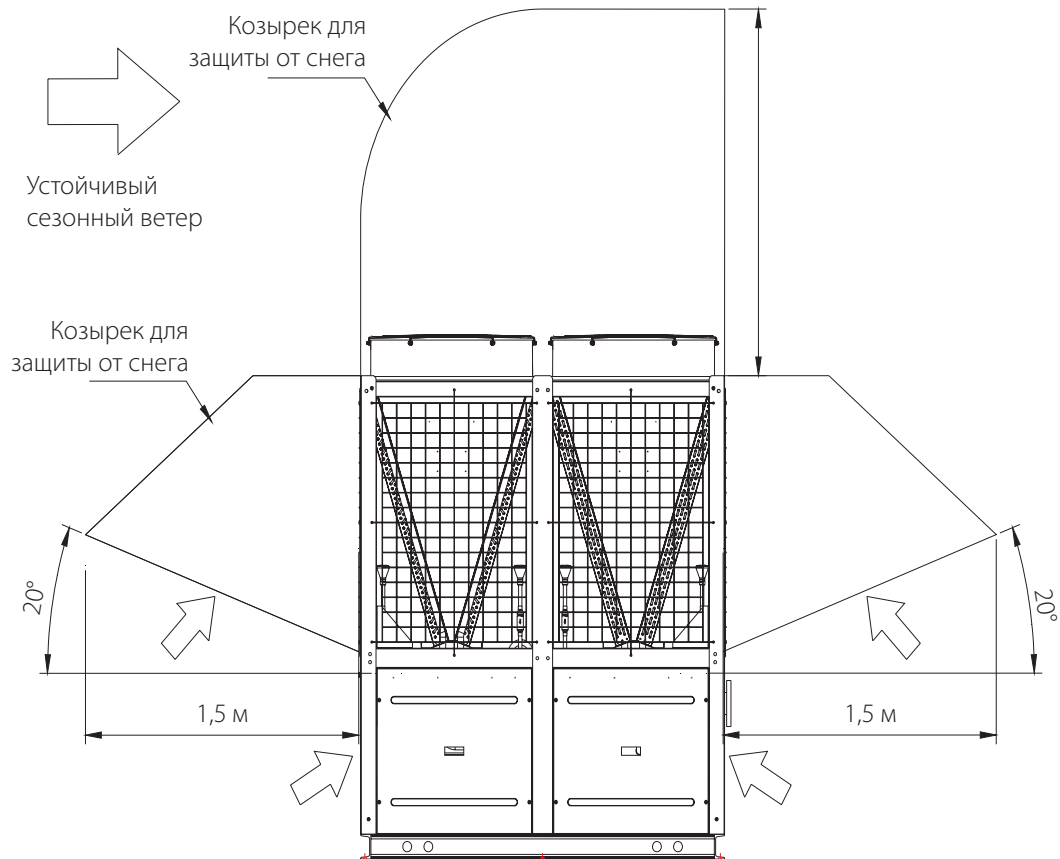
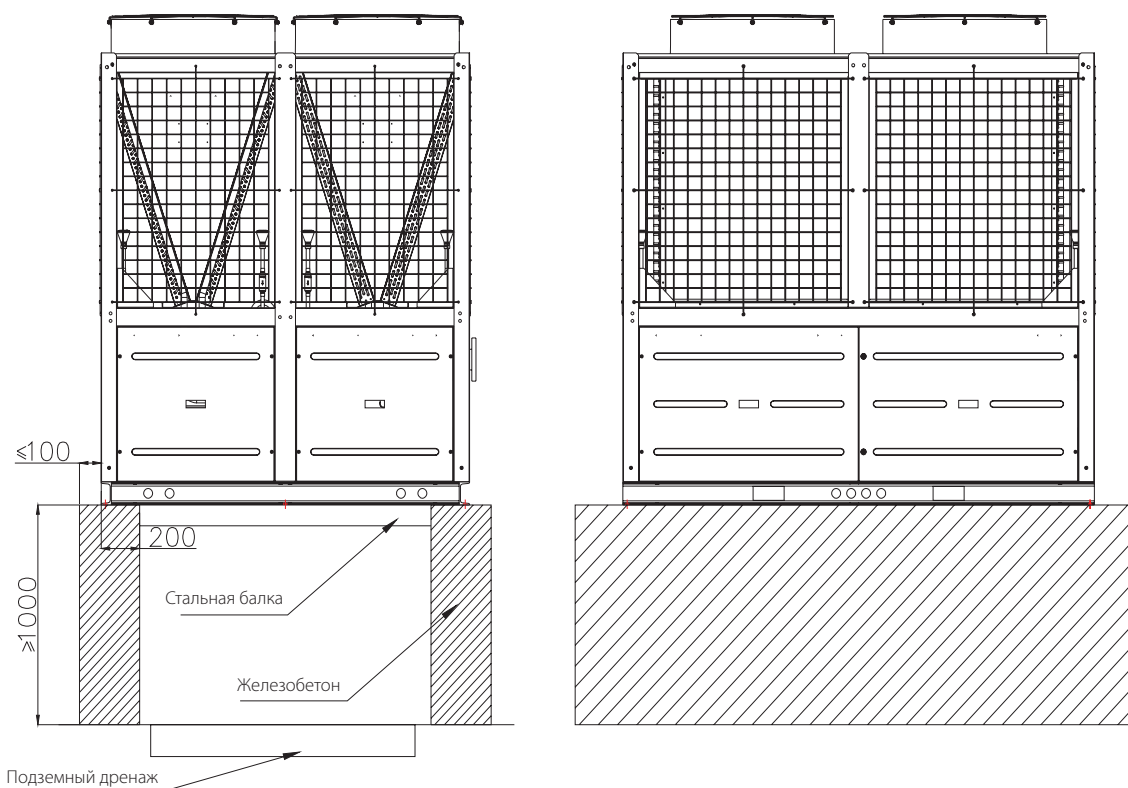


Схема установки в регионах с холодным климатом



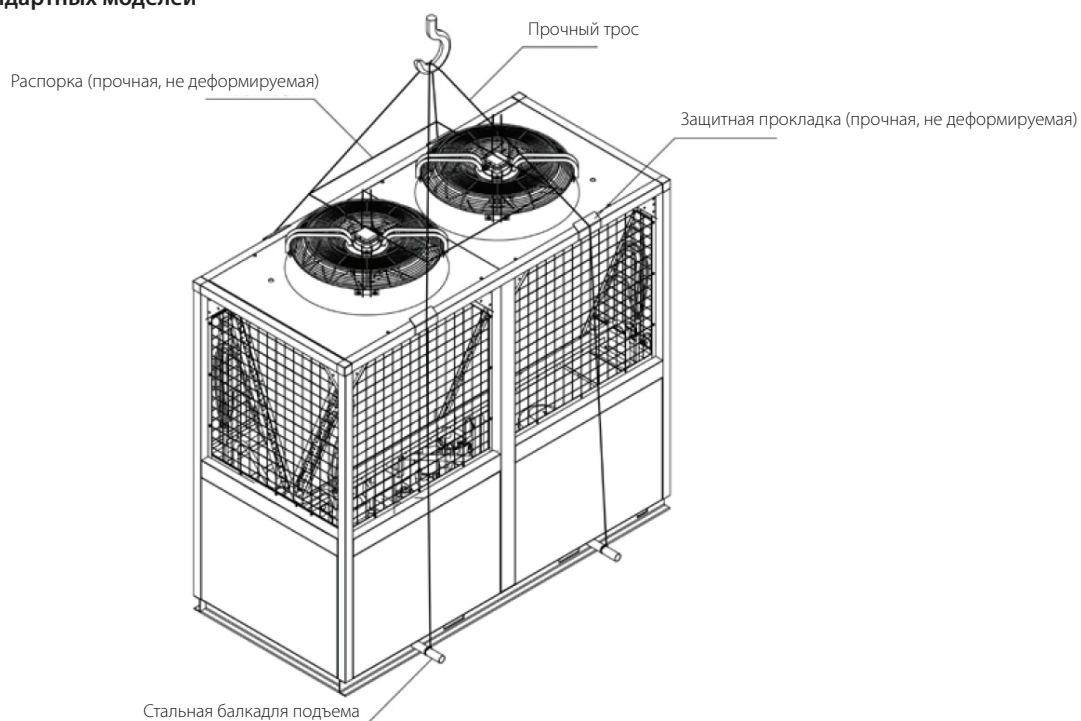
3. Монтаж чиллера

! ВНИМАНИЕ

После доставки чиллера с завода-изготовителя на место монтажа и перед его подъемом сохраняйте заводскую упаковку. При подъеме обратите внимание на следующее.

- ❖ Соблюдайте осторожность при обращении с блоком, сохраняйте его в вертикальном положении.
- ❖ Не допускайте скольжения, вызванного соударениями с другими предметами. В целях безопасности запрещается находиться под блоком или рядом с ним. Выбирайте стальные балки круглого сечения, канат и кран, исходя из веса чиллера.
- ❖ В местах соприкосновения стальных канатов с блоком используйте защитные прокладки, чтобы предотвратить царапины или деформацию чиллера. Кроме того, для предотвращения повреждения чиллера натянутыми канатами, установите между канатами распорки.

Схема подъема стандартных моделей

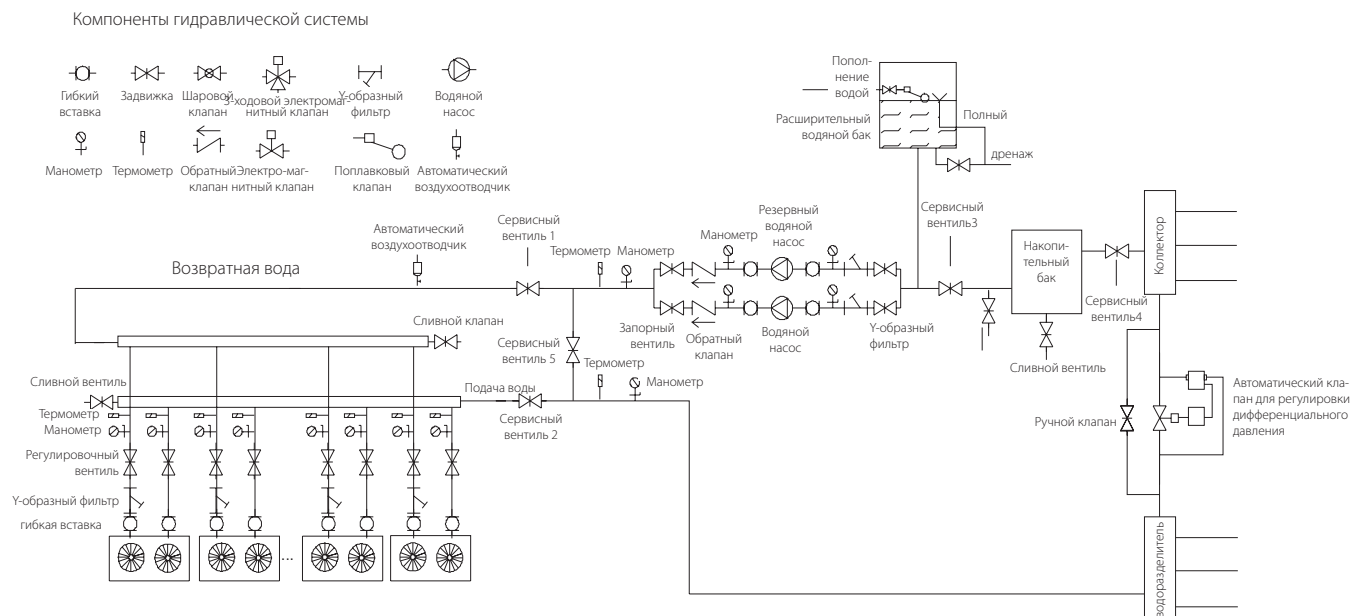


4. Монтаж гидравлической системы

В следующей таблице приведены диаметры главных труб на входе и на выходе воды чиллера.

Холодопроизводительность (тонн охлаждения)	20 - 40	50 - 60	80 - 160	160 - 240	240 - 500	500 - 800
Диаметр трубы воды, DN (мм)	80	100	125	150	200	250

Схема трубопроводов чиллера



ПРИМЕЧАНИЕ:

- ❖ На рисунке показан монтаж гидравлической системы. Монтаж выполняется в соответствии с конструктивными чертежами проектной организации.
- ❖ Реле протока воды установлены внутри чиллера, нет необходимости в монтаже этих реле на месте.
- ❖ Гидравлическая система установки должна обеспечивать равномерный расход воды между чиллерами
- ❖ В любое время при работе чиллера расход воды через блок не должен быть меньше значения, указанного на паспортной табличке. Необходимо обеспечить расход воды в переходные сезоны. В переходные сезоны температура конденсации низкая, а эффективность охлаждения высокая, поэтому для предотвращения частых запусков и выключений чиллера вследствие низкой температуры воды на выходе необходимо обеспечить потребный расход воды через чиллер. Расход воды должен находиться в диапазоне от 90% до 110% от значения, указанного на паспортной табличке.
- ❖ Для обеспечения беспрепятственной вентиляции между модулями необходимо оставить пространство.

Меры предосторожности при монтаже гидравлической системы

- ❖ Выполните прокладку трубопроводов гидравлической системы в соответствии с методом, описанным в данном руководстве. Правильно смонтируйте трубопроводы в соответствии со стандартом установки трубопроводов.
- ❖ Определите диаметры магистральных труб, исходя из размеров труб, расхода воды и холодопроизводительности чиллера.
- ❖ Для равномерного распределения воды рекомендуется подключать вентиляционные доводчики в помещении в порядке обратного тока воды (подключение с прямым возвратом).
- ❖ Чтобы грязь, находящаяся в гидравлической системе, не засоряла пластинчатый теплообменник на стороне воды, на входе воды в агрегат необходимо установить Y-образный водяной фильтр. При установке обратите внимание на направление потока. С обеих сторон Y-образного водяного фильтра следует установить запорные вентили, чтобы фильтр можно было демонтировать для очистки. В случае кожухотрубных агрегатов Y-образный водяной фильтр необходимо установить только на главный трубопровод на входе воды в чиллер.
- ❖ На входной и выходной трубах чиллера установите термометр и манометр для удобства проверки рабочего состояния чиллера.
- ❖ Для регулировки потока воды, поступающего в каждый блок, с целью обеспечения согласованности, на каждом входном трубопроводе чиллера установите вентиль, регулирующий поток воды.
- ❖ На впускной и выпускной трубах чиллера установите сливные вентили. С помощью сливных вентиля можно слить воду из чиллера, когда блок не используется в течение длительного времени в зимний период. Это предотвратит замерзание воды в теплообменнике и водяном насосе и повреждение чиллера.

- ❖ Трубы воды следует устанавливать горизонтально или вертикально. Не допускаются течи из трубопроводов и соединительных деталей. Также необходимо предусмотреть качественную теплоизоляцию. В верхней точке трубопровода установите клапан для выпуска воздуха и расширительный бак для воды (водяной бак открытого типа). На стороне выхода воды из водяного насоса установите клапан для сброса давления.
- ❖ Горизонтальные участки трубопроводов устанавливайте с некоторым уклоном, чтобы обеспечить беспрепятственный выход воздуха.
- ❖ При конструировании и монтаже трубопроводов не допускайте попадания воздуха в трубопровод системы. С целью выпуска воздуха из системы, в самых верхних точках труб подачи и возврата воды установите автоматические клапаны для выпуска воздуха.
- ❖ Водяные насосы следует выбирать исходя из расхода и требуемого напора. Обычно водяной насос устанавливают на главной подающей трубе чиллера. Если давление на выходе водяного насоса превышает 0,8 МПа, рекомендуется устанавливать водяной насос на основном трубопроводе выходящей воды, чтобы высокое давление не повредило блок.
- ❖ Автоматический регулятор перепада давления может сделать работу системы более стабильной.
- ❖ Коллектор служит для более точного распределения потока воды в трубах ответвлений.
- ❖ Вентили подачи воды и запорные вентили следует устанавливать в помещении, чтобы трубы подачи воды и клапаны не растрескались вследствие обмерзания воды в зимний период.
- ❖ Внутренний блок и система трубопроводов должны быть спроектированы и смонтированы специалистами, исходя из фактического направления трубопроводов в зданиях и в соответствии с действующими техническими условиями. Избегайте изгибов U-образной и П-образной формы. Это может привести к затрудненному выпуску воздуха и увеличению сопротивления движению воды, что станет причиной засорения отверстий для сброса воздуха.
- ❖ Если используется дополнительный источник тепла, например, вспомогательный электронагреватель, устанавливайте его на главной трубе выходящей из чиллера воды.
- ❖ Для обеспечения равномерного сопротивления движению воды, гидравлическую систему чиллера следует монтировать с прямым возвратом.
- ❖ После монтажа гидравлической системы проведите гидравлическую опрессовку и слейте воду в соответствии с техническими условиями монтажа систем отопления, вентиляции и кондиционирования (ОВиК). Очистите водяные фильтры, чтобы обеспечить чистоту внутри трубопроводов системы и отсутствие внутри ржавчины. В противном случае возможно засорение трубопровода, теплообменника на стороне воды и водяных насосов, что приведет к повреждению чиллера.

ОСТОРОЖНО

Водяные фильтры необходимо регулярно чистить, чтобы не допустить засорения теплообменника на стороне воды, что может привести к серьезному повреждению чиллера.

ВНИМАНИЕ

- ❖ Установите в главной трубе возвратной воды чиллера водяной аккумулирующий бак, рассчитайте объем воды в соответствии с методом, описанным в данном руководстве. Водяной аккумулирующий бак служит для регулировки мощности чиллера, устранения частых пусков и выключений компрессора вследствие изменения нагрузки системы кондиционирования, повышения эффективности работы системы и увеличения срока службы чиллера.
- ❖ После монтажа гидравлической системы необходимо установить датчик температуры на подающем трубопроводе чиллера чтобы точно определять изменения температуры воды в чиллере и контролировать нормальную работу агрегата. Для того чтобы датчик температуры воды точно измерял температуру воды на выходе, необходимо проделать отверстие в главной трубе выхода воды и вставить в него датчик температуры. В противном случае блок может выйти из строя.

Требования к качеству воды

Для предотвращения коррозии и засорения водяной системы чиллера в систему следует заливать чистую воду, со значением pH от 7,5 до 9,0. Наличие масла, соли, кислого газа или жидкости в водяной системе снижает эффективность ее работы, а также может привести к повреждению устройства и нарушению его работы. Содержание ионов кальция и магния в воде системы должно быть менее 150 мг/л, а содержание ионов хлора — менее 300 мг/л (рекомендуется). Перед подачей воды в теплообменник чиллера ее качество необходимо проверить. Если качество воды не соответствует требованиям, необходима предварительная водоподготовка. Порядок водоподготовки приведен в Руководстве по проектированию промышленных рециркуляционных систем очистки охлаждающей воды и в других действующих стандартах.

Опрессовка и промывка

- ❖ Давление опрессовки всех металлических трубопроводов гидравлической системы должно в 1,5 раза превышать расчетное рабочее давление, однако быть меньше 0,6 МПа. После выдержки давления в течение 10 минут падение давления не должно превышать 0,02 МПа, не должно быть утечек, деформации и других ненормальных явлений. Давление проверки на герметичность должно соответствовать расчетному рабочему давлению. После выдержки под давлением в течение 60 минут не должно быть утечки. (Обратите внимание, что давление в самой нижней точке не должно превышать рабочее давление составных элементов системы).
- ❖ Гидравлические испытания не следует проводить при температуре воздуха ниже 5 °С. Манометр для испытаний должен быть проверен, его точность не должна быть ниже уровня 1,5, а верхний предел измерений должен в 1,5–2,0 раза превышать максимальное измеряемое давление.
- ❖ Во время опрессовки подавайте воду в нижней точке системы и выпускайте воздух из верхней точки. Добавляйте воду медленно

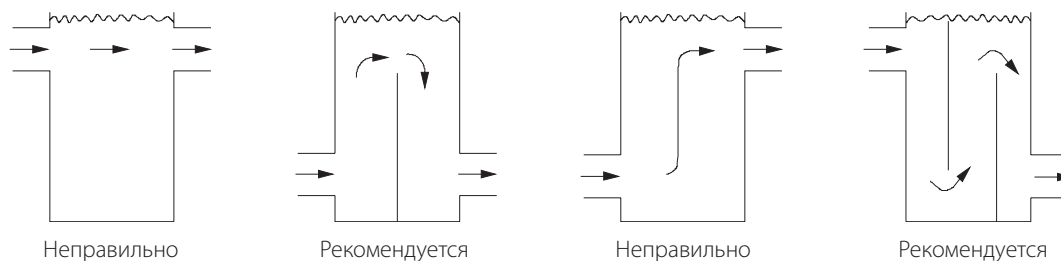
и равномерно, выключите насос, когда давление достигнет требуемого, и проверьте систему. Перед началом ремонтных работ, сбросьте давление из системы.

- ❖ После окончания опрессовки гидравлической системы многократно промывайте трубопровод воды (вода не должна проходить через чиллер и вентиляционные доводчики системы кондиционирования) до тех пор, пока из системы не будут удалены ил, ржавчина и другие примеси, и вода не станет чистой.
- ❖ После опрессовки и промывки очистите водяной фильтр, установленный на главной трубе подачи воды, и фильтры на входах водяного насоса, снимите сервисную панель чиллера и очистите водяные фильтры, установленные на трубах подвода/отвода воды к чиллеру.
- ❖ Установите сервисную панель и после очистки проверьте систему на герметичность.

Установка водяного бака аккумулятора

Для обеспечения точности регулировки и стабильности температуры воды на выходе, а также для надежной работы чиллера, система должна быть оснащена водяным резервуаром минимального объема. Водяной резервуар предотвращает частые увеличения и уменьшения нагрузки на внутренние компрессоры чиллера и позволяет продлить срок службы чиллера. Для предотвращения повреждения компрессора контроллер ограничивает частые включения и выключения чиллера. Компрессор нельзя включать более шести раз в час. Минимальный объем воды в системе приблизительно равен 10 л/кВт (то есть минимальный объем воды в системе составляет 1 м³ при холодопроизводительности чиллера 100 кВт. Для кондиционирования в медицинских учреждениях и на других технологических объектах объем воды в системе должен быть не менее 3 м³). Объем водяного аккумуляторного бака определяется на основе разницы между расчетным минимальным объемом воды и фактическим объемом воды.

Для удовлетворения приведенных выше требований к объему воды на объектах общего назначения необходимо установить один водяной бак аккумулятор. В баке должны быть установлены перегородки для предотвращения непосредственных перетоков воды. На следующем рисунке показана общая схема установки перегородок.



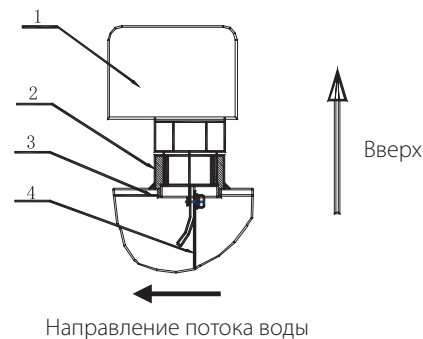
ВНИМАНИЕ

В чиллерах с небольшим объемом воды для обеспечения стабильной работы необходимо установить водяной бак аккумулятор. В противном случае блок может быть поврежден вследствие слишком высокой или слишком низкой температуры воды.

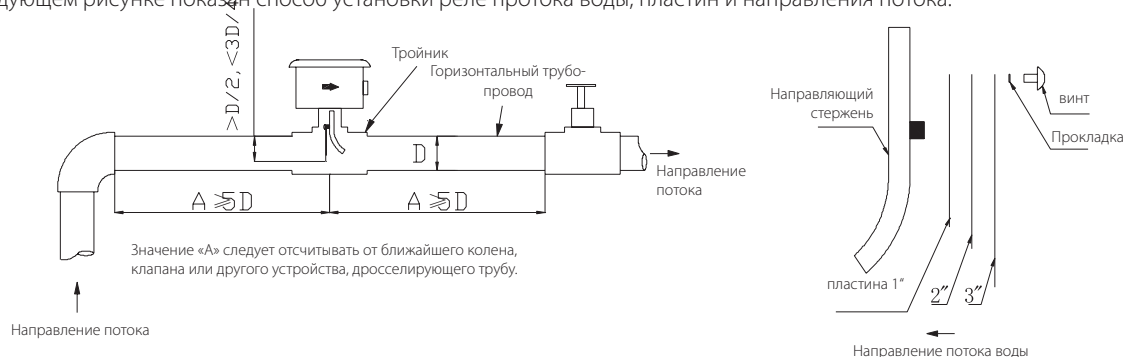
Установка реле протока воды

Реле протока потока воды имеет размер 1 дюйм с внешней резьбой. Реле протока воды следует располагать вертикально и устанавливать на прямом участке трубы. Длина прямого участка трубы до и после реле протока воды должна быть в 5 раз больше диаметра трубы. (Способ установки подробно описан в руководстве, прилагаемом к реле протока воды). Реле протока воды воздухоохлаждаемого чиллера (теплого насоса) следует установить на трубопроводе выхода воды каждого блока, чтобы обеспечить достаточную циркуляцию воды при нормальной работе блока и предотвратить повреждение теплообменника вследствие недостаточного потока воды или отсутствия потока воды во время работы чиллера.

Как показано на рисунке справа, реле протока воды состоит из контроллера реле протока воды 1, пластины 4, соединителя 2 и патрубков 3. Когда вода проходит через реле протока, поток воды нажимает на пластину, это приводит к замыканию реле протока и замыканию цепи. При отсутствии потока воды или очень слабом потоке цепь разомкнута для защиты чиллера.



На следующем рисунке показан способ установки реле протока воды, пластин и направления потока.



Установка воздухоотводчиков

Автоматические воздухоотводчики служат для выпуска воздуха из водяной системы с целью обеспечения нормальной работы чиллера. Воздухоотводчик устанавливается в самой верхней точке системы, также необходимо установить воздухоотводчики в верхних точках некоторых участков.

Установка расширительного водяного бака

Расширительный водяной бак служит для адаптации чиллера к изменениям объема воды, вызванным изменениями температуры, стабилизации давления в системе и добавления воды в систему. Расширительный водяной бак обычно устанавливают на трубе низкого давления (сторона всасывания водяного насоса), приблизительно на 3 м выше, чем самая высокая точка трубопровода воды, чтобы обеспечить избыточное давление на стороне всасывания насоса и гарантировать нормальную работу чиллера. Расширительный водяной бак должен быть теплоизолирован для предотвращения обмерзания при низкой температуре окружающего воздуха в зимний период, в противном случае он не будет функционировать должным образом.

Формула для расчета объема расширительного водяного бака: объем расширительного водяного бака $V = (0,03-0,034) V_c$, где V_c обозначает объем воды в системе.

Монтаж трубопроводов

❖ Коллекторные трубы воды на входе и выходе устройства

Расстояние между коллекторными трубами на входе и на выходе, а также диаметры соединений указаны на схеме чиллера. Приварите трубы для подачи воды DN50, DN65 или DN80, предусмотрите резьбовые или фланцевые соединения между трубами и соединительными патрубками чиллера так, чтобы агрегат и трубы воды соединялись гибкими соединениями. После монтажа всех трубопроводов выполните опрессовку, затем теплоизолируйте трубопроводы.

! ВНИМАНИЕ

Для обеспечения равномерного распределения потока воды при монтаже трубопровода воды на входной трубе каждого модуля необходимо установить ручной балансировочный вентиль для регулировки расхода воды. В нижней части выходящего трубопровода каждого чиллера необходимо предусмотреть дренажные отверстия для упрощения слива воды в зимний период.

Прочие трубопроводы

Монтаж трубопровода непосредственно влияет на эффективность работы. Монтаж трубопроводов должна выполнять бригада квалифицированных монтажников. Монтаж должен быть выполнен в соответствии с отраслевыми стандартами. Далее приведены некоторые рекомендации по монтажу трубопроводов.

- ❖ Трубопроводы воды следует прокладывать с учетом высоты расположения чиллеров а также высоты фундамента или рамы основания. Высота монтажа определяет высоту подъема и расположение трубопровода. Трубопроводы следует располагать параллельно или в ступенчатом порядке. Расположение в ступенчатом порядке допускается, если позволяют условия на месте монтажа.
- ❖ Обычно трубы крепят с помощью опор или подвесов. Форма опор и подвесов и способ крепления указаны в государственных стандартах монтажа. Для предотвращения образования тепловых мостиков трубы должны быть теплоизолированы от опор или подвесов с помощью теплоизоляционных материалов, в зависимости от условий на месте монтажа. В следующей таблице для справки приведены расстояния между опорами и подвесами.

Диаметр, мм	< DN25	DN25~DN32	DN40~DN50	DN70~DN80
Расстояние, м	2,0	2,5	3,0	4,0

- ❖ Независимо от конструкции трубопровода, уклон должен составлять от 1/1000 до 3/1000. Монтаж труб с уклоном способствует удалению воздуха через окончание трубопровода. Как правило, расстояние между двумя трубопроводами должно быть одинаковым. Необходимо предусмотреть место для монтажа теплоизоляции так, чтобы трубопроводы располагались в горизонтальном и вертикальном направлениях. Избегайте изгибов U-образной и П-образной формы. Это может привести к засорению на некоторых участках, затрудненному выходу воздуха и отрицательно повлиять на циркуляцию в гидравлической системе.
- ❖ При монтаже труб для отвода конденсата соблюдайте уклон от 0,5% до 1%. Не допускайте подъема труб для отвода конденсата, независимо от высоты установки чиллеров. Соблюдайте принцип дренажа по кратчайшему пути, определите точку слива воды, трубы для отвода конденсата необходимо тщательно теплоизолировать.
- ❖ воздухоотводчики на трубопроводах необходимо установить в зависимости от условий на месте монтажа. Для беспрепятственного отвода воздуха из системы трубопроводов, воздухоотводчики обычно устанавливают в конце горизонтального трубопровода (длинного трубопровода), в верхних точках стояков и, на некоторых отрезках, в поднятых участках.
- ❖ Для регулировки расхода воды на каждой ветке сети трубопровода системы кондиционирования рекомендуется установить перепускной клапан. В самой нижней точке трубопровода необходимо установить дренажный вентиль чтобы упростить ремонт системы и слив воды, когда блок не используется в зимний период. Это предотвратит повреждение трубопровода вследствие обмерзания.
- ❖ Водяной расширительный бак должен быть расположен приблизительно на 3 м выше самой высокой точки системы, патрубков водяного бака необходимо присоединить к трубе на входе в насос (в расширительном водяном баке также необходимо установить воздухоотводчик).

Диаметр труб

! ВНИМАНИЕ

Диаметр труб влияет на сопротивление потоку при работе системы с одинаковым расходом. Если позволяют условия, выбирайте трубы большего диаметра, чтобы снизить потери давления на трубопроводе системы и снизить напор насоса.

В следующих таблицах в качестве справочной информации указаны рекомендованные расчетные диаметры.

❖ Расход воды и потери на сопротивление потоку на единицу длины

Диаметр трубы, DN	15	20	25	32	40	50	70	80	100	125
Расход, л/с	0~0,14	0,12~0,32	0,22~0,60	0,46~1,2	0,7~1,8	1,4~3,6	2,2~6	4~11	8~2	15~18
Потери, кПа/100 м	0~60	10~60	10~60	10~60	10~60	10~60	10~60	10~60	10~60	10~60

❖ Максимальная скорость течения воды в трубопроводах (м/с)

Количество часов работы в год	1500	2000	3000	4000	5000
Скорость течения	4,6	4,3	4,0	3,7	3,0

❖ Оптимальная скорость течения воды в трубопроводах (м/с)

Положение	Выход водяного насоса	Вход водяного насоса	Главная труба	Стояк	Труба ответвления
Скорость течения	2,4~3,6	1,2~2,1	1,2~4,5	0,9~3,0	1,5~2,1

В следующей таблице указаны диаметр трубы и необходимое количество устройств на стороне воздуха (фанкойлов — FCU). Данные приведены для FCU TCR300-TCR600. Используйте нижний предел для фанкойлов высокой производительности и верхний предел для фанкойлов малой производительности. Для других вентиляторных доводчиков определите диаметр трубы воды, исходя из фактического расхода воды.

При установке 2-ходового клапана для фанкойла необходимо смонтировать перепускной клапан, который должен быть взаимосвязан с 2-ходовым клапаном. Это необходимо для того, чтобы перепускной клапан был открыт, когда 2-ходовой клапан закрыт, чтобы предотвратить неравномерные сопротивление течению воды и поток воды.

Диаметр трубы, DN	15	20	25	32	40	50	70	80
Количество FCU	1	1~2	3~5	6~8	9~13	14~20	21~28	29~38

! ВНИМАНИЕ

Если для вентиляторных доводчиков установлены 2-ходовые клапаны, но взаимосвязанный перепускной клапан не установлен, количество 2-ходовых клапанов не должно превышать 50% от общего количества вентиляторных доводчиков. Это необходимо для того, чтобы исключить чрезмерное количество закрытых 2-ходовых клапанов при работе с частичной нагрузкой. В противном случае сопротивление течению воды будет слишком большим, что приведет к перегрузке и повреждению насоса и чиллер не сможет работать должным образом.

Подбор других компонентов системы воды

- ❖ **Запорный вентиль.** Определите типоразмер вентилей в зависимости от диаметра труб. Как правило, диаметр соединительной трубы вентиля равен диаметру присоединяемой трубы.
- ❖ **Водяной фильтр.** Водяной фильтр служит для удаления загрязнений из системы воды и предотвращения повреждения теплообменника на стороне воды. Водяной фильтр с ячейками меньшего размера обеспечивает лучшую фильтрацию. Рекомендуется использовать сетчатый фильтр 16–20
- ❖ **Обратный клапан.** Обратный клапан служит для предотвращения течения воды в обратном направлении, что может повредить водяные насосы. Диаметр клапана равен диаметру входного и выходного отверстий водяных насосов.
- ❖ **Перепускной клапан для вентиляторных доводчиков.** Перепускной клапан для вентиляторных доводчиков используется для соединения с 2-ходовыми клапанами фанкойлов. Двухходовые клапаны служат для регулировки расхода воды через фанкойл, а избыток охлажденной воды протекает через перепускной клапан, чтобы предотвратить повреждение испарителя, когда общий расход воды уменьшается вследствие закрытия 2-ходового клапана.

- ❖ **Дифференциальный Перепускной клапан.** Если количество 2-ходовых клапанов, используемых для вентиляторных доводчиков, превышает 50% от количества доводчиков, а взаимосвязанные перепускные клапаны не используются, на главных трубах подачи и возврата воды необходимо установить автоматические дифференциальные перепускные клапаны. Поток воды через байпас должен сначала проходить через водяной бак аккумулятора, а затем поступать в чиллер. Это предотвратит попадание в агрегат воды при низкой температуре и повреждение испарителя.

5. Монтаж электропроводки

Сеть электропитания и электрические параметры чиллера

Минимальное пусковое напряжение чиллера должно быть выше 90% от номинального. При работе чиллера напряжение должно находиться в пределах $\pm 10\%$ от номинального, а разница напряжения между фазами должна находиться в пределах $\pm 2\%$.

Слишком высокое или слишком низкое напряжение окажет негативное воздействие на блок. В случае нестабильного напряжения в момент запуска чиллера будет возникать чрезмерный ток. Вследствие этого блок не сможет запуститься.

При выборе диаметра силового провода следует учитывать расстояние (которое определяет падение напряжения) между местом установки чиллера и распределительным шкафом, а также величину тока. Затем определите расположение силовых проводов и номинал главного выключателя, чтобы обеспечить нормальную работу чиллера.

! ВНИМАНИЕ

Главный пульт управления должен быть подключен к той же сети электропитания, что и блок.

 Рекомендуется определить диаметр силового провода чиллера в соответствии со следующей таблицей.

- ❖ Стандартное электропитание

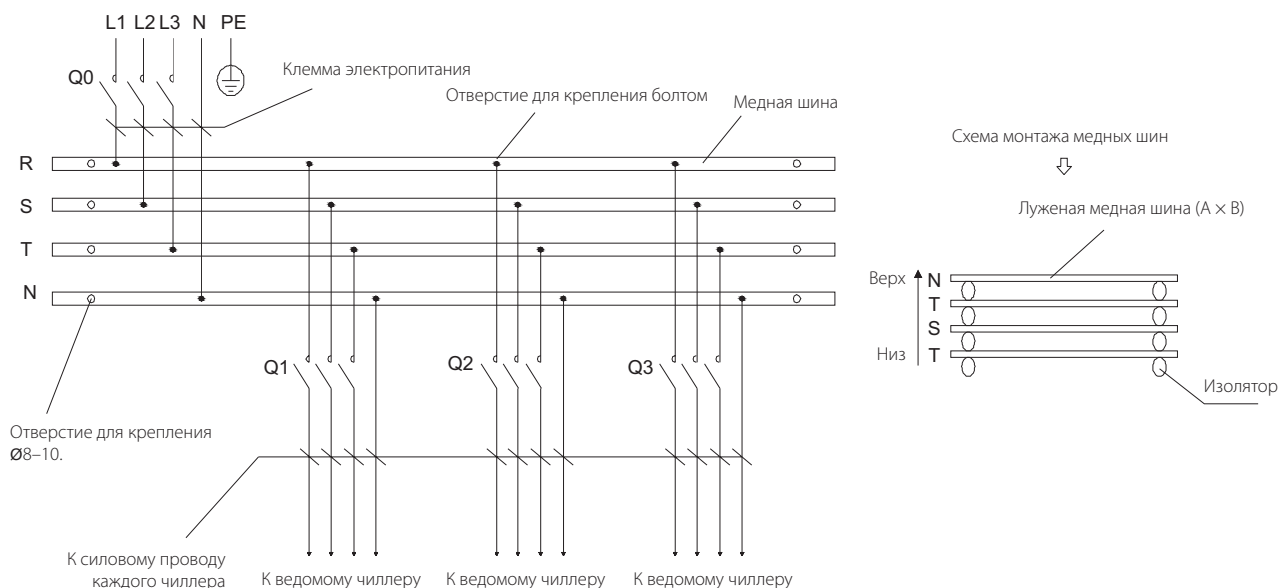
Модель	Максимальный рабочий ток (А)	Минимальное поперечное сечение силового провода (мм ²)			Провод связи (RVVP)	Медная линия электропитания (А × В)
		Фазный провод	Нейтральный провод	Земля		
KCRM660	50	16	10	16	Для соединения чиллера и пульта дистанционного управления используют 4-жильный провод связи, стандартная длина которого составляет 30 м.	Площадь поперечного сечения медной шины (А × В) не должна быть меньше площади силового провода.
KCRM1000	80	35	16	16		
KCRM1300	100	50	25	25		

! ВНИМАНИЕ

- ❖ В качестве силового провода рекомендуется использовать многожильный кабель с медными жилами в ПВХ изоляции, предназначенный для использования при температуре до 70 °С, проходящий через рукава и проложенный через теплоизолированную стену при температуре окружающего воздуха 30 °С и температуре в земле 20 °С (см. стандарт IEC_60364-5-523 «Токонесущие провода и кабели»). Если фактические условия на месте установки изменились, выберите подходящую для условий монтажа модель, обратившись к спецификации токопроводящих проводов, предоставленной изготовителем.
- ❖ Подбор силовых проводов определяется местным климатом, характеристиками почвы, длиной кабеля и способом прокладки. Такие инженерные проекты установок часто разрабатываются проектными институтами, и выбор силовых проводов определяется проектным институтом.
- ❖ Для предотвращения помех в качестве проводов связи рекомендуется использовать экранированную витую пару. Запрещается прокладывать провода связи вместе с силовыми проводами или вблизи от них.

Электроподключение чиллера

На следующем рисунке показан монтаж на месте установки и распределение питания на примере трех чиллеров. Для других агрегатов можно использовать аналогичный способ.



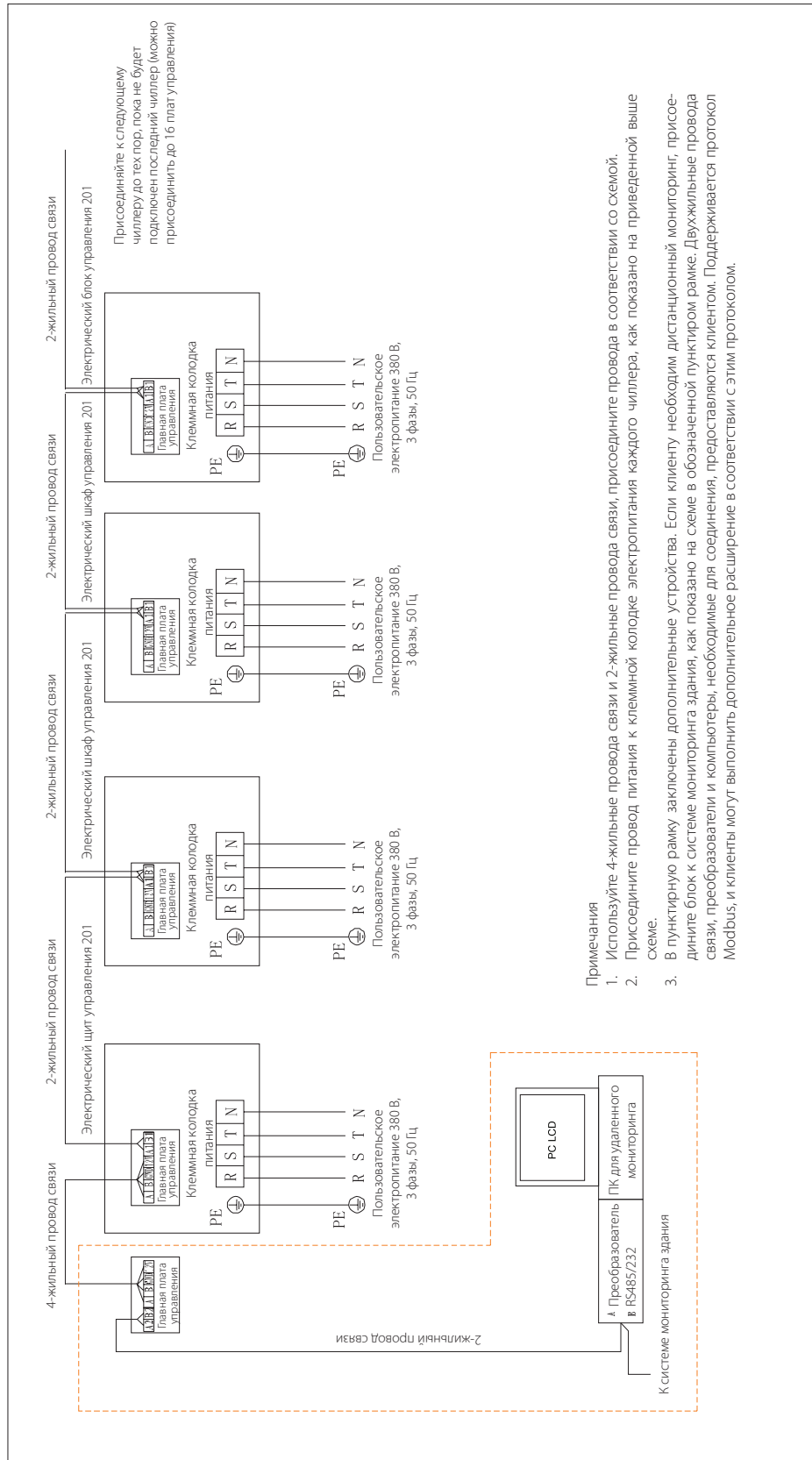
! ВНИМАНИЕ

- ❖ Стандартное электропитание устройства составляет 380 В, 3 фазы, 50 Гц (за исключением нестандартного электропитания).
- ❖ Q0 и Q1/Q2/Q3 — это воздушные выключатели, рекомендуется использовать воздушные выключатели типа D.
- ❖ Установите выключатели Q0 или (Q1/Q2/Q3). Установка выключателей (Q1/Q2/Q3) упрощает обслуживание отдельных модулей.
- ❖ При монтаже примите во внимание водяные насосы и другие нагрузки. Выбирайте автоматические выключатели, силовые провода и медные шины в зависимости от реальной ситуации.
- ❖ Медные шины устанавливаются вертикально. Обратитесь к схеме установки медных шин.
- ❖ Если используется менее двух модулей, медные шины не требуются.
- ❖ Приведенная схема электропроводки рекомендована изготовителем. Показанные на рисунке элементы приобретаются на месте и не входят в комплект поставки.

! ОСТОРОЖНО

- ❖ Для обеспечения безопасности присоедините провода заземления чиллера в соответствии с электротехническими нормами.
- ❖ В блоке используются спиральные компрессоры охлаждения. Вращение компрессоров в обратном направлении не допускается. Убедитесь в том, что электропитание и электрооборудование чиллера работают должным образом.

Принципиальная схема соединения шкафов



- Примечания**
1. Используйте 4-жильные провода связи, присоедините провода в соответствии со схемой.
 2. Присоедините провод питания к клеммной колодке электропитания каждого чиллера, как показано на приведенной выше схеме.
 3. В пунктирную рамку заключены дополнительные устройства. Если клиенту необходим дистанционный мониторинг, присоедините блок к системе мониторинга здания, как показано на схеме в обозначенной пунктиром рамке. Двухжильные провода связи, преобразователи и компьютеры, необходимые для соединения, предоставляются клиентом. Поддерживается протокол Modbus, и клиенты могут выполнить дополнительное расширение в соответствии с этим протоколом.

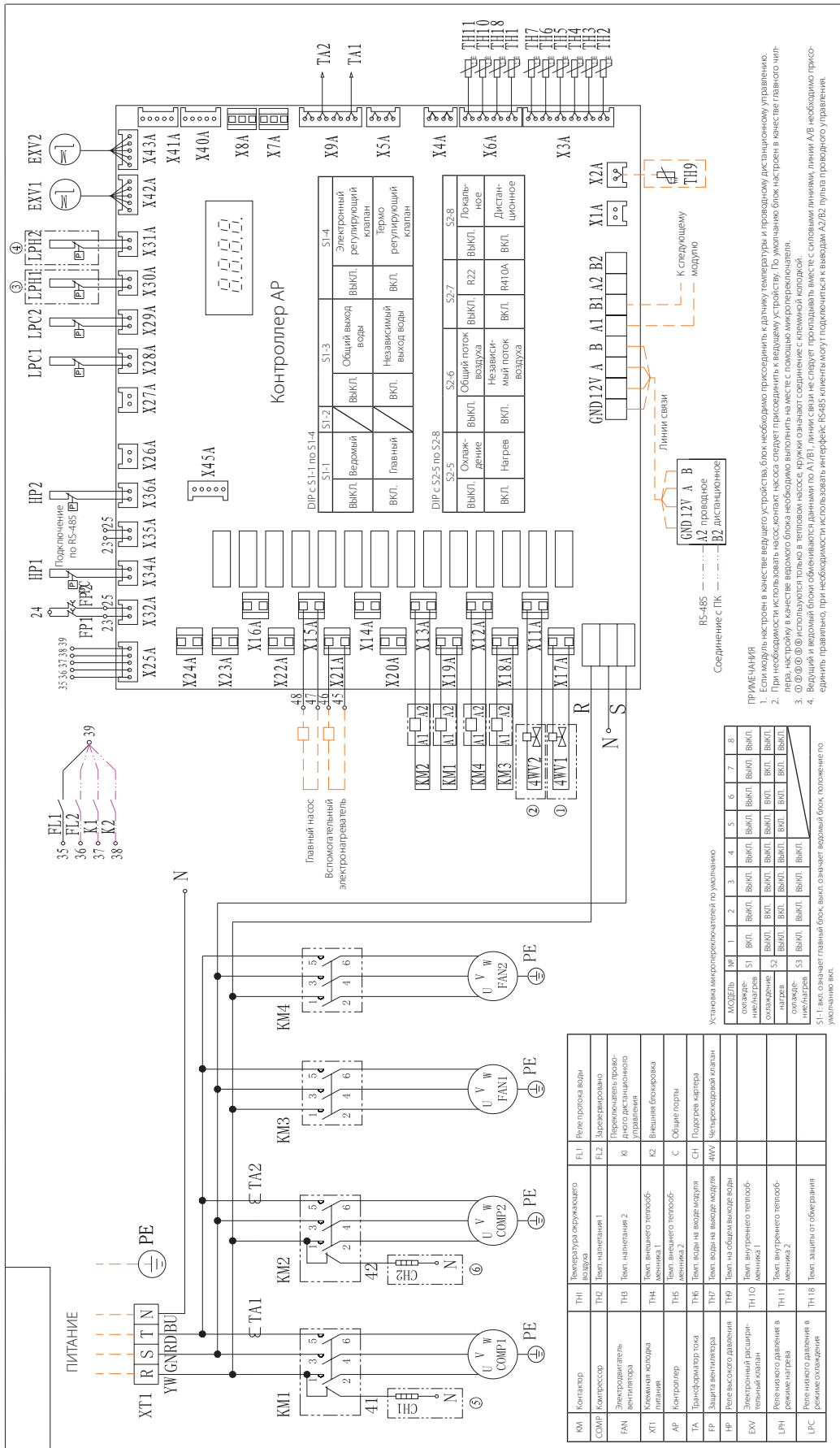
ВНИМАНИЕ

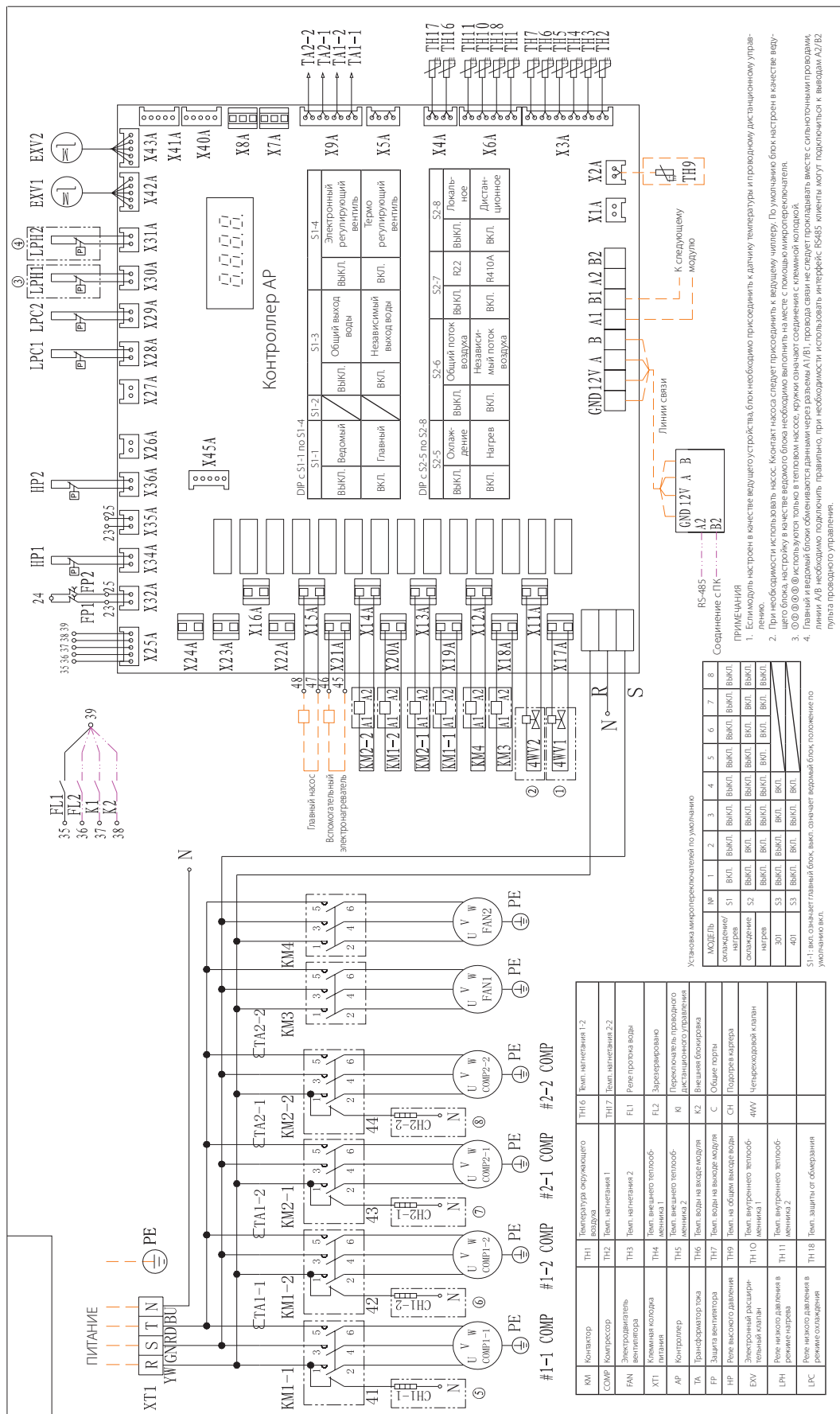
- ❖ Приведенные далее электрические схемы применимы к стандартным чиллерам. В связи с усовершенствованием и улучшением изделий электрическая схема, приведенная в руководстве, может отличаться от фактической схемы, прикрепленной к блоку. Приоритет имеет электрическая схема, прикрепленная к блоку.
- ❖ Схемы подключения других нестандартных устройств указаны на электрических схемах, прикрепленных к корпусам блоков.

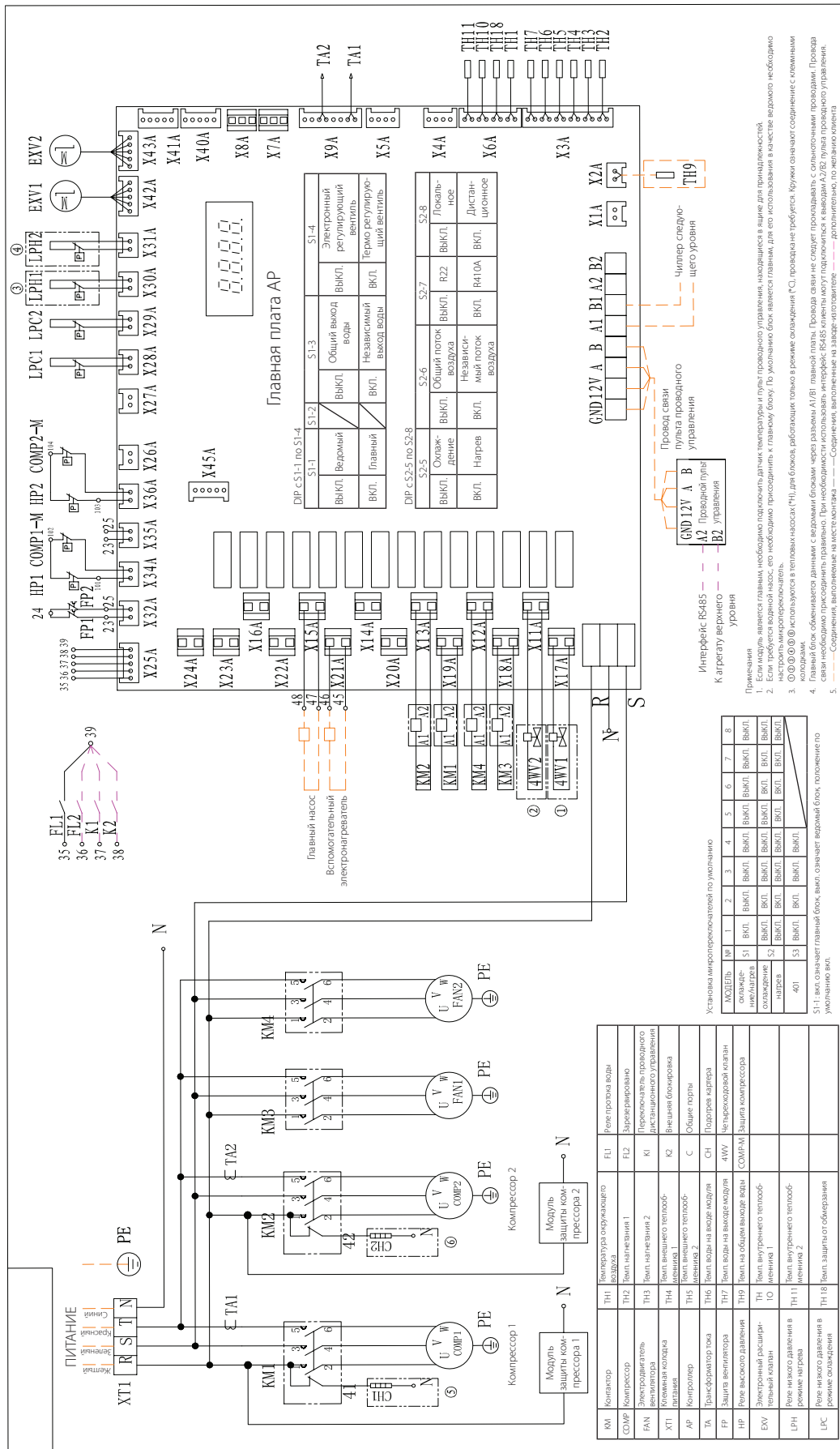
Электрическая принципиальная схема чиллера

ПРИМЕЧАНИЕ:

- ❖ Электрические принципиальные схемы блоков следующих моделей зависят от фактических компонентов блоков.
- ❖ Модели KCRM660HFAN3A, KCRM660CFAN3A







Уровни

Интерфейс RS485

Агрегату верхнего

К агрегату верхнего

Примечания

1. Если модуль является главным, необходимо подключить датчик температуры и пути проводного управления, находящиеся в ящике для проводности.
2. Если требуется водонепроницаемый блок, его необходимо присоединить к главному блоку. По умолчанию блок является главным, для его использования в качестве ведомого необходимо использовать интерфейс RS485.
3. Если требуется в тепловыделении (TH) для блока, работающего только в режиме охлаждения (CO), проводники требуются. Кружки означают соединения с главными блоками.
4. Главный блок обменивается данными с ведомыми блоками через разъемы A1/B1 главной платы. Провода связи не следует прокладывать с оптоволоконными проводами. Провода связи необходимо присоединять правильно. При необходимости использовать интерфейс RS485 клиенты могут подключаться к выводам A2/B2 платы проводного управления.
5. Соединения, выполненные на нескольких уровнях, означают первый блок, помещенного в уклонение вкл.

Установка микропереключателей по умолчанию

МОДЕЛЬ	М	1	2	3	4	5	6	7	8
Смещение	S1	ВКЛ.	ВКЛ.	ВКЛ.	ВКЛ.	ВКЛ.	ВКЛ.	ВКЛ.	ВКЛ.
нагрев	S2	ВКЛ.	ВКЛ.	ВКЛ.	ВКЛ.	ВКЛ.	ВКЛ.	ВКЛ.	ВКЛ.
нагрев	S3	ВКЛ.	ВКЛ.	ВКЛ.	ВКЛ.	ВКЛ.	ВКЛ.	ВКЛ.	ВКЛ.
401	S4	ВКЛ.	ВКЛ.	ВКЛ.	ВКЛ.	ВКЛ.	ВКЛ.	ВКЛ.	ВКЛ.

Код	Описание	Терминал	Функция
КМ	Контактор	TH1	Температура окружающего воздуха
СОМР	Компрессор	FL1	Реле прогона воды
FAN	Электродвигатель вентилятора	FL2	Зарегистрировано
ХТ1	Внешний клапан	K1	Переключатель проводного дистанционного управления
АР	Контроллер	K2	Внешняя блокировка
ТА	Трансформатор тока	С	Общие порты
ТР	Защита вентилятора	CH	Подогрев хладагента
ТР	Реле высокого давления	4WV	Четырехходовый клапан
ЕВУ	Электронный расширительный клапан	СОМР-М	Защита компрессора
ЛРН	Реле низкого давления в режиме нагрева	TH9	Вкл. на обмотке выводе зади
ЛРС	Реле низкого давления в режиме охлаждения	TH	Вкл. внутреннего теплообменника 1
		TH11	Вкл. внутреннего теплообменника 2
		TH18	Вкл. задымленного обратника

VI. ВВОД В ЭКСПЛУАТАЦИЮ И ОПИСАНИЕ РАБОТЫ ЧИЛЛЕРА

ВНИМАНИЕ

Перед включением электропитания для тестового запуска проверьте всю систему кондиционирования. Обратите внимание на следующие моменты.

1. Проверка устройств на стороне воздуха кондиционера

- ❖ Проверьте правильность подключения питания всех вентиляторных доводчиков и убедитесь в том, что вентиляторы работают должным образом.
- ❖ Убедитесь в том, что все запорные клапаны на входах и на выходах внутренних устройств на стороне воздуха открыты.
- ❖ Убедитесь в том, что воздух полностью стравлен из гидравлического контура и вентиляторных доводчиков. При наличии воздуха в фанкойлах откройте воздуховыпускной клапан и выпустите воздух из системы.

2. Проверка системы трубопроводов

- ❖ Проверьте правильность монтажа трубопровода системы, контура для заполнения водой, манометров и термометров.
- ❖ Убедитесь в том, что статическое давление на обратном трубопроводе чиллера превышает 5,0 м Н₂O.
- ❖ Убедитесь в том, что трубопровод системы чистый, трубопровод заполнен водой, воздух стравлен полностью.
- ❖ Убедитесь в том, что открыты все клапаны, которые должны быть открыты, и закрыты все клапаны, которые должны быть закрыты.
- ❖ Убедитесь в том, что в системе трубопроводов приняты все необходимые меры для теплоизоляции и отвода конденсата.
- ❖ Убедитесь в том, что расширительный водяной бак и устройство подпитки находятся в рабочем состоянии, а воздух из водяных труб полностью стравлен. Перед пуском водяных насосов откройте воздуховыпускные клапаны и проверьте, вытекает ли вода. В противном случае воздух из системы удален не полностью. В этом случае не запускайте водяные насосы. Проверьте расширительный водяной бак и систему подпитки и убедитесь в том, что воздух полностью удален. Запустите водяные насосы после того, как убедитесь в том, что трубопровод заполнен водой. Не запускайте водяные насосы при недостатке воды.
- ❖ Проверьте, не засорен ли фильтр водяной системы, чтобы вода по трубопроводу протекала беспрепятственно, без затруднений.
- ❖ Убедитесь в том, что реле протока воды установлено и подключено правильно.

3. Проверка системы распределения электропитания

- ❖ Проверьте, соответствуют ли параметры электропитания указанным в данном руководстве и на паспортной табличке чиллера. Колебания напряжения должны быть в пределах $\pm 10\%$.
- ❖ Убедитесь в том, что все линии электропитания и управления смонтированы и правильно подключены в соответствии с электрической схемой, заземление выполнено надежно и клеммы проводки закреплены.
- ❖ Убедитесь в том, что датчик температуры на обратном трубопроводе чиллера установлен в глухое отверстие и температура на этом трубопроводе определяется точно.

4. Проверка чиллера

- ❖ Убедитесь в том, что после транспортировки и разгрузки блок не имеет внешних повреждений и система трубопроводов внутри чиллера находится в исправном состоянии.
- ❖ Убедитесь в том, что электрические линии чиллера подключены правильно, реле протока воды установлено и присоединено к контуру управления, контактор насоса связан с контуром управления, а датчик температуры на главном выходе чиллера установлен в правильное положение.
- ❖ Убедитесь в том, что лопасти вентилятора не касаются неподвижной пластины и защитной сетки чиллера.

ВНИМАНИЕ

Тестовый запуск чиллера должны выполнять квалифицированные специалисты. Пользователям запрещается вводить в эксплуатацию и запускать блок. Это может привести к повреждению системы кондиционирования, а в сложных обстоятельствах — к несчастным случаям и травмам.

Во время тестового запуска обратите внимание на следующие моменты:

- ❖ Тщательно проверьте всю систему, убедитесь в том, что она соответствует требованиям, затем начните тестовый запуск. Перед тестовым запуском предварительно прогрейте компрессор в течение 24 часов.
- ❖ Присоедините электропитание, запустите водяной насос убедитесь в работоспособности системы защиты от неправильной последовательности фаз, затем включите главный пульт управления (чиллер запустится автоматически через 3 минуты). Убедитесь в том, что водяной насос работает нормально, рабочий ток компрессора находится в пределах нормы, вентилятор вращается в правиль-

ном направлении и отсутствует ненормальный шум.

- ❖ Если главный пульт управления отображает отказ системы электропитания, это говорит о том, что последовательность фаз электропитания чиллера неправильная. Измените только последовательность фаз питания. Не изменяйте внутренние линии электропитания чиллера. Это может привести к повреждению важных компонентов, находящихся внутри чиллера.
- ❖ Убедитесь в том, что тепловой режим каждого элемента чиллера в норме, а значение давления, отображаемое манометром, находится в нормальном диапазоне. В течение некоторого времени проведите тестовой запуск чиллера. Начинайте нормальную эксплуатацию чиллера только после того, как убедитесь в отсутствии неисправностей.
- ❖ После тестового запуска очистите водяной фильтр и вновь закрепите все клеммы электропроводки. После этого можно начать нормальную эксплуатацию чиллера.
- ❖ Чтобы продлить срок службы чиллера, избегайте частых запусков и выключений.
- ❖ Если блок неисправен, определите причину неисправности в соответствии с причинами неисправности, отображаемыми пультом управления, и устраните неисправность. После устранения неисправности пульт управления автоматически запускает соответствующие системы.
- ❖ Перед поставкой все защитные выключатели настроены должным образом. Не регулируйте их самостоятельно, в противном случае вы несете ответственность за любой ущерб, вызванный неправильной регулировкой.

VII. ОПИСАНИЕ РАБОТЫ ПУЛЬТА УПРАВЛЕНИЯ БЛОКОМ

1. Меры предосторожности

ВНИМАНИЕ

Пульт управления воздухоохлаждаемого чиллера (теплового насоса) представляет собой прецизионный узел. Перед выполнением любой операции внимательно прочтите данное руководство по эксплуатации пульта управления. Любые неправильные действия могут привести к повреждению чиллера или к травме.

При монтаже и эксплуатации обратите внимание на следующее:

Меры предосторожности при установке

- ❖ Перед установкой внимательно прочитайте данное руководство и соединяйте провода в соответствии с электрической схемой.
- ❖ Пульт управления следует устанавливать на твердой поверхности. Не допускайте попадания на пульт дождя, воздействия статического электричества, ударов, а также скопления пыли на пульте. Это окажет негативное влияние на плату управления и может привести к повреждению пульта управления.
- ❖ Следует использовать только принадлежности, предоставленные или указанные компанией. Использование других принадлежностей может привести к выходу из строя пульта управления или к поражению электрическим током.
- ❖ При выполнении проводки силовые и слаботочные провода следует прокладывать отдельно. Кабели управления должны быть экранированы, их следует прокладывать отдельно от силовых проводов. Если кабели нельзя проложить отдельно, расстояние между ними должно быть не менее 50 мм, также следует принять меры для экранирования. Категорически запрещается при прокладке кабелей связывать вместе силовые и слаботочные провода. Это может привести к повреждению или неправильной работе пульта управления.
- ❖ Провода питания должны быть надежно присоединены, обеспечивать хороший контакт, а их изоляционный слой должен быть в хорошем состоянии. Ослабленные или оборванные силовые провода могут стать причиной поражения электрическим током, короткого замыкания и возгорания. Чиллеры должны быть должным образом заземлены.

Меры предосторожности при эксплуатации

- ❖ При работе с блоком не используйте острые предметы. Не прилагайте больших усилий, это может привести к повреждению панели пульта управления. Не перекручивайте провода пульта управления и не тяните за них. Это может привести к выходу из строя элементов пульта управления.
- ❖ Необходимо использовать сеть электропитания, соответствующую требованиям. Использование нестандартного электропитания может привести к повреждению пульта управления.
- ❖ Плата пульта управления питается от мощного источника переменного тока напряжением 220 В. Поэтому при работе с пультом управления соблюдайте осторожность.
- ❖ Контролируйте рабочее состояние чиллера с помощью пульта управления. Запрещается включать и выключать пульт управления, вставляя и извлекая вилку питания в розетку.

Меры предосторожности при обслуживании

- ❖ Если пульт управления неисправен, пользователям запрещается ремонтировать его самостоятельно, вместо этого необходимо своевременно обратиться к производителю.

- ❖ Обслуживание и ремонт устройства разрешается выполнять только при выключенном чиллере и отключенном питании.
- ❖ Пульт управления и изделие, описанные в данном документе, предназначены для использования в обычных условиях. Для использования в сложных условиях (в том числе при наличии сильных электромагнитных помех) необходимо заранее заказать изделия с улучшенной защитой от помех. Если никаких требований не указано, будут поставлены изделия, предназначенные для работы в обычных условиях.

2. Область применения

В серию воздухоохлаждаемых чиллеров (тепловых насосов) входят модульные комбинированные изделия компании для кондиционирования. Система управления этих изделий состоит из микросхемы управления чиллером (входы и выходы), микросхемы управления вспомогательной платой и централизованной панели управления.

Данное руководство по эксплуатации применимо к серии модульных воздухоохлаждаемых чиллеров (тепловых насосов).

3. Характеристики системы

- ❖ Надлежащая система кондиционирования
Один водяной насос на выходе, один вентилятор, один теплообменник пластинчатого типа (или кожухотрубный теплообменник) и один компрессор составляют одну независимую систему преобразования энергии. Один модуль оснащен двумя полностью независимыми системами, а 1-12 (или 1-16) модулей составляют модульный воздухоохлаждаемый чиллер (тепловой насос).
- ❖ Управление по сети
Используются последовательные шины RS485. Для реализации сети на месте установки необходимо только присоединить кабели связи.
- ❖ Основные функции
 - Отображение информации в четырех строках.
 - Режим водяного насоса или заданный пользователем режим нагрева/охлаждения.
 - Включение и выключение по таймеру, которое позволяет задать для работы чиллера выходные и три праздничных периода.
 - Автоматическое нахождение и диагностика неисправностей, интеллектуальное управление размораживанием, интеллектуальная функция предотвращения обмерзания.
 - Уникальный нечеткий метод управления энергопотреблением и оптимальное согласование нагрузки.
- ❖ Для обеспечения надежности входных сигналов выполняется цифровая фильтрация всех поступивших сигналов. Выходные сигналы подвергаются многоуровневой буферизации без искажений или джиттера, что обеспечивает надежную и стабильную работу чиллера.
- ❖ Для настройки параметров используется доступ с защитой паролем. Все параметры, которые необходимо установить, имеют соответствующие значения по умолчанию. Эти значения используются при первом запуске или, когда необходимо восстановить значения по умолчанию.

4. Описание работы чиллера

Описание экрана

12/25WEN
16:29:30
Water outlet: 39.6°C/45 ❄
Water inlet: 32.6°C/40 ♀
Environment: 17.0°C 🌐

❖ Главный экран

На экране дисплея в первой строке отображается информация о текущем времени, во второй и третьей строках соответственно отображаются текущие температуры воды на входе и на выходе и заданные для блока значения, а в четвертой строке отображается температура окружающего воздуха для главного модуля. В области режима работы отображается режим работы блока (охлаждение ❄, нагрев ❄ или предотвращение обмерзания 🌐). Когда символ нагрева мигает, система находится в режиме размораживания. В области состояния пульта дистанционного управления отображается символ ♀, если блок находится в режиме дистанционного управления. Этот символ не отображается, если блок управляется с помощью пульта проводного управления. В области состояния работы отображается «Stop» [Останов], если блок выключен. При работе водяного насоса отображается символ водяного насоса (🌐), если насос выключен, этот символ не отображается. Если мигает слово «Ambient» [Окружающая среда], температура окружающего воздуха

блока (включая submodule) не соответствует рабочим условиям.

[Function Selection]
Operation Status
Change System
Parameter
Error Check

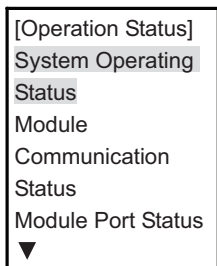
❖ Выбор функции

На главном экране нажмите кнопку **Menu** [Меню], чтобы открыть экран **Function Selection** [Выбор функции]. На экране [Function Selection] отображаются пункты **Operation Status** [Рабочее состояние], **Change System Parameter** [Изменить системный параметр] и **Error Check** [Проверка наличия ошибок].

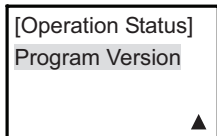
(Если на одной странице невозможно отобразить всю информацию, в правом нижнем углу отображаются кнопки перехода к предыдущей/следующей странице).

Нажмите кнопку ▲ или ▼, чтобы перейти к следующей или предыдущей странице. Выбранный пункт меню отображается на белом фоне. После выбора пункта меню нажмите **OK**, чтобы перейти к выбранному экрану, или нажмите **Menu** [Меню], чтобы вернуться на главный экран.

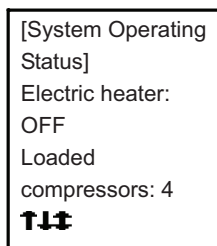
❖ Рабочее состояние P1



На экране [**Function Selection**] выберите пункт **Operation Status** [Рабочее состояние] и нажмите кнопку <OK>, чтобы открыть экран [**Operation Status**]. На этом экране отображаются пункты **System Operating Status** [Рабочее состояние системы], **Module Communication Status** [Состояние связи модуля], **Module Port Status** [Состояние порта модуля] и **Program Version** [Версия программного обеспечения]. Для перехода между пунктами меню служат кнопки ▲ и ▼. Выбранный пункт меню отображается на белом фоне. После выбора пункта меню нажмите <OK>, чтобы перейти к меню более низкого уровня. Нажмите <Menu>, чтобы вернуться на экран **Function Selection**.



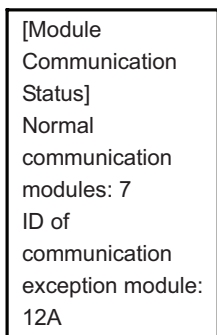
❖ Рабочее состояние системы P1-1



На экране [**Unit Operating Status**] [Рабочее состояние блока] выберите пункт **System Operating Status** и нажмите <OK>, чтобы открыть экран [**System Operating Status**], содержащий два пункта меню, для перехода между которыми служат кнопки <▲ и ▼>.

В первом пункте меню отображается состояние электронагревателя и количество нагруженных компрессоров. Область состояния компрессора разделена на 12 зон, которые обозначают модули 1-12. Значок ↑ указывает на то, что компрессор 1 этого модуля нагружен, значок ↓ указывает на то, что компрессор 2 этого модуля нагружен, а значок ⇕ указывает на то, что оба компрессора этого модуля нагружены одновременно. Если символ компрессора какого-либо модуля мигает, это означает, что система находится в режиме размораживания.

❖ Состояние связи модуля P1-2

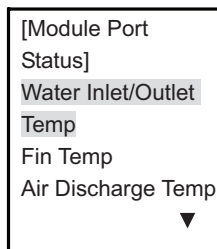


На экране [**Unit Operating Status**] выберите пункт **Module Communication Status** [Состояние связи модуля], затем нажмите <OK>, чтобы открыть экран [**Module Communication Status**]. На этом экране отображается количество модулей, связь с которыми в норме. Если связь с модулем нарушена, для упрощения ремонта отображается идентификатор модуля.

ПРИМЕЧАНИЕ:

- ❖ Идентификаторы модулей представлены в шестнадцатеричной системе. Номера 1-11 обозначают ведомые модули, а буквы A и B обозначают номера 10 и 11 соответственно. (Пример: 12A на рисунке слева означает ошибку связи ведомых модулей 1, 2 и 10.)

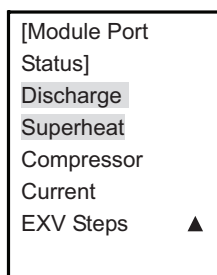
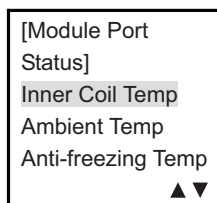
❖ Состояние порта модуля P1-3



На экране [**Unit Operating Status**] выберите пункт **Module Port Status** [Состояние порта модуля], затем нажмите <OK>, чтобы открыть экран [**Module Port Status**].

Экран [**Module Port Status**] имеет четыре экрана нижнего уровня:

1. Water Inlet/Outlet Temp, Fin Temp, Air Discharge Temp [Темп. воды на входе/выходе, Темп. оребрения, Темп. нагнетаемого воздуха]
2. Inner Coil Temp, Ambient Temp, Anti-freezing Temp [Темп. внутреннего теплообменника, Темп. окружающего воздуха, Темп. защиты от обмерзания]
3. Discharge Superheat, Compressor Current, EXV Steps [Перегрев на нагнетании, Ток компрессора, Ступени ЭРВ]



Для перехода между пунктами меню и выбора нужного пункта служат кнопки <▲ и ▼>. Выбранный пункт меню отображается на белом фоне. После выбора пункта меню нажмите <OK>, чтобы перейти к меню более низкого уровня. Нажмите <Menu>, чтобы вернуться к меню верхнего уровня.

❖ Температура воды на входе/выходе P1-3-1

[Water Inlet/Outlet
Temp]
Module ID: 1
Inlet 1: 30.0°C
Outlet 1: 30.0°C

На экране [**Module Port Status**] выберите пункт **Water Inlet/Outlet Temp** [Темп. воды на входе/выходе] и нажмите **<OK>**, чтобы открыть экран [**Water Inlet/Outlet Temp**]. На этом экране отображается температура воды на входе/выходе каждого модуля. Для выбора идентификатора модуля нажмите кнопку **<◀** или **>**, или нажмите **<Menu>**, чтобы вернуться в меню верхнего уровня.

❖ Температура оребрения P1-3-2

[Fin Temp]
Module ID: 1
Fin 1: 30.0°C
Fin 2: 30.0°C

На экране [**Module Port Status**] выберите пункт **Fin Temp** [Темп. оребрения] и нажмите **<OK>**, чтобы открыть экран [**Fin Temp**]. На этом экране отображается температура оребрения каждого модуля. Для выбора идентификатора модуля нажмите кнопку **<◀** или **>**, или нажмите **<Menu>**, чтобы вернуться в меню верхнего уровня.

❖ Температура нагнетания P1-3-3

[Discharge Temp]
Module ID: 1 ▼
Discharge 1:
30.0°C
Discharge 2:
30.0°C

На экране [**Module Port Status**] выберите пункт **Discharge Temp** [Темп. нагнетания] и нажмите **<OK>**, чтобы открыть экран [**Discharge Temp**]. На этом экране отображается температура нагнетаемого воздуха для каждого модуля. Для выбора идентификатора модуля нажмите кнопку **<◀** или **>**, или нажмите **<Menu>**, чтобы вернуться в меню верхнего уровня.

❖ Температура окружающего воздуха P1-3-4

[Ambient Temp]
Module ID: 1
Environment:
30.0°C

На экране [**Module Port Status**] выберите пункт **Ambient Temp** [Темп. окружающего воздуха] и нажмите **<OK>**, чтобы открыть экран [**Ambient Temp**]. На этом экране отображается температура окружающего воздуха для каждого модуля. Для выбора идентификатора модуля нажмите кнопку **<◀** или **>**, или нажмите **<Menu>**, чтобы вернуться в меню верхнего уровня.

❖ Температура внутреннего теплообменника P1-3-5

[Inner Coil Temp]
Module ID: 1
Inner Coil 1: 30.0°C
Inner Coil 2: 30.0°C

На экране [**Module Port Status**] выберите пункт **Inner Coil Temp** [Темп. внутреннего теплообменника] и нажмите **<OK>**, чтобы открыть экран [**Inner Coil Temp**]. На этом экране отображается температура внутреннего теплообменника для каждого модуля. Для выбора идентификатора модуля нажмите кнопку **<◀** или **>**, или нажмите **<Menu>**, чтобы вернуться в меню верхнего уровня.

❖ Температура защиты от обмерзания P1-3-6

[Anti-freezing
Temp]
Module ID: 1
Anti-freezing:
30.0°C

На экране [**Module Port Status**] выберите пункт **Anti-freezing Temp** [Темп. защиты от обмерзания] и нажмите **<OK>**, чтобы открыть экран [**Anti-freezing Temp**]. На этом экране отображается температура при низком давлении для каждого модуля. Для выбора идентификатора модуля нажмите кнопку **<◀** или **>**, или нажмите **<Menu>**, чтобы вернуться в меню верхнего уровня.

❖ Перегрев на нагнетании P1-3-7

[Discharge Superheat]
Module ID: 1
Discharge 1: 30.0 K
Discharge 2: 30.0 K

На экране [**Module Port Status**] выберите пункт **Discharge Superheat** [Перегрев на нагнетании] и нажмите <OK>, чтобы открыть экран [**Discharge Superheat**]. На этом экране отображается перегрев на нагнетании для каждого модуля. Для выбора идентификатора модуля нажмите кнопку <◀ или ▶>, или нажмите <Menu>, чтобы вернуться в меню верхнего уровня.

❖ Ток компрессора P1-3-8

[Compressor Current]
Module ID: 1
System 1:
12.1/13.2
System 2:
12.1/13.2

На экране [**Module Port Status**] выберите пункт **Compressor Current** [Ток компрессора] и нажмите <OK>, чтобы открыть экран [**Compressor Current**]. На этом экране отображается ток компрессора для каждого модуля. Для выбора идентификатора модуля нажмите кнопку <◀ или ▶>, или нажмите <Menu>, чтобы вернуться в меню верхнего уровня.

❖ Ступени открытия ЭРВ P1-3-9

[EXV Steps]
Module ID: 1
EXV 1 Steps: 300
EXV 2 Steps: 300

На экране [**Module Port Status**] выберите пункт **EXV Steps** [Ступени открытия ЭРВ] и нажмите <OK>, чтобы открыть экран [**EXV Steps**]. На этом экране отображаются ступени открытия ЭРВ для каждого модуля. Для выбора идентификатора модуля нажмите кнопку <◀ или ▶>, или нажмите <Menu>, чтобы вернуться в меню верхнего уровня.

❖ Версия программы P1-4

[Program Version]
Module ID: 1
Main Board
Program: V1.0
Wired Controller
Program: V1.0

На экране [**Unit Operating Status**] выберите пункт **Program Version** [Версия программы] и нажмите <OK>, чтобы открыть экран [**Program Version**]. На этом экране отображается версия программы главной платы и версия программы пульта проводного управления для каждого блока. Для выбора идентификатора модуля нажмите кнопку <◀ или ▶>, или нажмите <Menu>, чтобы вернуться в меню верхнего уровня.

❖ Изменение системного параметра P2

[Change System Parameter]
Modify User Parameters
Modify Service Parameters
Modify Factory Parameters

На экране [**Function Selection**] выберите пункт **Change System Parameter** [Изменение системного параметра] и нажмите <OK>, чтобы открыть экран [**Change System Parameter**]. С помощью кнопки <◀ или ▶> выберите нужный пункт меню. Выбранный пункт меню отображается на белом фоне. После выбора пункта меню нажмите <OK>, чтобы перейти к меню более низкого уровня. Нажмите <Menu>, чтобы вернуться к меню верхнего уровня.

❖ Изменить пользовательские параметры P2-1

[Modify User Parameters]
Operating Mode Setting
Startup/Shutdown Mode Setting
Weekend Operation Setting
▼

На экране [**Change System Parameter**] выберите пункт **Modify User Parameters** [Изменить пользовательские параметры] и нажмите <OK>, чтобы открыть экран [**Modify User Parameters**].

Экран **Modify User Parameters** содержит три экрана нижнего уровня:

1. Operating Mode Setting, Startup/Shutdown Mode Setting, Weekend Operation Setting [Выбор режима работы, Выбор режима включения/выключения, Настройка работы в выходные].
2. Holiday Operation Setting, Date/Time Setting, MODBUS Address [Настройка работы в праздники, Установка даты и времени, Адрес MODBUS].

[Modify User Parameters]
 Holiday Operation Setting
 Date/Time Setting
 MODBUS Address
 ▲▼▼

3. Manual Defrosting, Manual Reset [Ручное размораживание, Ручной сброс].

[Modify User Parameters]
 Manual Defrosting
 Manual Reset ▲

Для перехода между пунктами меню и выбора нужного пункта служат кнопки <▲ и ▼>. Выбранный пункт меню отображается на белом фоне. После выбора пункта меню нажмите <OK>, чтобы перейти к меню более низкого уровня. Нажмите <Menu>, чтобы вернуться к меню верхнего уровня.

❖ Выбор режима работы P2-1-1

[Operating Mode Setting]
 Operating Mode:
 Cooling
 Water Outlet Temp:
 7°C
 Water Inlet Temp:
 12°C

На экране [**Modify User Parameters**] выберите пункт **Operating Mode Setting** [Настройка режима работы] и нажмите <OK>, чтобы открыть экран [**Operating Mode Setting**]. На выбранном элементе отображается курсор. Для изменения параметров служат кнопки <▲, ▼, ◀ и ▶>.

Operating Mode [Режим работы]: Heating - Cooling - Water Pump (Circulating) [Нагрев - Охлаждение - Водяной насос (циркуляция)]. Режим нагрева отсутствует у блоков, работающих только на охлаждение. Параметры на этом экране не могут быть изменены в режиме дистанционного управления.

❖ Настройка режима включения/выключения P2-1-2

[Startup/Shutdown Mode Setting]
 ON: 08:00
 OFF: 15:00
 Manual ON/OFF

На экране [**Modify User Parameters**] выберите пункт **Startup/Shutdown Mode Setting** [Настройка режима включения/выключения] и нажмите <OK>, чтобы открыть экран [**Startup/Shutdown Mode Setting**]. На выбранном элементе отображается курсор. Для изменения параметров служат кнопки <▲, ▼, ◀ и ▶>.

Возможные режимы: Manual ON/OFF - Automatic ON/OFF - Automatic ON - Automatic OFF [Ручное вкл/выкл. - Автоматическое вкл/выкл. - Автоматическое вкл. - Автоматическое выкл.].

ПРИМЕЧАНИЕ:

- ❖ Режим включения/выключения действует только в рабочие дни. При необходимости работы блока в субботу и воскресенье, установите время работы в воскресенье. Если время включения/выключения отличается от времени работы в праздничные дни, приоритет имеет время работы в праздничные дни.

❖ Настройка работы в выходные дни P2-1-3

[Weekend Operation Setting]
 Saturday Operation Setting
 Sunday Operation Setting

На экране [**Modify User Parameters**] выберите пункт **Weekend Operation Setting** [Настройка работы в выходные дни] и нажмите <OK>, чтобы открыть экран [**Weekend Operation Setting**]. С помощью кнопки <▲ или ▼> выберите нужный пункт меню. Выбранный пункт меню отображается на белом фоне. После выбора пункта меню нажмите <OK>, чтобы перейти к меню более низкого уровня. Нажмите <Menu>, чтобы вернуться к меню верхнего уровня.

❖ Настройка работы в выходные дни P2-1-3-1

[Saturday Operation Setting]
 ON: 08:00
 OFF: 15:00
 Enabling Status:
 Disable

На экране [**Weekend Operation Setting**] выберите пункт **Saturday (Sunday) Operation Setting** [Настройка работы в субботу (воскресенье)] и нажмите <OK>, чтобы открыть экран [**Saturday (Sunday) Operation Setting**]. На выбранном элементе отображается курсор. Для изменения параметров служат кнопки <▲, ▼, ◀ и ▶>.

Можно выбрать время включения/выключения и задать для параметра **Enabling Status** [Состояние разрешения] значение **Enable** [Разрешить] или **Disable** [Запретить].

ПРИМЕЧАНИЕ:

- ❖ Если заданное время работы в выходные дни отличается от времени работы в праздничные дни, приоритет имеет время работы в праздничные дни.

❖ Настройка работы в праздничные дни P2-1-4

[Holiday Operation Setting]
Holiday Operation Setting 1
 Holiday Operation Setting 2
 Holiday Operation Setting 3

На экране [**Modify User Parameters**] выберите пункт **Holiday Operation Setting** [Настройка работы в праздничные дни] и нажмите <OK>, чтобы открыть экран [**Holiday Operation Setting**]. С помощью кнопки <▲ или ▼> выберите нужный пункт меню. Выбранный пункт меню отображается на белом фоне. После выбора пункта меню нажмите <OK>, чтобы перейти к меню более низкого уровня. Нажмите <Menu>, чтобы вернуться к меню верхнего уровня.

❖ Настройка работы в праздничные дни P2-1-4-1

[Holiday Operation Setting 1]
 Date: 05/01-05/03
 ON: 08:00 Status
 OFF: 15:00 Disable

На экране [**Modify User Parameters**] выберите пункт **Holiday Operation Setting 1** [Настройка работы в праздничные дни 1] и нажмите <OK>, чтобы открыть экран [**Holiday Operation Setting 1**]. На выбранном элементе отображается курсор. Для изменения параметров служат кнопки <▲, ▼, ◀ и ▶>.

[Holiday Operation Setting 2]
 Date: 10/01-10/07
 ON: 08:00 Status
 OFF: 15:00 Disable

Можно установить время автоматической работы блока, время включения/выключения, а также выбрать для параметра **Status** [Состояние] значение **Enable** или **Disable**. Настройте **Holiday Operation Setting 2** и **Holiday Operation Setting 3** аналогично настройкам **Holiday Operation Setting 1**.

[Holiday Operation Setting 3]
 Date: 01/01-01/03
 ON: 08:00 Status
 OFF: 15:00 Enable

ПРИМЕЧАНИЕ:

- ❖ Если время в настройках режима включения/выключения и время работы в выходные дни отличаются от времени работы в праздничные дни, приоритет имеет время работы в праздничные дни.

❖ Настройка даты и времени P2-1-5

[Date/Time Setting]
 Date: 14/01/01
 Week: Wednesday
 Time: 12:30:30

На экране [**Modify User Parameters**] выберите пункт **Date/Time Setting** [Настройка даты и времени] и нажмите <OK>, чтобы открыть экран [**Date/Time Setting**]. На выбранном элементе отображается курсор. Для изменения параметров служат кнопки <▲, ▼, ◀ и ▶>. Можно установить **Date, Week и Time** [Дата, Неделя и Время].

❖ Адрес MODBUS P2-1-6

[MODBUS Address]
 MODBUS Address: 1
 Baud Rate: 19200
 Press OK for modification <=>

На экране [**Modify User Parameters**] выберите пункт **MODBUS Address** [Адрес MODBUS] и нажмите <OK>, чтобы открыть экран [**MODBUS Address**]. На выбранном элементе отображается курсор. Для изменения параметров служат кнопки <▲, ▼, ◀ и ▶>. Переместите курсор на третью строку и нажмите **OK**, чтобы изменить параметры. Нажмите Menu, чтобы вернуться к меню верхнего уровня.

ПРИМЕЧАНИЕ:

- ❖ Адрес MODBUS и скорость передачи данных в бодах используются для удаленного мониторинга.

❖ Ручное размораживание P2-1-7

[Manual Defrosting]
 Module ID: 1
 Defrosting System: System 01
 Press Start to start defrosting <=>

На экране [**Modify User Parameters**] выберите пункт **Manual Defrosting** [Ручное размораживание] и нажмите <OK>, чтобы открыть экран [**Manual Defrosting**]. На выбранном элементе отображается курсор. Для перехода между параметрами, подлежащими изменению, служат кнопки <▲ и ▼>, а для изменения значения параметра — кнопки <◀ и ▶>. После изменения переместите курсор на третью строку и нажмите **OK**, чтобы изменить параметры. Нажмите **Menu**, чтобы вернуться к меню верхнего уровня.

ПРИМЕЧАНИЕ:

- ❖ Режим размораживания может быть включен только в режиме нагрева.

❖ Ручной сброс P2-1-8

Resetting...
Please wait...

На экране [**Modify User Parameters**] выберите пункт **Manual Reset** [Ручной сброс] и нажмите **<OK>**, чтобы открыть экран [**Manual Reset**]. После того как сброс будет успешно выполнен, вновь откроется экран с выделенным пунктом **<Manual Reset>**.

Работа с неисправностями

❖ Проверка на наличие ошибки P3

[Change System
Parameter]
Current Failure
Historical Failure
Clear Historical
Failure

На экране [**Function Selection**] выберите пункт **Error Check** [Проверка на наличие ошибок] и нажмите кнопку **<OK>**, чтобы открыть экран [**Error Check**]. С помощью кнопки **<▲>** или **<▼>** выберите нужный пункт меню. Выбранный пункт меню отображается на белом фоне. После выбора пункта меню нажмите **<OK>**, чтобы перейти к меню более низкого уровня. Нажмите **<Menu>**, чтобы вернуться к меню верхнего уровня.

❖ Текущая неисправность P3-1

Module ID: 1
Failure 01

На экране [**Error Check**] выберите пункт **Current Failure** [Текущая неисправность] и нажмите **<OK>**, чтобы открыть экран [**Current Failure**]. На этом экране отображаются текущие неисправности, возникшие в каждом модуле (если в выбранном модуле неисправности отсутствуют, отображается «No Failure» [Нет неисправностей]). Для выбора идентификатора модуля нажмите кнопку **<◀>** или **<▶>**, или нажмите **<Menu>**, чтобы вернуться в меню верхнего уровня.

❖ Журнал неисправностей P3-2

[Total 03 Failure
Records
Module ID: 01
Failure 01
10/10 10:30:46
Failure 01

На экране [**Error Check**] выберите пункт **Historical Failure** [Журнал неисправностей] и нажмите **<OK>**, чтобы открыть экран [**Historical Failure**]. На этом экране отображается журнал неисправностей, возникавших в каждом модуле (если в выбранном модуле журнал неисправностей пуст, отображается «No Failure» [Нет неисправностей]). Нажмите кнопку **<▲>** или **<▼>** для переключения между неисправностями, отсортированными по количеству, или нажмите кнопку **<Menu>** для возврата в меню верхнего уровня.

❖ Очистка журнала неисправностей P3-3

[Clear Historical
Failure]
Press **OK** to clear!
Press **Menu** to
return!

На экране [**Error Check**] выберите пункт **Clear Historical Failure** [Очистить журнал неисправностей] и нажмите **<OK>**, чтобы открыть экран [**Clear Historical Failure**]. Нажмите **<OK>**, чтобы очистить журнал неисправностей. Нажмите **<Menu>**, чтобы вернуться к меню верхнего уровня.

Прочее

❖ Окно запроса на подтверждение сохранения параметров

The parameter is
modified!
Are you sure you
want to save?
Press **OK** to save!
Press **Menu** to
exit!

❖ Информация о сохранении параметров

The parameter
modification is
saved!
Press any key to
continue!

ПРИМЕЧАНИЕ:

- ❖ После изменения параметра отображается сообщение с запросом на подтверждение сохранения параметра при возврате в главное меню. Пульт управления сохраняет измененный параметр только после нажатия кнопки ОК. В противном случае изменение не сохраняется.

Информация о блоке

- ❖ Ограничение времени работы блока

Unit Operation
Timeout!!
Unit Shutdown
Protection!!
Please contact the
manufacturer!

Если задействована защита по ограничению времени работы блока, регистрируется суммарная длительность работы. Когда суммарная длительность работы достигает заданного значения, срабатывает защита и блок выключается. Чиллер может быть снова введен в эксплуатацию только после того, как авторизованные инженеры изменят отображаемую длительность работы или отключат функцию отображения.

Список настраиваемых параметров

№	Параметр	Значение по умолчанию	Примечания
1	Режим работы	Охлаждение	Необходимо установить вручную.
2	Температура охлаждающей воды на выходе	7 °C	
3	Температура охлаждающей воды на входе	12 °C	
4	Температура нагретой воды на выходе	45 °C	
5	Температура нагретой воды на входе	40 °C	
6	Идентификатор модуля, находящегося в режиме размораживания	1	
7	Идентификатор системы, находящейся в режиме размораживания	Нет	
8	Адрес MODBUS	1	Используется для удаленного мониторинга
9	Скорость передачи данных в бодах	19 200	Используется для удаленного мониторинга

Описание положений микропереключателей, расположенных на главной плате

- ❖ Функции микропереключателя S1

S1-1		S1-2		S1-3		S1-4	
ВКЛ.	Главный блок	ВКЛ.	Рекуперация тепла	ВКЛ.	Независимый контур	ВКЛ.	Термостатический расширительный вентиль
ВЫКЛ.	Ведомый блок	ВЫКЛ.	Обычный режим	ВЫКЛ.	Общий контур	ВЫКЛ.	Электронный регулирующий вентиль

S1 (5, 6, 7, 8) (количество ведомых блоков, относящихся к главному блоку, и сетевой адрес ведомого блока)

S1-5	S1-6	S1-7	S1-8	Адрес	
ВЫКЛ.	ВЫКЛ.	ВЫКЛ.	ВЫКЛ.	0	Означает одиночный блок Адреса ведомых блоков находятся в диапазоне 1–15.
ВЫКЛ.	ВЫКЛ.	ВЫКЛ.	ВКЛ.	1	
ВЫКЛ.	ВЫКЛ.	ВКЛ.	ВЫКЛ.	2	
ВЫКЛ.	ВЫКЛ.	ВКЛ.	ВКЛ.	3	
ВЫКЛ.	ВКЛ.	ВЫКЛ.	ВЫКЛ.	4	
ВЫКЛ.	ВКЛ.	ВЫКЛ.	ВКЛ.	5	
ВЫКЛ.	ВКЛ.	ВКЛ.	ВЫКЛ.	6	
ВЫКЛ.	ВКЛ.	ВКЛ.	ВКЛ.	7	
ВКЛ.	ВЫКЛ.	ВЫКЛ.	ВЫКЛ.	8	
ВКЛ.	ВЫКЛ.	ВЫКЛ.	ВКЛ.	9	
ВКЛ.	ВЫКЛ.	ВКЛ.	ВЫКЛ.	10	
ВКЛ.	ВЫКЛ.	ВКЛ.	ВКЛ.	11	
ВКЛ.	ВКЛ.	ВЫКЛ.	ВЫКЛ.	12	
ВКЛ.	ВКЛ.	ВЫКЛ.	ВКЛ.	13	
ВКЛ.	ВКЛ.	ВКЛ.	ВЫКЛ.	14	
ВКЛ.	ВКЛ.	ВКЛ.	ВКЛ.	15	

❖ Функции микропереключателя S2

S2 (микропереключатель функций)											
S2-1	S2-2	S2-3	S2-4	S2-5		S2-6		S2-7		S2-8	
ВЫКЛ.	ВКЛ.	ВЫКЛ.	ВЫКЛ.	ВЫКЛ.	Только охлаждение	ВКЛ.	Общий выход воздуха	ВКЛ.	R410A	ВКЛ.	Пульт дистанционного управления
			ВЫКЛ.	ВКЛ.	Тепловой насос	ВЫКЛ.	Независимый выход воздуха	ВЫКЛ.	R22	ВЫКЛ.	Локальное управление
			ВКЛ.	ВКЛ.	Круглогодичное охлаждение с помощью теплового насоса						

❖ Функции микропереключателя S3

S3-1	S3-2	S3-3		S3-4	
ВЫКЛ.	ВЫКЛ.	ВЫКЛ.	KCRM660	ВКЛ.	Компрессоры включены параллельно
ВЫКЛ.	ВЫКЛ.	ВКЛ.	KCRM1000	ВЫКЛ.	Одиночный компрессор
ВЫКЛ.	ВКЛ.	ВЫКЛ.	KCRM1300		
ВЫКЛ.	ВКЛ.	ВКЛ.			
ВКЛ.	ВКЛ.	ВЫКЛ.			

Конфигурация чиллера

Модель	Хладагент	Тип расширительного клапана	Система воздуха	Система воды
KCRM660HFAN3A, KCRM1000HFAN3A, KCRM1300HFAN3A, KCRM660CFAN3A, KCRM1300CFAN3A	R410A	Электронный регулирующий вентиль	Общий	Общий

Перечень кодов неисправностей

Перечень неисправностей			
Неисправность 01	Недостаточный поток воды	Неисправность 09	Высокая температура нагнетаемого воздуха 01
Неисправность 02	Внешняя блокировка	Неисправность 10	Высокая температура нагнетаемого воздуха 02
Неисправность 03	Неисправность проводного пульта управления	Неисправность 11	Ошибка температуры нагнетаемого воздуха 1 № 1
Неисправность 04	Ошибка связи с главным блоком (ведомого блока)	Неисправность 12	Ошибка температуры нагнетаемого воздуха 2 № 1
Неисправность 05	Ошибка температуры окружающего воздуха	Неисправность 13	Ошибка температуры внешнего теплообменника № 1
Неисправность 06	Ошибка температуры защиты от обмерзания	Неисправность 14	Ошибка температуры внешнего теплообменника № 2
Неисправность 07	Ошибка температуры на главном выходе воды (главный блок)	Неисправность 15	Перегрузка системы № 1
Неисправность 08	Несовместимость главного и ведомого блоков	Неисправность 16	Перегрузка системы № 2

Перечень неисправностей			
Неисправность 17	Слишком большой ток 1 № 1	Неисправность 25	Ошибка датчика температуры воды на входе одного модуля
Неисправность 18	Слишком большой ток 1 № 2	Неисправность 26	Ошибка датчика температуры воды на выходе одного модуля
Неисправность 19	Слишком большой ток 2 № 1	Неисправность 27	Температура воды на входе/выходе ниже установленного значения
Неисправность 20	Слишком большой ток 2 № 2	Неисправность 28	Температура воды на входе/выходе ниже установленного для защиты значения
Неисправность 21	Ошибка температуры внутреннего теплообменника № 1	Неисправность 29	Слишком высокая температура воды на входе/выходе
Неисправность 22	Ошибка температуры внутреннего теплообменника № 2	Неисправность 30	Возникла неустраняемая неисправность.
Неисправность 23		Неисправность 31	
Неисправность 24		Неисправность 32	
Неисправность 33	Ошибка температуры нагнетаемого воздуха 1 № 2	Неисправность 41	Низкое давление охлаждения № 1
Неисправность 34	Ошибка температуры нагнетаемого воздуха 2 № 2	Неисправность 42	Низкое давление охлаждения № 2
Неисправность 35	Защита от отсутствия фазы	Неисправность 43	Низкое давление нагрева № 1
Неисправность 36	Защита от неправильной последовательности фаз	Неисправность 44	Низкое давление нагрева № 2
Неисправность 37	Низкий ток в системе № 1	Неисправность 45	
Неисправность 38	Низкий ток в системе № 2	Неисправность 46	
Неисправность 39		Неисправность 47	
Неисправность 07	Ошибка температуры на главном выходе воды (главный блок)	Неисправность 15	Перегрузка системы № 1
Неисправность 08	Несовместимость главного и ведомого блоков	Неисправность 16	Перегрузка системы № 2
Неисправность 49	Ошибка связи с ведомым модулем 1	Неисправность 57	Ошибка связи с ведомым модулем 9
Неисправность 50	Ошибка связи с ведомым модулем 2	Неисправность 58	Ошибка связи с ведомым модулем 10
Неисправность 51	Ошибка связи с ведомым модулем 3	Неисправность 59	Ошибка связи с ведомым модулем 11
Неисправность 52	Ошибка связи с ведомым модулем 4	Неисправность 60	Ошибка связи с ведомым модулем 12
Неисправность 53	Ошибка связи с ведомым модулем 5	Неисправность 61	Ошибка связи с ведомым модулем 13
Неисправность 54	Ошибка связи с ведомым модулем 6	Неисправность 62	Ошибка связи с ведомым модулем 14
Неисправность 55	Ошибка связи с ведомым модулем 7	Неисправность 63	Ошибка связи с ведомым модулем 15
Неисправность 56	Ошибка связи с ведомым модулем 8	Неисправность 64	

VIII. ТЕХНИЧЕСКОЕ ОБСЛУЖИВАНИЕ ЧИЛЛЕРА

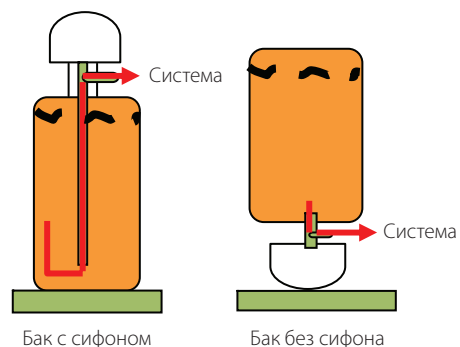
Воздухоохлаждаемые чиллеры (тепловые насосы) являются устройствами с высокой степенью автоматизации. Поэтому периодически проверяйте рабочее состояние. Постоянное эффективное техническое обслуживание может значительно повысить надежность работы чиллера и продлить срок его службы.

При обслуживании и уходе обратите внимание на следующее:

- ❖ Периодически очищайте водяной фильтр, установленный снаружи чиллера, чтобы обеспечить чистоту воды в системе и предотвратить повреждение чиллера, вызванное засорением фильтра.
- ❖ Пространство вокруг чиллера должно быть чистым и сухим, обеспечьте беспрепятственную вентиляцию чиллера. Периодически (раз в 1–2 месяца) очищайте конденсатор для поддержания эффективной теплопередачи и экономии энергии.
- ❖ Регулярно проверяйте правильность работы устройств подпитки и удаления воздуха из гидравлической системы. Воздух может попасть в систему, это приведет к малой скорости циркуляции воды или затруднит циркуляцию, что снизит эффективность охлаждения и нагрева чиллера, а также снизит его надежность.
- ❖ Проверьте надежность подключения электропитания чиллера и его электрической системы. Убедитесь в том, что электрооборудование чиллера работает должным образом. При возникновении неисправности отремонтируйте или замените электрические компоненты. Периодически проверяйте надежность заземления чиллера.
- ❖ Если чиллера не будет использоваться в течение длительного времени после окончания периода эксплуатации, слейте воду из трубопровода чиллера и отключите питание. Перед повторным запуском чиллера залейте воду в систему и выполните общую проверку чиллера. Затем включите электропитание чиллера для его предварительного прогрева в течение более 24 часов. Запустите блок, убедитесь в том, что все компоненты функционируют должным образом, и переведите его в нормальный режим работы.
- ❖ Регулярно проверяйте рабочее состояние всех элементов чиллера. Убедитесь в том, что рабочее давление в системе охлаждения чиллера находится в пределах нормы. Чтобы исключить утечку хладагента, убедитесь в отсутствии масляных загрязнений на соединениях трубопровода и вентилях агрегата. Дозаправку хладагента должны выполнять квалифицированные специалисты. Хладагент R22 можно заправлять в жидкой или газообразной форме. Хладагенты R410A и R407C являются многокомпонентными, их необходимо заправлять только в жидкой форме. Заправьте хладагент, как показано на следующем рисунке.
- ❖ Во время работы чиллера не закрывайте произвольным образом клапаны впуска/выпуска воды внутренних устройств на стороне воздуха. Это может нарушить нормальную работу чиллера, также может быть поврежден внутренний теплообменник чиллера.

! ВНИМАНИЕ

- ❖ При наличии в системе утечек многокомпонентный хладагент R410A или R407C необходимо полностью удалить. После повторного вакуумирования системы заправьте хладагент, как показано на рисунке справа. Это предотвращает изменение соотношения компонентов хладагента в системе. В противном случае эксплуатационные характеристики чиллера изменятся, что сократит срок службы чиллера.
- ❖ Смазочное масло, используемое для блоков с хладагентом R410A или R407C, отличается от масла, используемого для блоков с хладагентом R22. Для дозаправки смазочного масла обратитесь к производителю. Не выполняйте дозаправку смазочного масла произвольным образом, это может привести к повреждению чиллера.



IX. АНАЛИЗ ЧАСТО ВСТРЕЧАЮЩИХСЯ НЕИСПРАВНОСТЕЙ ЧИЛЛЕРА И МЕТОДЫ ИХ УСТРАНЕНИЯ

В процессе эксплуатации могут возникнуть неисправности чиллера различной степени тяжести. В следующей таблице приведены некоторые часто встречающиеся неисправности и методы их устранения. В случае возникновения неисправности чиллера, обратитесь к авторизованному дистрибьютору или в филиал компании, не пытайтесь отремонтировать блок самостоятельно.

Часто встречающаяся неисправность	Причина возникновения	Способы устранения
Компрессор не запускается должным образом и не издает гудящих звуков	<ul style="list-style-type: none"> ❖ Сбой питания главного пульта управления или повреждение кабеля связи ❖ На главном пульте управления светится аварийный индикатор ❖ Пульт управления чиллера находится в состоянии предварительного прогрева ❖ Неверно заданы данные главного пульта управления 	<ul style="list-style-type: none"> ❖ Проверьте, светится ли индикатор обмена данными ❖ Проверьте блок и обратитесь к обслуживающему персоналу ❖ Это не является неисправностью и служит для защиты ❖ Сбросьте параметры в соответствии с руководством по эксплуатации
Компрессор запускается, но часто останавливается	<ul style="list-style-type: none"> ❖ Избыточное или недостаточное количество хладагента, что приводит к слишком высокому давлению нагнетания или слишком низкому давлению всасывания ❖ Испаритель покрывается инеем, температура воды быстро снижается и быстро повышается, низкая скорость циркуляции воды или низкая нагрузка на вентиляторные доводчики ❖ Главным пультом управления задана слишком низкая температура цикла регулирования 	<ul style="list-style-type: none"> ❖ Убедитесь в том, что количество хладагента в норме; в противном случае удалите избыток хладагента или дозаправьте хладагент ❖ Если поток воды недостаточен, убедитесь в том, что магистраль воды ровная, а контур не слишком мал. Если нагрузка вентиляторные доводчики низкая, установите водяной бак аккумулятор ❖ Измените параметры в соответствии с рекомендациями обслуживающего персонала
Сильный шум при работе компрессора	<ul style="list-style-type: none"> ❖ Неправильная последовательность фаз питания компрессора ❖ В компрессор возвращается жидкий хладагент ❖ Компоненты компрессора неисправны 	<ul style="list-style-type: none"> ❖ Проверьте кабель питания и провод на входе компрессора ❖ Убедитесь в том, что терморегулирующий вентиль функционирует нормально ❖ Отремонтируйте или замените компрессор
Низкая холодопроизводительность	<ul style="list-style-type: none"> ❖ Недостаточное количество хладагента, недостаточная холодопроизводительность и низкая температура испарения ❖ Плохая теплоизоляция водяной системы ❖ Конденсатор не отводит тепло должным образом ❖ Неправильно отрегулирован ТРВ(ЭРВ) ❖ Засорен фильтр 	<ul style="list-style-type: none"> ❖ Устраните утечки и дозаправьте хладагент ❖ Улучшите теплоизоляцию трубопровода и расширительного водяного бака ❖ Очистите конденсатор и улучшите условия конденсации ❖ Отрегулируйте ТРВ (ЭРВ) ❖ Замените фильтр
Входной патрубок компрессора покрыт инеем	<ul style="list-style-type: none"> ❖ Слишком слабый поток охлажденной воды ❖ Трубопровод воды заблокирован или удален не весь воздух 	<ul style="list-style-type: none"> ❖ Убедитесь в том, что расход водяного насоса соответствует расходу через теплообменник чиллера ❖ Устраните засор в трубопроводе воды или удалите воздух
Слишком высокое давление конденсации	<ul style="list-style-type: none"> ❖ Избыток хладагента ❖ Слишком высокая температура окружающего воздуха и чиллер плохо вентилируется ❖ В хладагенте или в системе имеется воздух или неконденсирующийся газ 	<ul style="list-style-type: none"> ❖ Удалите излишний хладагент ❖ Исключите другие факторы и улучшите условия конденсации ❖ Удалите воздух или неконденсирующийся газ через воздухоотводчики

Часто встречающаяся неисправность	Причина возникновения	Способы устранения
Чрезмерно высокое давление всасывания	<ul style="list-style-type: none"> ❖ Избыток хладагента ❖ Высокая температура возвратной воды и высокая тепловая нагрузка ❖ Слишком высокая степень открытия расширительного клапана ❖ Утечка в четырехходовом клапане 	<ul style="list-style-type: none"> ❖ Удалите излишний хладагент ❖ Уменьшите расход охлажденной воды и снизьте тепловую нагрузку ❖ Отрегулируйте ТРВ (ЭРВ) ❖ Замените четырехходовой клапан
Вследствие слишком низкого давления всасывания часто срабатывает защита от низкого низкого	<ul style="list-style-type: none"> ❖ Недостаточное количество хладагента ❖ Низкая температура возвратной воды и неисправность внутреннего устройства на стороне воздуха ❖ Слишком малая степень открытия ТРВ или вентиль засорен 	<ul style="list-style-type: none"> ❖ Найдите и устраните утечки, дозаправьте хладагент ❖ Устраните неисправность устройства на стороне воздуха, устраните засор трубопровода воды ❖ Отрегулируйте ТРВ(ЭРВ)
Чиллер работает должным образом в режиме охлаждения, но не работает в режиме нагрева	<ul style="list-style-type: none"> ❖ Неправильно выбраны условия эксплуатации ❖ Провода четырехходового клапана ослабли, обмотки неисправны или перегорели ❖ Вследствие низкой температуры теплообменник с оребрением покрылся инеем 	<ul style="list-style-type: none"> ❖ Убедитесь в том, что условия эксплуатации выбраны правильно ❖ Отремонтируйте четырехходовой реверсивный клапан ❖ Удалите иней и установите вспомогательный источник тепла
Компрессор непрерывно вращается в режиме нагрева	<ul style="list-style-type: none"> ❖ Неисправен датчик температуры регулятора температуры воды ❖ Установлено слишком высокое значение температуры, и температура воды не может достичь заданного значения ❖ Низкая эффективность нагрева системы 	<ul style="list-style-type: none"> ❖ Замените регулятор температуры ❖ Вновь установите температуру горячей воды (рекомендуемое значение 45 °С) ❖ Установите вспомогательный источник тепла, если температура окружающего воздуха слишком низкая
При запуске главного пульта управления водяной насос не работает	<ul style="list-style-type: none"> ❖ В шкафу управления заказчика отсутствует питание, подаваемое на провод питания водяного насоса ❖ Неисправен двигатель водяного насоса или поврежден подшипник 	<ul style="list-style-type: none"> ❖ Найдите неисправность в линии питания ❖ Замените двигатель водяного насоса, подшипник и уплотнение вала

! ВНИМАНИЕ

Следующие обстоятельства не являются признаками неисправности:

- ❖ Когда во время работы чиллера температура достигает заданного значения, блок автоматически выключается. После повышения температуры блок автоматически возобновляет работу в заданном режиме.
- ❖ При низкой температуре наружного воздуха и относительно высокой влажности наружный теплообменник может обледенеть во время работы чиллера. Чтобы обеспечить нормальную работу чиллера, микроконтроллер будет принимать решения в зависимости от времени работы и температуры и автоматически начинать размораживание. После окончания размораживания блок автоматически возобновит работу в заданном режиме.

Х. ПОСЛЕПРОДАЖНОЕ ОБСЛУЖИВАНИЕ

- ❖ При необходимости ремонта и технического обслуживания позвоните на горячую сервисную линию.

! ВНИМАНИЕ

Неправильное техническое обслуживание и ремонт могут привести к течи воды, поражению электрическим током или возгоранию. При необходимости перемещения или переустановки чиллера обратитесь за помощью к авторизованному продавцу или обслуживающему персоналу.

- ❖ Гарантийные обязательства

Положения гарантии определены в договоре на поставку.

XI. ПРОЧИЕ СВЕДЕНИЯ

1. Вспомогательный электрический нагреватель

Характеристики

- ❖ Вспомогательный нагреватель оснащен системой интеллектуального управления. При низкой температуре окружающего воздуха микрокомпьютер автоматически запускает программу вспомогательного нагрева, чтобы компенсировать недостаток нагрева, обусловленный низкой температурой окружающего воздуха. Это усиливает тепловыделение и позволяет блоку работать в условиях, приближенных к стандартным, тем самым повышая эффективность его работы и продлевая срок службы. Когда температура в помещении достигает заданного значения, вспомогательный нагреватель автоматически выключается для экономии энергии.
- ❖ Малогабаритный вспомогательный электронагреватель занимает меньше места и прост в установке.
- ❖ Вспомогательный нагреватель оснащен элементом контроля перегрева, который эффективно предотвращает повреждение греющей трубки в случае нагрева без жидкости.
- ❖ В зимний период условия эксплуатации тяжелые, вследствие низкой температуры воды. После повторного запуска чиллера высока вероятность закупоривания компрессора и выброса масла, это приведет к неисправности чиллера и сокращению срока его службы. Использование вспомогательного электронагревателя позволяет повысить температуру воды и обеспечить нормальную и эффективную работу чиллера.
- ❖ Вспомогательный электронагреватель может восполнить потери тепла, вызванные размораживанием во время работы чиллера в зимний период.

В следующей таблице в качестве справочной информации приведена мощность вспомогательного электронагревателя при различных температурах воздуха (в кВт).

Требуемая температура в помещении, °С \ Температура наружного воздуха, °С	8	6	4	2	0	-2	-4	-6	-8
20					0,15	0,25	0,35	0,45	0,5
18						0,15	0,25	0,35	0,45
16							0,15	0,25	0,35
14								0,15	0,25

ПРИМЕЧАНИЕ:

- ❖ С точки зрения баланса энергии вспомогательные электронагреватели не требуются для условий, соответствующих пустым ячейкам таблицы. Однако для обеспечения бесперебойной работы чиллера и продления срока его службы рекомендуется использовать вспомогательные электронагреватели, если температура наружного воздуха ниже или равна 2 °С.
- ❖ Если требуется вспомогательный электронагреватель, его мощность не должна быть меньше 0,2 кВт/кВт. В противном случае при низкой температуре окружающего воздуха потери тепла в системе воды могут превышать теплоотдачу электронагревателя. Это приведет к тому, что нагреватель не обеспечит желаемого результата.
- ❖ Данные, указанные в приведенной выше таблице, представляют собой мощность вспомогательных электронагревателей на 1 кВт теплопроизводительности при соответствующих температурах внутри и снаружи помещения.

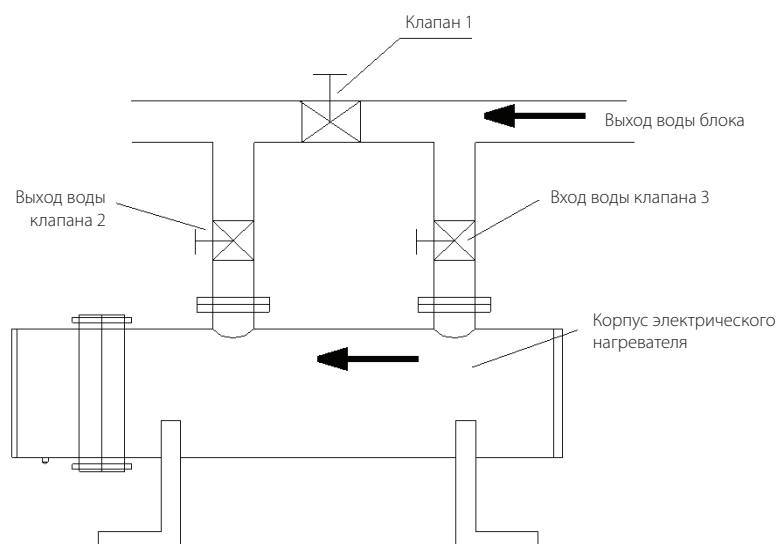
Описание монтажа и эксплуатации

Когда воздухоохлаждаемый чиллер (тепловой насос) работает в режиме нагрева в зимний период, его теплопроизводительность снижается с уменьшением температуры наружного воздуха. Вспомогательные электронагреватели служат для облегчения режима работы воздухоохлаждаемого чиллера (теплого насоса). Во время монтажных работ вспомогательный нагреватель устанавливается параллельно трубопроводу на выходе воды. См. следующий рисунок.

Электрощиток для вспомогательного электронагревателя при поставке чиллера не установлен. Предусмотрен только выходной сигнал для электронагревателя, а электрощиток для пуска должен быть предоставлен заказчиком. Проводка электронагревателя приведена на электрической схеме, прилагаемой к электронагревателю. Один вывод катушки контактора переменного тока электронагревателя необходимо подключить к клемме электронагревателя в электрическом щитке модуля чиллера (подробнее см. электрическую схему чиллера).

ПРИМЕЧАНИЕ:

- ❖ Компания не комплектует стандартные блоки вспомогательными электронагревателями. Пусковые электрощитки для вспомогательных электронагревателей предоставляются заказчиком.



Когда блок работает в режиме охлаждения в летний период, откройте вентиль 1 и закройте вентили 2 и 3, чтобы уменьшить потери, обусловленные падением давления в трубопроводе. При этом охлажденная вода чиллера не будет проходить через вспомогательный электронагреватель. Когда блок работает в режиме нагрева в зимний период, откройте вентили 2 и 3 и закройте вентиль 1. При этом выходящая из чиллера горячая вода проходит через вспомогательный электронагреватель и получает дополнительное тепло для повышения температуры воды после включения чиллера. Горячая вода подается к вентиляторным доводчикам.

! ВНИМАНИЕ

Во время ввода в эксплуатацию откройте вентили чиллера. Включите циркуляционный водяной насос, чтобы удалить воздух из системы. Затем подайте питание на чиллер для ввода в эксплуатацию, чтобы электрические компоненты не вышли из строя. Если электронагреватель не используется, слейте воду из корпуса электронагревателя, чтобы предотвратить замерзание воды в корпусе и появление ржавчины.

2. Описание установки датчика температуры воды на обратном трубопроводе

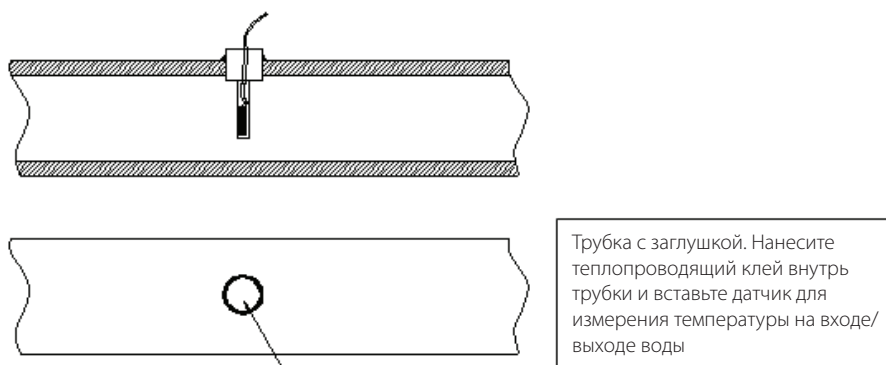
В настоящее время монтаж главной трубы воды модульного чиллера осуществляется техническими специалистами на месте. Поэтому датчик для измерения температуры воды на обратном трубопроводе также должен быть установлен на месте, чтобы правильно измерять температуру воды на выходе блока и обеспечивать нормальную работу чиллера. Далее приведено подробное описание установки датчика для измерения температуры воды на обратном трубопроводе

Датчик для измерения температуры воды обратного трубопровода блоку находится в коробке с принадлежностями для управления. Извлеките датчик из коробки и правильно установите его.

Для более точного измерения температуры воды на выходе необходимо просверлить отверстие на обратном трубопроводе, затем приварить и загерметизировать трубку с заглушкой (принадлежность), которая обеспечивает теплопроводность. Нанесите теплопроводящий клей внутрь трубки с заглушкой, затем вставьте в трубку датчик для измерения температуры воды.

После завершения монтажа просверлите отверстие на обратном трубопроводе рядом с ведущим чиллером, вставьте трубку с заглушкой у выхода воды, затем приварите и загерметизируйте трубку с заглушкой. Убедитесь в том, что датчик для измерения температуры точно и своевременно определяет температуру воды.

Схема установки трубки с заглушкой на месте



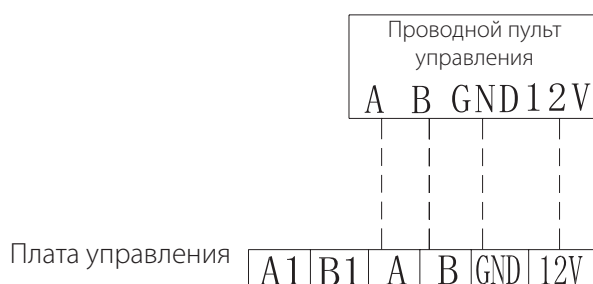
❗ ВНИМАНИЕ

Чувствительная часть датчика для измерения температуры на выходе воды должна быть вставлена до дна трубки.

4. Описание соединения между датчиком температуры воды / водяным насосом и чиллером

Перед вводом в эксплуатацию датчик температуры воды, соединительный кабель пульта управления длиной 30 м и выходной кабель управления водяным насосом, находящийся в коробке с принадлежностями, необходимо присоединить к плате управления чиллера. Способ присоединения описан далее.

❖ На следующем рисунке показаны соединения между пультом проводного управления / соединительными кабелями пульта управления длиной 30 м и платой управления, расположенной в блоке управления чиллера.



❖ При монтаже на месте точку управления водяным насосом необходимо присоединить к клеммам 47 и 48, находящимся внутри шкафа управления чиллера.



⚠ ОСТОРОЖНО

Авторские права на данное руководство по эксплуатации принадлежат компании. Копирование, тиражирование и извлечение любой части данного документа без предварительного согласия или разрешения компании запрещается. Компания оставляет за собой право на судебное разбирательство.

XII. ДОПОЛНИТЕЛЬНЫЕ СВЕДЕНИЯ

Изготовитель: KENTATSU DENKI LTD.

Место нахождения: Япония, 2-15-1 Konan, Minato-ku, Tokyo, 108-6028, Shinagawa Intercity Tower A 28th Floor.

Адреса мест осуществления деятельности по изготовлению продукции:

Наименование: «TICA China Company Limited»

Адрес: 11/F, The Bedford, 93-91 Bedford Road, Tai Kok Tsui, Kowloon, Hong Kong, Китай.

Филиал (производственная площадка):

Наименование: «Nanjing TICA Climate Solutions Co.,Ltd.»

Адрес производства: № 6 Hengye Road, Nanjing, Китай, 210046.

Страна производитель и дата производства кондиционера указана на его маркировочном шильдике.

Особые правила реализации не предусмотрены.

Срок службы:

Установленный производителем в порядке п.2 ст.5 Федерального Закона РФ «О защите прав потребителей» срок службы для данного изделия равен 10 лет с даты производства при условии, что изделие используется в строгом соответствии с настоящей инструкцией по эксплуатации и применимыми техническими стандартами»

Условия транспортировки и хранения:

Чиллеры должны транспортироваться и храниться в упакованном виде.

Чиллеры должны транспортироваться любым видом крытого транспорта в соответствии с правилами перевозки грузов, действующими на данном виде транспорта. Не допускается к отгрузке и перевозке агрегат, получивший повреждение в процессе предварительного хранения и транспортирования, при нарушении жесткости конструкции.

Состояние изделия и условия производства исключают его изменения и повреждения при правильной транспортировке. Природные стихийные бедствия на данное условие не распространяются, гарантия при повреждении от природных бедствий не распространяется (Например - в результате наводнения).

Чиллеры должны храниться на стеллажах или на полу на деревянных поддонах (штабелирование) в соответствии с манипуляционными знаками на упаковке.

Срок хранения не ограничен, но не может превышать срок службы кондиционера.

Дата изготовления указана на блоке под табличкой с техническими характеристиками.

⚠ ВАЖНО!

Не допускайте попадания влаги на упаковку! Не ставьте грузы на упаковку! При складировании следите за ориентацией упаковок, указанной стрелками!

Утилизация отходов

Ваше изделие и батарейки, входящие в комплектацию пульта, помечены этим символом. Этот символ означает, что электрические и электронные изделия, а также батарейки, не следует смешивать с не сортированным бытовым мусором.

На батарейках под указанным символом иногда отпечатан химический знак, который означает, что в батарейках содержится тяжелый металл выше определенной концентрации. Встречающиеся химические знаки:

Pb:свинец (>0,004%)

Не пытайтесь демонтировать систему самостоятельно:демонтаж изделия, удаление холодильного агента, масла и других частей должны проводиться квалифицированным специалистом в соответствии с местным и общегосударственным законодательством.

Агрегаты и отработанные батарейки необходимо сдавать на специальную перерабатывающую станцию для утилизации, переработки и вторичного использования. Обеспечивая надлежащую утилизацию, вы способствуете предотвращению отрицательных последствий для окружающей среды и здоровья людей.

За более подробной информацией обращайтесь к монтажнику или в местные компетентные органы.

Оборудование, к которому относится настоящая инструкция, при условии его эксплуатации согласно данной инструкции, соответствует следующим техническим регламентам: Технический регламент Таможенного союза ТР ТС 004/2011 «О безопасности низковольтного оборудования», Технический регламент Таможенного Союза ТР ТС 020/2011 «Электромагнитная совместимость технических средств» Технический регламент Таможенного Союза ТР ТС 010/2011 «О безопасности машин и оборудования».

Импортер / Организация, уполномоченная изготовителем KENTATSU на территории Таможенного союза является компания ООО «ДАИЧИ».

Адрес: Российская Федерация, 125130, г. Москва, Старопетровский пр-д, д. 11, корп. 1

Тел. +7(495) 737-37-33, Факс: +7(495) 737-37-32 E-mail: info@daichi.ru



 **KENTATSU**

IS THE TRADEMARK OF
KENTATSU DENKI, JAPAN