

МОДУЛЬНЫЕ ИНВЕРТОРНЫЕ ЧИЛЛЕРЫ С ВОЗДУШНЫМ ОХЛАЖДЕНИЕМ КОНДЕНСАТОРА (ТЕПЛОВОЙ НАСОС)

МОДЕЛИ:

KCRN300HZAN3A

KCRN650HZAN3A

KCRN1300HZAN3A

**ИНСТРУКЦИЯ ПО МОНТАЖУ
И ЭКСПЛУАТАЦИИ**

01.08.2022

СОДЕРЖАНИЕ

I. Общие сведения	4
II. Меры предосторожности.....	5
III. Описание чиллера	6
1. Область применения, назначение и характеристики	6
2. Соответствие стандартам	7
IV. Технические характеристики	7
1. Расшифровка обозначений	7
2. Технические характеристики	7
3. Конструктивные схемы	9
V. Монтаж	10
1. Основные моменты монтажа	10
2. Монтажные схемы	10
3. Монтаж чиллера	16
4. Монтаж гидравлического контура.....	17
5. Монтаж электропроводки	23
VI. Ввод в эксплуатацию и описание работы устройства	31
VII. Описание работы пульта управления	32
1. Меры предосторожности	32
2. Область применения	33
3. Характеристики системы	33
4. Описание работы пульта управления	34
VIII. Техническое обслуживание	38
IX. Анализ часто встречающихся неисправностей чиллера и методы их устранения.....	39
X. Послепродажное обслуживание	41
XI. Дополнительная информация	42
1. Вспомогательный электрический нагреватель при эксплуатации чиллера в режиме теплового насоса	42
2. Описание установки датчика температуры воды	44
3. Описание соединения между датчиком температуры воды / насосом гидравлического контура и чиллером	45
4. Описание мер по защите окружающей среды	45
XII. Дополнительные сведения	47

I. ОБЩИЕ СВЕДЕНИЯ

Данное руководство является собственностью заказчика, оно должно использоваться вместе с устройством. После завершения работы поместите данное руководство в пакет для технической документации и храните его должным образом.

Перед монтажом чиллера внимательно прочтите настоящее руководство. Монтаж и обслуживание чиллера выполняйте в соответствии с данным руководством, это обеспечит нормальную надежную работу устройства. Монтаж чиллера должны выполнять специалисты, утвержденные компанией-поставщиком. Поставщик не несет ответственности, если монтаж или обслуживания блока выполняется неквалифицированным персоналом, а также в случае, если монтаж или эксплуатация блока проводится не в соответствии с требованиями данного руководства.

В руководстве не рассмотрены отличия между разными блоками, а также не описаны все проблемы, которые могут возникнуть при монтаже. Невозможно привести инструкции для всех ситуаций, которые могут возникнуть при монтаже. При необходимости получить дополнительную информацию или в случае возникновения проблемы, подробное описание которой отсутствует в данном руководстве, обратитесь в компанию-поставщик.

В соответствующих частях данного руководства приводятся предостережения, обозначенные как «Опасно», «Осторожно» и «Внимание». Для обеспечения безопасности и нормальной работы устройства внимательно ознакомьтесь с содержанием этих предостережений и соблюдайте их.

ОПАСНО:

Предостережение указывает на потенциально опасную ситуацию. Его несоблюдение может привести к летальному исходу или тяжелой травме.

ОСТОРОЖНО:

Предостережение указывает на потенциально опасную ситуацию. Его несоблюдение может привести к легкой травме или травме средней тяжести. Это предостережение также используется для предупреждения об опасных действиях.

ВНИМАНИЕ:

Предостережение указывает на возможность повреждения оборудования.

Оно несоблюдение может привести к повреждению оборудования, имущественному ущербу или к загрязнению окружающей среды. Оно также содержит полезную справочную информацию, которая может способствовать правильной работе блока или продлению срока его службы. Однако оно не указывает на то, что эта справочная информация является оптимальной или непосредственно связана с улучшением работы блока.

ОПАСНО

Перед монтажом или обслуживанием отключите электропитание агрегата. Заблокируйте включение электропитания агрегата, чтобы избежать несчастных случаев, связанных с поражением электрическим током или прикосновением к движущимся частям. Все работы по монтажу кондиционера должны выполняться в соответствии с государственными, региональными и местными нормами.

ОСТОРОЖНО

1. Не используйте несоответствующий хладагент, заменитель хладагента или добавки к хладагенту. Неправильное использование хладагента или использование несоответствующего хладагента, заменителя хладагента или добавки к хладагенту приведет к повреждению устройства и может стать причиной угрозы безопасности. Выбирайте соответствующий хладагент или свяжитесь с компанией-поставщиком, чтобы приобрести соответствующий хладагент. Все работающие с хладагентом специалисты должны иметь квалификационные сертификаты, хорошо знать и строго соблюдать технические требования, законы и правила, относящиеся к использованию, обращению, сбору хладагента и к его утилизации.
2. Если при температуре окружающего воздуха ниже 5 °C произошло отключение питания, тщательно слейте воду из чиллера и трубопровода. Если температура окружающего воздуха ниже 5 °C, чиллер должен работать, гидравлическая система должна быть полностью заполнена водой, а циркуляционный насос охлажденной воды кондиционера должен быть подключен к модульному чиллеру. Благодаря этому чиллер может автоматически управлять работой насоса гидравлического контура или нагревателя, тем самым обеспечивая автоматическую защиту от замерзания гидравлической системы. Это необходимо для защиты оборудования и трубопровода от повреждений, вызванных замерзанием воды (хладо/теплоносителя).
3. Если температура окружающего воздуха выше 5 °C, особенно в летний период, не сливайте воду, чтобы предотвратить попадание воздуха в трубопровод и появление ржавчины и коррозии внутри трубопровода, а также для поддержания нормального давления в гидравлическом контуре в системе. Перед следующим включением чиллера проверьте качество воды. Если качество воды неудовлетворительное, замените воду и очистите фильтр.

II. МЕРЫ ПРЕДОСТОРОЖНОСТИ

- ❖ Перед началом работы с устройством внимательно прочитайте раздел «Меры предосторожности».
- ❖ В разделе «Меры предосторожности» содержатся важные указания по обеспечению безопасности. Для предотвращения поражения электрическим током, воспламенения и получения других травм, запомните и строго соблюдайте следующие правила:
- ❖ Установите устройство защитного отключения (УЗО).
- ❖ Не пытайтесь проводить монтаж самостоятельно. При неправильном монтаже возможны утечка воды, поражение электрическим током и возгорание.
- ❖ Смонтируйте кабель заземления, который запрещается присоединять к газопроводу, водопроводу, молниеотводу и т. д. Неправильный монтаж линии заземления может привести к поражению электрическим током.
- ❖ Перед монтажом чиллера установите фундамент, обеспечивающий стабильную работу устройства.
- ❖ Используйте только принадлежности, рекомендованные компанией-производителем. Обратитесь к уполномоченному дистрибьютору за услугами по монтажу и техническому обслуживанию.
- ❖ Главный пульт управления должен быть подключен к той же сети электропитания, что и чиллер.
- ❖ Для предотвращения помех линия управления должна проходить отделено от силового кабеля электропитания.
- ❖ Во избежание травм или повреждения чиллера не вставляйте пальцы или другие предметы в воздухозаборное или воздуховыпускное отверстие. Вращающийся с высокой скоростью вентилятор представляет большую опасность. Не разрешайте детям приближаться к вентилятору.
- ❖ Не повреждайте кабель электропитания. Не включайте и не выключайте чиллер замыкая или разъединяя разъемы электропитания.
- ❖ Не используйте воду для непосредственной промывки чиллера, это может привести к поражению электрическим током или к другим несчастным случаям.
- ❖ Обеспечьте беспрепятственные вход и выход воздуха из чиллера.
- ❖ Не допускайте частых циклов включения и выключения агрегата, это может привести к его повреждению вследствие частых запусков.
- ❖ Не используйте несоответствующий хладагент, заменитель хладагента или добавки к хладагенту. Неправильное использование хладагента или использование несоответствующего хладагента, заменителя хладагента или добавки к хладагенту приведет к повреждению устройства и может стать причиной угрозы безопасности. Выбирайте соответствующий хладагент или свяжитесь с компанией поставщиком, чтобы приобрести соответствующий хладагент. Все работающие с хладагентом специалисты должны иметь квалификационные сертификаты, хорошо знать и строго соблюдать технические требования, законы и правила, относящиеся к использованию, обращению, сбору хладагента и к его утилизации.
- ❖ Если при температуре окружающего воздуха ниже 5 °C произошло отключение питания, тщательно слейте воду из чиллера и трубопровода. Если температура окружающего воздуха ниже 5 °C, чиллер должен работать, гидравлическая система должна быть полностью заполнена водой, а циркуляционный насос охлажденной воды кондиционера должен быть подключен к модульному чиллеру. Благодаря этому чиллер может автоматически управлять работой насоса гидравлического контура или нагревателя, тем самым обеспечивая автоматическую защиту от замерзания гидравлической системы. Это необходимо для защиты оборудования и трубопровода от повреждений, вызванных замерзанием воды (хладо/теплоносителя).
- ❖ Если чиллер используется снова после длительного простоя, сначала подключите электропитание для предварительного нагрева в течение 24 часов.
- ❖ Пользователю запрещается ремонтировать чиллер самостоятельно. Неправильный ремонт может привести к неполадкам в работе или выходу агрегата из строя. Для ремонта обратитесь в местный филиал или к авторизованному поставщику услуг по техническому обслуживанию.
- ❖ Чиллер должен быть установлен в открытом, сухом и хорошо вентилируемом месте, где нет коррозионно-активных веществ. Не устанавливайте агрегат под деревьями и в сильно запыленных местах.

ВНИМАНИЕ

При заправке или добавлении дополнительного количества хладагента убедитесь в том, что заправляемое количество и тип хладагента соответствуют указанным на паспортной табличке. Неправильная заправка хладагента может привести к неисправности чиллера и создать угрозу безопасности.

Кислота, щелочь, солевой туман и другие коррозионно-активные среды могут повредить корпус чиллера, трубопровод или электрические компоненты. Блок следует устанавливать вдали от мест, где в атмосфере имеются коррозионно-активные газы.

Циркуляционный насос гидравлической системы должен быть подключен к главной плате управления чиллера. В противном случае ввод в эксплуатацию и приемные испытания не могут производиться. Компания-поставщик не несет ответственности за повреждения теплообменника на стороне жидкости и другие происшествия.

III. ОПИСАНИЕ ЧИЛЛЕРА

1. Область применения, назначение и характеристики

Модульный инверторный чиллер с воздушным охлаждением конденсатора (тепловой насос) использует инновационную инверторную технологию. Устройство состоит из одного или нескольких модулей, каждый из которых оснащен одним или двумя независимыми контурами охлаждения. Электрические контроллеры модулей независимы друг от друга, а модули соединяются кабелями связи и образуют сеть управления.

Модульные инверторные чиллеры с воздушным охлаждением конденсатора (тепловые насосы) могут широко использоваться на новых и реконструированных объектах промышленного и гражданского строительства, таких как гостиницы, торговые центры, офисные здания, развлекательные центры, театры, стадионы, заводы, госпитали, квартиры повышенной комфортности и промышленные холодильные установки. Модульные чиллеры с воздушным охлаждением конденсатора (тепловые насосы) не требуют специальных машинных отделений и градирен, поэтому они являются лучшим выбором для центральных деловых районов (ЦДР) и для регионов с недостатком воды.

Чиллер обладает следующими особенностями:

Высокая эффективность, энергосбережение и надежность работы.

Чиллер оснащен инверторными спиральными компрессорами постоянного тока и надежными компонентами холодильного контура, обеспечивающими максимальную энергоэффективность. Модульная конструкция позволяет автоматически регулировать производительность при работе с частичной нагрузкой, тем самым обеспечивая высокоэффективную работу.

Высокоточные ЭРВ для регулировки холодильного контура

В качестве элементов для точного и адаптивного управления потоком хладагента в чиллере используются электронные регулирующие вентили (ЭРВ), обеспечивающие динамическое согласование потока хладагента в холодильном контуре. Это позволяет достичь максимальной эффективности каждого элемента системы и обеспечивает оптимальные рабочее давление и температуру системы.

Возможность подключения к системе автоматизации здания

Для подключения к централизованной системе управления зданием чиллер оснащен интерфейсом RS485. Агрегат можно интегрировать в централизованную систему управления зданием посредством соответствующих протоколов.

Удобная установка

Компактный модульный воздухоохлаждаемый тепловой насос можно разместить на крышах, просторных балконах и в других подходящих открытых местах, что позволяет сэкономить место для монтажа. Кроме того, не требуются градирни и компоненты их гидравлического контура. Это упрощает монтаж централизованной системы кондиционирования.

Интеллектуальное размораживание

Чтобы предотвратить образование инея или частое размораживание, блок автоматически определяет оптимальное время размораживания в зависимости от температуры окружающего воздуха и фактических условий эксплуатации. Кроме того, интеллектуальная система размораживания позволяет предотвратить влияние больших колебаний температуры подаваемой воды во время размораживания блока.

Конструкция с несколькими системами защиты

Модульная конструкция позволяет запускать чиллер на низкой частоте, это снижает воздействие пускового тока на сеть электроснабжения.

Чиллер оснащен несколькими системами защиты, включая защиту от перегрузки компрессора, от отсутствия протока воды (тепло/хладоносителя), защиту по высокому и низкому давлению во фреоновом контуре, защиту от перегрева на выходе компрессора, защиту от частого запуска блока, защиту с внешней блокировкой, защиту от низкой температуры на выходе воды и автоматическую защиту от замерзания в зимний период.

Микрокомпьютерная система управления

Микрокомпьютерная система управления для работы комбинированной установки и управления несколькими модульными чиллерами использует централизованное управление. Один контроллер позволяет управлять несколькими блоками (максимум 16), что делает эксплуатацию и управление более удобными. Микрокомпьютерная система управления обеспечивает следующие функции:

- ❖ Включение и выключение по таймеру, который позволяет задать для работы чиллера выходные и три праздничных периода.
- ❖ Автоматическое определение неисправностей, устранение, исправление и отображение аварийных сигналов.
- ❖ Эксплуатация и управление вспомогательными электрическими нагревателями для работы чиллера как теплового насоса в холодный период.
- ❖ Интеллектуальное управление размораживанием и интеллектуальная система защиты от замерзания.

- ❖ Нечеткое регулирование и сбалансированная работа компрессоров для оптимального согласования с нагрузкой.
- ❖ Защищенный паролем доступ к настройкам параметров.

Широкий диапазон условий эксплуатации

Чиллер может работать при температуре окружающей среды до 55 °С в режиме охлаждения/нагрева, при температуре окружающей среды до -20 °С в режиме охлаждения и при температуре окружающей среды до -26°С в режиме нагрева.

2. Соответствие стандартам

Блок соответствует государственному стандарту:

GB/T 18430.1 Водохладительные установки (тепловые насосы) с использованием цикла сжатия пара, Часть 1: Водохладительные установки (тепловые насосы) для промышленного, коммерческого и аналогичного применения.

GB/T 18430.2 Водохладительные установки (тепловые насосы) с использованием цикла сжатия пара, Часть 2: Водохладительные установки (тепловые насосы) для бытового и аналогичного применения.

GB/T 25127.1 Комплектные воздушные тепловые насосы (водохладители) для низких температур окружающего воздуха — Часть 1: Комплектные тепловые насосы (водохладители) для промышленного, коммерческого и аналогичного применения.

ПРИМЕЧАНИЕ:

- ❖ Стандарт GB/T25127.1 относится только к чиллеру KCRN1300HZAN3A

IV. ТЕХНИЧЕСКИЕ ХАРАКТЕРИСТИКИ

1. Расшифровка обозначений

K	C	R	N	300	H	Z	A	N3	A
1	2	3	4	5	6	7	8	9	10

- Символ бренда (производителя):
K – Kentatsu.
- Вид климатической техники:
C – Чиллер.
- Вид и тип отдельного блока:
W – Наружный блок с водяным охлаждением; R – Наружный блок с воздушным охлаждением; E – Наружный блок с выносным конденсатором.
- Серия:
S, M, N, ...
- Цифровой индекс блока:
Номинальная производительность в кВтx10.
- Тепловой режим работы:
C – только охлаждение; H – охлаждение/нагрев.
- Технология работы компрессора:
F – стандартная (on/off); Z – инверторная.
- Хладагент:
A – R410A.
- Источник энергии:
N3 – трехфазное напряжение 380 В, 50 Гц, 3 ф.
- Конструктивные особенности

2. Технические характеристики

Примечание: если приведенные далее технические характеристики отличаются от указанных на паспортной табличке, приоритет имеют параметры, указанные на паспортной табличке.

(1) Технические характеристики модели в стандартном исполнении

Модель			KCRN300HZAN3A	KCRN650HZAN3A	KCRN1300HZAN3A
Охлаждение	Холодопроизводительность	кВт	33,5	65	130
	Потребляемая мощность	кВт	12	21,2	41,8
	EER		2,79	3,06	3,11
	IPLV		4,6	4,55	4,55
Нагрев (1)	Теплопроизводительность	кВт	24	48	96
	Потребляемая мощность	кВт	10,4	20,5	41,5
	COP		2,3	2,34	2,34
	IPLV		3,2	3,1	3,1

Модель		KCRN300HZAN3A	KCRN650HZAN3A	KCRN1300HZAN3A	
Нагрев (2)	Теплопроизводительность	кВт	34	75	150
	Потребляемая мощность	кВт	10,5	23,4	45
	COP	кВт	3,24	3,2	3,33
Параметры электропитания		380 В, 3 фазы, 50 Гц			
Расход воды		м ³ /ч	5,76	11,2	22,4
Гидравлическое сопротивление		кПа	30	45	45
Присоединительные размеры трубопроводов		—	DN40, внешняя резьба	DN65, фланцевое соединение	DN65, фланцевое соединение
Режим работы		—	Автоматический режим, управляемый микроконтроллером агрегата		
Компрессор	Тип	—	Спиральный инверторный компрессор постоянного тока с впрыском пара (EVI)		
	Кол-во	—	1	1	2
Вентилятор	Тип	—	Осевой вентилятор постоянного тока с низким уровнем шума		
	Расход воздуха	м ³ /ч	13000	26000	47000
	Кол-во	—	1	2	2
Хладагент	Тип	—	R410A		
Класс защиты		—	IPX4, применимо только для работы вне помещения		
Размеры (Длина * Ширина * Высота)		мм	1170x846x1694	2000x950x2020	2250x1150x2260
Масса	Масса нетто	кг	285	600	960
	Эксплуатационная масса		300	660	1060
Максимальная потребляемая мощность		кВт	20	31,5	63
Максимальный рабочий ток		А	30,5	50	100

ПРИМЕЧАНИЕ:

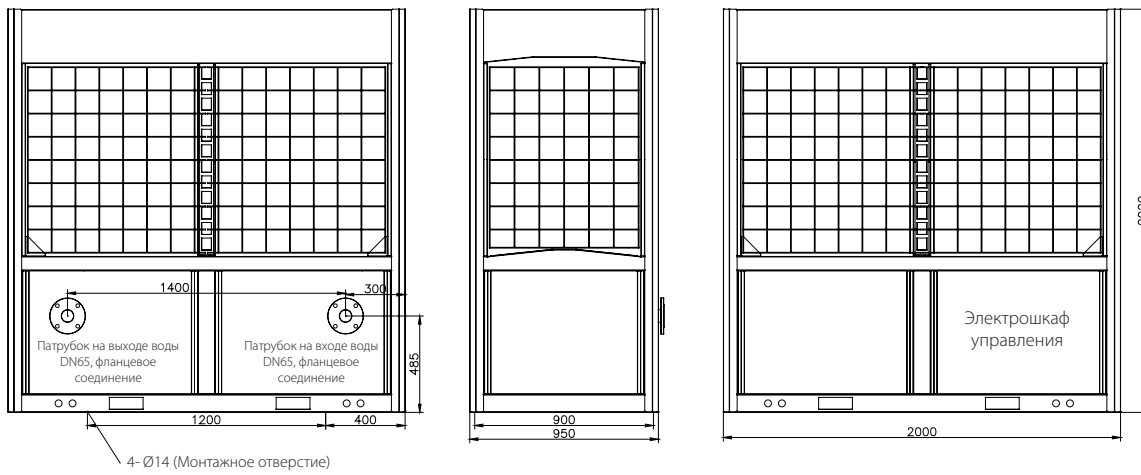
- ❖ Номинальная холодопроизводительность и номинальная потребляемая мощность в режиме охлаждения измерены при номинальном расходе воды, температуре воды на выходе 7 °С и температуре наружного воздуха по сухому термометру 35 °С. Номинальная теплопроизводительность (1) и номинальная потребляемая мощность в режиме нагрева (1) измерены при номинальном расходе воды, температуре воды на выходе 41 °С и температуре наружного воздуха по сухому термометру 12 °С или температуре наружного воздуха по влажному термометру -14°С. Номинальная теплопроизводительность (2) и номинальная потребляемая мощность в режиме нагрева (2) измерены при номинальном расходе воды, температуре воды на выходе 45 °С и температуре наружного воздуха по сухому термометру 7 °С или температуре наружного воздуха по влажному термометру 6 °С.
- ❖ При определении холодопроизводительности (теплопроизводительности) в реальных условиях эксплуатации следует учесть приблизительно 6% потерь, обусловленных трубопроводами системы, насосами гидравлического контура, клапанами и загрязнениями, оставшимися после монтажа.
- ❖ Вследствие усовершенствования изделий технические характеристики могут быть изменены без предварительного уведомления.
- ❖ Указанные выше технические характеристики приведены для одного чиллера. Возможно использование комбинации из нескольких чиллеров. В системе может быть до 16 отдельных агрегатов.

3. Конструктивные схемы

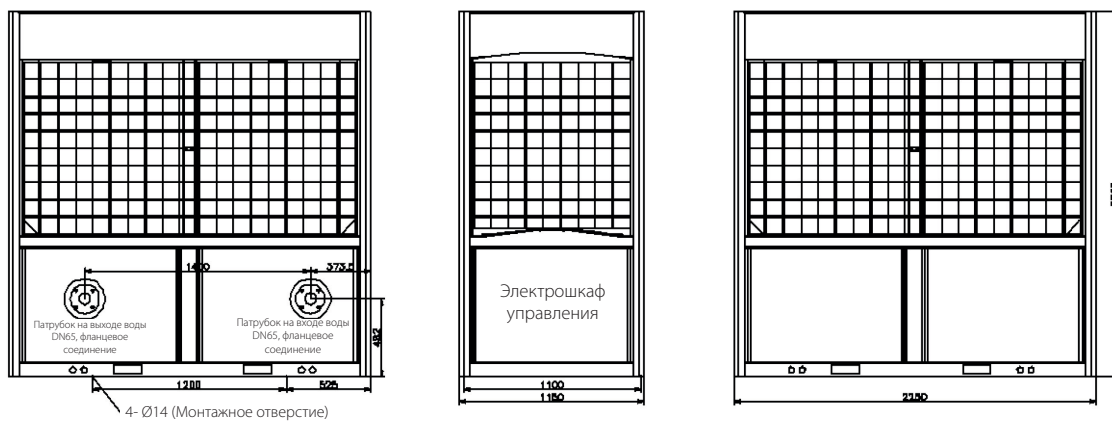
KCRN300HZAN3A



KCRN650HZAN3A



KCRN1300HZAN3A



V. МОНТАЖ

1. Основные моменты монтажа

Приемка

После получения чиллеров клиент должен тщательно проверить их корпуса и внутренние компоненты и убедиться в том, что они находятся в хорошем состоянии. Если чиллер поврежден, отметьте это в накладной и в течение трех дней письменно уведомите о повреждении компанию-перевозчика и компанию-поставщика.

Убедитесь в том, что параметры электропитания соответствуют данным, указанным на паспортных табличках компрессора чиллера, двигателя вентилятора, 4-ходового клапана и других компонентов. Также проверьте правильность сведений, указанных на паспортных табличках чиллера. Максимальное отклонение напряжения электропитания не должно превышать $\pm 10\%$.

Погрузка, разгрузка и транспортировка

Для перемещения блоков используйте вилочный погрузчик или кран соответствующей грузоподъемности. Для подъема используйте веревочные тросы, оберните тросы вокруг нижней части блока и натяните их.

Габаритные размеры и масса блока указаны в технических данных.

Место для установки

Чиллер может быть установлен на земле или на крыше, на сборном фундаменте из блоков, специальной платформе, а также в других местах, подходящих для монтажа устройства и способных выдержать его эксплуатационный вес. Обратите внимание на следующие требования:

- A. Чиллер должен находиться на расстоянии более 1,8 м от окружающих его предметов. Обеспечьте надлежащую вентиляцию чиллера.
- B. При установке чиллеров рядом друг с другом более чем в 2 ряда, расстояние между рядами должно быть более 3,0 м для обеспечения хорошей теплопередачи.
- C. Устанавливайте чиллеры рядом с источником электропитания для предотвращения неполадок при запуске вследствие чрезмерного падения напряжения на слишком длинном кабеле электропитания.
- D. Заблаговременно обустройте дренаж вокруг блока, предусмотрите слив конденсата из блока в зимний период.
- E. Устанавливайте чиллеры вдали от жилых зон, чтобы шум при работе чиллера не мешал жителям.



ВНИМАНИЕ

Кислота, щелочь, солевой туман и другие коррозионно-активные среды могут повредить корпус блока, трубопровод или электрические компоненты. Блок следует устанавливать вдали от мест, где в атмосфере имеются коррозионно-активные газы.

2. Монтажные схемы

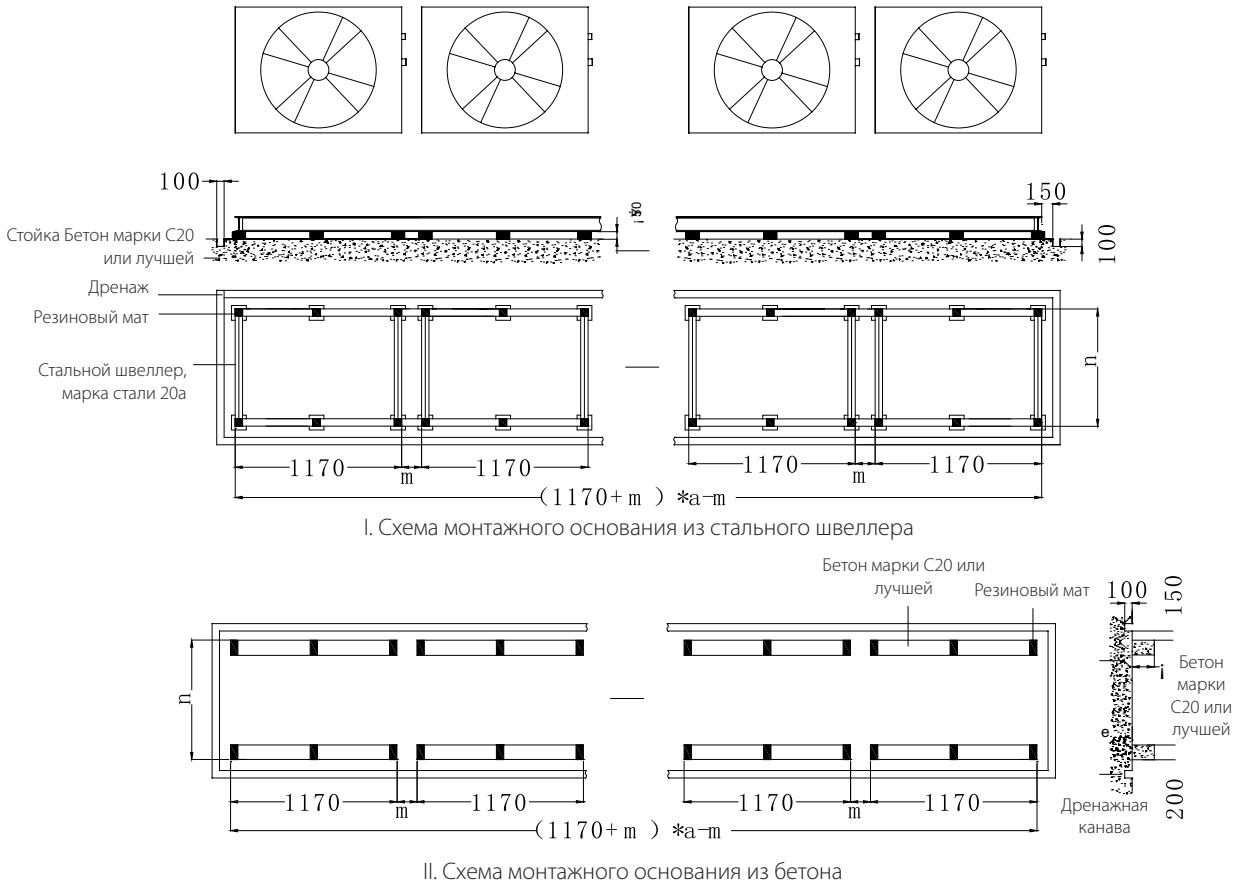
(1) Схемы фундаментов

Чиллер может быть установлен непосредственно на основании (фундаменте) с предусмотренным вокруг дренажом. Основание может быть бетонным сборного типа. Чиллер может опираться на кронштейн, изготовленный из стального проката с амортизирующими резиновыми прокладками. Чиллер также может быть размещен на плоской крыше. Поверхность основания должна быть ровной и горизонтальной.

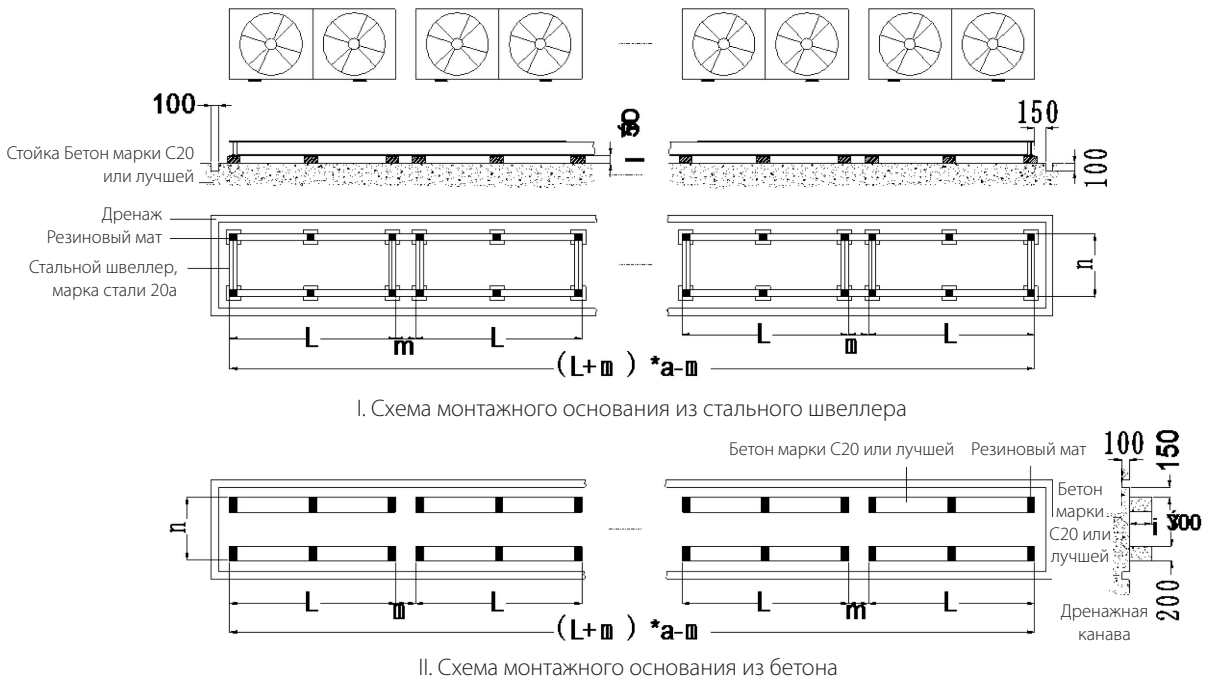
Схемы монтажных оснований для комбинаций модулей

Пространство для монтажа			
Модель	L	m	n
KCRN300HZAN3A	1170	≥ 500	850
KCRN650HZAN3A	2000	≥ 500	950
KCRN1300HZAN3A	2250	≥ 500	1150

KCRN300HZAN3A Схемы монтажных оснований для установки



KCRN650/1300HZAN3A Схемы монтажных оснований для установки



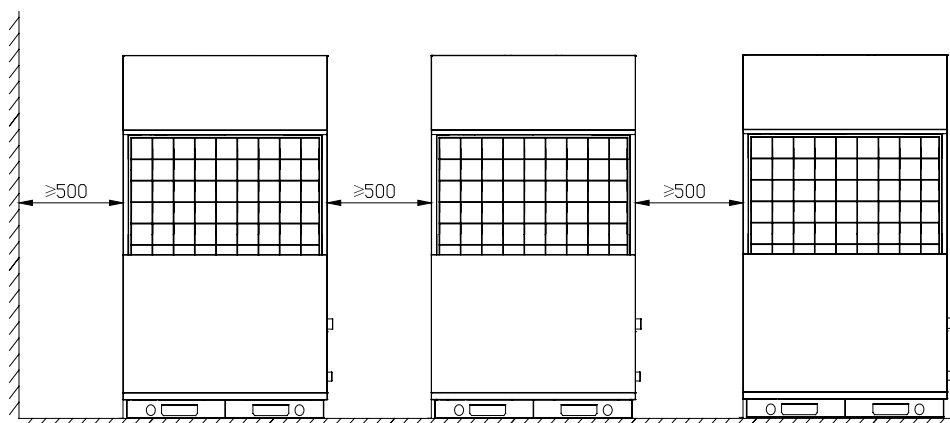
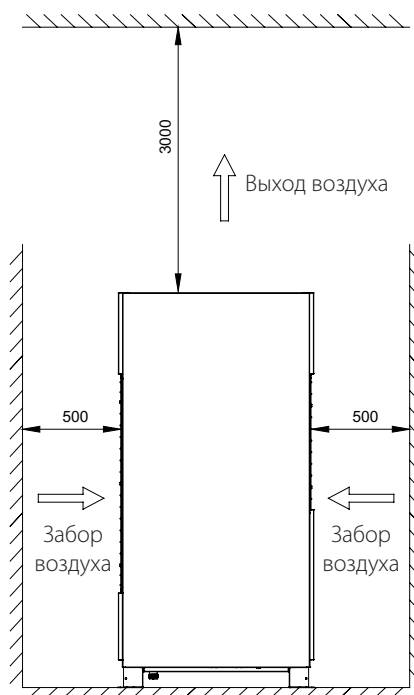
ПРИМЕЧАНИЕ:

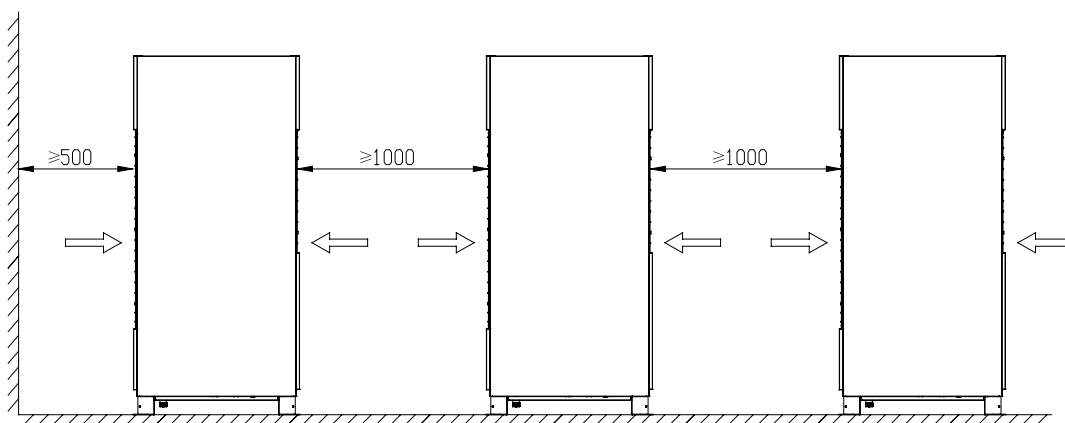
- ❖ Буквой «а» обозначено количество чиллеров различных моделей. Значения «m» и «n» указаны в таблицах на схемах фундаментов для установки.
- ❖ Фундамент-основание изготавливается из железобетона или рамы из стальных швеллеров, он должен выдерживать нагрузку не менее 500 кг/м².
- ❖ Между основанием чиллера и фундаментом проложите резиновые демпфирующие маты или амортизаторы толщиной не менее 20 мм.
- ❖ Для крепления чиллера к основанию используйте болты M10.
- ❖ Поверхность фундамента должна быть ровной и горизонтальной, вокруг необходимо предусмотреть дренаж.
- ❖ В случае основания из стальной балки используйте стойки, чтобы поднять дренажную систему, основания из железобетона необходимо изготовить отдельно для каждого чиллера. Дренажные системы также необходимо разделить. В регионах с холодным климатом, где возможно выпадение снега, необходимо поднять фундамента-основание и повысить эффективность дренажа. Подробнее см. меры по предотвращению замерзания, описанные в руководстве.

(2) Схемы пространства для монтажа

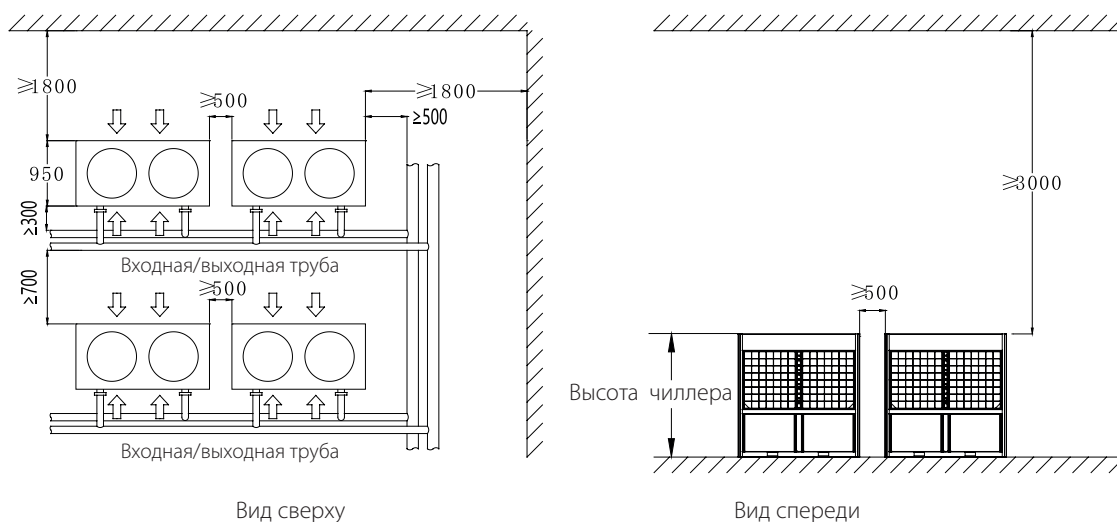
Схемы пространства для монтажа комбинаций чиллеров

Пространство для монтажа		
Модель	m	n
KCRN300HZAN3A	≥ 500	850
KCRN650HZAN3A	≥ 500	950
KCRN1300HZAN3A	≥ 500	1150





KCRN300HZAN3A Схемы пространства для монтажа



Вид сверху

Вид спереди

KCRN650/1300HZAN3A Схемы пространства для монтажа

ПРИМЕЧАНИЕ:

- ❖ Место установки чиллера должно отвечать соответствующим требованиям к размерам для удобства проведения ремонта и технического обслуживания.
- ❖ Диаметры главных входящих и выходящих трубопроводов чиллера должны быть уточнены специалистами с учетом рекомендованных в данном руководстве диаметров труб.
- ❖ Для удобства монтажа и обслуживания между трубопроводами гидравлических систем соседних чиллеров необходимо предусмотреть некоторое расстояние.
- ❖ Установите сливные и дренажные вентили в самых низких местах трубопровода гидравлической системы. Предусмотрите дренаж вокруг чиллера.

(3) Меры предосторожности при установке в регионах с сильными ветрами

В регионах с сильными ветрами, если теплообменник конденсатора обращен к ветру, смонтируйте ветрозащиту в соответствии со следующими требованиями, чтобы предотвратить влияние сильного ветра на поток воздуха из чиллера и защитить теплообменник от снега.

(4) Защита от снега и меры для предотвращения замерзания в регионах с холодным климатом.

В некоторых регионах в зимний период часто выпадает снег. Поэтому теплообменник конденсатора и воздуховыпускное отверстие чиллера необходимо защитить от снега. В то же время, в регионах с морозным и снежным климатом следует увеличить высоту установки чиллера в соответствии с толщиной снежного покрова.

Схема установки козырька для защиты от снега

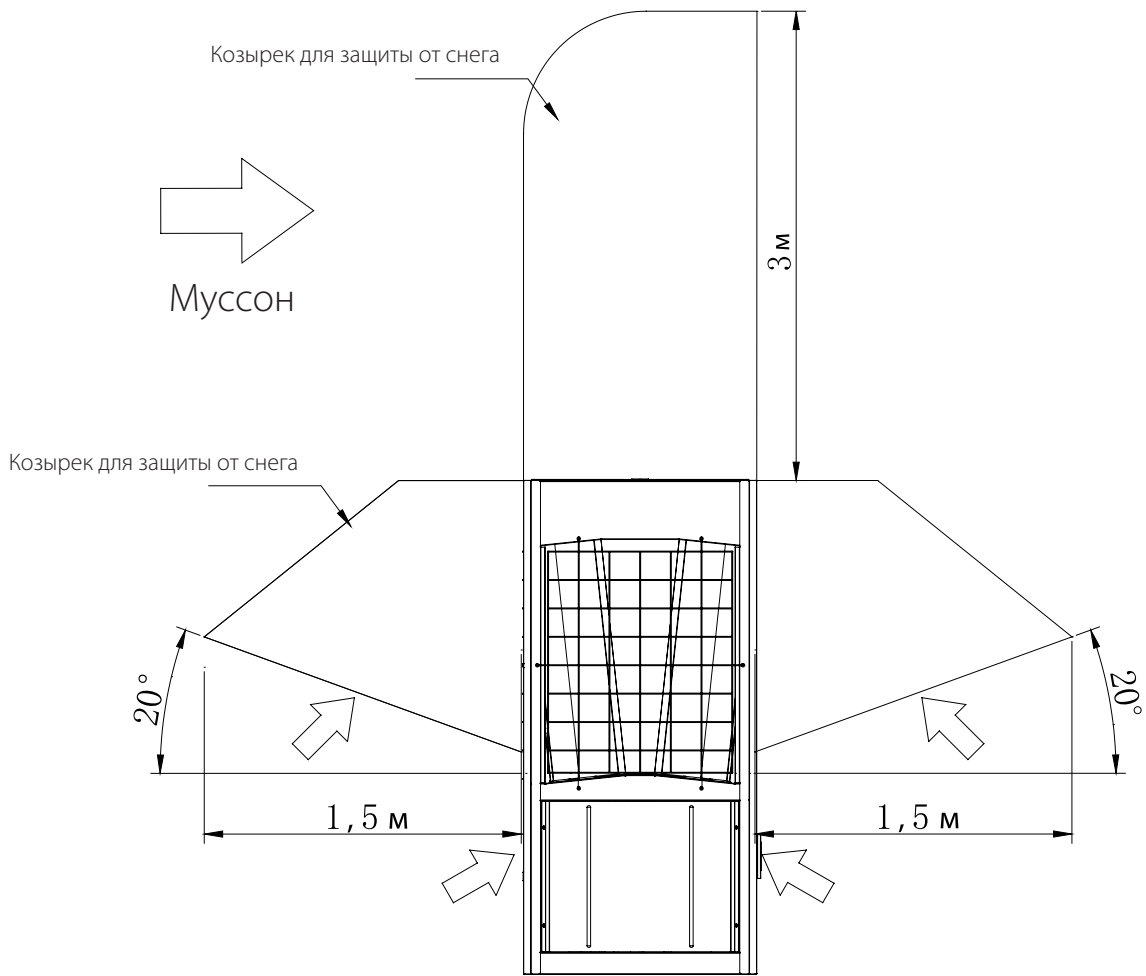
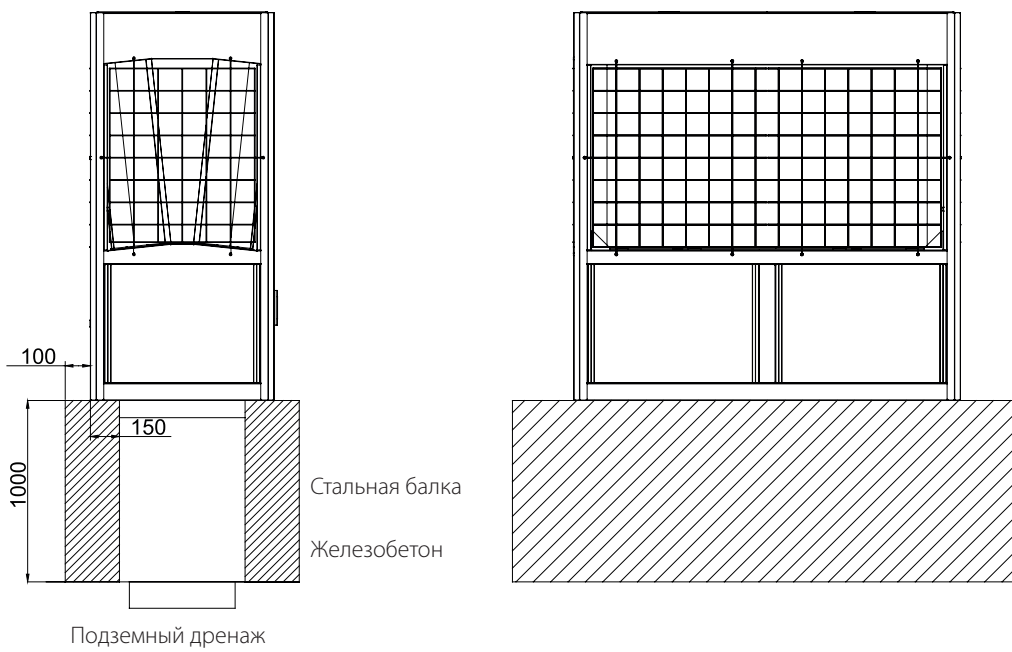


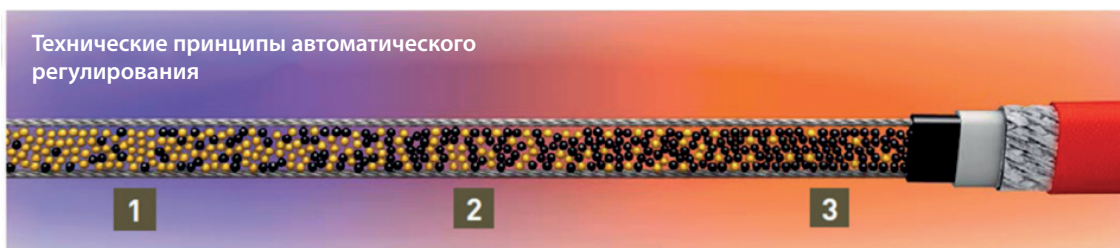
Схема установки в регионах с высоким снежным покровом или в регионах с холодным климатом с высокой вероятностью замерзания конденсата.



ВНИМАНИЕ

Инженерные меры для защиты от замерзания и таяния льда для блоков, используемых в северных регионах:

- А: Для чиллеров, которые будут использоваться для нагрева в северных регионах, необходимо подготовить основание, которое не должно быть выполнено в виде платформы. Нижняя часть рамы чиллера должна находиться на высоте не менее 1 м. Для облегчения дренажа фундамент-основание для каждого чиллера должно быть выполнено отдельно. Запрещается объединять фундаменты для ряда чиллеров.
- В: Не рекомендуется устанавливать более двух рядов чиллеров. В противном случае температура окружающего воздуха у чиллеров, расположенных в среднем ряду, будет на 5 °С ниже фактической, что повлияет на охлаждение агрегатов и дренаж. Конденсат может замерзнуть.
- С: Для улучшения дренажа чиллера и предотвращения замерзания в нижней части рекомендуется периодически очищать нижнюю часть агрегата. Для очистки можно использовать такие способы, как растапливание, ручное размораживание и размораживание с помощью соли.
- Д: В основании нижней части чиллера рекомендуется смонтировать систему снеготаяния для предотвращения замерзания воды при слишком низкой температуре. Рекомендуется использовать специальную систему снеготаяния с автоматической регулировкой температуры. При снижении температуры производительность нагрева системы увеличивается. При повышении температуры - снижается.



● Частицы золотистого цвета представляют собой сформированный проводящий путь

1 Температура окружающего воздуха падает = выходная мощность повышается

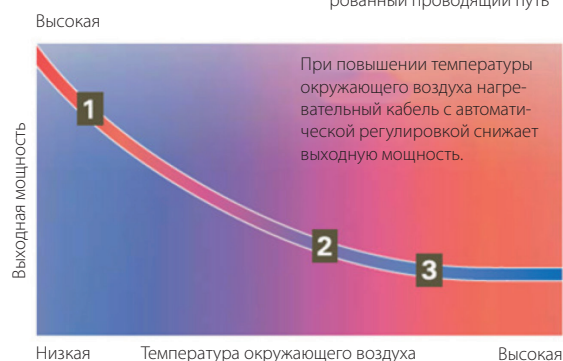
При понижении температуры окружающего воздуха нагревательный кабель с автоматической регулировкой повышает теплоотдачу. Полимерная сердцевина кабеля подвергается микросжатию и теплопроводность повышается.

2 Температура окружающего воздуха возрастает = выходная мощность снижается

При повышении температуры окружающего воздуха нагревательный кабель с автоматической регулировкой снижает теплоотдачу. Полимерная сердцевина кабеля подвергается микрорасширению и теплопроводность снижается.

3 Температура окружающего воздуха возрастает = выходная мощность равна нулю

Когда температура окружающего воздуха становится высокой, теплоотдача нагревательного кабеля с автоматической регулировкой приближается к нулю, т.к. полимерный сердечник кабеля подвергается максимальному микрорасширению.



3. Монтаж чиллера

ВНИМАНИЕ

После доставки чиллера на место монтажа и до завершения его подъема сохраняйте заводскую упаковку. При подъеме обратите внимание на следующее:

- A: Соблюдайте осторожность при обращении с чиллером, удерживайте его в вертикальном положении.
- B: Не допускайте скольжения, вызванного соударениями с другими предметами. В целях безопасности запрещается находиться под чиллером или рядом с ним. Выбирайте стальные прутки круглого сечения, канат и кран, исходя из веса агрегата.
- C: В местах соприкосновения стальных канатов с чиллером используйте защитные прокладки, чтобы предотвратить царапины или деформацию блока. Кроме того, для предотвращения повреждения агрегата натянутыми канатами, установите между канатами распорки.

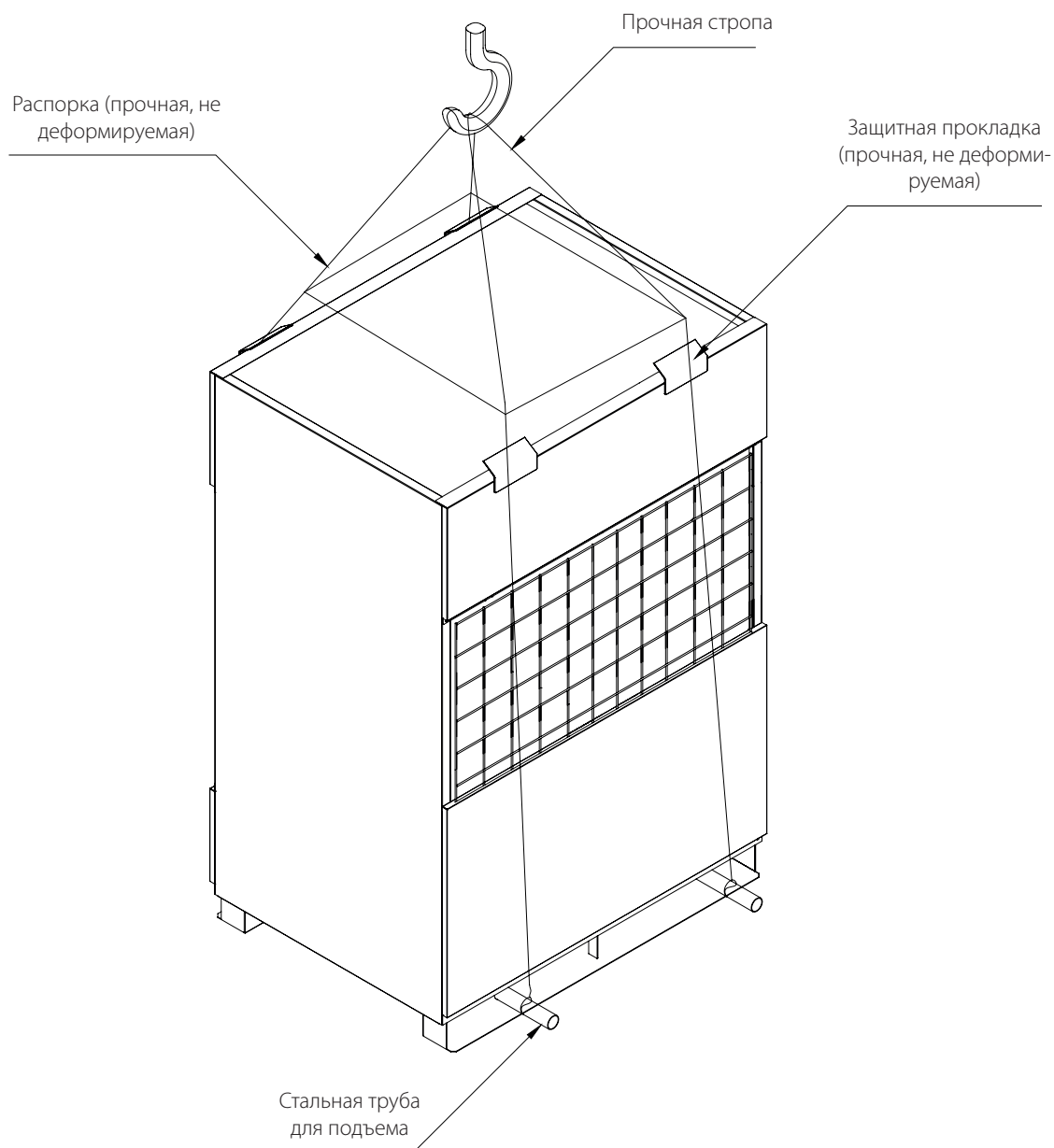


Схема строповки моделей KCRN300HZAN3A

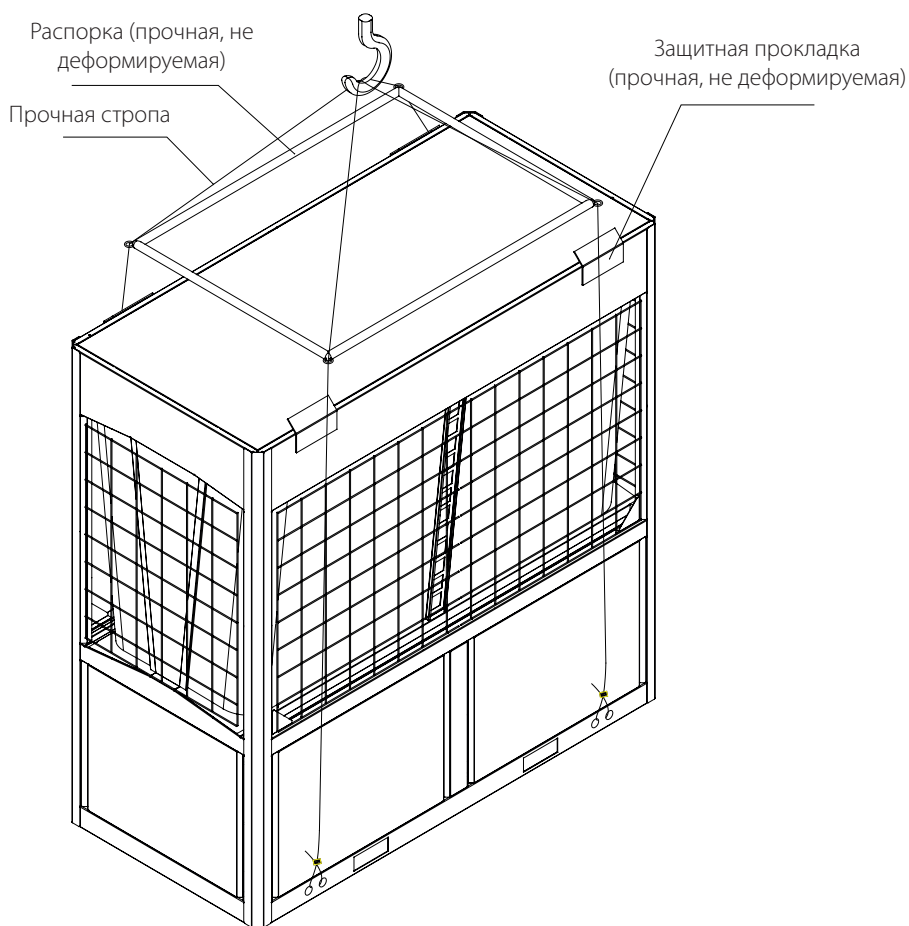


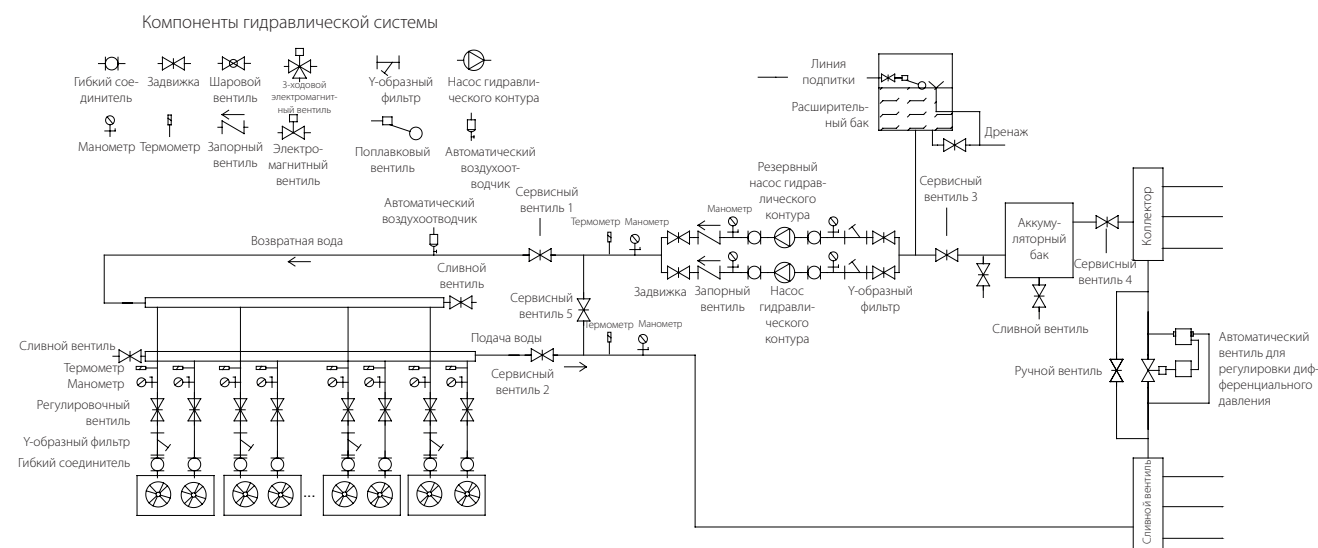
Схема строповки моделей KCRN650/1300HZAN3A

4. Монтаж гидравлического контура

Далее приведены диаметры входящих и выходящих трубопроводов чиллера:

Холодопроизводительность (кВт)	70-140	175-210	280-560	580-845	845-1760	1760-2815
Диаметр трубы воды, DN (мм)	80	100	125	150	200	250

(1) Гидравлическая система



ПРИМЕЧАНИЕ:

- ❖ На рисунке показана гидравлическая схема. Монтаж выполняется в соответствии с конструктивными чертежами проектного института.
- ❖ Реле протока установлены внутри блока, нет необходимости в монтаже этих реле на месте.
- ❖ Гидравлическая система должна обеспечивать равномерное распределение потока воды между чиллерами.
- ❖ В любое время при работе чиллера расход воды через агрегат не должен быть меньше значения, указанного на паспортной табличке. Необходимо обеспечить поток воды в переходные сезоны. В переходные сезоны температура конденсации низкая, а эффективность охлаждения высокая, поэтому для предотвращения частых запусков и выключений чиллера вследствие низкой температуры воды на выходе необходимо обеспечить поток воды через агрегат. Расход воды должен находиться в диапазоне от 90% до 110% от значения, указанного на паспортной табличке.
- ❖ Для обеспечения беспрепятственной вентиляции между чиллерами необходимо оставить пространство.

(2) Меры предосторожности при монтаже гидравлической системы

- a. Выполните прокладку трубопроводов гидравлической системы в соответствии с методом, описанным в данном руководстве. Правильно изготовьте трубопровод в соответствии со стандартом строительства трубопроводов водяного отопления.
- b. Определите диаметры магистральных труб, исходя из размеров труб, расхода воды и холодопроизводительности чиллера.
- c. Для равномерного распределения воды рекомендуется подключать вентиляторные доводчики в помещении в порядке обратного тока воды (подключение с прямым возвратом, если используется два и более блоков).
- d. Чтобы грязь, находящаяся в гидравлической системе, не засоряла теплообменник чиллера на входном трубопроводе чиллера, необходимо установить Y-образный фильтр. При установке обратите внимание на направление потока. С обеих сторон Y-образного фильтра следует установить запорные вентили, чтобы фильтр можно было демонтировать для очистки. В случае кожухотрубных теплообменников Y-образный фильтр необходимо установить только на входе воды в чиллер.
- e. На входной и выходной трубах чиллера установите термометр и манометр для удобства проверки рабочего состояния агрегата.
- f. Для регулировки потока воды, поступающего в каждый чиллер, с целью обеспечения согласованности, на каждом выходе воды трубы ответвления чиллера установите клапан, регулирующий поток.
- g. На впускной и выпускной трубах чиллера установите сливные вентили. С их помощью можно слить воду из чиллера, когда он не используется в течение длительного времени в зимний период. Это предотвратит замерзание жидкости в теплообменнике и насосе гидравлического контура и повреждение блока.
- h. Трубы гидравлического контура следует устанавливать горизонтально или вертикально. Не допускается наличие течи из трубопроводов и соединительных деталей. Также необходимо предусмотреть качественную теплоизоляцию. В верхней точке трубопровода установите клапан для выпуска воздуха и расширительный бак для воды (бак для воды открытого типа). На стороне выхода воды из насоса гидравлического контура установите клапан для сброса давления.
- i. Горизонтальные участки трубопроводов устанавливайте с некоторым уклоном, чтобы обеспечить беспрепятственный выход воздуха.
- j. При конструировании и строительстве трубопроводов не допускайте попадания воздуха в трубопровод системы. С целью выпуска воздуха из системы, в самых верхних точках труб подачи и возврата воды установите автоматические воздухоотводчики.
- k. Насосы гидравлического контура следует выбирать исходя из расхода и требуемого напора. Обычно насос устанавливают перед чиллером. Если давление на выходе насоса превышает 0,8 МПа, рекомендуется устанавливать насос после чиллера, чтобы высокое давление не повредило блок.
- l. Автоматический регулятор дифференциального давления может сделать работу системы более стабильной.
- m. Коллектор служит для более точного распределения потока жидкости в трубах ответвлений.
- n. Вентили подачи воды и запорные вентили следует устанавливать в помещении, чтобы они не растрескались вследствие замерзания воды в зимний период.
- o. Система трубопроводов должны быть спроектированы и смонтированы специалистами, исходя из фактического направления трубопроводов в зданиях и в соответствии с действующими техническими условиями. Избегайте изгибов U-образной и П-образной формы. Их наличие может привести к затрудненному выпуску воздуха и увеличению сопротивления движению воды, и может стать причиной засорения отверстий для прохода воздуха.
- p. Если используется дополнительный источник тепла, например, вспомогательный электронагреватель, устанавливайте его на трубопроводе после чиллера.
- q. Для обеспечения равномерного сопротивления движению воды, гидравлическую систему чиллера следует монтировать с прямым возвратом.
- r. После монтажа гидравлической системы проведите гидравлическую опрессовку и слейте воду в соответствии с техническими условиями монтажа систем ОВиК. Очистите фильтры гидравлического контура, чтобы обеспечить чистоту внутри трубопроводов системы и отсутствие внутри ржавчины. В противном случае возможно засорение трубопровода, водяного теплообменника чиллера и насосов гидравлического контура, что приведет к повреждению чиллера.
- s. В гидравлическую систему следует установить фильтры и периодически очищать их. Рекомендуется смонтировать промывочный канал для очистки перепускного трубопровода на входе/выходе кожухотрубного теплообменника. Во время очистки трубопровода его необходимо отсоединить от водяного теплообменника чиллера, чтобы предотвратить попадание в систему загрязнений и частиц. Во время технической отладки используйте сетчатые фильтры 100 меш, после окончания отладки замените их на фильтры с ячейкой 16-20 меш.

- t. При установке чиллера меры по защите гидравлической системы зависят от качества воды в различных регионах, эти меры могут включать добавление ингибитора коррозии и умягчение воды.
- u. Если установленные устройства не оборудованы магистралью течения воды, сохраняйте кожух теплообменника сухим. Если они оснащены магистралью течения воды, но не могут быть немедленно введены в эксплуатацию, залейте воду без воздуха в кожух и трубу без воздуха.

ОСТОРОЖНО

Фильтры гидравлического контура необходимо регулярно чистить, чтобы не допустить засорения водяного теплообменника чиллера, что может привести к серьезному повреждению агрегата.

ВНИМАНИЕ

Установите на трубопроводе входящем в чиллер водяной аккумуляторный бак, рассчитайте объем воды в соответствии с методом, описанным в данном руководстве. Аккумуляторный бак служит для регулировки мощности чиллера, устранения частых запусков и выключений компрессора путем изменения нагрузки от системы кондиционирования, повышения эффективности работы системы и увеличения срока службы чиллера.

После монтажа гидравлической системы необходимо установить датчик температуры на выходящем трубопроводе чиллера, чтобы точно определять изменения температуры воды в чиллере и контролировать его нормальную работу. Для того чтобы датчик температуры воды точно измерял температуру воды на выходе, необходимо смонтировать гильзу в трубопроводе и установить в неё датчик температуры. В противном случае блок может выйти из строя.

(3) Требования к качеству воды

Для предотвращения коррозии и засорения гидравлической системы вода должна соответствовать следующим требованиям.

Стандарты качества воды					
Параметр		Система холодной и горячей воды (сторона пользователя)		Воздействие	
		Циркулирующая вода	Залитая вода	Коррозия	Засорение
рН (25 °С)	7,5-8,5	7,5-8,5	0	0	
Мутность	НЕФ	≤10	≤3	0	0
Проводимость (при 25 °С)	мкСм/см	≤400	≤300	0	0
СL-	мг/л	≤30	≤30	0	
SO42-	мг/л	≤50	≤50	0	
Общее содержание Fe	мг/л	≤1,0	≤0,3	0	0
Кальциевая жесткость (рассчитанная по CaCO ₃)	мг/л	≤50	≤50		0
Общая щелочность (рассчитанная по CaCO ₃)	мг/л	≤70	≤70		0
Растворенный кислород	мг/л	≤0,1	-		0
Органический фосфор (рассчитанный по P)	мг/л	≤0,5	-	0	0

Специальные требования к качеству воды указаны в GB/T 29044 «Качество воды для систем отопления и кондиционирования» и в отраслевых стандартах. Перед подачей воды в теплообменник чиллера ее качество необходимо проверить. Если качество воды не соответствует требованиям, предъявляемым к воде для использования в системах кондиционирования, необходима предварительная водоподготовка. Порядок водоподготовки приведен в Кодексе по проектированию промышленных рециркуляционных систем очистки охлаждающей воды и в других действующих стандартах. Компания-поставщик не несет ответственности за повреждение чиллера вследствие низкого качества воды или неправильной водоподготовки.

(4) Опрессовка и промывка

- a. Давление опрессовки всех металлических трубопроводов гидравлической системы должно в 1,5 раза превышать расчетное рабочее давление, однако быть меньше 0,6 МПа. После выдержки давления в течение 10 минут падение давления не должно превышать 0,02 МПа, не должно быть утечек, деформации и других ненормальных явлений. Давление проверки на герметичность должно соответствовать расчетному рабочему давлению. После выдержки под давлением в течение 60 минут не должно быть утечек. (Обратите внимание, что давление в самой нижней точке системы не должно превышать давление смятия ее элементов).
- b. Гидравлические испытания не следует проводить при температуре воздуха ниже 5 °С. Манометр для испытаний должен быть проверен, его точность не должна быть ниже уровня 1,5, а верхний предел измерений должен в 1,5–2,0 раза превышать максимальное измеряемое давление.
- c. Вода добавляется в нижней части системы, а воздух удаляется из верхней части. Во время опрессовки добавляйте воду медленно и равномерно, чтобы давление достигло необходимого, выключите насос и проверьте систему. Запрещается выполнять ремонт, когда система находится под давлением.

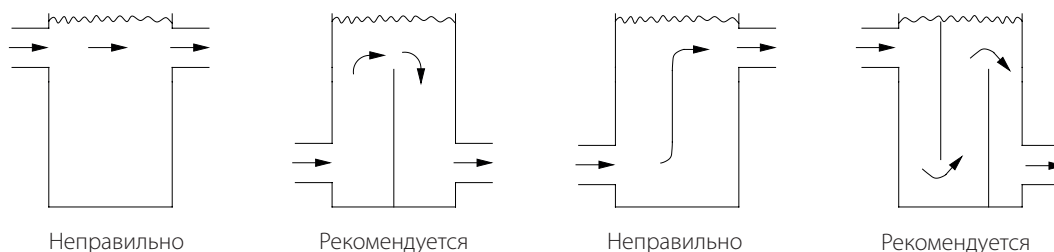
- d. После окончания опрессовки гидравлической системы многократно промывайте трубопровод (вода не должна проходить через чиллер и устройства на стороне воздуха системы кондиционирования) до тех пор, пока из гидравлической системы не будут удалены ил, ржавчина и другие примеси, и вода не станет чистой.
- e. После опрессовки и промывки очистите фильтр гидравлического контура, установленный на главной трубе впуска, и фильтры на входах насоса гидравлического контура, снимите сервисную панель чиллера на стороне воды и очистите фильтры, установленные на трубах ответвления входящего трубопровода чиллера. Установите сервисную панель и после очистки проверьте на герметичность.

(5) Установка водяного аккумулирующего бака

Для обеспечения точности регулировки и стабильности температуры воды на выходе, а также для надежной работы блока, система должна быть оснащена водяным резервуаром минимального объема. Аккумуляторный бак предотвращает частые увеличения и уменьшения нагрузки на внутренние компрессоры блока и позволяет продлить срок его службы. Для предотвращения повреждения компрессора контроллер ограничивает частые включения и выключения чиллера. Компрессор запрещено включать более шести раз в час.

Минимальный объем воды в системе приблизительно равен 10 л/кВт (то есть минимальный объем воды в системе составляет 1 м³ при холодопроизводительности блока 100 кВт. Для кондиционирования в медицинских учреждениях и на других технологических объектах объем воды в системе должен быть не менее 3 м³). Объем аккумулирующего бака определяется на основе разницы между расчетным минимальным объемом воды и фактическим объемом воды.

Для удовлетворения приведенных выше требований к объему воды на объектах общего назначения необходимо установить один аккумулирующий бак. В баке должны быть установлены перегородки для предотвращения непосредственных перетоков воды. На следующем рисунке показана общая схема установки перегородок.



ВНИМАНИЕ

В чиллерах с небольшим объемом воды для обеспечения стабильной работы необходимо установить аккумуляторный бак. В противном случае чиллер может быть поврежден вследствие слишком высокой или слишком низкой температуры воды.

(6) Установка воздуховыпускных клапанов

Автоматические воздухоотводчики клапаны служат для выпуска воздуха из гидравлической системы с целью обеспечения нормальной работы чиллера. Автоматический воздухоотводчик устанавливается в самой верхней точке системы, также необходимо установить их в верхних точках некоторых участков трубопроводов.

(7) Установка расширительного водяного бака

Расширительный водяной бак служит для адаптации агрегата к изменениям объема воды, вызванным изменениями температуры, стабилизации давления в системе и добавления воды в систему. Расширительный водяной бак обычно устанавливают на трубе низкого давления (сторона всасывания насоса гидравлического контура), приблизительно на 3 м выше, чем самая высокая точка трубопровода, чтобы обеспечить избыточное давление на стороне всасывания насоса и гарантировать нормальную работу чиллера. Расширительный водяной бак должен быть теплоизолирован для предотвращения замерзания при низкой температуре окружающего воздуха в зимний период, в противном случае он не будет функционировать должным образом.

Его емкость рассчитывается по следующей формуле:

$$\text{объем расширительного водяного бака: } V = (0,03-0,034) V_c$$

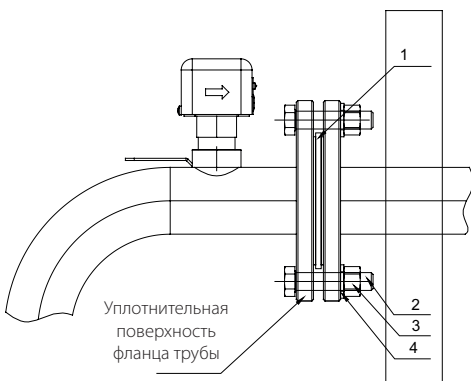
где V_c обозначает объем воды в системе.

(8) Монтаж трубопроводов воды

Коллекторные трубы воды на входе и выходе чиллера

Расстояние между коллекторными трубами воды на входе и на выходе воды и блоком, а также их диаметры указаны на схеме чиллера. Сделайте отверстия у входа и выхода воды каждого модуля, сварите DN65 или DN80, предусмотрите резьбовые или фланцевые соединения между трубопроводами системы и соединительными патрубками чиллера так, чтобы чиллер и трубы воды соединялись гибкими соединениями. После монтажа всех трубопроводов выполните опрессовку, затем теплоизолируйте трубопроводы.

В таблице приведены материалы поставляемые заказчиком.



№ по пор.	Наименование	Размер	Кол-во	Примечания	
1	Прокладка фланца	TCAV065/130	DN65 5 мм	2	Хлоропреновый каучук GB/T 14647
2	Болт	M16*70	8	GB/T 5781	
3	Гайка	M16	8	GB/T 6170	
4	Прокладка	16	8	GB/T97.1	

ВНИМАНИЕ

Для обеспечения равномерного распределения потока воды при монтаже трубопровода на входной трубе каждого чиллера необходимо установить ручную задвижку для регулировки расхода воды. В нижней части трубы выхода воды каждого модуля необходимо предусмотреть дренажные отверстия для упрощения слива воды в зимний период.

Прочие трубопроводы

Монтаж трубопровода непосредственно влияет на эффективность работы кондиционеров. Монтаж трубопроводов должна выполнять бригада квалифицированных специалистов по монтажу. Монтаж должен быть выполнен в соответствии с отраслевыми стандартами. Далее приведены некоторые рекомендации по монтажу трубопроводов.

- Трубопроводы следует прокладывать с учетом высоты расположения чиллеров, а также высоты фундамента или рамы основания. Высота монтажа определяет высоту подъема и расположение трубопровода. Трубопроводы следует располагать параллельно или в ступенчатом порядке. Расположение в ступенчатом порядке допускается, если позволяют условия на месте монтажа.
- Обычно трубы крепят с помощью опор или подвесов. Форма опор и подвесов и способ крепления указаны в государственных стандартах монтажа. Для предотвращения образования тепловых мостиков трубы должны быть теплоизолированы от опор или подвесов с помощью деревянных прокладок или других теплоизоляционных материалов, в зависимости от условий на месте монтажа. В следующей таблице в качестве справочной информации приведены расстояния между опорами и подвесами.

Диаметр, мм	< DN25	DN25~DN32	DN40~DN50	DN70~DN80
Расстояние, м	2	2,5	3	4

- Независимо от конструкции трубопровода, уклон должен составлять от 1/1000 до 3/1000. Монтаж труб с уклоном способствует удалению воздуха через конец трубопровода. Как правило, расстояние между двумя трубопроводами должно быть одинаковым. Необходимо предусмотреть место для монтажа теплоизоляции так, чтобы трубопроводы располагались в горизонтальном и вертикальном направлениях. Избегайте изгибов U-образной и П-образной формы. Это может привести к засорению на некоторых участках, затрудненному выходу воздуха и отрицательно повлиять на циркуляцию жидкости в гидравлической системе.
- При монтаже труб для отвода конденсата соблюдайте уклон от 0,5% до 1%. Не допускайте подъема труб для отвода конденсата, независимо от высоты установки чиллеров. Соблюдайте принцип дренажа по кратчайшему пути, определите точку слива воды, трубы для отвода конденсата необходимо тщательно теплоизолировать.
- Воздухоотводчики на трубопроводах необходимо установить в зависимости от условий на месте монтажа. Для беспрепятственного отвода воздуха из системы трубопроводов, воздухоотводчики обычно устанавливаются в конце горизонтального трубопровода (длинного трубопровода), в верхних точках стояков и, на некоторых отрезках, в поднятых участках.
- Для регулировки расхода воды на каждой ветке сети трубопровода системы кондиционирования рекомендуется установить перепускной клапан. В самой нижней точке трубопровода необходимо установить дренажный вентиль, чтобы упростить ремонт системы и слив воды, когда блок не используется в зимний период. Это предотвратит повреждение трубопровода вследствие обмерзания.
- Водяной расширительный бак должен быть расположен приблизительно на 3 м выше самой высокой точки системы, патрубков водяного бака необходимо присоединить к трубе на входе в насос (в расширительном водяном баке также необходимо установить воздухоотводчик).

(9) Диаметр труб



ВНИМАНИЕ

Диаметр труб влияет на сопротивление потоку при работе системы с одинаковым расходом. Если позволяют условия, выбирайте трубы большего диаметра, чтобы уменьшить сопротивление потоку при работе системы и напор насоса.

В следующих таблицах в качестве справочной информации указаны рекомендованные расчетные диаметры. Оптимальная скорость течения воды в трубопроводах (м/с)

Положение	Выход насоса гидравлического контура	Вход насоса гидравлического контура	Главная труба	Стояк	Труба ответвления
Расход	2,4 - 3,6	1,2 - 2,1	1,2 - 4,5	0,9 - 3	1,5 - 2,1

Наиболее высокая скорость течения воды в трубопроводах (м/с)

Количество часов работы в год	1500	2000	3000	4000	5000
Расход	4,6	4,3	4,0	3,7	3,0

Расход воды и потери на сопротивление потоку на единицу длины

Диаметр трубы, DN	15	20	25	32	40	50	70	80	100	125
Расход, л/с	0 - 0,14	0,12 - 0,32	0,22 - 0,60	0,46 - 1,2	0,7 - 1,8	1,4 - 3,6	2,2 - 6	4 - 11	8 - 22	15 - 18
Потери, кПа/100м	0 - 60	10 - 60	10 - 60	10 - 60	10 - 60	10 - 60	10 - 60	10 - 60	10 - 60	10 - 60

В следующей таблице указаны диаметр трубы и необходимое количество устройств на стороне воздуха (фанкойлов — ФНК). Данные приведены для ФНК TCR300-TCR600. Используйте нижний предел для ФНК высокой производительности и верхний предел для ФНК малой производительности. Для других устройств на стороне воздуха определите диаметр трубы воды, исходя из фактического расхода воды.

При установке 2-ходового клапана для ФНК необходимо смонтировать перепускной клапан, который должен быть взаимосвязан с 2-ходовым клапаном. Это необходимо для того, чтобы перепускной клапан был открыт, когда 2-ходовой клапан закрыт, чтобы предотвратить неравномерные сопротивление течению воды и поток воды.

Диаметр трубы, DN	15	20	25	32	40	50	70	80
Количество ФНК	1	1 - 2	3 - 5	6 - 8	9 - 13	14 - 20	21 - 28	29 - 38

ВНИМАНИЕ

Если для фанкойлов установлены 2-ходовые клапаны, но взаимосвязанный перепускной клапан не установлен, количество 2-ходовых клапанов не должно превышать 50% от общего количества фанкойлов. Это необходимо для того, чтобы исключить чрезмерное количество закрытых 2-ходовых клапанов при работе с частичной нагрузкой. В противном случае сопротивление течению воды будет слишком большим, что приведет к перегрузке и повреждению насоса и чиллера, не сможет работать должным образом.

(10) Подбор других компонентов гидравлической системы

- A. Запорный вентиль:
- ❖ Определите типоразмер вентиля в зависимости от диаметра трубы воды. Как правило, диаметр соединительной трубы клапана равен диаметру трубы воды.
- B. Фильтр гидравлической системы:
- ❖ Фильтр гидравлической системы служит для удаления загрязнений из гидравлической системы и предотвращения повреждения теплообменника чиллера. Фильтр с ячейками меньшего размера обеспечивает лучшую фильтрацию. Рекомендуется использовать сетчатый фильтр 16–20 меш.
- C. Обратный клапан:
- ❖ Обратный клапан служит для предотвращения течения воды в обратном направлении, которое может повредить насосы гидравлической системы. Диаметр клапана равен диаметру входного и выходного отверстий насосов гидравлического контура.
- D. Перепускной клапан для фанкойлов:
- ❖ Перепускной клапан для устройств на стороне воздуха используется для сопряжения с 2-ходовыми клапанами фанкойлов. Двухходовые клапаны служат для регулировки расхода воды через фанкойлы, а избыток охлажденной воды протекает через перепускной клапан, чтобы предотвратить повреждение испарителя, когда общий расход воды уменьшается вследствие закрытия 2-ходового клапана.
- E. Перепускной клапан дифференциального давления:
- ❖ Если количество 2-ходовых клапанов, используемых для фанкойлов, превышает 50% от количества самих фанкойлов, а взаимосвязанные перепускные клапаны не используются, на трубопроводах подачи и возврата воды необходимо установить автоматические регулировочные перепускные клапаны дифференциального давления. Перепускаемая вода должна сначала проходить через аккумуляторный бак, а затем поступать в чиллер. Это предотвратит попадание в чиллер воды при низкой температуре и повреждение испарителя.

5. Монтаж электропроводки

(1) Сеть электропитания и электрические параметры чиллера

Минимальное пусковое напряжение блока должно быть выше 90% от номинального. При работе чиллера напряжение должно находиться в пределах $\pm 10\%$ от номинального, а разница напряжения между фазами должна находиться в пределах $\pm 2\%$.

Слишком высокое или слишком низкое напряжение окажет негативное воздействие на чиллер. В случае нестабильного напряжения в момент запуска чиллера будет возникать чрезмерный ток. Вследствие этого чиллер не сможет запуститься.

При выборе диаметра силового кабеля следует учитывать расстояние (которое определяет падение напряжения) между местом установки чиллера и распределительным шкафом, а также величину тока. Затем определите расположение силовых кабелей и номинал главного выключателя, чтобы обеспечить нормальную работу блока.

ВНИМАНИЕ

Главный пульт управления должен быть подключен к той же сети электропитания, что и блок.

Рекомендуется определить диаметр силового кабеля подключения чиллера в соответствии со следующей таблицей.

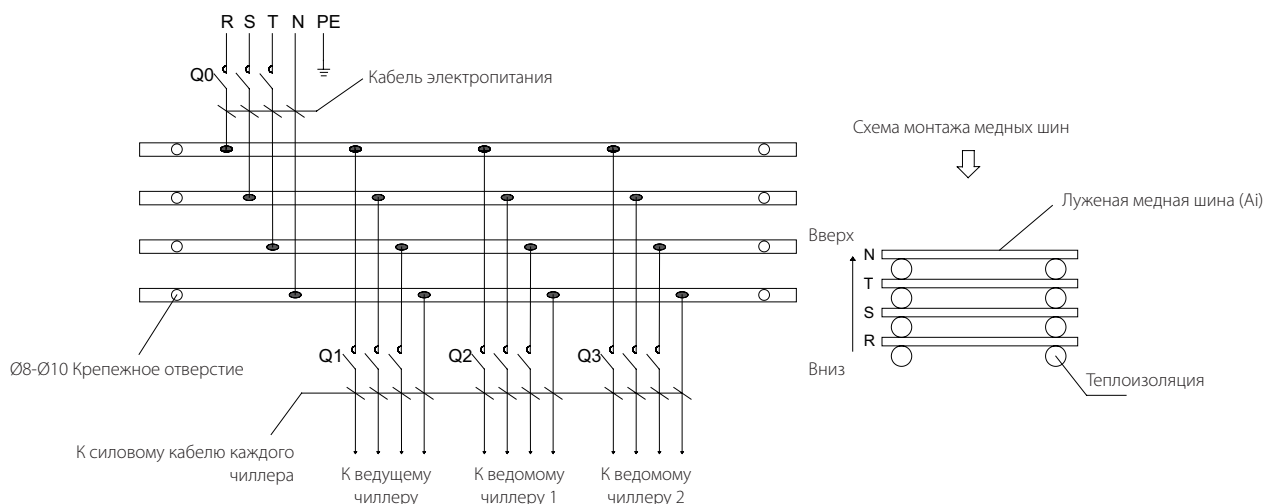
Модель	Максимальный рабочий ток (А)	Минимальное поперечное сечение силового кабеля (мм ²)			Номинал автоматического выключателя (А)	Кабель связи (RVVP)	Размер медной шины (А x В)
		Фазный провод	Нейтральный провод	ЗЕМЛЯ			
KCRN300HZAN3A	30,5	10	10	10	40	Стандартный кабель для соединения чиллера и пульта дистанционного управления имеет длину 30 м.	Площадь поперечного сечения медной шины (А x В) не должна быть меньше площади поперечного сечения силового кабеля.
KCRN650HZAN3A	50	16	16	16	63		
KCR1300HZAN3A	100	50	25	25	125		

ПРИМЕЧАНИЕ:

- ❖ Указанные выше параметры автоматического выключателя и кабеля электропитания определены на основе максимальной мощности (максимального тока) чиллера.
- ❖ Параметры кабеля электропитания, указанные в таблице, приведены для температуры окружающего воздуха 30 °С, температуры на уровне земли 20 °С, для многожильного кабеля в ПВХ изоляции с рабочей температурой 70 °С, проложенного в кабельном коробе открытым способом (см. GB/T 16895.15-2002, таблица 52-С3). В зависимости от условий эксплуатации параметры кабеля электропитания могут быть скорректированы с учетом государственных стандартов.
- ❖ Параметры автоматического выключателя, указанные в таблице, приведены для температуры окружающего воздуха 30 °С, когда автоматический выключатель работает. В зависимости от условий эксплуатации параметры автоматического выключателя могут быть скорректированы с учетом технических данных выключателя.
- ❖ Пропускная способность по току, приведенная в таблице, рассчитана для длины кабеля менее 20 метров, она должна быть скорректирована в соответствии с действующими государственными стандартами, исходя из фактической длины.

(2) Электропроводка чиллера

На следующем рисунке показан монтаж на месте установки и распределение питания на примере трех агрегатов. Для других чиллеров можно использовать аналогичный способ.



ПРИМЕЧАНИЕ:

- ❖ Параметры стандартного электропитания - 380 В, 3 фазы, 50 Гц.
- ❖ Q0 и Q1/Q2/Q3 — это воздушные выключатели, рекомендуется использовать воздушные выключатели типа D.
- ❖ Выключатели Q0 и (Q1/Q2/Q3) следует подбирать вместе.
- ❖ При монтаже примите во внимание насосы гидравлического контура и другие нагрузки. Выбирайте воздушные выключатели, силовые кабели и медные шины в зависимости от реальных условий.

ПРИМЕЧАНИЕ:

- ❖ Медные шины устанавливаются вертикально. Обратитесь к схеме установки медных шин.
- ❖ Если используется менее двух чиллеров, медные шины не требуются.
- ❖ Приведенная схема электропроводки рекомендована изготовителем. Показанные на рисунке элементы приобретаются на месте и не входят в комплект поставки.

⚠ ОСТОРОЖНО

Для обеспечения безопасности присоедините провода заземления чиллера в соответствии с электротехническими нормами.

В чиллере используются спиральные компрессоры. Вращение компрессоров в обратном направлении не допускается. Убедитесь в том, что электропитание подведено и электрооборудование агрегата функционируют должным образом.

(3) Электрическая схема чиллера**ПРИМЕЧАНИЕ:**

- ❖ На предыдущем рисунке показана электропроводка на месте монтажа.
- ❖ Если чиллер является ведущим устройством, присоедините провода в соответствии с рисунком.
- ❖ Функции переключения режимов и дистанционного включения/выключения стандартного чиллера не работают. Чтобы задействовать их, установите DIP-переключатель в режим дистанционного управления. Контакты K1 используются для включения/выключения электропитания (при разомкнутых контактах K1 электропитание выключено, при замкнутых контактах K1 электропитание включено), контакты K2 служат для переключения режимов (при разомкнутых контактах K2 включен режим охлаждения, при замкнутых контактах K2 включен режим нагрева). Пульт проводного управления невозможно использовать для включения/выключения электропитания.
- ❖ В режиме локального управления возможно применение централизованного управления зданием с помощью интерфейса RS-485 проводного пульта управления.
- ❖ Если чиллер оснащен пультом управления с сенсорным экраном, необходим адаптер питания (см. инструкцию пульта управления).
- ❖ Данное изображение приведено только в справочных целях. Подробная информация указана на электрической схеме, прикрепленной к чиллеру.

(4) Установка устройства защиты от неправильной последовательности фаз

Если в сети электропитания блока возможны колебания напряжения или дисбаланс фаз, необходимо установить устройство защиты от неправильной последовательности фаз. Выбранное устройство защиты от неправильной последовательности фаз должно быть оснащено функцией автоматического сброса. Рекомендуемая модель: DPB52CM44; марка: CARLO GAVAZZI.

Для комплекта параллельно включенных чиллеров ведущий/ведомый достаточно установить одно устройство защиты от неправильной последовательности фаз. Устройство защиты от неправильной последовательности фаз устанавливается в распределительном шкафу электропитания.

ВНИМАНИЕ

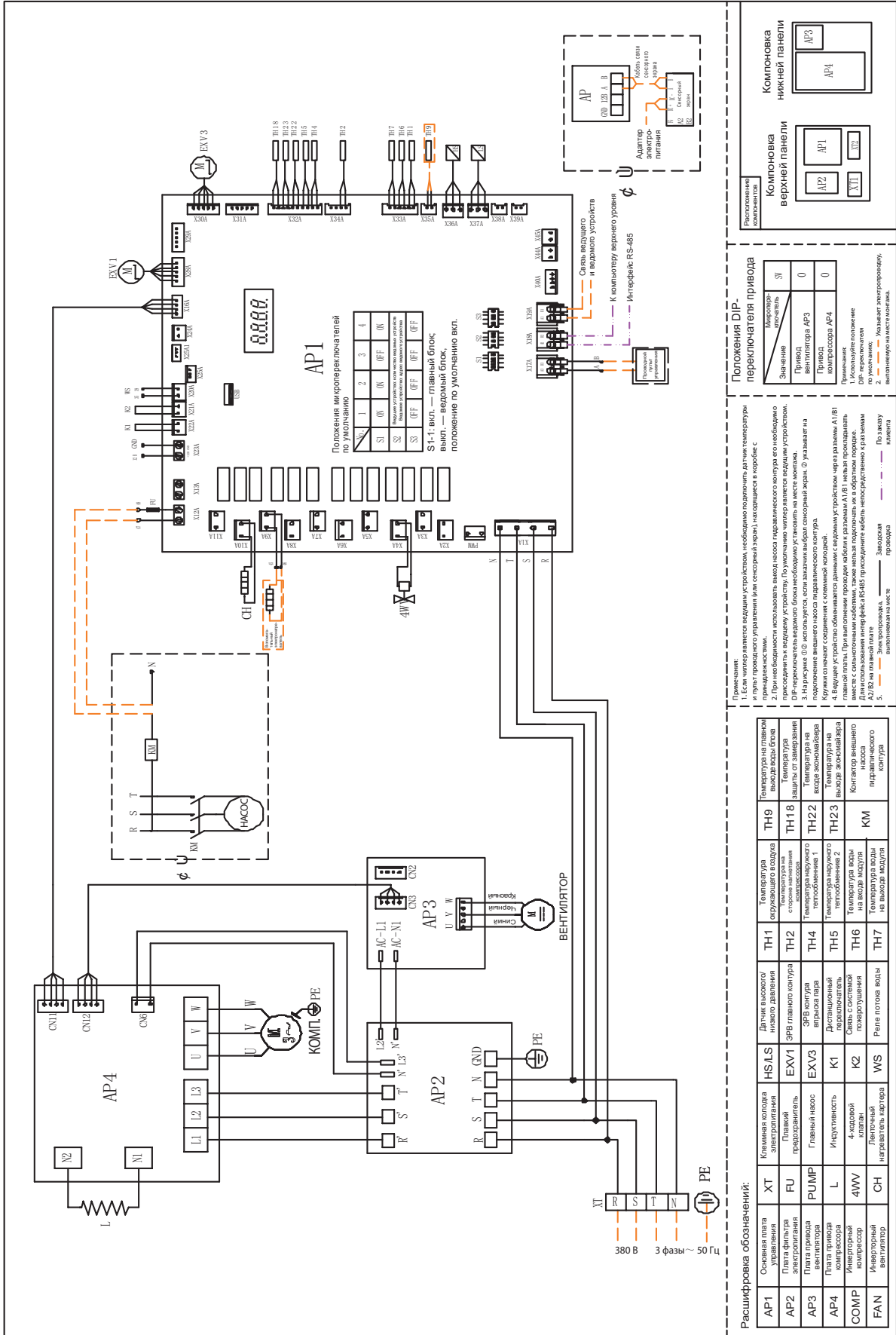
Приведенные далее электрические схемы применимы для стандартных чиллеров. В связи с усовершенствованием и улучшением изделий электрическая схема, приведенная в руководстве, может отличаться от фактической схемы, прикрепленной к агрегату. Приоритетное значение имеет электрическая схема, прикрепленная к агрегату.

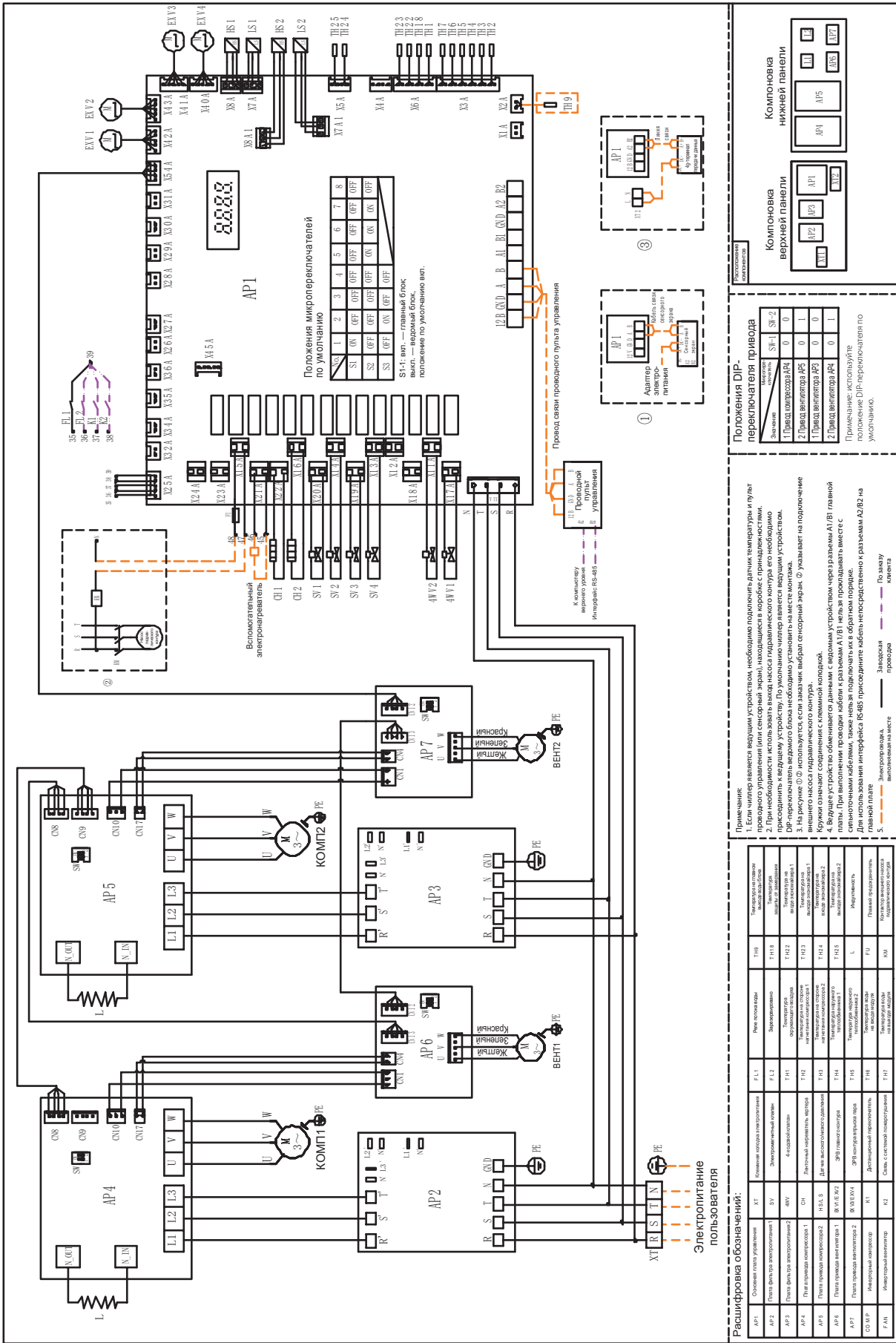
Схемы подключения других нестандартных устройств указаны на электрических схемах, прикрепленных к корпусам чиллеров.

(б) Электрическая принципиальная схема чиллера

ПРИМЕЧАНИЕ:

- ❖ Электрические принципиальные схемы чиллеров следующих моделей зависят от фактических компонентов агрегатов.





VI. ВВОД В ЭКСПЛУАТАЦИЮ И ОПИСАНИЕ РАБОТЫ УСТРОЙСТВА

ВНИМАНИЕ

Перед включением электропитания для тестового запуска проверьте всю систему кондиционирования. Обратите внимание на следующие моменты.

1. Проверка вентиляторных доводчиков (фанкойлов)
 - ❖ Проверьте правильность подключения электропитания всех фанкойлов, убедитесь в том, что вентиляторы работают должным образом.
 - ❖ Убедитесь в том, что все запорные вентили на входах и на выходах фанкойлов.
 - ❖ Убедитесь в том, что воздух полностью удален из гидравлической системы. При наличии воздуха в фанкойлах откройте воздухоотводчики и выпустите воздух из системы.
2. Проверка трубопроводов гидравлической системы
 - ❖ Проверьте правильность монтажа трубопровода системы, трубопровода для заполнения водой, манометра и термометра.
 - ❖ Убедитесь в том, что статическое давление возвратной воды блока превышает 5,0 м Н₂O.
 - ❖ Убедитесь в том, что трубопровод системы чистый, гидравлическая система заполнена хладо/теплоносителем и воздух тщательно удален.
 - ❖ Убедитесь в том, что открыты все вентили, которые должны быть открыты, и закрыты все вентили, которые должны быть закрыты.
 - ❖ Убедитесь в том, что в системе трубопроводов обеспечены все необходимые меры для теплоизоляции и отвода конденсата.
 - ❖ Убедитесь в том, что расширительный водяной бак и устройство подпитки находятся в рабочем состоянии, а воздух из труб системы полностью удален. Перед запуском насосов гидравлического контура откройте воздухоотводчики и проверьте, вытекает ли вода. В противном случае воздух из системы удален не полностью. В этом случае не запускайте насосы. Проверьте расширительный бак и систему подпитки и убедитесь в том, что воздух полностью удален. Запустите насосы гидравлического контура после того, как убедитесь в том, что трубопровод заполнен водой. Не запускайте насосы гидравлического контура при недостатке воды.
 - ❖ Проверьте, не засорен ли фильтр гидравлической системы, чтобы вода по трубопроводу протекала беспрепятственно, без затруднений.
3. Проверка системы электропитания
 - ❖ Проверьте, соответствуют ли параметры электропитания указанным в данном руководстве и на паспортной табличке блока. Колебания напряжения должны быть в пределах $\pm 10\%$.
 - ❖ Убедитесь в том, что все линии электропитания и управления смонтированы и правильно подключены в соответствии с электрической схемой, заземление выполнено надежно и клеммы проводки закреплены.
 - ❖ Убедитесь в том, что датчик температуры на выходном трубопроводе чиллера установлен в гильзе верно и температура на главном выходе воды определяется точно.
4. Проверка чиллера
 - ❖ Убедитесь в том, что после транспортировки и разгрузки чиллер не имеет внешних повреждений и система трубопроводов внутри агрегата находится в исправном состоянии.
 - ❖ Убедитесь в том, что электрические линии чиллера подключены правильно, реле протока воды установлено/присоединено к контуру управления, контактор насоса связан с контуром управления, а датчик температуры на выходном трубопроводе чиллера установлен правильно.
 - ❖ Убедитесь в том, что лопасти вентилятора не касаются неподвижной пластины и защитной сетки агрегата.

ВНИМАНИЕ

Тестовый запуск чиллера должны выполнять квалифицированные специалисты. Пользователям запрещается вводить в эксплуатацию и запускать чиллер. Это может привести к повреждению системы кондиционирования, а в тяжелых условиях — к несчастным случаям и травмам.

Во время тестового запуска обратите внимание на следующие моменты:

- a. Тщательно проверьте всю систему, убедитесь в том, что она соответствует требованиям, затем начните тестовый запуск. Перед тестовым запуском предварительно прогрейте компрессор в течение 24 часов.
- b. Подключите электропитание, убедитесь в работоспособности системы защиты от неправильной последовательности фаз, затем включите главный пульт управления (чиллер запустится автоматически через 3 минуты). Запустите насос гидравлического контура. Убедитесь в том, что насос гидравлического контура работает нормально, рабочий ток компрессора находится в пределах нормы, вентилятор вращается в правильном направлении и отсутствует ненормальный шум.

- c. Если главный пульт управления отображает отказ системы электропитания, это говорит о том, что последовательность фаз электропитания блока неправильная. Измените только последовательность фаз питания. Не изменяйте внутренние линии чиллера. Это может привести к повреждению важных компонентов, находящихся внутри агрегата.
- d. Убедитесь в том, что тепловой режим каждого элемента чиллера в норме, а значение давления, отображаемое манометром, находится в нормальном диапазоне. В течение некоторого времени проведите тестовый запуск чиллера. Начинайте нормальную эксплуатацию только после того, как убедитесь в отсутствии неисправностей.
- e. После тестового запуска очистите фильтр гидравлической системы и вновь закрепите все клеммы электропроводки. Затем может быть начата нормальная эксплуатация чиллера.
- f. Чтобы продлить срок службы блока, избегайте частых запусков и выключений.
- g. Если чиллер неисправен, определите причину неисправности в соответствии с причинами неисправности, отображаемыми пультом управления, и устраните неисправность. После устранения неисправности пульт управления автоматически запускает соответствующие системы.
- h. Перед поставкой все защитные выключатели настроены надлежащим образом. Не регулируйте их самостоятельно, в противном случае вы несете ответственность за любой ущерб, вызванный неправильной регулировкой.

VII. ОПИСАНИЕ РАБОТЫ ПУЛЬТА УПРАВЛЕНИЯ

1. Меры предосторожности

ВНИМАНИЕ

Пульт управления чиллера с воздушным охлаждением конденсатора (теплого насоса) представляет собой прецизионный узел. Перед выполнением любой операции внимательно прочтите данное руководство по эксплуатации пульта управления. Любые неправильные действия могут привести к повреждению блока или к травме. Обязательно изучите инструкцию на пульт управления.

При монтаже и эксплуатации обратите внимание на следующее:

(1) Меры предосторожности при монтаже

- ❖ Перед установкой внимательно прочитайте данное руководство и выполняйте электрические соединения в соответствии с электрической схемой.
- ❖ Пульт управления следует устанавливать на твердой поверхности. Не допускайте попадания на пульт дождя, воздействия статического электричества, ударов, а также скопления пыли. Это окажет негативное влияние на плату управления и может привести к повреждению пульта управления.
- ❖ Следует использовать только принадлежности, предоставленные или указанные компанией-поставщиком. Использование других принадлежностей может привести к выходу из строя пульта управления или к поражению электрическим током.
- ❖ При выполнении электрических соединений силовые и слаботочные кабели следует прокладывать отдельно. Кабели управления должны быть экранированы, их следует прокладывать отдельно от силовых кабелей. Если кабели нельзя проложить отдельно, расстояние между ними должно быть не менее 50 мм, также следует принять меры для экранирования. Категорически запрещается при прокладке кабелей связывать вместе силовые и слаботочные кабели. Это может привести к повреждению или неправильной работе пульта управления.
- ❖ Кабели электропитания должны быть надежно присоединены и должны иметь хороший контакт, а их изоляционный слой должен находиться в хорошем состоянии. Ослабленные или оборванные силовые кабели могут стать причиной поражения электрическим током, короткого замыкания и возгорания. Чиллеры должны быть правильно заземлены.

(2) Меры предосторожности при эксплуатации

- ❖ При работе с пультом не используйте острые предметы. Не прикладывайте больших усилий, это может привести к повреждению панели пульта управления. Не перекручивайте кабели пульта управления и не тяните за них. Это может привести к выходу из строя элементов пульта управления.
- ❖ Необходимо использовать сеть электропитания, соответствующую требованиям. Использование нестандартного источника электропитания может привести к повреждению пульта управления.
- ❖ Плата пульта управления питается от мощного источника переменного тока напряжением 220 В. Поэтому при работе с пультом управления соблюдайте осторожность.
- ❖ Контролируйте рабочее состояние чиллера с помощью пульта управления. Запрещается включать и выключать пульт управления, вставляя и извлекая вилку электроадаптера в розетку.

(3) Меры предосторожности при обслуживании

- ❖ Если пульт управления неисправен, пользователям запрещается ремонтировать его самостоятельно, вместо этого необходимо своевременно обратиться к производителю.
- ❖ Обслуживание и ремонт устройства разрешается выполнять только при выключенном блоке и отключенном электропитании.

Пульт управления и изделие, описанные в данном документе, предназначены для использования в обычных условиях. Для использования в нестандартных условиях (в том числе при наличии сильных электромагнитных помех) следует заранее указать необходимость поставки изделия с улучшенной защитой от помех. Если никаких требований не указано, будут поставлены изделия, предназначенные для работы в обычных условиях.

2. Область применения

В серию чиллеров с воздушным охлаждением (тепловых насосов) входят модульные комбинированные изделия компании Kentatsu для холодо-теплоснабжения. Система управления данных изделий состоит из микросхемы управления чиллером (входы и выходы), микросхемы управления вспомогательной платой и пульта управления.

Данное руководство по эксплуатации применимо к серии модульных чиллеров с воздушным охлаждением конденсатора (тепловых насосов).

3. Характеристики системы

(1) Применимая система кондиционирования

Один чиллер - это полностью независимый агрегат, а один или более (до 16) агрегатов составляют модульный чиллер (тепловой насос) с воздушным охлаждением.

(2) Управление по сети

Используются последовательные шины RS485. Для реализации сетевого взаимодействия на месте установки необходимо только присоединить кабели связи.

(3) Основные функции

- ❖ Заданный пользователем режим нагрева/охлаждения.
- ❖ Включение и выключение по таймеру, которое позволяет задать для работы блока выходные и три праздничных периода.
- ❖ Автоматическое нахождение и диагностика неисправностей, интеллектуальное управление размораживанием, интеллектуальная функция предотвращения замерзания.
- ❖ Уникальный метод нечеткого управления энергопотреблением и оптимальное согласование нагрузки.

(4) Для обеспечения надежности входных сигналов выполняется цифровая фильтрация всех поступивших сигналов. Выходные сигналы подвергаются многоуровневой буферизации без искажений или джиттера, это обеспечивает надежную и стабильную работу чиллера.

(5) Для настройки параметров используется доступ с защитой паролем. Все параметры, которые необходимо установить, имеют соответствующие значения по умолчанию. Эти значения используются при первом запуске или, когда необходимо восстановить значения по умолчанию.

4. Описание работы пульта управления

(1) Изучите инструкции по эксплуатации пульта проводного управления (поставляется вместе с пультом управления)

(2) Список настраиваемых параметров (для справки)

Полный перечень приведен в инструкции для пульта управления.

№ по пор.	Параметр	По умолчанию	Примечания
1	Режим работы	Охлаждение	Необходимо установить вручную.
2	Температура охлаждающей воды на выходе	7°C	
3	Температура охлаждающей воды на входе	12°C	
4	Температура на выходе сетевой воды	45°C	
5	Температура на входе сетевой воды	40°C	
6	Адрес MODBUS	1	Используется для удаленного мониторинга
7	Скорость передачи данных в бодах	19200	Используется для удаленного мониторинга

(3) Описание положений микропереключателей, расположенных на основной плате чиллера

а. Функции микропереключателей S1

Функции DIP-переключателей моделей KCRN300HZAN3A

	1	2	3	4
S1	ON	ON	OFF	ON
S2	Ведущий агрегат: количество ведомых агрегатов; ведомый агрегат: адрес ведомого агрегата			
S3	OFF	OFF	OFF	OFF

S1-1: вкл. — главный агрегат; выкл. — ведомый агрегат

S2 (ведущий агрегат: количество ведомых агрегатов; ведомый агрегат: адрес ведомого агрегата)

S2-1	S2-2	S2-3	S2-4	Адрес	
OFF	OFF	OFF	OFF	0	Означает одиночный агрегат. Адреса ведомых агрегатов находятся в диапазоне 1–15.
OFF	OFF	OFF	ON	1	
OFF	OFF	ON	OFF	2	
OFF	OFF	ON	ON	3	
OFF	ON	OFF	OFF	4	
OFF	ON	OFF	ON	5	
OFF	ON	ON	OFF	6	
OFF	ON	ON	ON	7	
ON	OFF	OFF	OFF	8	
ON	OFF	OFF	ON	9	
ON	OFF	ON	OFF	10	
ON	OFF	ON	ON	11	
ON	ON	OFF	OFF	12	
ON	ON	OFF	ON	13	
ON	ON	ON	OFF	14	
ON	ON	ON	ON	15	

Функции DIP-переключателей моделей KCRN650HZAN3A

а. Функции микропереключателей S1

S1-1		S1-2	S1-3	S1-4	
ON	Ведущий	OFF	OFF	OFF	Конфигурация 1: двигатель Welling
OFF	Ведомый агрегат	OFF	OFF	ON	Конфигурация 2: двигатель Lifeng

S1 (5, 6, 7, 8) (ведущий агрегат: количество ведомых агрегатов; ведомый агрегат: адрес ведомого агрегата)

S1-5	S1-6	S1-7	S1-8	Адрес	
OFF	OFF	OFF	OFF	0	Означает одиночный агрегат.
OFF	OFF	OFF	ON	1	Адреса ведомых агрегатов находятся в диапазоне 1–15.
OFF	OFF	ON	OFF	2	
OFF	OFF	ON	ON	3	
OFF	ON	OFF	OFF	4	
OFF	ON	OFF	ON	5	
OFF	ON	ON	OFF	6	
OFF	ON	ON	ON	7	
ON	OFF	OFF	OFF	8	
ON	OFF	OFF	ON	9	
ON	OFF	ON	OFF	10	
ON	OFF	ON	ON	11	
ON	ON	OFF	OFF	12	
ON	ON	OFF	ON	13	
ON	ON	ON	OFF	14	
ON	ON	ON	ON	15	

b. Функции микропереключателей S2

S2 (микропереключатель функций)

S2-1	S2-2	S2-3		S2-4	S2-5		S2-6		S2-7		S2-8	
OFF	OFF	OFF	Серия V	OFF	OFF	Только охлаждение	ON	Общий выход воздуха	ON	R410A	ON	Дистанционное управление
OFF	ON	OFF	Серия X	OFF	ON	Тепловой насос	OFF	Независимый выход воздуха	OFF	R22	OFF	Локальное управление
ON	OFF	OFF	XHE	ON	ON	Постоянная работа теплового насоса						

c. Функции микропереключателей S3 (обновлено)

S3-1	S3-2	S3-3		S3-4	
OFF	OFF	OFF	KCRN650HZAN3A	ON	Компрессоры включены параллельно
OFF	OFF	ON		OFF	Одиночный компрессор
OFF	ON	OFF			
OFF	ON	ON			
ON	ON	OFF			

Функции DIP-переключателей моделей KCRN1300HZAN3A

Функции микропереключателей S1

S1-1		S1-2	S1-3	S1-4	
ON	Ведущий	OFF	OFF	OFF	Конфигурация 1: общий тип
OFF	Ведомый агрегат	/	/	/	

S1 (5, 6, 7, 8) (ведущий агрегат: количество ведомых агрегатов; ведомый агрегат: адрес ведомого агрегата)

S1-5	S1-6	S1-7	S1-8	Адрес	
OFF	OFF	OFF	OFF	0	Означает одиночный агрегат.
OFF	OFF	OFF	ON	1	Адреса ведомых агрегатов находятся в диапазоне 1–15.
OFF	OFF	ON	OFF	2	
OFF	OFF	ON	ON	3	
OFF	ON	OFF	OFF	4	
OFF	ON	OFF	ON	5	
OFF	ON	ON	OFF	6	
OFF	ON	ON	ON	7	
ON	OFF	OFF	OFF	8	
ON	OFF	OFF	ON	9	
ON	OFF	ON	OFF	10	
ON	OFF	ON	ON	11	
ON	ON	OFF	OFF	12	
ON	ON	OFF	ON	13	
ON	ON	ON	OFF	14	
ON	ON	ON	ON	15	

b. Функции микропереключателей S2

S2 (микропереключатель функций)

S2-1	S2-2	S2-3		S2-4	S2-5		S2-6		S2-7		S2-8	
OFF	OFF	OFF	Серия V	OFF	OFF	Только охлаждение	ON	Общий выход воздуха	ON	R410A	ON	Дистанционное управление
OFF	ON	OFF	Серия X	OFF	ON	Тепловой насос	OFF	Независимый выход воздуха	OFF	R22	OFF	Локальное управление
ON	OFF	OFF	XHE	ON	ON	Постоянная работа теплового насоса						

c. Функции микропереключателей S3 (обновлено)

S3-1	S3-2	S3-3		S3-4	
OFF	OFF	OFF	KCRN650HZAN3A	ON	Компрессоры включены параллельно
OFF	OFF	ON		OFF	Одиночный компрессор
OFF	ON	OFF	KCRN1300HZAN3A		
OFF	ON	ON			
ON	ON	OFF			

(4) Конфигурация агрегата

Модель	Хладагент	Тип расширительного вентилля	Система воздуха	Гидравлическая система
KCRN300HZAN3A	R410A	ЭРВ	Независимый выход воздуха	Общий выход воды
KCRN650HZAN3A	R410A	ЭРВ	Общий выход воздуха	Общий выход воды
KCRN1300HZAN3A	R410A	ЭРВ	Общий выход воздуха	Общий выход воды

(5) Перечень кодов неисправностей

Перечень кодов неисправностей			
Неисправность 01	Недостаточный расход воды чиллера	Неисправность 09	Высокая температура нагнетаемого воздуха 1
Неисправность 02	Внешняя блокировка	Неисправность 10	Высокая температура нагнетаемого воздуха 2
Неисправность 03	Переключатель пульта проводного управления	Неисправность 11	Ошибка температуры нагнетаемого воздуха 1 №1
Неисправность 04	Ошибка связи с главным блоком (ведомого блока)	Неисправность 12	Ошибка температуры нагнетаемого воздуха 2 №1
Неисправность 05	Ошибка температуры окружающего воздуха	Неисправность 13	Ошибка температуры внешнего теплообменника 1
Неисправность 06	Ошибка температуры защиты от замерзания	Неисправность 14	Ошибка температуры внешнего теплообменника 2
Неисправность 07	Неисправность на подающем трубопроводе агрегата (только для ведущего устройства)	Неисправность 15	Перегрузка системы 1
Неисправность 08	Недостаточный расход воды для бытовых нужд (только для ведущего устройства)	Неисправность 16	Перегрузка системы 2
Неисправность 17	Отказ на входе воды. Тепловой насос	Неисправность 25	Ошибка температуры воды на входе модуля
Неисправность 18	Отказ на выходе воды. Тепловой насос	Неисправность 26	Ошибка температуры воды на выходе модуля
Неисправность 19	Температура в гидравлическом баке (только для ведущего устройства) находится вне рабочего диапазона	Неисправность 27	Слишком низкая температура воды на выходе
Неисправность 20	Температура на выходе системы рекуперации тепла находится вне рабочего диапазона	Неисправность 28	
Неисправность 21	Температура внутреннего теплообменника 1 находится вне рабочего диапазона	Неисправность 29	Высокая температура на входе/выходе воды чиллера
Неисправность 22	Температура внутреннего теплообменника 2 находится вне рабочего диапазона	Неисправность 30	Неустраняемая неисправность
Неисправность 23	Высокое давление в системе 1	Неисправность 31	Высокая температура на выходе воды для бытовых нужд
Неисправность 24	Высокое давление в системе 2	Неисправность 32	Сбой низкого напряжения
Неисправность 33	Ошибка температуры нагнетаемого воздуха 1 № 2	Неисправность 41	Низкое давление охлаждения № 1
Неисправность 34	Ошибка температуры нагнетаемого воздуха 2 № 2	Неисправность 42	Низкое давление охлаждения № 2
Неисправность 35	Защита от неправильной последовательности фаз	Неисправность 43	Низкое давление нагрева № 1
Неисправность 36	Защита от отсутствия фазы	Неисправность 44	Низкое давление нагрева № 2
Неисправность 37	Низкий ток в системе	Неисправность 45	Неисправность датчика высокого напряжения 1
Неисправность 38	Низкий ток в системе № 1	Неисправность 46	Неисправность датчика высокого напряжения 2
Неисправность 39	Большой ток в системе № 1	Неисправность 47	Неисправность датчика низкого напряжения 1
Неисправность 40	Большой ток в системе № 2	Неисправность 48	Неисправность датчика низкого напряжения 2
Неисправность 49	Ошибка связи с ведомым модулем 1	Неисправность 57	Ошибка связи с ведомым модулем 9
Неисправность 50	Ошибка связи с ведомым модулем 2	Неисправность 58	Ошибка связи с ведомым модулем 10
Неисправность 51	Ошибка связи с ведомым модулем 3	Неисправность 59	Ошибка связи с ведомым модулем 11
Неисправность 52	Ошибка связи с ведомым модулем 4	Неисправность 60	Ошибка связи с ведомым модулем 12
Неисправность 53	Ошибка связи с ведомым модулем 5	Неисправность 61	Ошибка связи с ведомым модулем 13
Неисправность 54	Ошибка связи с ведомым модулем 6	Неисправность 62	Ошибка связи с ведомым модулем 14
Неисправность 55	Ошибка связи с ведомым модулем 7	Неисправность 63	Ошибка связи с ведомым модулем 15
Неисправность 56	Ошибка связи с ведомым модулем 8	Неисправность 64	Несоответствие программы и блока
Неисправность 65	Ошибка связи с приводом компрессора 1	Неисправность 73	Неисправность аппаратной части привода компрессора 1
Неисправность 66	Ошибка связи с приводом компрессора 2	Неисправность 74	Напряжение шины компрессора 1 находится вне рабочего диапазона
Неисправность 67	Ошибка связи с приводом вентилятора 1	Неисправность 75	Асинхронный ход компрессора 1

Неисправность 68	Ошибка связи с приводом вентилятора 2	Неисправность 76	Защита от нулевой скорости вращения компрессора 1
Неисправность 69	Температура впрыска пара 1 находится вне рабочего диапазона	Неисправность 77	Отсутствие фазы электропитания компрессора 1
Неисправность 70	Температура насыщения впрыска пара 1 находится вне рабочего диапазона	Неисправность 78	Чрезмерный ток компрессора 1
Неисправность 71	Температура впрыска пара 2 находится вне рабочего диапазона	Неисправность 79	Зарезервировано
Неисправность 72	Температура насыщения впрыска пара 2 находится вне рабочего диапазона	Неисправность 80	Неисправность привода компрессора 1
Неисправность 81	Неисправность аппаратной части привода компрессора 2	Неисправность 89	Неисправность аппаратной части привода вентилятора
Неисправность 82	Напряжение шины компрессора 2 находится вне рабочего диапазона	Неисправность 90	Напряжение шины вентилятора находится вне рабочего диапазона
Неисправность 83	Асинхронный ход компрессора 2	Неисправность 92	Асинхронный ход вентилятора
Неисправность 84	Защита от нулевой скорости вращения компрессора 2	Неисправность 93	Ошибка запуска вентилятора
Неисправность 85	Отсутствие фазы электропитания компрессора 2	Неисправность 94	Отсутствие фазы электропитания вентилятора
Неисправность 86	Чрезмерный ток компрессора 2	Неисправность 95	Чрезмерный ток вентилятора
Неисправность 87	Зарезервировано	Неисправность 96	Зарезервировано
Неисправность 88	Неисправность привода компрессора 2	Неисправность 97	Неисправность привода вентилятора

VIII. ТЕХНИЧЕСКОЕ ОБСЛУЖИВАНИЕ

Чиллеры Kentatsu с воздушным охлаждением (тепловые насосы) являются устройствами с высокой степенью автоматизации. Поэтому необходимо периодически проверять их рабочее состояние. Постоянное эффективное техническое обслуживание может значительно повысить надежность работы агрегата и продлить срок его службы.

При обслуживании и уходе обратите внимание на следующее.

- (1) Периодически очищайте фильтр гидравлической системы, установленный на трубопроводе гидравлической системы, чтобы обеспечить чистоту воды в системе и предотвратить повреждение чиллера, вызванное засорением фильтра.
- (2) Пространство вокруг чиллера должно быть чистым и сухим, обеспечьте беспрепятственную вентиляцию чиллера. Периодически (раз в 1–2 месяца) очищайте теплообменник конденсатора для поддержания эффективной теплопередачи и экономии энергии.
- (3) Регулярно проверяйте правильность работы устройств подпитки и удаления воздуха из гидравлической системы. Воздух может попасть в систему, что приведет к малой скорости циркуляции воды или затруднит циркуляцию. Это снизит эффективность охлаждения и нагрева, а также снизит надежность чиллера.
- (4) Проверьте надежность подключения электропитания чиллера и его электрической системы. Убедитесь в том, что электрооборудование агрегата работает должным образом. При возникновении неисправности отремонтируйте или замените электрические компоненты. Периодически проверяйте надежность заземления чиллера.
- (5) Если чиллер не будет использоваться в течение длительного времени после окончания периода эксплуатации, слейте воду из трубопровода и отключите электропитание. Перед повторным запуском чиллера залейте воду в систему и выполните общую проверку агрегата. Затем включите электропитание агрегата для его предварительного прогрева не менее 24 часов, запустите чиллер, убедитесь в том, что все компоненты функционируют должным образом, и переведите его в нормальный режим работы.
- (6) Регулярно проверяйте рабочее состояние всех элементов чиллера. Убедитесь в том, что рабочее давление в системе охлаждения чиллера находится в пределах нормы. Чтобы исключить утечку хладагента, убедитесь в отсутствии масляных загрязнений на соединениях трубопровода и вентилях устройства. Дозаправку хладагента должны выполнять квалифицированные специалисты. Хладагент R22 можно заправлять в жидкой или газообразной форме. Хладагенты R410A и R407C являются многокомпонентными, их необходимо заправлять только в жидкой форме. Заправьте хладагент, как показано на следующем рисунке.
- (7) Во время работы чиллера не закрывайте произвольным образом клапаны входа/выхода воды внутренних устройств на стороне воздуха. Это может нарушить нормальную работу агрегата, также может быть поврежден внутренний теплообменник чиллера.
- (8) Если при температуре окружающего воздуха ниже 5 °C произошло отключение питания, тщательно слейте воду из чиллера и трубопровода. Если температура окружающего воздуха ниже 5 °C, чиллер должен быть включен, гидравлическая система должна быть полностью заполнена водой, а циркуляционный насос гидравлической системы должен быть сопряжен с модульным чиллером. Благодаря этому модульный чиллер может автоматически управлять работой насоса гидравлического контура или нагревателя, тем самым обеспечивая автоматическую защиту от замерзания гидравлической системы. Это необходимо для защиты оборудования, такого как чиллер и трубопровод, от повреждений, вызванных замерзанием воды.

(9) Если температура окружающего воздуха выше 5 °С, особенно в летний период, не сливайте воду, чтобы предотвратить попадание воздуха в трубопровод и появление ржавчины и коррозии внутри трубопровода, а также для поддержания нормального давления в гидравлической системе. Перед следующим включением чиллера проверьте качество воды. Если качество воды неудовлетворительное, замените воду и очистите фильтр.

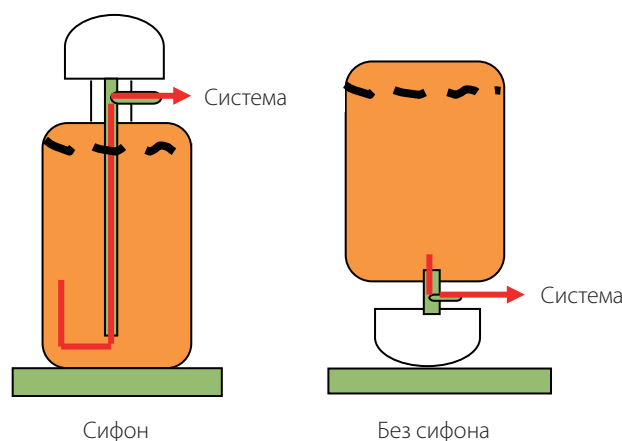
(10) Проверка трубопроводов системы. Проверьте, приняты ли надлежащие меры для предотвращения утечек, образования ржавчины и коррозии. Убедитесь в том, что трубопровод герметичен, также проверьте, нет ли риска воздействия влаги или образования ржавчины, если чиллер будет выключен на длительный период времени.

(11) Очистите чиллер и примите меры для его защиты. Для предотвращения проникновения в чиллер листьев, пыли и загрязнений и попадания их на испаритель, что приведет к образованию ржавчины или снизит эффективность работы агрегата, изготовьте для чиллера навес и обеспечьте его правильные запуск и работу при следующем использовании.

ВНИМАНИЕ

При наличии в системе утечек многокомпонентный хладагент R410A или R407C необходимо полностью удалить. После повторного вакуумирования системы заправьте хладагент, как показано на рисунке справа. Это предотвратит изменение соотношения компонентов хладагента в системе. В противном случае эксплуатационные характеристики блока изменятся, что сократит срок его службы.

Смазочное масло, используемое для блоков с хладагентом R410A или R407C, отличается от масла, используемого для блоков с хладагентом R22. Для дозаправки смазочного масла обратитесь к производителю. Не добавляйте смазочное масло произвольным образом, это может привести к повреждению блока.



IX. АНАЛИЗ ЧАСТО ВСТРЕЧАЮЩИХСЯ НЕИСПРАВНОСТЕЙ ЧИЛЛЕРА И МЕТОДЫ ИХ УСТРАНЕНИЯ

В процессе эксплуатации могут возникнуть неисправности чиллера различной степени серьезности. В следующей таблице приведены некоторые часто встречающиеся неисправности и методы их устранения. В случае возникновения неисправности чиллера, обратитесь к авторизованному дистрибьютору или в филиал компании Kentatsu, не пытайтесь отремонтировать чиллер самостоятельно.

Признак	Возможные причины	Способы устранения
Компрессор не запускается должным образом и не издает гудящих звуков	<ul style="list-style-type: none"> ❖ Сбой питания главного пульта управления или повреждение кабеля связи ❖ На главном пульте управления светится аварийный индикатор ❖ Пульт управления блока находится в состоянии предварительного прогрева ❖ Неверно заданы данные главного пульта управления 	<ul style="list-style-type: none"> ❖ Проверьте, светится ли индикатор обмена данными ❖ Проверьте блок и обратитесь к обслуживающему персоналу ❖ Не является неисправностью, мера защиты блока ❖ Сбросьте параметры в соответствии с руководством по эксплуатации

Признак	Возможные причины	Способы устранения
Компрессор запускается, но часто останавливается	<ul style="list-style-type: none"> ❖ Излишнее или несоответствующее количество хладагента, приводящее к слишком высокому давлению нагнетания или слишком низкому давлению всасывания ❖ Испаритель покрывается инеем, температура воды быстро снижается и быстро повышается, низкая скорость циркуляции воды или низкая нагрузка на внутренние устройства на стороне воздуха ❖ Главным пультом управления задана слишком низкая температура цикла регулирования 	<ul style="list-style-type: none"> ❖ Убедитесь в том, что количество хладагента в норме; в противном случае удалите избыток хладагента или дозаправьте хладагент ❖ Если поток воды недостаточен, убедитесь в том, что магистраль воды ровная, а контур не слишком мал. Если нагрузка на устройства на стороне воздуха слишком мала, установите водяной бак для накопления энергии ❖ Измените параметры в соответствии с рекомендациями обслуживающего персонала
Сильный шум при работе компрессора	<ul style="list-style-type: none"> ❖ Неправильная последовательность фаз электропитания компрессора ❖ В компрессор возвращается жидкий хладагент ❖ Компоненты компрессора неисправны 	<ul style="list-style-type: none"> ❖ Проверьте кабель электропитания и кабель на входе компрессора ❖ Убедитесь в том, что расширительный вентиль функционирует нормально ❖ Отремонтируйте или замените компрессор
Низкая холодопроизводительность	<ul style="list-style-type: none"> ❖ Недостаточное количество хладагента, недостаточная холодопроизводительность и низкая температура испарения ❖ Плохая теплоизоляция гидравлической системы ❖ Конденсатор не отводит тепло должным образом ❖ Неправильно отрегулирован ТРВ ❖ Засорен фильтр 	<ul style="list-style-type: none"> ❖ Устраните утечки и дозаправьте хладагент ❖ Улучшите теплоизоляцию трубопровода и расширительного водяного бака ❖ Очистите конденсатор и улучшите условия конденсации ❖ Отрегулируйте ТРВ ❖ Замените фильтр
Входной воздухопровод компрессора покрыт инеем	<ul style="list-style-type: none"> ❖ Слишком слабый поток охлажденной воды ❖ Трубопровод заблокирован или удален не весь воздух 	<ul style="list-style-type: none"> ❖ Убедитесь в том, что двигатель насоса гидравлического контура соответствует блоку ❖ Устраните засор в трубопроводе или удалите воздух
Слишком высокое давление конденсации	<ul style="list-style-type: none"> ❖ Избыток хладагента ❖ Слишком высокая температура окружающего воздуха и блок плохо вентилируется ❖ В хладагенте или в системе имеется воздух или неконденсирующийся газ 	<ul style="list-style-type: none"> ❖ Удалите излишний хладагент ❖ Исключите другие факторы и улучшите условия конденсации ❖ Удалите воздух или неконденсирующийся газ через воздуховыпускное отверстие
Слишком низкое давление конденсации	<ul style="list-style-type: none"> ❖ Недостаточное количество хладагента ❖ Неисправна плата компрессора, это снижает эффективность работы 	<ul style="list-style-type: none"> ❖ Найдите и устраните утечки, дозаправьте хладагент ❖ Замените компрессор
Чрезмерно высокое давление всасывания	<ul style="list-style-type: none"> ❖ Избыток хладагента ❖ Высокая температура возвратной воды и высокая тепловая нагрузка ❖ Слишком большая степень открытия ТРВ (ЭРВ) ❖ Утечка в четырехходовом клапане 	<ul style="list-style-type: none"> ❖ Удалите излишний хладагент ❖ Уменьшите расход охлажденной воды и снизьте тепловую нагрузку ❖ Отрегулируйте ТРВ (ЭРВ) ❖ Замените четырехходовой клапан
Вследствие слишком низкого давления всасывания воздуха часто срабатывает защита от низкого давления	<ul style="list-style-type: none"> ❖ Недостаточное количество хладагента ❖ Низкая температура возвратной воды и неисправность внутреннего устройства на стороне воздуха ❖ Слишком малая степень открытия ТРВ (ЭРВ) или вентиль засорен 	<ul style="list-style-type: none"> ❖ Найдите и устраните утечки, дозаправьте хладагент ❖ Устраните неисправность устройства на стороне воздуха, устраните засор трубопровода воды ❖ Отрегулируйте ТРВ (ЭРВ)

Признак	Возможные причины	Способы устранения
Блок работает должным образом в режиме охлаждения, но не работает в режиме нагрева	<ul style="list-style-type: none"> ❖ Неправильно выбраны условия эксплуатации ❖ Провода четырехходового клапана ослабли, обмотки неисправны или перегорели ❖ Вследствие низкой температуры теплообменник конденсатора покрылся инеем 	<ul style="list-style-type: none"> ❖ Убедитесь в том, что условия эксплуатации выбраны правильно ❖ Отремонтируйте четырехходовой реверсивный клапан ❖ Удалите иней и установите вспомогательный источник тепла
Компрессор непрерывно вращается в режиме нагрева	<ul style="list-style-type: none"> ❖ Неисправен датчик температуры регулятора температуры воды ❖ Установлено слишком высокое значение температуры, и температура воды не может достичь заданного значения ❖ Низкая эффективность нагрева системы 	<ul style="list-style-type: none"> ❖ Замените регулятор температуры ❖ Повторно установите температуру горячей воды (рекомендуемое значение 45 °C) ❖ Установите вспомогательный источник тепла, если температура окружающего воздуха слишком низкая
При запуске главного пульта управления насос гидравлического контура не работает	<ul style="list-style-type: none"> ❖ В шкафу управления заказчика отсутствует электропитание, подаваемое на кабель электропитания насоса гидравлического контура ❖ Неисправен двигатель насоса гидравлического контура или поврежден подшипник 	<ul style="list-style-type: none"> ❖ Найдите неисправность в линии электропитания ❖ Замените двигатель насоса гидравлического контура, подшипник и уплотнение вала

ВНИМАНИЕ

Следующие обстоятельства не являются признаками неисправности:

- ❖ Когда во время работы блока температура достигает заданного значения, блок автоматически выключается. После повышения температуры блок автоматически возобновляет работу в заданном режиме.
- ❖ При низкой температуре наружного воздуха и относительно высокой влажности наружный теплообменник может обледенеть во время работы блока. Чтобы обеспечить нормальную работу блока, микрокомпьютерный контроллер будет принимать решения в зависимости от времени работы и температуры и автоматически начинать размораживание. После окончания размораживания блок автоматически возобновит работу в заданном режиме.

Х. ПОСЛЕПРОДАЖНОЕ ОБСЛУЖИВАНИЕ

ВНИМАНИЕ

Неправильные техническое обслуживание и ремонт могут привести к течи воды, поражению электрическим током или возгоранию. При необходимости перемещения или повторной установки чиллера обратитесь к уполномоченному дилеру или к сотрудникам сервисной службы Kentatsu.

Гарантийные обязательства

Положения гарантии определены в договоре на поставку.

XI. ДОПОЛНИТЕЛЬНАЯ ИНФОРМАЦИЯ

Внимательно изучите инструкцию на пульт управления (поставляется отдельно). В отдельной «коробке с принадлежностями для управления» находятся пульт дистанционного управления, кабель связи с пультом дистанционного управления, трубка с заглушкой для датчика температуры, датчик температуры воды на главном выходе и другие компоненты. Комплектность поставки пульта управления зависит от модели пульта и указывается в инструкции, которая прилагается к нему. Тестовый запуск можно выполнить только после правильной установки на месте.

1. Вспомогательный электрический нагреватель при эксплуатации чиллера в режиме теплового насоса

ПРИМЕЧАНИЕ:

- ❖ Вспомогательный электронагреватель приобретается заказчиком самостоятельно.

(1) Характеристики

- Вспомогательный нагреватель оснащен системой интеллектуального управления. При низкой температуре окружающего воздуха микрокомпьютер автоматически запускает программу вспомогательного нагрева, чтобы компенсировать недостаток нагрева, обусловленный низкой температурой окружающего воздуха. Это усиливает интенсивность нагрева и позволяет блоку работать в условиях, приближенных к стандартным, тем самым повышая эффективность его работы и продлевая срок службы. Когда температура в помещении достигает заданного значения, вспомогательный нагреватель автоматически выключается для экономии энергии.
- Малогабаритный вспомогательный электронагреватель занимает меньше места и прост в установке.
- Вспомогательный нагреватель оснащен элементом контроля перегрева, который эффективно предотвращает повреждение греющей трубки в случае нагрева без жидкости.
- В зимний период вследствие низкой температуры воды условия эксплуатации более сложные. После повторного запуска блока высока вероятность закупоривания компрессора и выброса масла, которые могут привести к неисправности блока и сокращению срока его службы. Использование вспомогательного электронагревателя позволяет повысить температуру воды и обеспечить нормальную и эффективную работу блока.
- Вспомогательный электронагреватель может восполнить потери тепла, вызванные размораживанием во время работы блока в зимний период.

В следующей таблице в качестве справочной информации приведена мощность вспомогательного электронагревателя при различных температурах воздуха (в кВт).

Температура внешнего блока, °C \ Температура внутреннего блока °C	8	6	4	2	0	-2	-4	-6	-8
20					0,15	0,25	0,35	0,45	0,5
18						0,15	0,25	0,35	0,45
16							0,15	0,25	0,35
14								0,15	0,25

ПРИМЕЧАНИЕ:

- ❖ С точки зрения баланса энергии вспомогательные электронагреватели не требуются для условий, соответствующих пустым ячейкам таблицы. Однако для обеспечения бесперебойной работы чиллера и продления срока его службы рекомендуется использовать вспомогательные электронагреватели, если температура наружного воздуха ниже или равна 2 °C.
- ❖ При необходимости использования вспомогательного электронагревателя его мощность не должна быть меньше 0,2 кВт/кВт. В противном случае при низкой температуре окружающего воздуха потери тепла в гидравлической системе могут превышать теплоотдачу электронагревателя. Это приведет к тому, что работа нагревателя не обеспечит желаемого результата.
- ❖ Данные, указанные в приведенной выше таблице, представляют собой мощность вспомогательных электронагревателей на 1 кВт теплопроизводительности при соответствующих температурах внутри и снаружи помещения.

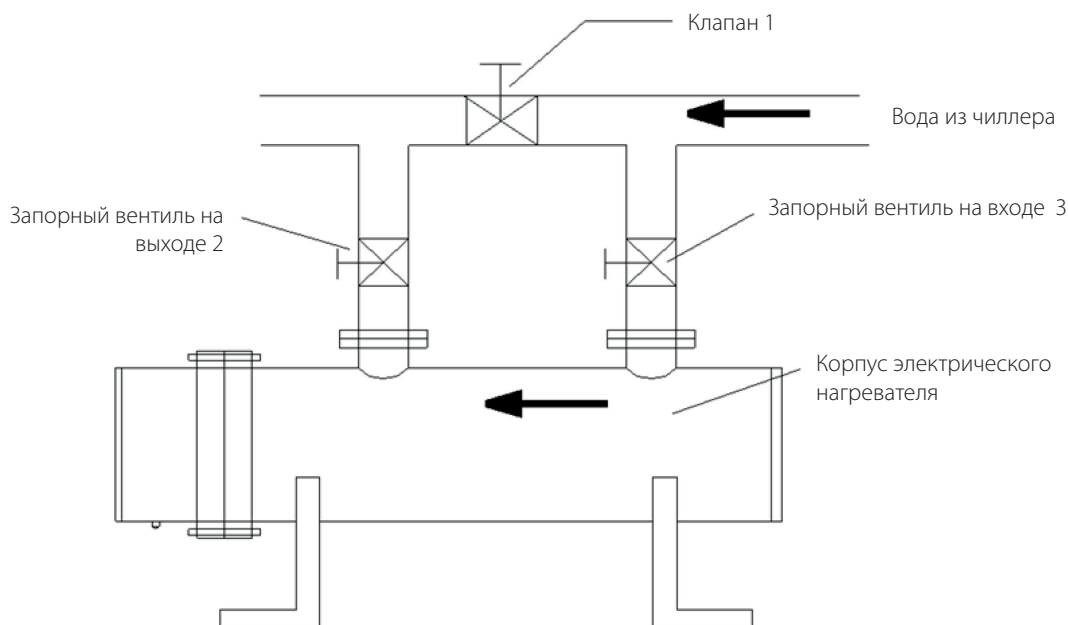
(2) Описание монтажа и эксплуатации

Когда чиллер с воздушным охлаждением конденсатора (тепловой насос) работает в режиме нагрева в зимний период, его теплопроизводительность снижается с уменьшением температуры наружного воздуха. Вспомогательные электронагреватели служат для улучшения работы чиллера с воздушным охлаждением конденсатора (теплового насоса). Во время монтажных работ вспомогательный нагреватель устанавливается параллельно трубопроводу на выходе воды. См. следующий рисунок.

Электрощиток для вспомогательного электронагревателя при поставке блока не установлен. Предусмотрен только выходной сигнал для электронагревателя, а электрощиток для запуска должен быть предоставлен заказчиком. Проводка электронагревателя приведена на электрической схеме, прилагаемой к электронагревателю. Один вывод катушки контактора перем. тока электронагревателя необходимо подключить к клемме электронагревателя в электрическом щитке модуля чиллера (подробнее см. электрическую схему блока).

ПРИМЕЧАНИЕ:

- ❖ Компания Kentatsu не комплектует стандартные чиллеры вспомогательными электронагревателями. Пусковые электрощитки для вспомогательных электронагревателей предоставляются заказчиком.



Когда агрегат работает в режиме охлаждения в летний период, откройте клапан 1 и закройте клапаны 2 и 3, чтобы уменьшить потери, обусловленные падением давления в трубопроводе. При этом охлажденная вода чиллера не будет проходить через вспомогательный электронагреватель. Когда чиллер работает в режиме нагрева в зимний период, откройте клапаны 2 и 3 и закройте клапан 1. При этом выходящая из агрегата горячая вода будет проходить через вспомогательный электронагреватель и получать дополнительное тепло для повышения температуры воды.

⚠ ВНИМАНИЕ

Во время ввода в эксплуатацию откройте вентили на трубопроводе нагревателя. Включите циркуляционный насос гидравлического контура, чтобы удалить воздух из системы. Затем подайте электропитание на чиллер для ввода в эксплуатацию, чтобы электрические компоненты не вышли из строя. Если электронагреватель не используется, слейте воду из корпуса электронагревателя, чтобы предотвратить замерзание воды в корпусе и появление ржавчины.

2. Описание установки датчика температуры воды

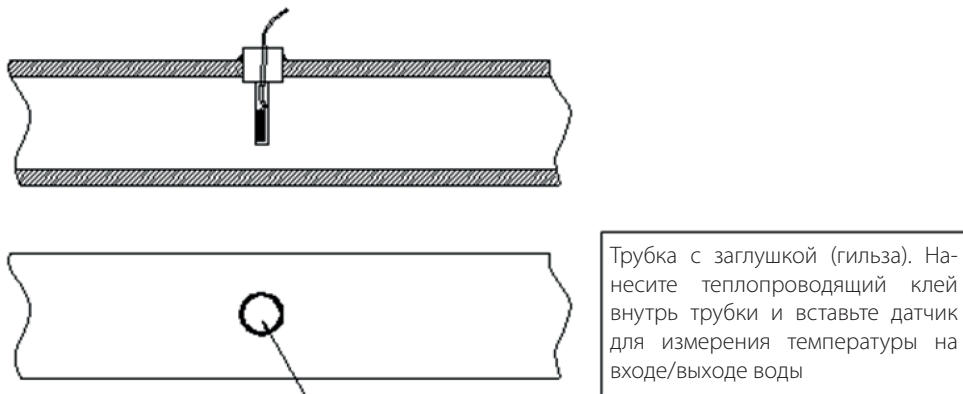
В настоящее время монтаж трубопроводов гидравлической системы модульного блока осуществляется техническими специалистами на месте. Поэтому датчик для измерения температуры воды должен быть установлен на подающем трубопроводе чиллера (или на выходе из коллектора при использовании нескольких чиллеров), чтобы правильно измерять температуру воды на выходе блока и обеспечивать его нормальную работу. Далее приведено подробное описание установки датчика для измерения температуры воды.

Датчик для измерения температуры воды на главном выходе блока находится в коробке с принадлежностями для пульта управления. Изучите инструкцию на пульт управления (поставляется отдельно). Извлеките датчик из коробки и правильно установите его.

Для более точного измерения температуры воды на выходе необходимо просверлить отверстие в трубопроводе, затем приварить и загерметизировать гильзу с гермовводом (принадлежность), которая обеспечивает теплопроводность. Нанесите теплопроводящий клей внутрь гильзы с заглушкой, затем вставьте в трубку датчик для измерения температуры воды на выходе.

После завершения монтажа гидравлической системы просверлите отверстие в трубопроводе воды выходящей с чиллера рядом с главным модулем, вставьте гильзу с заглушкой, затем приварите и загерметизируйте гильзу с заглушкой. Убедитесь в том, что датчик для измерения температуры точно и в кратчайшее время определяет температуру воды.

Схема установки гильзы датчика температуры с заглушкой на месте



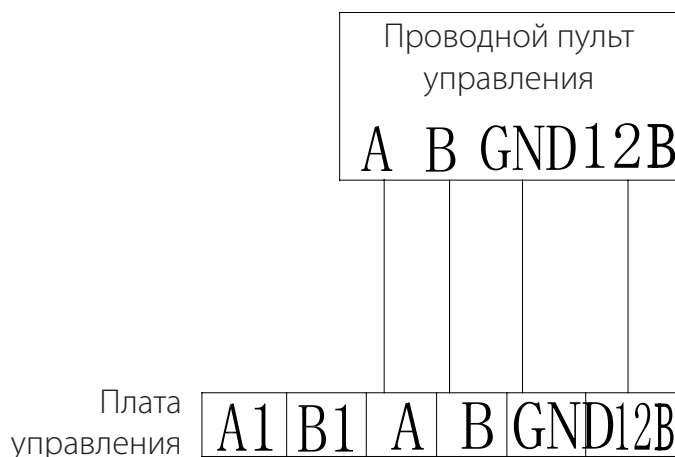
ВНИМАНИЕ

Чувствительная часть датчика для измерения температуры на выходе воды должна быть вставлена до дна трубки.

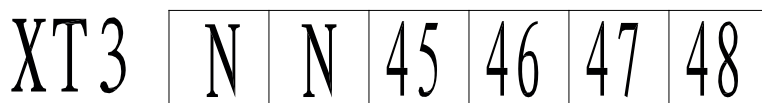
3. Описание соединения между датчиком температуры воды / насосом гидравлического контура и чиллером (для пульта управления в комплекте с датчиком)

Перед вводом в эксплуатацию датчик температуры воды, соединительный кабель пульта управления длиной 30 м и выходной кабель управления насосом гидравлического контура, находящиеся в коробке с принадлежностями, необходимо присоединить к плате управления чиллера. Способ присоединения описан далее.

- а. На следующем рисунке показаны соединения длиной 30 м между пультом проводного управления и платой управления, расположенной в блоке управления чиллера. Порядок подключения пульта проводного управления с сенсорным экраном показан на электрической схеме.



- б. При монтаже на месте точку управления насосом гидравлического контура необходимо присоединить к клеммам 47 и 48, находящимся внутри блока управления чиллера.



4. Описание мер по защите окружающей среды

- ❖ Данное изделие соответствует требованиям по защите окружающей среды, изложенным в «Мерах по управлению ограниченным использованием опасных веществ, содержащихся в электрических и электронных изделиях».
- ❖ Срок службы, обеспечивающий защиту окружающей среды: при сроке службы, обеспечивающем защиту окружающей среды, правильная эксплуатация данного изделия не приведет к серьезному загрязнению окружающей среды и не нанесет серьезного ущерба людям и имуществу. Этот срок службы определен компанией-производителем. Срок службы, обеспечивающий защиту окружающей среды, не равен сроку службы, обеспечивающему безопасную эксплуатацию.
- ❖ Утилизация: если необходимость в изделии отсутствует или истек срок его службы, утилизируйте его в соответствии с действующими государственными правилами утилизации отработанных электрических и электронных изделий. Запрещается утилизировать изделие произвольным образом.

Названия и содержание опасных веществ в изделиях

Наименование детали	Опасное вещество					
	Свинец (Pb)	Ртуть (Hg)	Кадмий (Cd)	Шестивалентный хром (Cr (VI))	Полибромированный бифенил (ПБД)	Многобромистые дифениловые эфиры (PBDE)
Компрессор и принадлежности	x	o	x	o	o	o
Хладагент	o	o	o	o	o	o
Двигатель вентилятора	x	o	o	o	o	o
Теплообменник	x	o	x	o	o	o
Трубопроводная арматура и клапаны	x	o	x	o	o	o
Винты, болты и другие крепежные элементы	o	o	o	x	o	o
Другие металлические детали	x	o	o	x	o	o
Пульт управления и электрические компоненты	x	o	x	o	o	o
Губчатый материал	o	o	o	o	o	o
Вспененный материал	o	o	o	o	o	o
Другие пластмассовые детали	o	o	o	o	o	x
Резиновые детали	o	o	o	o	o	o
Компоненты электрического нагревателя	x	o	o	o	o	o
Другие печатные материалы	o	o	o	o	o	o
Принадлежности (пульт дистанционного управления, батарея и т. д.)*	o	o	o	o	o	o

Таблица подготовлена в соответствии с положениями SJ/T 11364.

o: указывает на то, что содержание данного вредного вещества во всех однородных материалах детали ниже предельного значения, определенного в GB/T 26572.

x: указывает на то, что содержание данного вредного вещества по меньшей мере в одном однородном материале детали выше предельного значения, определенного в GB/T 26572. Более того, в настоящее время по техническим причинам невозможно выполнение данной детали без использования указанного вещества, конструкция будет совершенствоваться постепенно по мере технического прогресса в будущем.

*: указывает на то, что срок службы батареи, обеспечивающий защиту окружающей среды, для данного изделия составляет 2 года.



Цифра в этом знаке указывает на то, что срок службы изделия, обеспечивающий защиту окружающей среды, при нормальной эксплуатации составляет 15 лет. Некоторые детали могут также иметь обозначение срока службы, обеспечивающего защиту окружающей среды, который соответствует числу, указанному в этом обозначении. Конфигурация изделия может отличаться, что обусловлено наличием различных моделей или усовершенствованиями изделия. Приоритет имеет фактическая конфигурация приобретенных изделий.

ОСТОРОЖНО

Авторские права на данное руководство принадлежат компании Kentatsu. Запрещается копирование, воспроизведение или извлечение какой-либо части данного руководства любым лицом без разрешения. Компания Kentatsu оставляет за собой право на судебное рассмотрение.

XII. ДОПОЛНИТЕЛЬНЫЕ СВЕДЕНИЯ

Изготовитель: KENTATSU DENKI LTD.

Место нахождения: Япония, 2-15-1 Konan, Minato-ku, Tokyo, 108-6028, Shinagawa Intercity Tower A 28th Floor.

Адреса мест осуществления деятельности по изготовлению продукции:

Наименование: «TICA China Company Limited». Адрес: 11/F, The Bedford, 93-91 Bedford Road, Tai Kok Tsui, Kowloon, Hong Kong, Китай.

Филиал (производственная площадка):

Наименование: «Nanjing TICA Climate Solutions Co.,Ltd.». Адрес производства: № 6 Hengye Road, Nanjing, Китай, 210046.

Страна производитель и дата изготовления чиллера указана на его маркировочном шильдике.

Особые правила реализации не предусмотрены.

Срок службы:

Установленный производителем в порядке п.2 ст.5 Федерального Закона РФ «О защите прав потребителей» срок службы для данного изделия равен 10 лет с даты производства при условии, что изделие используется в строгом соответствии с настоящей инструкцией по эксплуатации и применимыми техническими стандартами».

Условия транспортировки и хранения:

Чиллеры должны транспортироваться и храниться в упакованном виде.

Чиллеры должны транспортироваться любым видом крытого транспорта в соответствии с правилами перевозки грузов, действующими на данном виде транспорта. Не допускается к отгрузке и перевозке агрегат, получивший повреждение в процессе предварительного хранения и транспортирования, при нарушении жесткости конструкции.

Состояние изделия и условия производства исключают его изменения и повреждения при правильной транспортировке. Природные стихийные бедствия на данное условие не распространяются, гарантия при повреждении от природных бедствий не распространяется (Например - в результате наводнения).

Агрегаты должны храниться на стеллажах или на полу на деревянных поддонах (штабелирование) в соответствии с манипуляционными знаками на упаковке.

Срок хранения не ограничен, но не может превышать срок службы кондиционера.

Дата изготовления указана на блоке под табличкой с техническими характеристиками.

ВАЖНО! Не допускайте попадания влаги на упаковку! Не ставьте грузы на упаковку! При складировании следите за ориентацией упаковок, указанной стрелками!

Утилизация отходов

Не пытайтесь демонтировать систему самостоятельно; демонтаж изделия, удаление холодильного агента, масла и других частей должны проводиться квалифицированным специалистом в соответствии с местным и общегосударственным законодательством.

Агрегаты и отработанные батарейки необходимо сдавать на специальную перерабатывающую станцию для утилизации, переработки и вторичного использования. Обеспечивая надлежащую утилизацию, вы способствуете предотвращению отрицательных последствий для окружающей среды и здоровья людей.

За более подробной информацией обращайтесь к монтажнику или в местные компетентные органы.

Оборудование, к которому относится настоящая инструкция, при условии его эксплуатации согласно данной инструкции, соответствует следующим техническим регламентам: Технический регламент Таможенного союза ТР ТС 004/2011 «О безопасности низковольтного оборудования», Технический регламент Таможенного Союза ТР ТС 020/2011 «Электромагнитная совместимость технических средств», Технический регламент Таможенного Союза ТР ТС 010/2011 «О безопасности машин и оборудования».

Импортер / Организация, уполномоченная изготовителем KENTATSU на территории Таможенного союза является компания ООО «ДАИЧИ».

Адрес: Российская Федерация, 125130, г. Москва, Старопетровский пр-д, д. 11, корп. 1

Тел. +7(495) 737-37-33, Факс: +7(495) 737-37-32 E-mail: info@daichi.ru



 **KENTATSU**

IS THE TRADEMARK OF
KENTATSU DENKI, JAPAN