

Инструкция по монтажу и эксплуатации

Инверторный наружный блок постоянного тока
с переменным расходом хладагента
Серия V8i ULTRA



Модели:

Серия V8i

MV8i-252WV2GN1(ULTRA)
MV8i-280WV2GN1(ULTRA)
MV8i-335WV2GN1(ULTRA)
MV8i-400WV2GN1(ULTRA)
MV8i-450WV2GN1(ULTRA)
MV8i-500WV2GN1(ULTRA)
MV8i-560WV2GN1(ULTRA)
MV8i-615WV2GN1(ULTRA)
MV8i-670WV2GN1(ULTRA)
MV8i-730WV2GN1(ULTRA)
MV8i-785WV2GN1(ULTRA)
MV8i-850WV2GN1(ULTRA)
MV8i-900WV2GN1(ULTRA)
MV8i-950WV2GN1(ULTRA)
MV8i-1010WV2GN1(ULTRA)
MV8i-1060WV2GN1(ULTRA)
MV8i-1120WV2GN1(ULTRA)
MV8i-1170WV2GN1(ULTRA)

ВАЖНОЕ ПРИМЕЧАНИЕ:

Данная инструкция является переводом с английского языка

Благодарим за приобретение нашего кондиционера.

Перед началом эксплуатации кондиционера внимательно прочтите инструкцию и сохраните ее для последующего обращения за справочной информацией.

Приведенные в настоящей инструкции данные служат только справочным целям и могут незначительно отличаться от данных реального продукта.

СОДЕРЖАНИЕ

| | |
|--|-----------|
| ИНСТРУКЦИЯ ПО ЭКСПЛУАТАЦИИ | 4 |
| 1 ОБЩИЕ СВЕДЕНИЯ | 4 |
| 1.1 Значения различных этикеток | 4 |
| 2 ИНФОРМАЦИЯ О СИСТЕМЕ | 4 |
| 3 ИНТЕРФЕЙС ПОЛЬЗОВАТЕЛЯ | 4 |
| 4 ПЕРЕД НАЧАЛОМ ЭКСПЛУАТАЦИИ | 4 |
| 5 ЭКСПЛУАТАЦИЯ | 5 |
| 5.1 Эксплуатационный диапазон | 5 |
| 5.2 Работа системы | 5 |
| 5.3 Использование режима осушения | 6 |
| 6 ТЕХНИЧЕСКОЕ ОБСЛУЖИВАНИЕ И РЕМОНТ | 6 |
| 6.1 Техническое обслуживание после длительного простоя устройства | 7 |
| 6.2 Техническое обслуживание перед отключением устройства на длительный период | 7 |
| 6.3 Информация о хладагенте | 7 |
| 6.4 Послепродажное обслуживание и гарантия | 7 |
| 7 ДИАГНОСТИКА И УСТРАНЕНИЕ НЕИСПРАВНОСТЕЙ | 8 |
| 7.1 Коды неисправностей: обзор | 9 |
| 7.2 Признаки неисправности, не связанные с нарушением работы кондиционера | 13 |
| 8 ИЗМЕНЕНИЕ МЕСТА РАСПОЛОЖЕНИЯ КОНДИЦИОНЕРА | 14 |
| 9 УТИЛИЗАЦИЯ | 14 |
| | |
| ИНСТРУКЦИЯ ПО МОНТАЖУ | 14 |
| 1 ОБЩИЕ СВЕДЕНИЯ | 16 |
| 1.1 Что должен знать специалист по монтажу | 16 |
| 1.2 Важная информация для потребителя | 16 |
| 2 СВЕДЕНИЯ ОБ УПАКОВОЧНОЙ КОРОБКЕ | 16 |
| 2.1 Общие сведения | 16 |
| 2.2 Распаковка наружного блока | 17 |
| 2.3 Извлечение принадлежностей наружного блока | 17 |
| 2.4 Фитинги труб | 18 |

| | |
|--|-----------|
| 3 СВЕДЕНИЯ О ЗАГРУЗКЕ СИСТЕМЫ | 18 |
| 4 ПОДГОТОВКА К МОНТАЖУ | 19 |
| • 4.1 Общие сведения | 19 |
| • 4.2 Выбор и подготовка места установки | 19 |
| • 4.3 Выбор и подготовка трубопроводов хладагента | 21 |
| • 4.4 Выбор и подготовка электропроводки | 27 |
| 5 МОНТАЖ НАРУЖНОГО БЛОКА | 28 |
| • 5.1 Общие сведения | 28 |
| • 5.2 Порядок открытия блока | 28 |
| • 5.3 Монтаж наружного блока | 31 |
| • 5.4 Пайка труб | 33 |
| • 5.5 Продувка труб | 35 |
| • 5.6 Проверка на герметичность | 36 |
| • 5.7 Вакуумная осушка | 37 |
| • 5.8 Теплоизоляция трубопровода | 37 |
| • 5.9 Заправка хладагента | 39 |
| • 5.10 Монтаж электропроводки | 39 |
| 6 НАСТРОЙКА | 46 |
| • 6.1 Общие сведения | 46 |
| • 6.2 Цифровой дисплей и кнопки настройки | 46 |
| 7 ВВОД В ЭКСПЛУАТАЦИЮ | 52 |
| • 7.1 Общие сведения | 52 |
| • 7.2 На что нужно обратить внимание во время тестового запуска | 52 |
| • 7.3 Список проверок перед тестовым запуском | 52 |
| • 7.4 Сведения о тестовом запуске | 52 |
| • 7.5 Выполнение тестового запуска | 53 |
| • 7.6 Внесение изменений после завершения тестового запуска с ошибками | 54 |
| • 7.7 Эксплуатация блока | 54 |
| 8 ТЕХНИЧЕСКОЕ ОБСЛУЖИВАНИЕ И РЕМОНТ | 55 |
| • 8.1 Общие сведения | 55 |
| • 8.2 Меры безопасности при техническом обслуживании | 55 |
| 9 ТЕХНИЧЕСКИЕ ХАРАКТЕРИСТИКИ | 56 |
| • 9.1 Размеры | 56 |
| • 9.2 Расположение компонентов и контуры хладагента | 56 |
| • 9.3 Воздуховоды наружного блока | 61 |
| • 9.4 Рабочие характеристики вентилятора | 62 |
| • 9.5 Спецификация | 64 |
| 10 ДОПОЛНИТЕЛЬНЫЕ СВЕДЕНИЯ | 73 |

ИНСТРУКЦИЯ ПО ЭКСПЛУАТАЦИИ

1. ОБЩИЕ СВЕДЕНИЯ

1.1 Значение различных этикеток

Меры предосторожности и замечания в этом документе содержат очень важную информацию. Внимательно прочитайте их содержание.

ОСТОРОЖНО

Обозначает ситуацию, которая может привести к тяжелой травме или смертельному исходу.

ВНИМАНИЕ

Обозначает ситуацию, которая может привести к легкой травме или травме средней тяжести.

ПРИМЕЧАНИЕ

Обозначает ситуацию, которая может привести к повреждению оборудования или причинению материального ущерба.

ИНФОРМАЦИЯ

Содержит полезные рекомендации или дополнительные сведения.

2 ИНФОРМАЦИЯ О СИСТЕМЕ

ИНФОРМАЦИЯ

Оборудование должно эксплуатироваться специалистами или подготовленным персоналом и, в основном, предназначено для использования в коммерческих целях в магазинах, торговых центрах и больших офисных зданиях.

Блок может работать в режиме нагрева и охлаждения.

ПРИМЕЧАНИЕ

- Используйте кондиционер только по прямому назначению. Во избежание ухудшения эффективности работы не используйте кондиционер для охлаждения точных измерительных приборов, продуктов питания, растений, животных и предметов искусства.
- Для обслуживания системы и ее расширения рекомендуется привлекать специалистов.

3 ИНТЕРФЕЙС ПОЛЬЗОВАТЕЛЯ

ВНИМАНИЕ

- При необходимости проверки и регулировки внутренних компонентов обращайтесь к официальному представителю.
- Приведенные в настоящей инструкции данные служат только справочным целям и могут незначительно отличаться от данных реального продукта.

В настоящей инструкции по эксплуатации приведена информация только об основных функциональных возможностях системы.

4 ЧТО НУЖНО ЗНАТЬ ПЕРЕД НАЧАЛОМ ЭКСПЛУАТАЦИИ

ОСТОРОЖНО

- В блоке находятся электрические компоненты нагревающиеся до высокой температуры (существует опасность поражения электрическим током и ожога).
- Перед началом эксплуатации оборудования убедитесь, что оно было правильно установлено.
- Кондиционер не предназначен для самостоятельного использования лицами с ограниченными физическими, сенсорными и умственными способностями (а также детьми), либо не обладающими необходимыми для этого опытом и знаниями, без надзора со стороны лица, ответственного за их безопасность.
- Следите за детьми, не позволяйте им играть с устройством.

ВНИМАНИЕ

- Выходящий воздушный поток не должен быть направлен на человека, так как длительное воздействие холодного/горячего воздуха вредно для его здоровья.
- Если кондиционер используется в помещении, в котором имеется прибор с открытым пламенем, для предотвращения снижения концентрации кислорода оно должно быть хорошо проветриваемым.
- Не включайте кондиционер при распылении в помещении средства против насекомых. В этом случае возможно отложение химических веществ внутри блока, что представляет опасность для людей, страдающих аллергией на определенные химикаты. Любые работы по ремонту и обслуживанию блоков должны выполняться специалистами по сервисному обслуживанию кондиционеров. Неправильно выполненные сервисное обслуживание или ремонт могут привести к поражению электрическим током, возгоранию или протечке конденсата. Для проведения сервисного обслуживания или ремонта обратитесь к дилеру.
- Взвешенное значение звукового давления всех блоков составляет менее 70 дБ.
- Не допускайте детей к чистке и обслуживанию устройства без надзора.
- Монтаж оборудования должен выполняться с соблюдением государственных правил устройства электроустановок.
- Устройство предназначено для удовлетворения бытовых нужд и использования специалистами или подготовленными пользователями в магазинах, на предприятиях легкой промышленности или фермах, либо неспециалистами в коммерческих целях.

Настоящая инструкция по эксплуатации применима для систем кондиционирования со стандартными средствами управления. До включения системы свяжитесь с официальным представителем поставщика и проконсультируйтесь, на что следует обратить внимание при эксплуатации системы. Если установленный блок оборудован пользовательской системой управления, узнайте у официального представителя все нюансы управления системой. Режимы работы данного наружного блока (зависят от использующихся внутренних блоков):

- Нагрев и охлаждение.
- Режим вентиляции.

Специальные возможности зависят от типа используемых внутренних блоков. Более подробная информация приведена в инструкции по монтажу и руководстве пользователя.

• На блоке имеются следующие символы:



Этот символ означает, что электрические и электронные приборы недопустимо утилизировать вместе с несортированными бытовыми отходами. Не пытайтесь самостоятельно разбирать систему. Все работы по демонтажу изделия, удалению холодильного агента, масла и других компонентов должны проводиться квалифицированным специалистом в соответствии с местным и общегосударственным законодательством. Отработанные устройства необходимо сдавать на специальную перерабатывающую станцию для утилизации, переработки и вторичного использования. Обеспечивая надлежащую утилизацию, вы способствуете предотвращению отрицательных последствий для окружающей среды и здоровья людей. За более подробной информацией обращайтесь к специалистам по монтажу или в местную организацию.

5 ЭКСПЛУАТАЦИЯ

5.1 Диапазон рабочих температур и влажность воздуха

Таблица 5.1

| Тип внутреннего блока | Стандартный внутренний блок | | Внутренний блок с притоком свежего воздуха | |
|---------------------------------|-----------------------------|------------------|--|------------------|
| | Режим работы устройства | Режим охлаждения | Режим нагрева | Режим охлаждения |
| Температура наружного воздуха | -15~55°C | -30~30°C | 20~43°C | -5~16°C |
| Температура воздуха в помещении | 16~32°C | 15~30°C | | |
| Влажность воздуха в помещении | <80% ^(а) | | | |

(а) Если влажность воздуха превышает 80%, на поверхности блока может образовываться конденсат.

ПРИМЕЧАНИЕ

При превышении указанных значений температуры или влажности должно сработать предохранительное устройство и кондиционер может не включаться.

5.1.1 Эксплуатация в экстремальных условиях

Наружные блоки серии V8 (ULTRA) имеют усиленную антикоррозионную обработку для работы в условиях повышенного содержания солей, кислот и агрессивной атмосфере (прибрежные регионы), что подтверждено соответствующими сертификатами UL и INTERTEK.

Помимо этого, наружные блоки оснащены усиленной рамой и каркасом для предотвращения опрокидывания и деформации и могут нормально работать при землетрясении силой 8 баллов по шкале Рихтера. Подтверждено сертификатом INTERTEK.

Блоки серии V8 (ULTRA) снабжены усиленными стропилами и двойным креплением для стабильной работы при сильных тайфунах (категория 17). Подтверждено сертификатом INTERTEK.

5.2 Работа системы

5.2.1 Коротко о работе системы

Программа работы зависит от различных комбинаций использования наружного блока и контроллера. Для обеспечения защиты этого блока включайте его питание за 12 часов до предполагаемого запуска.

При сбое сетевого питания во время работы блока последний автоматически перезапускается после восстановления электропитания.

5.2.2 Об охлаждении, нагреве, вентиляции и автоматическом режиме работы

Внутренними блоками кондиционера можно управлять по отдельности, но внутренние блоки в одной системе не могут работать в режимах нагрева и охлаждения одновременно.

Когда режимы охлаждения и нагрева конфликтуют, режим работы определяется на основе настроек в «Меню режимов» наружного блока.

Таблица 5.2

| | |
|---|---|
| Приоритет автоматического режима | Автоматический выбор режима приоритета нагрева или охлаждения зависит от температуры окружающей среды. |
| Режим приоритета охлаждения | Когда вы выбираете режим охлаждения в качестве приоритетного, функции нагрева во внутреннем блоке прекращаются, а режим охлаждения будет работать как обычно. |
| №63 (внутренний блок VIP) + приоритет режим большинства | Если внутренний блок 63 настроен и включен, то режим работы блока 63 будет рассматриваться как приоритетный режим работы системы. Если внутренний блок 63 не настроен или не включен, то режим, принятый большинством внутренних блоков одновременно, будет приоритетным рабочим режимом системы. |
| Только в режиме нагрева | Внутренние блоки в режиме нагрева будут работать как обычно, в то время как внутренние блоки в режиме охлаждения или вентиляции будут отображать индикацию «ошибка конфликта режимов E0». (Внутренний блок серии V8 не отображает эту ошибку.) |
| Только в режиме охлаждения | Внутренние блоки в режимах охлаждения и вентиляции будут работать как обычно, в то время как внутренние блоки в режиме нагрева будут отображать ошибку E0 — конфликт режимов. (Внутренний блок серии V8 не отображает эту ошибку.) |
| Режим приоритета нагрева | Внутренние блоки в режиме охлаждения или вентиляции перестанут работать, а внутренние блоки в режиме нагрева будут работать как обычно. |
| Переключение | Применимо только к внутреннему блоку серии V8, номер блока следует установить равным 63 (внутренний блок VIP). Режим работы внутреннего блока, кроме блока VIP, невозможно выбрать с помощью пульта проводного управления, даже если наружный блок выключен. |
| Режим приоритета большинства | Режим, в котором одновременно находится большинство внутренних блоков, является приоритетным режимом работы системы. |

| | |
|---|--|
| Режим приоритета блока, включенного первым | Режим работы внутреннего блока, включенного первым, является приоритетным режимом работы системы. |
| Режим приоритета требуемой производительности | Режим, в котором одновременно находятся внутренние блоки с наибольшей требуемой производительностью, является приоритетным режимом работы системы. |

5.2.3 Работа в режиме нагрева

По сравнению с охлаждением нагрев требует большего времени.

Для предотвращения снижения теплопроизводительности и поступления холодного воздуха из системы требуется выполнение следующих действий.

Размораживание

При работе в режиме нагрева, по мере уменьшения температуры наружного воздуха возможно образование инея на теплообменнике наружного блока, снижающего эффективность нагрева проходящего через него воздуха. В результате падает теплопроизводительность, поэтому требуется выполнить операцию размораживания системы, чтобы во внутренний блок поступало больше тепла. При этом на дисплее внутреннего блока отображается информация о проходящей операции размораживания.

Двигатель вентилятора внутреннего блока автоматически выключается для предотвращения подачи из внутреннего блока холодного воздуха при запуске режима нагрева. Процедура занимает определенное время. Это не является признаком неисправности.

И Н Ф О Р М А Ц И Я

- При падении температуры наружного воздуха теплопроизводительность кондиционера снижается. В этом случае рекомендуется использовать параллельно с кондиционером дополнительный нагревательный прибор. (Если это прибор с открытым пламенем, необходимо обеспечить хорошую вентиляцию помещения). Не разрешается размещать нагревательные приборы с открытым пламенем вблизи воздуховыпускных отверстий блока и непосредственно под ним.
- После запуска кондиционера помещение нагревается только спустя некоторое время, поскольку нагрев осуществляется за счет организации циркуляции горячего воздуха по всему объему.
- Если горячий воздух поднимается к потолку, а холодный собирается у пола, рекомендуется использовать устройство для принудительной циркуляции (чтобы равномерно перемешивать воздух в помещении). За рекомендациями обращайтесь к местному представителю.

5.2.4 Система управления

1. Нажмите кнопку выключателя на пульте управления. Загорится световой индикатор работы и система включится.
2. Для выбора нужного режима работы последовательно нажимайте на пульте управления селектор режимов.

Выключение

Еще раз нажмите кнопку выключателя на пульте управления. Индикатор работы погаснет, и система выключится.

П Р И М Е Ч А Н И Е

После выключения блока не отключайте электропитание сразу же. Подождите, по крайней мере, 10 минут.

Настройка

Информация о порядке задания рабочей температуры, скорости вращения вентилятора и направления воздушного потока представлена в руководстве пользователя пульта управления.

5.3 Использование режима осушения

5.3.1 Коротко о работе системы

Программа обеспечивает минимальное падение температуры (минимальный уровень охлаждения) для снижения уровня влажности в помещении.

В процессе осушения система автоматически устанавливает температуру и скорость вращения вентилятора (при этом ручная регулировка параметров недоступна).

5.3.2 Использование режима осушения

Начало

1. Нажмите кнопку выключателя на пульте управления. Загорится световой индикатор работы и система включится.
2. Последовательно нажимайте селектор режимов на пульте управления.
3. Нажатием кнопки установите направление воздушного потока (эта функция доступна не для всех внутренних блоков).

Выключение

4. Еще раз нажмите кнопку выключателя на пульте управления. Индикатор работы погаснет, и система выключится.

О С Т О Р О Ж Н О

Во избежание получения травм и повреждения блока, не прикасайтесь к воздуховыпускному узлу и горизонтальным жалюзи в режиме их автоматического качания.

6 ОБСЛУЖИВАНИЕ И РЕМОНТ

П Р И М Е Ч А Н И Е

- Не производите самостоятельно проверку устройства и ремонтные работы. Для проведения любой проверки или ремонта обратитесь к соответствующим специалистам.
- Чтобы протереть панель управления пульта дистанционного управления, не используйте такие вещества, как бензин, растворитель или салфетки, пропитанные реактивами. Эти вещества могут повредить поверхностный слой пульта ДУ. Если устройство загрязнено, смочите ткань в разбавленном и нейтральном моющем средстве, отожмите насухо, очистите ею панель. Затем протрите ее сухой тканью.

ОСТОРОЖНО

- При перегорании плавкого предохранителя не используйте вместо него непредусмотренные плавкие предохранители или перемычки из провода. Использование перемычек вместо предохранителей может привести к поломке устройства или возгоранию.
- Не вставляйте пальцы или посторонние предметы в отверстия для входа и выхода воздуха. Не снимайте защитную сетку вентилятора. Вентилятор, вращающийся на высокой скорости, может стать причиной травмы.
- Проверять устройство, когда вращается вентилятор, очень опасно.
- Перед началом любых работ по техническому обслуживанию обязательно отключите главный выключатель.
- После длительного периода эксплуатации проверьте на наличие повреждений опорную и основную конструкцию устройства. При наличии повреждений устройство может упасть и стать причиной травмы.

6.1 Техническое обслуживание после длительного простоя блока

Например, в начале лета или зимы.

- Проверьте и удалите все предметы, которые могут засорить воздухозаборные и воздуховыпускные отверстия внутреннего и наружного блоков.
- Очистите воздушный фильтр и теплообменник и корпус блока. Обязательно обратитесь к специалистам по монтажу или техническому обслуживанию. В инструкции по установке и эксплуатации внутреннего блока приводятся советы по техническому обслуживанию и процедуре очистки. Убедитесь, что чистый воздушный фильтр установлен в первоначальное положение.
- Чтобы обеспечить бесперебойную работу устройства, включите электропитание за 12 часов до его запуска. После включения электропитания отображается пользовательский интерфейс.

6.2 Техническое обслуживание перед отключением блока на длительный период

Например, в конце зимы и лета.

- Включите режим вентиляции на внутренних блоках примерно на полдня, чтобы высушить внутреннюю часть блоков.
- Отключите электропитание.
- Очистите воздушный фильтр, теплообменник и корпус блока. Для очистки воздушного фильтра, теплообменника и корпуса внутреннего блока обратитесь к специалистам по монтажу или техническому обслуживанию. В инструкции по установке и эксплуатации конкретного внутреннего блока приводятся советы по техническому обслуживанию и процедуре очистки. Убедитесь, что чистый воздушный фильтр установлен в первоначальное положение.

6.3 Информация о хладагенте

В этом устройстве используются фторсодержащие парниковые газы, упомянутые в документах Киотского протокола. Не допускайте попадания этих газов в атмосферу.

Тип хладагента: R410A

Величина GWP (потенциал глобального потепления): 2088

В соответствии с действующим законодательством наличие утечек хладагента подлежит регулярной проверке. Для получения дополнительной информации обратитесь к специалистам по монтажу.

ОСТОРОЖНО

- Хладагент в кондиционере относительно безопасен и обычно не подвержен утечке. Если при утечке хладагент имеется источник открытого пламени, в помещении образуется токсичный газ.
- Выключите все нагревательные устройства, проветрите помещение и немедленно свяжитесь с агентом.
- Не используйте кондиционер снова, пока специалист по обслуживанию не подтвердит, что утечка хладагента была успешно устранена.

6.4 Послепродажное обслуживание и гарантия

6.4.1 Период гарантийного обслуживания

Данное оборудование имеет гарантийный талон, который заполняется представителем во время монтажа. Клиент должен проверить заполненный гарантийный талон и хранить его должным образом.

Если в течение гарантийного периода кондиционеру потребуется ремонт, обратитесь к представителю и предоставьте гарантийный талон.

6.4.2 Рекомендации по техническому обслуживанию и проверке

Использование устройства на протяжении многих лет со временем приведет к накоплению слоя пыли, при этом его производительность в определенной мере ухудшится.

Поскольку для демонтажа и очистки устройства, а также для оптимального выполнения технического обслуживания этого устройства требуются профессиональные навыки, свяжитесь с представителем компании для получения более подробной информации.

При обращении к представителю обязательно укажите следующие данные:

- Полное название модели кондиционера.
- Дату монтажа.
- Подробную информацию о признаках неисправности или ошибках, а также о любых неполадках.

ОСТОРОЖНО

- Не пытайтесь модифицировать, разбирать, снимать, повторно устанавливать или ремонтировать устройство, так как неправильный демонтаж или установка может привести к поражению электрическим током или возгоранию. Обратитесь к представителю компании.
- При обнаружении утечки хладагента убедитесь, что в непосредственной близости от устройства нет источников открытого огня. Сам хладагент абсолютно безопасен, нетоксичен и не воспламеняется, но выделяет токсичные газы, когда в результате протечки вступает в контакт с открытым пламенем. Прежде чем возобновить работу устройства, квалифицированные специалисты должны проверить, что точка утечки была определена и устранена.

6.4.3 Увеличение частоты проведения технического обслуживания и замены элементов

Циклы технического обслуживания и замены элементов могут быть сокращены при эксплуатации устройства в следующих условиях:

- Колебания температуры и влажности выходят за пределы нормы.
- Значительные колебания параметров электропитания (напряжение, частота, искажение формы сигнала и т. д.; если колебания мощности превышают допустимый диапазон, использовать устройство запрещается).
- Частые ударные воздействия и вибрации.
- Содержание в воздухе пыли, соли, агрессивных газов или масел, например, сульфитов и сероводорода.
- Частое включение и выключение устройства или слишком длительный период работы (в местах, где кондиционер включен круглосуточно).

7 ДИАГНОСТИКА И УСТРАНЕНИЕ НЕИСПРАВНОСТЕЙ

Гарантия не распространяется на повреждения, вызванные разборкой или очисткой внутренних компонентов неуполномоченными лицами.

ОСТОРОЖНО

- При возникновении необычных проявлений (например, запаха гари и т. п.) немедленно выключите устройство и отключите его электропитание.
- Возникшая внештатная ситуация может привести к повреждению устройства, поражению электрическим током или возгоранию. Обратитесь к представителю компании.

Техническое обслуживание системы должен выполнять квалифицированный персонал.

Таблица 7.1

| Признак | Принимаемые меры |
|--|--|
| Часто срабатывает устройство защиты, например, перегорает плавкий предохранитель, срабатывает автоматический выключатель или устройство защитного отключения или выключатель ВКЛ/ВЫКЛ не работает должным образом. | Выключите главный выключатель питания. |
| Рабочий выключатель не работает должным образом. | Отключите электропитание. |
| На интерфейсе пользователя отображается номер блока, индикатор работы мигает, а на экране отображается код ошибки. | Уведомите специалистов по монтажу и сообщите код ошибки. |

В других ситуациях, кроме вышеупомянутых, и, если неисправность не очевидна, если система продолжает работать со сбоями, действуйте рекомендованным ниже образом.

Таблица 7.2

| Признак | Принимаемые меры |
|---|---|
| Система не работает. | Проверьте, не пропало ли электропитание. Дождитесь восстановления электроснабжения. Если перебой электропитания возникает при работающем блоке, система автоматически перезапустится после восстановления электроснабжения. Проверьте, не перегорел ли плавкий предохранитель или не сработал ли автомат защиты. При необходимости замените предохранитель или переведите автомат защиты в исходное положение. |
| Система отлично работает в режиме вентиляции, но выключается сразу после перехода в режим охлаждения или нагрева. | Проверьте, не заблокированы ли отверстия для забора и выпуска воздуха наружного или внутреннего блока какими-либо посторонними предметами. Уберите блокирующие предметы и организуйте хорошую вентиляцию помещения. |
| Система работает, однако эффективность охлаждения или нагрева недостаточна. | Проверьте, не заблокированы ли отверстия для забора и выпуска воздуха наружного или внутреннего блока какими-либо посторонними предметами. Уберите блокирующие предметы и организуйте хорошую вентиляцию помещения. Проверьте, не засорен ли фильтр (см. раздел «Техническое обслуживание» в руководстве пользователя внутреннего блока). Проверьте настройки температуры. Проверьте настройки скорости вращения вентилятора на пользовательском интерфейсе. Проверьте, не открыты ли окна и двери. Закройте окна и двери, чтобы исключить проникновение воздуха снаружи. Проверьте, не слишком ли много людей находится в помещении, когда включен режим охлаждения. Проверьте, нет ли в помещении слишком мощного источника тепла. Проверьте, не проникают ли в помещение прямые солнечные лучи. Используйте шторы или жалюзи. Проверьте правильность выбора угла выхода воздушного потока. |

7.1 Коды неисправностей: обзор

Если на дисплее блока отображается код неисправности, обратитесь к специалистам по монтажу и сообщите им код неисправности, модель устройства и его заводской номер (данная информация находится на заводской табличке этого блока).

Таблица 7.1. Коды ошибок

| Код ошибки | Описание неисправности | Требуется повторный запуск вручную |
|------------|--|------------------------------------|
| A01 | Аварийное отключение | НЕТ |
| xb53 | Ошибка вентилятора охлаждения № x | ДА |
| C21 | Ошибка обмена данными между внутренним и наружным блоком | НЕТ |
| C26 | Уменьшилось количество внутренних блоков, обнаруженных наружным блоком | НЕТ |
| C28 | Увеличилось количество внутренних блоков, обнаруженных наружным блоком | НЕТ |
| C32 | Уменьшилось количество ведомых блоков, обнаруженных наружным блоком | НЕТ |
| C33 | Увеличилось количество ведомых блоков, обнаруженных наружным блоком | НЕТ |
| xC41 | Ошибка связи между платой контроллера и платой инвертора | НЕТ |
| E41 | Ошибка датчика температуры наружного воздуха (Т4, обрыв или короткое замыкание) | НЕТ |
| F31 | Ошибка датчика температуры охлаждающего хладагента на выходе из пластинчатого теплообменника (Т6В, обрыв или короткое замыкание) | НЕТ |
| F41 | Ошибка датчика температуры теплообменника (Т3, обрыв или короткое замыкание) | НЕТ |
| F51 | Ошибка датчика температуры охлаждающего хладагента на входе в пластинчатый теплообменник (Т6А, обрыв или короткое замыкание) | НЕТ |
| F62 | Сработала защита от перегрева инверторного модуля компрессора (Тf) | НЕТ |
| F63 | Сработала защита по температуре (Тr) безиндуктивного резистора | НЕТ |
| F6A | Срабатывание защиты F62 3 раза в течение 100 минут | ДА |
| xF71 | Ошибка датчика температуры на нагнетании (Т7С, обрыв или короткое замыкание) | ДА |
| xF72 | Сработала защита по температуре нагнетания (Т7С) | НЕТ |
| F75 | Сработала защита от недостаточного перегрева на выходе компрессора | НЕТ |
| F7A | Срабатывание защиты F72 3 раза в течение 100 минут | ДА |
| F81 | Ошибка (обрыв/замыкание) датчика температуры (Тg) запорного вентиля газа | НЕТ |
| F91 | Ошибка датчика температуры жидкостной трубы (Т5, обрыв или короткое замыкание) | НЕТ |
| FA1 | Ошибка датчика температуры на входе теплообменника наружного блока (Т8, обрыв или короткое замыкание) | НЕТ |
| FC1 | Ошибка датчика температуры на выходе теплообменника наружного блока (ТL, обрыв или короткое замыкание) | НЕТ |
| xFd1 | Ошибка датчика температуры всасывания компрессора (Т7, обрыв или короткое замыкание) | НЕТ |
| xL-- | Ошибка компрессора № (x), «--» — см. таблицу ошибок компрессора 7.5 | ДА |
| xL01 | Ошибка xL1* или xL2* возникает 3 раза в течение 60 минут, «*» — см. таблицу ошибок компрессора 7.5 | ДА |
| xJ-- | Ошибка двигателя вентилятора № (x), «--» — см. таблицу ошибок двигателя вентилятора 7.6 | ДА |
| xJ01 | Ошибка xJ1* или xJ2* возникает 10 раз в течение 60 минут, «*» — см. таблицу ошибок двигателя вентилятора 7.6 | ДА |
| P11 | Ошибка датчика высокого давления | НЕТ |
| P12 | Сработала защита от высокого давления в трубе нагнетания | НЕТ |
| P13 | Сработала защита реле высокого давления в трубе нагнетания | НЕТ |
| P14 | Ошибка P12 возникает 3 раза в течение 60 минут | ДА |
| P21 | Ошибка датчика низкого давления | ДА |
| P22 | Сработала защита от понижения давления в трубе всасывания | НЕТ |
| P24 | Ненормальный рост низкого давления во всасывающей трубе | НЕТ |
| P25 | Ошибка P22 возникает 3 раза в течение 100 минут | ДА |

| Код ошибки | Описание неисправности | Требуется повторный запуск вручную |
|------------|---|------------------------------------|
| xP32 | Сработала защита от превышения тока шины пост. тока компрессора № (x) | НЕТ |
| xP33 | Защита xP32 сработала 3 раза в течение 100 минут | ДА |
| P51 | Сработала защита от высокого напряжения перем. тока | НЕТ |
| P52 | Сработала защита от пониженного напряжения перем. тока | НЕТ |
| P53 | Сработала защита при подключении электропитания VN, отсутствует фаза электропитания, или дисбаланс фаз при включении электропитания | НЕТ |
| P54 | Сработала защита от пониженного напряжения шины пост. тока | НЕТ |
| P55 | Сработала защита от пульсаций напряжения на шине пост. тока, отсутствует фаза или дисбаланс фаз при включении электропитания | НЕТ |
| xP56 | Ошибка вследствие низкого напряжения на шине пост. тока модуля инвертора № (x) | НЕТ |
| xP57 | Ошибка вследствие высокого напряжения на шине пост. тока модуля инвертора № (x) | НЕТ |
| xP58 | Ошибка вследствие очень высокого напряжения на шине пост. тока модуля инвертора № (x) | НЕТ |
| xP59 | № x ошибка падение напряжения на шине модуля инвертора | НЕТ |
| P71 | Ошибка памяти ЭСППЗУ | ДА |
| Pb1 | Ошибка вследствие превышения тока HyperLink | НЕТ |
| Pd1 | Сработала защита от конденсации | НЕТ |
| Pd2 | Срабатывание защиты Pd12 раза в течение 60 минут | ДА |
| 1b01 | Ошибка электронного расширительного вентиля (EEVA) | ДА |
| 2b01 | Ошибка электронного расширительного вентиля (EEVB) | ДА |
| 3b01 | Ошибка электронного расширительного вентиля (EEVC) | ДА |
| 4b01 | Ошибка электронного расширительного вентиля (EEVE) | ДА |
| bA1 | Управление электронным расширительным вентиляем внутреннего блока с помощью системы HyperLink невозможно | НЕТ |

Примечание: «x» — обозначение адреса вентилятора или компрессора, 1 означает вентилятор А или компрессор А, 2 означает вентилятор В или компрессор В.

Таблица 7.4. Коды ошибок, возникающих при монтаже и отладке

| Код ошибки | Описание неисправности | Требуется повторный запуск вручную |
|------------|---|------------------------------------|
| U11 | Ошибка настройки типа наружного блока | ДА |
| U12 | Ошибка настройки производительности | ДА |
| U21 | В системе имеется внутренний блок на старой платформе. | ДА |
| U22 | В системе IDU доступны только гидравлические модули | ДА |
| U23 | IDU и модули AHU с поддержанием постоянной температуры и влажности в системе | ДА |
| U24 | IDU и модули AHU с подогревом свежего воздуха | ДА |
| U25 | Нестандартные IDU в системе | ДА |
| U26 | Несовместимы IDU и ODU | ДА |
| U31 | Тестовый запуск завершился неудачно. | ДА |
| U32 | Температура наружного блока выходит за пределы рабочего диапазона | ДА |
| U33 | Температура внутреннего блока выходит за пределы рабочего диапазона | ДА |
| U34 | Температура наружного и внутреннего блока выходит за пределы рабочего диапазона | ДА |
| U35 | Закрит запорный вентиль на стороне жидкости | ДА |
| U37 | Закрит запорный вентиль на стороне газа | ДА |
| U38 | Отсутствует адрес | ДА |
| U3A | Неправильно присоединен кабель связи | НЕТ |
| U3b | Ненормальные условия на месте монтажа. | ДА |
| U3C | Ошибка автоматического режима | НЕТ |
| U41 | Количество стандартных внутренних блоков за пределами допустимого диапазона подключений | ДА |

| Код ошибки | Описание неисправности | Требуется повторный запуск вручную |
|------------|--|------------------------------------|
| U42 | Количество внутренних блоков с притоком свежего воздуха за пределами допустимого диапазона подключений | ДА |
| U43 | Комплект АНУ (регулятор температуры нагнетаемого воздуха) за пределами допустимого диапазона подключений | ДА |
| U44 | Комплект АНУ (регулятор температуры возвратного воздуха) за пределами допустимого диапазона подключений | ДА |
| U48 | Общая производительность внутренних блоков превысила допустимую мощность | ДА |

Таблица 7.5 Код ошибки привода компрессора

| Код ошибки | Описание неисправности | Требуется повторный запуск вручную |
|------------|--|------------------------------------|
| xL01 | Ошибка xL1* или xL2* возникает 3 раза за 60 минут | ДА |
| xL1E | Аппаратная перегрузка по току | НЕТ |
| xL11 | Программная перегрузка по току | НЕТ |
| xL12 | Защита от программной перегрузки по току работает более 30 секунд | НЕТ |
| xL2E | Сработала защита модуля инвертора от перегрева | НЕТ |
| xL3E | Ошибка, вследствие низкого напряжения на шине | НЕТ |
| xL31 | Ошибка вследствие высокого напряжения на шине | НЕТ |
| xL32 | Ошибка вследствие сильного превышения напряжения на шине | НЕТ |
| xL33 | Неисправность, обусловленная падением напряжения на шине | НЕТ |
| xL43 | Ненормальные измерения тока | НЕТ |
| xL45 | Несоответствие кода двигателя | НЕТ |
| xL46 | Защита IPM (FO) | НЕТ |
| xL47 | Несоответствие типа модуля | НЕТ |
| xL4E | Ошибка EEPROM | НЕТ |
| xL51 | Ошибка выход за пределы допустимого | НЕТ |
| xL52 | Защита от блокировки ротора | НЕТ |
| xL5E | Отказ при запуске | НЕТ |
| xL65 | Короткое замыкание IPM | НЕТ |
| xL66 | Ошибка тестирования FCT | НЕТ |
| xL6E | Сработала защита от отсутствия фазы питания двигателя | НЕТ |
| xL71 | Обрыв цепи верхнего драйвера U-фазы | НЕТ |
| xL76 | Обрыв цепи нижнего драйвера W-фазы | НЕТ |
| xLB7 | Другие отклонения при проверке | НЕТ |
| xLBE | Сработал высоковольтный выключатель (сработала защита по высокому напряжению) | НЕТ |
| xLBF | Сбой (повреждение) модуля сертификации программного обеспечения | НЕТ |

Примечание: «х» – обозначение адреса компрессора; 1 означает компрессора А, 2 означает компрессор В.

Таблица 7.6 Коды ошибок электродвигателя вентилятора

| Код ошибки | Описание неисправности | Требуется повторный запуск вручную |
|------------|---|------------------------------------|
| xJ1E | Аппаратная перегрузка по току | НЕТ |
| xJ11 | Программная перегрузка по току | НЕТ |
| xJ12 | Защита от программной перегрузки по току работает более 30 секунд | НЕТ |
| xJ2E | Сработала защита модуля инвертора от перегрева | НЕТ |
| xJ3E | Ошибка, вследствие низкого напряжения на шине | НЕТ |
| xJ31 | Ошибка вследствие высокого напряжения на шине | НЕТ |
| xJ32 | Ошибка вследствие сильного превышения напряжения на шине | НЕТ |
| xJ33 | Ошибка падения напряжения на шине | НЕТ |
| xJ43 | Ненормальные измерения тока | НЕТ |

| Код ошибки | Описание неисправности | Требуется повторный запуск вручную |
|------------|---|------------------------------------|
| xJ4E | Ошибка EEPROM | НЕТ |
| xJ51 | Ошибка выход за пределы допустимого | НЕТ |
| xJ5E | Отказ при запуске | НЕТ |
| xJ52 | Сработала защита от работы без нагрузки | НЕТ |
| xJ6E | Сработала защита от отсутствия фазы питания двигателя | НЕТ |

Примечание: «x» – обозначение адреса вентилятора; 1 означает вентилятор А, 2 означает вентилятор В.

Таблица 7.7. Коды состояния

| Код ошибки | Описание неисправности | Требуется повторный запуск вручную |
|------------|--|------------------------------------|
| d0x | Процесс возврата масла, x обозначает шаг операции возврата масла | НЕТ |
| dfx | Процесс размораживания, x обозначает шаг операции размораживания | НЕТ |
| d11 | Температура наружного воздуха превышает верхний предел в режиме нагрева | НЕТ |
| d12 | Температура наружного воздуха выходит за нижний предел в режиме нагрева | НЕТ |
| d13 | Температура наружного воздуха превышает верхний предел в режиме охлаждения | НЕТ |
| d14 | Температура наружного воздуха выходит за нижний предел в режиме охлаждения | НЕТ |
| d31 | Оценка количества хладагента, без результата | НЕТ |
| d32 | Оценка количества хладагента, значительный избыток | НЕТ |
| d33 | Оценка количества хладагента, незначительный избыток | НЕТ |
| d34 | Оценка количества хладагента, в норме | НЕТ |
| d35 | Оценка количества хладагента, незначительный недостаток | НЕТ |
| d36 | Оценка количества хладагента, значительный недостаток | НЕТ |
| d37 | В системе подключен не стандартный внутренний блок | НЕТ |
| d38 | Низкий процент работающих IDU | НЕТ |
| d39 | Не определилось количество хладагента при резервировании | НЕТ |
| d41 | В системе имеется внутренний блок без электропитания, HyperLink управляет вентилем внутреннего блока | НЕТ |
| d42 | Ошибка связи между наружным блоком и дополнительной платой | НЕТ |

7.2 Признаки неисправности, не связанные с нарушением работы кондиционера

Перечисленные ниже признаки неисправности не связаны с нарушением работы кондиционера.

7.2.1 Признак неисправности: система не включается

Кондиционер включается не сразу после нажатия кнопки запуска на пульте управления. Если индикатор работы светится, система работает нормально. Во избежание перегрузки двигателя компрессора перезапуск кондиционера производится через 12 минут после нажатия кнопки запуска, что предотвращает его немедленную остановку после включения. Аналогичная задержка запуска обеспечивается при нажатии селектора режимов.

7.2.2 Признак неисправности: скорость вращения вентилятора не соответствует настройке.

Даже при нажатии кнопки выбора скорости вентилятора, его частота вращения не меняется. В режиме нагрева, когда температура в помещении достигает заданного значения, наружный блок выключается, а внутренний переходит на маломощный режим вентилятора. Это сделано для предотвращения подачи холодного воздуха непосредственно на находящиеся в помещении. Скорость вентилятора при нажатии кнопки не будет меняться, даже если другой внутренний блок работает в режиме нагрева.

7.2.3 Признак неисправности: направление потока воздуха от вентилятора не соответствует настройке

Направление воздушного потока не соответствует отображаемому на дисплее интерфейса пользователя. Поток воздуха не отклоняется за счет качания жалюзи. Это происходит потому, что управление устройством осуществляется с центрального пульта.

7.2.4 Признак неисправности: из одного из внутренних блоков исходит белый туман

Это происходит в режиме охлаждения при высокой влажности воздуха. При сильном внутреннем загрязнении внутреннего блока распределение температуры внутри помещения может быть неравномерным. Необходимо очистить внутренние поверхности внутреннего блока. Обратитесь к представителю для получения сведений о том, как очистить блок. Эту операцию должен выполнять квалифицированный обслуживающий персонал.

Протрите поверхность после выключения режима охлаждения, когда влажность воздуха в помещении станет относительно низкой. Такое явление обусловлено образованием пара из теплого воздуха под действием хладагента поступающего во внутренний блок.

7.2.5 Признак неисправности: из определенного блока исходит белый туман (внутреннего или наружного блока)

После выполнения размораживания переключите систему в режим нагрева. Образовавшаяся при разморозке влага будет превращаться в пар и выходить из системы.

7.2.6 Признак неисправности: шум из кондиционера (внутренний блок)

Звук «зиин» слышен в момент подачи электропитания на систему. Он исходит от расположенных во внутреннем блоке электронных расширительных вентилялей, когда они начинают работать. Этот звук прекращается примерно через 1 минуту.

Мягкий и продолжительный шипящий звук слышен, когда система работает в режиме охлаждения или прекратила работу. Его можно услышать при работе дренажного насоса (дополнительная принадлежность).

Громкий пищащий звук слышен при остановке системы после нагрева помещения. Такой же звук происходит из-за расширения и сжатия пластиковых деталей вследствие изменения температуры.

При выключении внутреннего блока можно услышать мягкие звуки «саа» или «чоро-чоро». Такой звук появляется, когда другой внутренний блок продолжает работать. Система должна поддерживать небольшой поток хладагента во избежание образования отложений масла и хладагента.

7.2.7 Признак неисправности: шум из кондиционера (внутренний блок, наружный блок)

При работе системы в режиме охлаждения и при размораживании может быть слышен мягкий, продолжительный шипящий звук. Это звук от газообразного хладагента, поступающего во внутренний и наружный блоки. Шипящий звук слышен в момент запуска или выключения системы или после завершения процедуры размораживания. Этот звук связан с остановкой движения потока хладагента или его изменением.

7.2.8 Признак неисправности: шум из кондиционера (наружный блок)

Меняется тональность рабочего шума. Этот звук обусловлен изменениями частоты.

7.2.9 Признак неисправности: пыль и грязь в блоке

Проблема может возникнуть при первом использовании устройства. Она вызвана наличием пыли в блоке.

7.2.10 Признак неисправности: из блока исходит необычный запах

Блок поглощает запахи помещения, мебели, сигарет и другие, а затем эти запахи исходят из блока.

В блок могут попасть мелкие животные, что также будет способствовать выделению запахов.

7.2.11 Признак неисправности: не работает вентилятор наружного блока

Это происходит при включенном устройстве. Для оптимизации работы оборудования осуществляется автоматическое управление частотой вращения двигателя вентилятора.

7.2.12 Признак неисправности: при выключении внутреннего блока ощущается выход горячего воздуха

В одной системе могут работать внутренние блоки разных типов. Когда другой блок работает, часть хладагента будет по-прежнему протекать через выключенный блок.

8 ИЗМЕНЕНИЕ МЕСТА РАСПОЛОЖЕНИЯ

Для демонтажа или повторной установки блоков необходимо обратиться к представителю компании. Чтобы правильно переместить блок, необходимо обладать специальными навыками и опытом.

9 УТИЛИЗАЦИЯ

В данном блоке используется гидрофторуглеродный хладагент. Если вы решите утилизировать блок, обратитесь за помощью к представителю продавца или производителя. Согласно требованиям закона, сбор, транспортировка и утилизация хладагентов должны осуществляться в соответствии с правилами, регулирующими порядок сбора и утилизации гидрофторуглеродов.

ИНСТРУКЦИЯ ПО МОНТАЖУ

1. ОБЩИЕ СВЕДЕНИЯ

1.1 Что должен знать специалист по монтажу

1.1.1 Общие сведения

При наличии вопросов, относящихся к монтажу или эксплуатации блока, обратитесь к представителю.

ОСТОРОЖНО

- Порядок монтажа, испытаний и используемые материалы должны соответствовать действующим нормам и правилам.
- Пластиковые пакеты следует утилизировать надлежащим образом. Не подпускайте детей. Существует опасность удушья.
- Не прикасайтесь к трубопроводам хладагента, трубопроводам дренажа и к внутренним деталям во время работы и сразу же после выключения устройства. Температура этих элементов может быть очень высокой или очень низкой. Сначала дайте им охладиться или нагреться до нормальной температуры. При необходимости соприкосновения с этими элементами используйте защитные перчатки.
- Не допускайте контакта со случайно пролившимся хладагентом.

ВНИМАНИЕ

- Во время монтажа, технического обслуживания и ремонта системы пользуйтесь соответствующими средствами индивидуальной защиты (защитными перчатками, очками и т. п.).
- Не прикасайтесь к решетке воздухозаборного отверстия и к оребрению теплообменника блока.

ПРИМЕЧАНИЕ

- Приведенные в настоящей инструкции данные служат только справочным целям и могут незначительно отличаться от данных реального продукта.
- Неправильный монтаж или соединения оборудования и принадлежностей могут привести к поражению электрическим током, короткому замыканию, утечкам, воспламенению и к другим повреждениям оборудования. Используйте только изготовленные или одобренные производителем принадлежности, оборудование и запасные части.
- Примите меры для предотвращения проникновения в блок мелких животных. Соприкосновение мелких животных с электрическими деталями может привести к неисправности системы, появлению дыма или возгоранию.
- Не помещайте на блок никакие предметы и оборудование.
- Не садитесь, не вставайте и не забирайтесь на блок.
- Работа оборудования в жилых помещениях может создавать радиопомехи.

1.1.2 Место для монтажа

- Предусмотрите вокруг блока достаточное пространство для технического обслуживания и циркуляции воздуха.
- Место установки должно обладать достаточной прочностью, чтобы выдержать вес блока и вибрацию.
- Место установки должно хорошо вентилироваться.
- Блок должен быть устойчиво расположен в горизонтальном положении.

Запрещается устанавливать блок в следующих местах:

- В местах, где имеется опасность взрыва.
- В местах, где имеется оборудование, излучающее электромагнитные волны. Электромагнитные волны могут нарушить работу системы управления и привести к неисправности блока.
- В местах, где имеется опасность воспламенения, такая как течь горючих газов, углеволокно и горячая пыль (например, разбавители или бензин).
- В местах, где присутствуют коррозионно-активные газы (например, сернистый газ). Коррозия медных труб или паяных деталей может привести к утечке хладагента.

1.1.3 Хладагент

ОСТОРОЖНО

- Во время испытания не прилагайте нагрузку больше, чем максимально допустимая для изделия (как указано на паспортной табличке).

ВНИМАНИЕ

- Примите необходимые меры для предотвращения утечки хладагента. В случае утечки газообразного хладагента немедленно провентилируйте помещение. Опасность: чрезмерно высокая концентрация хладагента в замкнутом пространстве может привести к удушью (недостатку кислорода). При контакте с пламенем хладагент может образовывать токсичный газ.
- Хладагент необходимо собрать. Не выпускайте его в окружающую среду. Для сбора хладагента из блока используйте утилизатор.

ПРИМЕЧАНИЕ

- Трубопровод хладагента должен быть смонтирован в соответствии с действующими нормами.
 - Трубопровод и соединения не должны находиться под давлением.
 - После завершения всех соединений трубопровода выполните проверку и убедитесь в отсутствии утечки газа. Для проведения проверки на герметичность используйте азот.
 - Не заправляйте хладагент до тех пор, пока не будет завершена электропроводка.
 - Заправляйте хладагент только после проведения проверки на герметичность и вакуумной сушки.
 - При заправке системы хладагентом не превышайте допустимое количество, чтобы предотвратить гидравлический удар.
- Не заправляйте количество хладагента больше указанного. Это необходимо для предотвращения неполадок при работе компрессора.
 - Тип хладагента указан на паспортной табличке.
 - При отправке с завода-изготовителя блок заправлен хладагентом. Однако в зависимости от размера и длины трубопровода может оказаться необходимым заправить в систему дополнительное количество хладагента.
 - Для проверки того, что система выдерживает давление, используйте только специальные инструменты, предназначенные для хладагента, заправленного в систему. Не допускайте попадания в систему посторонних предметов.
 - Для заправки хладагента выполните следующие действия:
Медленно откройте баллон с хладагентом. Заправьте в систему жидкий хладагент. Заправка газообразного хладагента может нарушить нормальную работу системы.

ОСТОРОЖНО

После завершения заправки хладагента или при перерыве в работе, немедленно закройте вентиль баллона с хладагентом. Несвоевременное закрытие вентиля баллона с хладагентом может привести к испарению хладагента.

1.1.4 Электрооборудование

ВНИМАНИЕ

- Прежде чем открыть электрический блок управления и получить доступ к находящимся внутри электропроводке и компонентам, выключите электропитание блока. Примите меры для предотвращения случайного включения электропитания блока во время монтажа или технического обслуживания.
 - При открытой крышке электрического блока управления не допускайте попадания жидкостей в блок. Не прикасайтесь к находящимся в блоке компонентам влажными руками.
 - Выключите электропитание не менее, чем за 10 минут до того, как открыть доступ к электрическим деталям. Прежде чем прикоснуться к какому-либо элементу цепи, измерьте напряжение на конденсаторе цепи электропитания или на клеммах электрооборудования и убедитесь в том, что оно меньше 36 В. Расположение клемм и разъемов главной цепи указано на схеме соединений и электропроводки, размещенной на паспортной табличке.
 - Монтаж должны выполнять квалифицированные специалисты в соответствии с местными нормами и правилами.
 - Блок должен быть заземлен в соответствии с местными нормами.
 - Для монтажа используйте только провода с медной жилой.
 - Электропроводка должна быть выполнена в соответствии со схемой, находящейся на паспортной табличке.
 - Блок не комплектуется устройством защитного отключения. При монтаже следует установить устройство защитного отключения, полностью разъединяющее все фазы сети электропитания. При появлении повышенного напряжения (например, во время удара молнии) защитное устройство должно полностью отключать питание.
 - К концам проводов не должно быть приложено внешних сил. Не натягивайте и не заземляйте кабели и провода. Концы проводов не должны соприкасаться с трубопроводами или острыми краями металлических листов.
 - Не присоединяйте провод заземления к трубам коммунальных сетей, проводам телефонного заземления, грозозащитным разрядникам и к другим элементам, не предназначенным для заземления. Неправильное заземление может привести к поражению электрическим током.
 - Для питания блока используйте отдельный кабель электропитания. Не питайте от этой же линии электросети другое оборудование.
 - Установите предохранитель или автоматический выключатель, соответствующие местным стандартам.
- Для предотвращения поражения электрическим током или возгорания установите устройство защитного отключения. Для предотвращения частых срабатываний технические характеристики и параметры (характеристики подавления высокочастотного шума) устройства защитного отключения должны быть совместимы с блоком.
 - Если блок установлен на крыше или в другом месте, где в него может ударить молния, необходимо предусмотреть молниеотвод.

⚠ ОСТОРОЖНО

- Прежде чем закрыть крышку электрического блока управления убедитесь в том, что клеммы всех элементов надежно присоединены. Перед включением электропитания и запуском устройства плотно закройте и надежно закрепите винтами крышку электрического блока управления. Не допускайте попадания жидкости в электрический блок управления и не прикасайтесь к находящимся в блоке элементам мокрыми руками.
- Монтаж оборудования должен выполняться с соблюдением государственных правил устройства электроустановок.
- Во избежание несчастных случаев замена поврежденного кабеля электропитания должна выполняться производителем оборудования, уполномоченным представителем производителя или специалистом соответствующей квалификации.
- В цепь электропитания необходимо установить отключающее все фазы электропитания устройство размыкания цепи, с расстоянием между разомкнутыми контактами не менее 3 мм.
- Соблюдайте размеры пространства, необходимого для правильной установки устройства, включая минимально допустимые расстояния до соседних объектов.
- Во время работы контур хладагента нагревается до высокой температуры. Не допускайте соприкосновения соединительного кабеля и медного трубопровода.

💡 ПРИМЕЧАНИЕ

- Не располагайте кабель электропитания вблизи оборудования, подверженного воздействию электромагнитных помех, например, телевизоров и радиоприемников.
- Для электропитания блока используйте отдельный кабель электропитания. Не питайте от этой же линии электросети другое оборудование. Необходимо установить предохранитель или автоматический выключатель, соответствующие местным нормам.

ℹ ИНФОРМАЦИЯ

Данное руководство по монтажу является только общим руководством по выполнению электропроводки и соединений. Оно не содержит всю информацию, касающуюся данного блока.

1.2. Важная информация для потребителя

- При наличии вопросов, относящихся к монтажу или эксплуатации блока, обратитесь к монтажному персоналу.
- Данный блок не предназначен для эксплуатации лицами с недостатком физической силы, он не подходит для людей с ограниченными физическими возможностями, восприятием, умственными способностями или недостатком опыта и знаний (включая детей). Для собственной безопасности эти лица не должны использовать блок без наблюдения или руководства соответствующего персонала, отвечающего за их безопасность. Следите за детьми, не позволяйте им играть с изделием.

⚠ ОСТОРОЖНО

Для предотвращения поражения электрическим током или воспламенения:

- Не мойте электрический блок управления устройства.
- Не прикасайтесь к блоку мокрыми руками.
- Не помещайте на блок сосуды с водой.

💡 ПРИМЕЧАНИЕ

- Не помещайте на блок никакие предметы и оборудование.
- Не садитесь, не вставайте и не забирайтесь на блок.

2 СВЕДЕНИЯ ОБ УПАКОВОЧНОЙ КОРОБКЕ

2.1 Общие сведения

В этой главе описаны операции, которые необходимо выполнить после того, как наружный блок был доставлен на место и распакован.

В ней содержится следующая информация:

- Распаковка наружного блока и обращение с ним.
- Извлечение принадлежностей наружного блока.
- Демонтаж транспортировочной рамы.

Обратите внимание на следующее:

- При получении блока проверьте его на наличие повреждений. Обо всех повреждениях немедленно сообщите агенту по претензиям перевозчика.
- Для предотвращения повреждений при транспортировке по возможности транспортируйте блок к месту его установки в упаковке.
- При транспортировке блока обратите внимание на следующее:



Хрупкое изделие. Обращаться с осторожностью.



Во избежание повреждений держите блок строго вертикально.

- Заранее выберите траекторию перемещения.
- Для подъема блока лучше использовать кран и два длинных ремня, как показано на следующем рисунке. Обращайтесь с блоком осторожно, чтобы не повредить его. Обратите внимание на положение центра тяжести блока.

Строповочный ремень

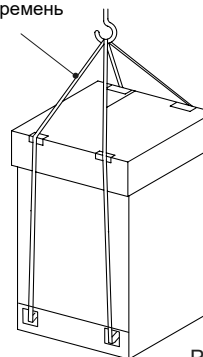


Рис. 2.1

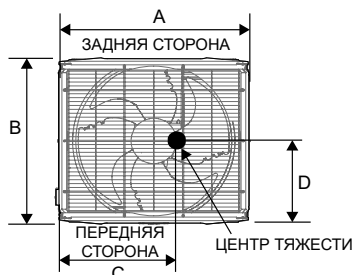
Положение центра тяжести показано на рисунке 2.2.

Таблица 2.1. Для серии V8i (ULTRA)

Ед. изм.: мм

| Модель № | A | B | C | D |
|----------|------|-----|-----|-----|
| 8-14HP | 940 | 825 | 504 | 453 |
| 16-18HP | 940 | 825 | 466 | 507 |
| 20-22HP | 1340 | 825 | 610 | 492 |
| 24-26HP | 1340 | 825 | 651 | 448 |
| 28HP | 1880 | 825 | 885 | 441 |
| 30-42HP | 1880 | 825 | 825 | 456 |

• 8-18HP



• 20-42HP

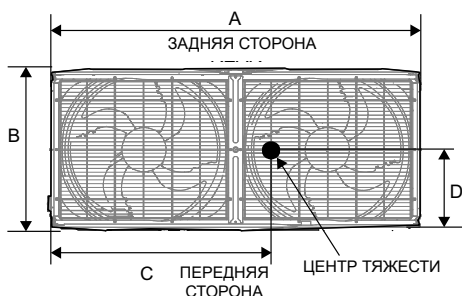


Рис.2.2

⚡ ПРИМЕЧАНИЕ

- Используйте кожаный ремень шириной ≤ 20 мм, способный выдержать вес блока.
- Рисунки предназначены только для ознакомления. Принимайте во внимание конструктивные особенности конкретного изделия.
- Не снимайте упаковку во время выполнения подъема. Если блок не упакован или упаковка повреждена, для защиты блока используйте уплотнительный материал или упаковочную тару.
- Ремень должен быть достаточно прочным, чтобы выдержать вес блока, поддержать равновесие устройства и обеспечить безопасный и стабильный подъем блока.

Перемещение с помощью вилочного погрузчика

- Чтобы переместить блок с помощью вилочного погрузчика, вставьте вилы в отверстие в нижней части блока, как показано на рис. 2.3.
- Для моделей в антикоррозионном исполнении положите на вилы накладку, чтобы предотвратить повреждение краски на нижней раме устройства.

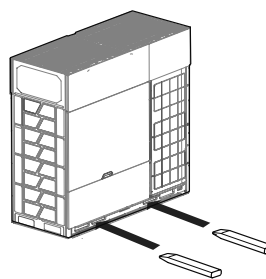


Рис.2.3

2.2 Распаковка наружного блока

Извлеките блок из упаковки:

- Соблюдайте осторожность, чтобы не повредить блок при использовании режущего инструмента для удаления упаковочной пленки.
- Отверните четыре гайки крепления к деревянному поддону.

⚠ ОСТОРОЖНО

Пластиковую пленку следует утилизировать соответствующим образом. Не подпускайте детей. Существует опасность удушья.

2.3 Извлечение принадлежностей наружного блока

- Принадлежности для блока хранятся в двух местах. Документация, такая как данное руководство, находится сверху блока. Принадлежности, такие как трубы, находятся внутри блока, сверху компрессора. К блоку прилагаются следующие принадлежности.

Таблица 2.3 Дополнительные принадлежности (входят в комплект поставки)

| Название | Кол-во | Внешний вид | Назначение |
|---------------------------------------|--------|-------------|---|
| Руководство по монтажу и эксплуатации | 1 | | — |
| Г-образное соединение труб | 2 | | Для соединения жидкостной трубы и трубы газовой линии |
| Внешний резистор | 1 | | Для повышения качества связи |
| Ключ | 1 | | Для отворачивания винтов боковой панели |

Размер Г-образной трубы

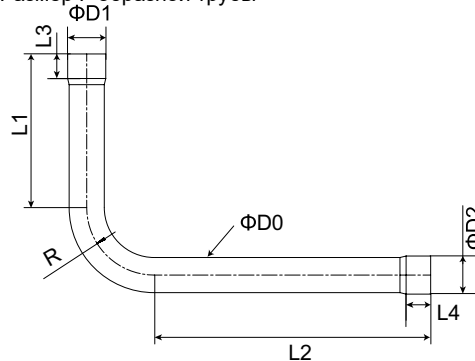


Рис. 2.4

Таблица 2.4. Для серии V8i (ULTRA)

Ед. изм.: мм

| НР | ТРУБА | ØD0 (НД) | L1 | L2 | L3 | L4 | ØD1 (ВД) | ØD2 (ВД) | R |
|---------|---------------------|----------|-----|-----|----|----|----------|----------|----|
| 8-14НР | Труба газовой линии | 25,4 | 130 | 230 | 20 | 20 | 25,4 | 25,4 | 50 |
| | Жидкостная труба | 12,7 | 160 | 265 | 15 | 15 | 12,7 | 12,7 | 25 |
| 16-18НР | Труба газовой линии | 28,6 | 125 | 225 | 20 | 20 | 28,6 | 28,6 | 55 |
| | Жидкостная труба | 15,9 | 155 | 255 | 15 | 15 | 15,9 | 15,9 | 30 |
| 20-26НР | Труба газовой линии | 31,8 | 130 | 220 | 25 | 20 | 28,6 | 31,8 | 60 |
| | Жидкостная труба | 19,1 | 162 | 245 | 15 | 15 | 15,9 | 19,1 | 40 |
| 28НР | Труба газовой линии | 31,8 | 130 | 130 | 25 | 25 | 31,8 | 31,8 | 60 |
| | Жидкостная труба | 22,2 | 165 | 165 | 20 | 20 | 22,2 | 22,2 | 40 |
| 30-42НР | Труба газовой линии | 38,1 | 155 | 115 | 20 | 20 | 34,9 | 38,1 | 80 |
| | Жидкостная труба | 22,2 | 165 | 165 | 20 | 20 | 22,2 | 22,2 | 40 |

2.4 Фиттинги труб

- Схема правильного подключения Г-образной трубы (принадлежность) к блоку показана далее.

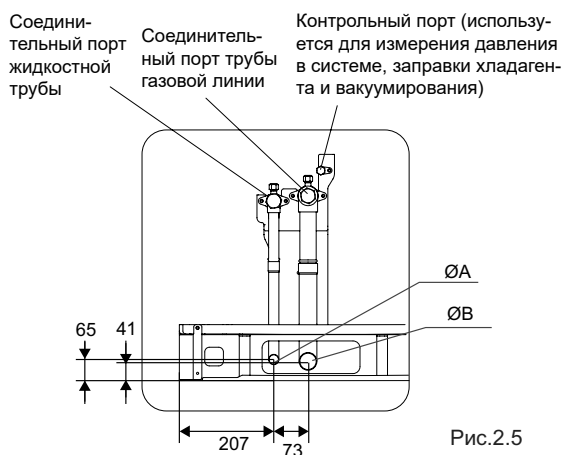


Рис.2.5

Таблица 2.4. Для серии V8i (ULTRA)

Ед. изм.: мм

| НР РАЗМЕР | 8-14 | 16-18 | 20-26 | 28 | 30-42 |
|--------------|--------|--------|--------|--------|--------|
| Ø А (ВД) | Ø 12,7 | Ø 15,9 | Ø 19,1 | Ø 22,2 | Ø 22,2 |
| Ø В (ВД) | Ø 25,4 | Ø 31,8 | Ø 31,8 | Ø 31,8 | Ø 38,1 |

3 СВЕДЕНИЯ О ЗАГРУЗКЕ СИСТЕМЫ

⚠ ВНИМАНИЕ

- Общая производительность внутренних блоков должна составлять от 50% до 130% общей производительности наружного блока.
- В системе, где все внутренние блоки работают одновременно, суммарная производительность внутренних блоков должна быть меньше или равна суммарной производительности наружного блока, чтобы предотвратить перегрузку в тяжелых условиях работы или в тесном рабочем пространстве.
- Для системы, в которой не все внутренние блоки работают одновременно, общая мощность внутренних блоков может составлять максимум 130% от суммарной мощности наружного блока.
- Если система эксплуатируется в холодном регионе (при температуре окружающей среды $-10\text{ }^{\circ}\text{C}$ и ниже) или при очень высоких температурах окружающего воздуха с большой нагрузкой, суммарная производительность внутренних блоков должна быть меньше, чем суммарная производительность наружных блоков.
- Теплопроизводительность теплового насоса снижается при понижении температуры наружного воздуха. Поэтому при установке теплового насоса в регионах с низкими температурами рекомендуется использовать внутренний блок со вспомогательным нагревателем.

4 ПОДГОТОВКА К МОНТАЖУ

4.1 Общие сведения

В этой главе в основном описаны меры предосторожности и нюансы, которые следует учитывать перед установкой устройства на объекте.

В ней содержится следующая информация:

- Выбор и подготовка места установки.
- Выбор и подготовка трубопроводов хладагента.
- Выбор и подготовка электропроводки.

4.2 Выбор и подготовка места установки

4.2.1. Требования к месту установки наружного блока

- Предусмотрите вокруг блока достаточное пространство для технического обслуживания и циркуляции воздуха.
- Место установки должно обладать достаточной прочностью, чтобы выдержать вес блока и вибрацию.
- Место установки должно хорошо вентилироваться.
- Блок должен быть устойчиво расположен в горизонтальном положении.
- Выберите место так, чтобы по возможности исключить попадание на блок дождя.
- Блок следует устанавливать в месте, где производимый им шум не будет создавать неудобств людям.
- Выбирайте место в соответствии с действующим законодательством.

Запрещается устанавливать блок в следующих местах:

- В местах, где имеется опасность взрыва.
- В местах, где имеется оборудование, излучающее электромагнитные волны. Электромагнитные волны могут нарушить работу системы управления и привести к неисправности блока.
- В местах, где имеется опасность воспламенения, такая как течь горючих газов, углеволокно и горючая пыль (например, разбавители или бензин).
- В местах, где присутствуют коррозионно-активные газы (например, сернистый газ). Коррозия медных труб или паяных деталей может привести к утечке хладагента.
- В местах, где в атмосфере могут присутствовать масляный туман, брызги или пар. Пластмассовые детали могут потерять свойства в результате старения, выпадать или привести к утечке конденсата.
- В местах с высокой концентрацией соли в атмосфере, например, на побережье.

ВНИМАНИЕ

- Электрические устройства, не предназначенные для использования широким кругом лиц, должны быть установлены в зоне безопасности, чтобы посторонние лица не могли приближаться к этим устройствам.
- Как внутренние, так и наружные блоки пригодны для установки в коммерческих помещениях и на предприятиях легкой промышленности.
- Чрезмерно высокая концентрация хладагента в замкнутом пространстве может привести к удушью (недостатку кислорода).

ПРИМЕЧАНИЕ

- Данное оборудование относится к классу «А». В жилых помещениях данное устройство может создавать радиопомехи. В этом случае потребителю может потребоваться принять необходимые меры.
- Описанный в данном руководстве блок может создавать электронный шум, вызываемый энергией радиоизлучения. Блок соответствует техническим характеристикам и обеспечивает приемлемую защиту для предотвращения таких помех. Однако нельзя гарантировать отсутствие помех во время установки.
- Поэтому рекомендуется располагать блоки и провода на соответствующем расстоянии от таких устройств, как звуковое оборудование и периферийные компьютеры.

- Примите во внимание неблагоприятные условия окружающей среды, такие как сильные ветра, тайфуны или землетрясения. Неправильная установка может привести к опрокидыванию блока.
- Примите меры предосторожности, чтобы в случае утечки конденсата он не нанес вред месту установки и окружающей среде.
- Если блок установлен в помещении малого размера, обратитесь к разделу 4.2.3 «Меры безопасности для предотвращения утечки хладагента» и убедитесь в том, что концентрация хладагента в случае его утечки не превысит допустимый безопасный предел.
- Воздуховпускное отверстие не должно быть направлено в сторону, откуда чаще всего дует ветер. Ветер, попадающий в воздуховпускное отверстие, нарушит работу блока. При необходимости используйте отражатель воздушного потока.
- В основании установите трубопровод для слива конденсата, чтобы выделенный конденсат не повредил блок. Не допускайте скопления воды и образования заполненных водой ям во время проведения работ.

4.2.2. Требования к месту установки наружного блока в регионах с холодным климатом

ПРИМЕЧАНИЕ

- В регионах, где бывают снегопады, необходимо установить снегозащитные сооружения. Смотрите следующий рисунок (отсутствие достаточной защиты от снега приведет к более частому возникновению неисправностей). Чтобы защитить блок от накопления снега, увеличьте высоту кронштейна и установите снегозащитные навесы на входах и выходах воздуха.
- При установке снегозащитных навесов не создавайте препятствий потоку воздуха.

Особое внимание следует уделить монтажу устройства в районах, подверженных воздействию сильных холодов или снега.

- Ветер не должен дуть непосредственно в воздуховыпускное или в воздухозаборное отверстие.
- При определении высоты основания наружного блока учитывайте максимальную высоту снежного покрова в регионе.
- Высота фундамента или основания наружного блока должна быть равна предполагаемой максимальной толщине снежного покрова $h_0 + 300$ мм, чтобы уровень снега не был выше основания блока.

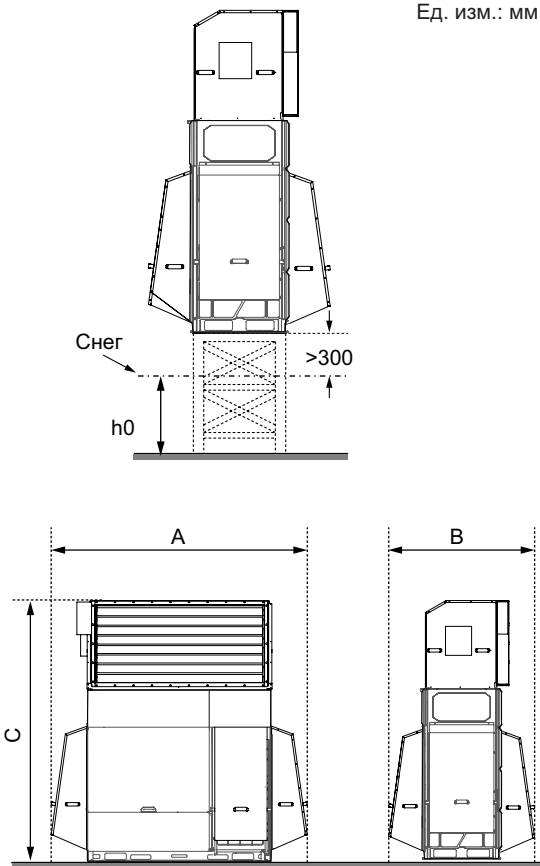


Рис. 4.1

Таблица 4.1 Ед. изм.: мм

| НР | Размер | A | B | C |
|-------|--------|------|------|------|
| 8-18 | | 1690 | 1200 | 2685 |
| 20-26 | | 2090 | 1200 | 2685 |
| 28-42 | | 1630 | 1575 | 2685 |

- При необходимости установки снегозащитного навеса, для обеспечения беспрепятственного забора и подачи воздуха из наружного блока планирование и изготовление на месте выполняйте следующим образом.
- Монтаж наружных блоков в ряд (ед. изм.: мм)

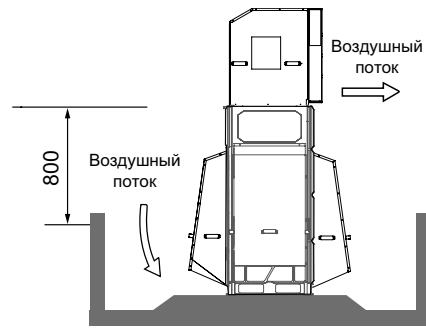
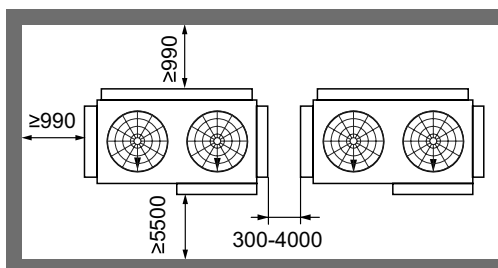


Рис. 4.2

- Монтаж наружных блоков в два ряда (ед. изм.: мм)

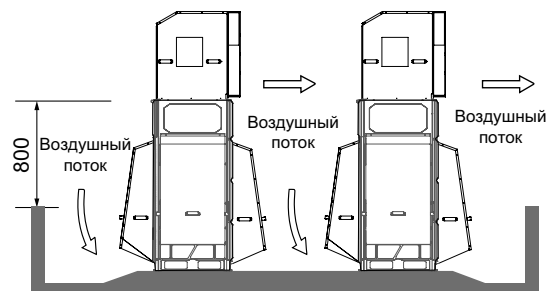
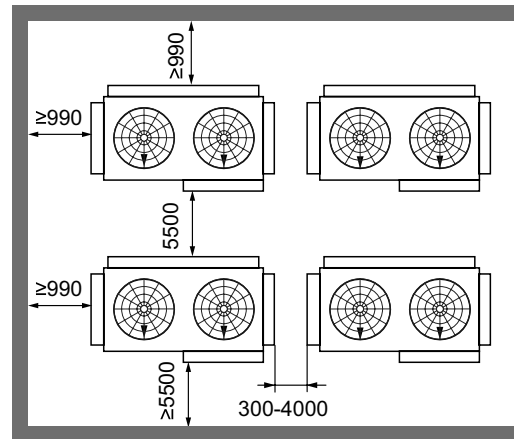
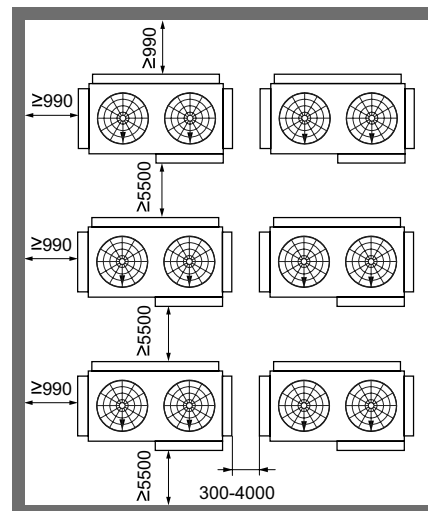


Рис. 4.3

- Монтаж наружных блоков в три ряда (ед. изм.: мм)



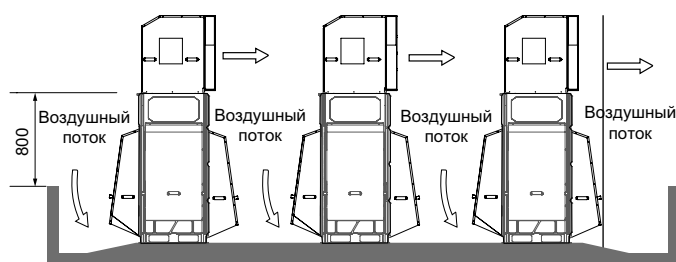


Рис. 4.4

4.2.3 Меры безопасности для предотвращения утечки хладагента

Меры безопасности для предотвращения утечки хладагента

Монтажный персонал должен принять меры безопасности для предотвращения утечек в соответствии с местными нормами и правилами. Если местные нормы не применимы, действуют следующие правила.

В системе используется хладагент R410A. Хладагент R410A нетоксичен и негорюч. Однако кондиционер должен быть установлен в помещении достаточного объема. Это необходимо для того, чтобы при наличии в системе сильной утечки максимальная концентрация газообразного хладагента в помещении не превысила установленной концентрации и соответствовала действующим местным нормам и правилам.

Сведения о максимальной концентрации

Расчет максимальной концентрации хладагента непосредственно связан с пространством, в которое может вытечь хладагент, и с количеством заправленного хладагента.

Единицей измерения концентрации служит $\text{кг}/\text{м}^3$ (масса газообразного хладагента в 1 м^3 объема).

Максимальная допустимая концентрация должна соответствовать действующим местным нормам и правилам.

На основе действующих европейских стандартов максимально допустимая концентрация хладагента R410A в помещении, где находятся люди, составляет $0,44 \text{ кг}/\text{м}^3$. При превышении этого предела следует принять необходимые меры. Убедитесь в следующем;

- Рассчитайте общий объем заправки хладагента.
Общий объем заправки хладагента = объем заправки блока + объем хладагента, рассчитанный в соответствии с длиной трубопровода.
- Рассчитайте объем помещения (как минимальный объем).
- Расчетная концентрация хладагента = (общее заправленное количество / объем помещения).

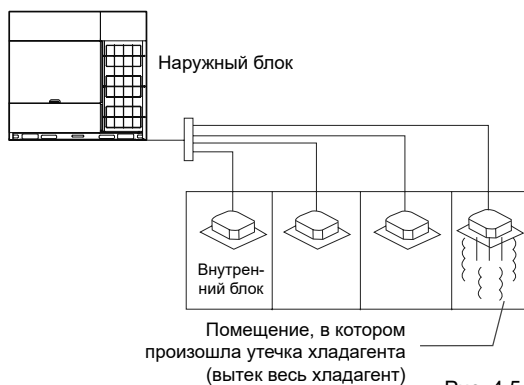


Рис. 4.5

Меры противодействия при превышении предельной концентрации:

- Установите механическое устройство для вентиляции.
- При невозможности обеспечить частую смену воздуха, установите аварийное устройство обнаружения утечки, присоединенное к механическому устройству для вентиляции.

4.3 Выбор и подготовка трубопроводов хладагента

4.3.1. Требования к трубопроводам хладагента

💡 ПРИМЕЧАНИЕ

Система трубопроводов хладагента R410A должна быть абсолютно чистой, сухой и герметичной.

- Очистка и осушка: не допускайте попадания в систему посторонних предметов (а также минерального масла и воды).
- Герметичность: хладагент R410A не содержит фтора, не разрушает и не истощает озоновый слой, защищающий Землю от вредного ультрафиолетового излучения. Однако при выпуске в атмосферу хладагент R410A может вызывать незначительный парниковый эффект. Поэтому проверке качества уплотнения установки необходимо уделить особое внимание.
- Трубопроводы и другие находящиеся под давлением компоненты должны соответствовать действующим нормам и быть пригодными для работы с хладагентом. Для трубопроводов хладагента используйте только бесшовные трубы из раскисленной фосфорной кислотой меди.
- Содержание в трубах посторонних предметов (в том числе смазки, используемой при гибке труб) не должно превышать $30 \text{ мг}/10 \text{ м}$.
- Рассчитайте длины всех трубопроводов и диаметры.

4.3.2 Допустимые длина и разность высот для трубопровода хладагента

ПРИМЕЧАНИЕ

- Эквивалентная длина каждого колена и U-образного рефнета составляет 0,5 м, эквивалентная длина каждого отвода от ответвления составляет 1 м.
- Насколько это возможно, устанавливайте внутренние блоки таким образом, чтобы они находились на равном расстоянии по обе стороны от U-образного рефнета.
- Если наружный блок находится над внутренним блоком и перепад уровней превышает 20 м, на газовой линии основного трубопровода рекомендуется устанавливать колено возврата масла через каждые 10 м. Рекомендуемые технические характеристики колена возврата масла указаны на рисунке 4.8.
- Если не выполняются определенные условия, то допустимое расстояние от самого дальнего внутреннего блока до первого рефнета в системе должно быть меньше или равно 40 м; в случае выполнения таких условий допустимое расстояние составляет до 120 м. См. Требование 2.
- Для всех разветвлений следует использовать специальные рефнеты от производителя. Нарушение этого требования может привести к серьезному сбою системы.

Схема трубопроводов серии V8i (ULTRA)

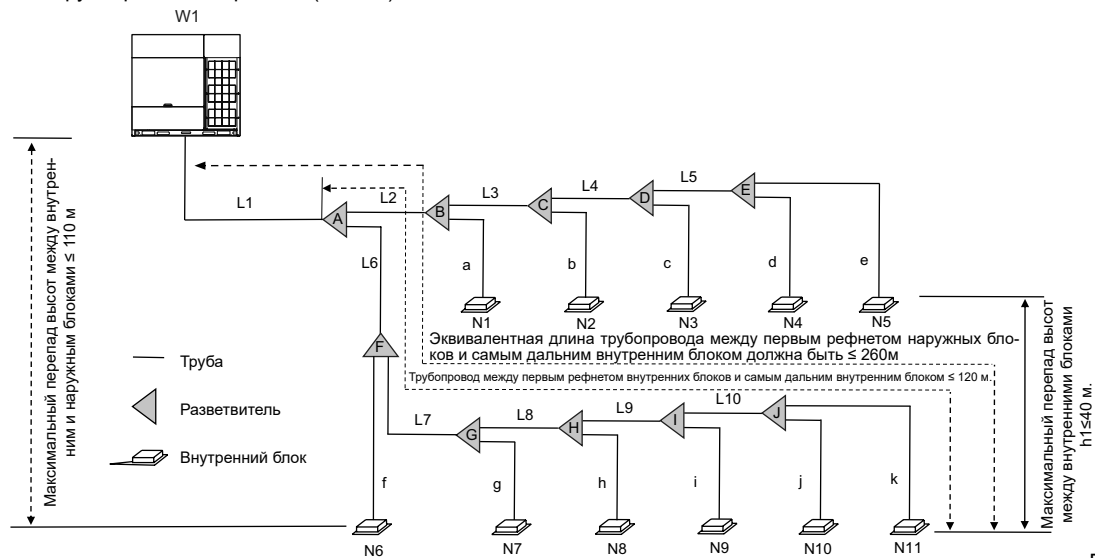


Рис. 4.7

Таблица 4.2. Наименования трубопроводов и компонентов

| Название | Назначение | Название | Назначение |
|----------------------------------|-------------|--|------------|
| Главная труба | L1 | Рефнет внутреннего блока | С А по J |
| Основная труба внутреннего блока | С L2 по L10 | Вспомогательная соединительная труба внутреннего блока | С а по k |

Таблица 4.3 Сводная информация о допустимых длинах трубопроводов хладагента и перепадов высот

| Категория | | Допустимые значения | Трубопровод |
|---|---|---------------------|---|
| Длины трубопроводов | Общая длина трубопровода | ≤ 1100 м | L1+Z(с L2 по L10)×2+Z(с а по к) |
| | Трубопровод между наружным блоком и самым дальним внутренним блоком | Фактическая длина | ≤ 220 м |
| | | Эквивалентная длина | ≤ 260 м |
| Трубопровод между первым рефнетом внутренних блоков и самым дальним внутренним блоком | | ≤ 40(120) м | L6+L7+L8+L9+L10+k (См. Требование 2) |
| Перепад высот | Максимальный перепад высот между внутренним и наружным блоками | Наружный блок выше | ≤ 110 м, (См. Требование 3) |
| | | Наружный блок ниже | |
| Максимальный перепад высот между внутренними блоками | | ≤ 40 м | (См. Требование 4) |

Применяемые требования к длине трубопроводов и разности уровней приведены в Таблице 4.3 и полностью описаны ниже.

- Требование 1:** длина трубопровода между наиболее удаленным внутренним блоком (N11) и наружным блоком (W1) не должна превышать 220 м (фактическая длина) и 260 м (эквивалентная длина). (Эквивалентная длина каждого рефнета составляет 0,5 м, эквивалентная длина каждого отвода ответвления составляет 1 м.)
- Требование 2:** Длина трубопровода между самым дальним внутренним блоком (N11) и первым рефнетом внутренних блоков (A) не должна превышать 40 м ($\sum \{L6 - L10\} + k \leq 40$ м), если не выполнены следующие условия и не приняты следующие меры - в этом случае допустимая длина составляет до 120 м.

Условия:

- Длина каждого внутреннего вспомогательного трубопровода (от каждого внутреннего блока до ближайшего к нему рефнета) не превышает 40 м (от а до к каждая длина ≤ 20 м).
- Разница в длине между {трубопроводом от первого рефнета внутренних блоков (A) до самого дальнего внутреннего блока (N11)} и {трубопроводом от первого рефнета внутренних блоков (A) до ближайшего внутреннего блока (N1)} не превышает 40 м. Таким образом: $(L6+L7+L8+L9+L10+k) - (L2+a) \leq 40$ м.

Принимаемые меры:

- Увеличьте диаметр главных внутренних трубопроводов (трубопровод между первым рефнетом внутренних блоков и всеми другими рефнетами внутренних блоков, L2 - L10) следующим образом, за исключением главных внутренних труб, которые уже имеют тот же размер, что и главная труба (L1) и для которых не требуется увеличения диаметра.

Таблица 4.4. Допустимое увеличение диаметров труб (мм)

| | | |
|-------------------|-------------------|-------------------|
| от Ø9,52 до Ø12,7 | от Ø12,7 до Ø15,9 | от Ø15,9 до Ø19,1 |
| от Ø19,1 до Ø22,2 | от Ø22,2 до Ø25,4 | от Ø25,4 до Ø28,6 |
| от Ø28,6 до Ø31,8 | от Ø31,8 до Ø38,1 | от Ø38,1 до Ø41,3 |
| от Ø41,3 до Ø44,5 | от Ø44,5 до Ø50,8 | от Ø50,8 до Ø54,0 |

- Требование 3:** Наибольшая разница уровней между внутренним блоком и наружным блоком не должна превышать 110 м (если наружный блок находится выше) или 110 м (если наружный блок находится ниже). Дополнительно: 1) если наружный блок находится выше внутреннего и перепад высот превышает 20 м, в трубу газовой линии главной трубы через каждые 10 м рекомендуется установить колено возврата масла с размерами, указанными на рисунке 4.8; 2) если перепад высот превышает 40 м (наружный блок расположен ниже) или 50 м (наружный блок расположен выше), диаметр главной трубы (L1) следует увеличить, как указано в таблице 4.7.
- Требование 4:** Наибольшая разница уровней между внутренними блоками не должна превышать 40 м.

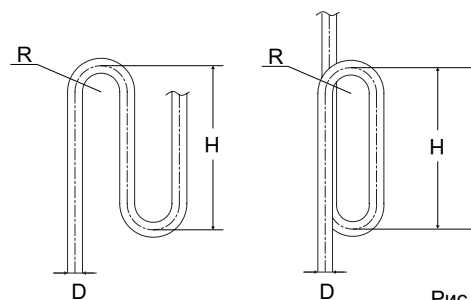


Рис. 4.8

Таблица 4.5

Ед. изм.: мм

| | | | | | | | | | | | |
|---|-------|-------|-------|-------|-------|-------|-------|-------|-------|-------|-------|
| D | Ø19,1 | Ø22,2 | Ø25,4 | Ø28,6 | Ø31,8 | Ø38,1 | Ø41,3 | Ø44,5 | Ø50,8 | Ø54,0 | Ø63,5 |
| R | ≥31 | | ≥45 | | ≥60 | | ≥80 | | ≥90 | | |
| H | ≥300 | | | | | | ≥500 | | | | |

4.3.3 Диаметр трубопровода

1) Выберите диаметр главного трубопровода.

- Размеры главной трубы (L1) и первого внутреннего рефнета (A) указаны в таблицах 4.6 и 4.7.

Таблица 4.6

| Мощность наружных блоков (в л. с.) | Эквивалентная длина трубы от наружного блока до наиболее удаленного внутреннего блока < 90 м | | |
|------------------------------------|--|-----------------------|--------------------------|
| | Труба газовой линии (мм) | Жидкостная труба (мм) | Первый внутренний рефнет |
| 8HP | Ø19,1 | Ø9,52 | FQZHN-01D |
| 10HP | Ø22,2 | Ø9,52 | FQZHN-02D |
| 12~14HP | Ø25,4 | Ø12,7 | FQZHN-02D |
| 16HP | Ø28,6 | Ø12,7 | FQZHN-03D |
| 18HP | Ø28,6 | Ø15,9 | FQZHN-03D |
| 20~24HP | Ø28,6 | Ø15,9 | FQZHN-03D |
| 26~34HP | Ø31,8 | Ø19,1 | FQZHN-03D |
| 36~42HP | Ø38,1 | Ø19,1 | FQZHN-04D |

Таблица 4.7

| Мощность наружных блоков (в л. с.) | Эквивалентная длина трубы от наружного блока до наиболее удаленного внутреннего блока > 90 м | | |
|------------------------------------|--|-----------------------|--------------------------|
| | Труба газовой линии (мм) | Жидкостная труба (мм) | Первый внутренний рефнет |
| 8HP | Ø22,2 | Ø12,7 | FQZHN-02D |
| 10HP | Ø25,4 | Ø12,7 | FQZHN-02D |
| 12~14HP | Ø28,6 | Ø15,9 | FQZHN-03D |
| 16HP | Ø31,8 | Ø15,9 | FQZHN-03D |
| 18HP | Ø31,8 | Ø15,9 | FQZHN-03D |
| 20~24HP | Ø31,8 | Ø19,1 | FQZHN-03D |
| 26~34HP | Ø38,1 | Ø22,2 | FQZHN-04D |
| 36~42HP | Ø41,3 | Ø22,2 | FQZHN-05D |

2) Выберите диаметры рефнетов для внутреннего блока.

В зависимости от общей мощности внутреннего блока выберите рефнет для него из следующей таблицы.

Таблица 4.8

| Суммарная мощность внутренних блоков A (x100 Вт) | Труба газовой линии (мм) | Жидкостная труба (мм) | Рефнет |
|--|--------------------------|-----------------------|-----------|
| A<168 | Ø15,9 | Ø9,52 | FQZHN-01D |
| 168≤A<224 | Ø19,1 | Ø9,52 | FQZHN-01D |
| 224≤A<330 | Ø22,2 | Ø9,52 | FQZHN-02D |
| 330≤A<470 | Ø28,6 | Ø12,7 | FQZHN-03D |
| 470≤A<710 | Ø28,6 | Ø15,9 | FQZHN-03D |
| 710≤A<1040 | Ø31,8 | Ø19,1 | FQZHN-03D |
| 1040≤A<1540 | Ø38,1 | Ø19,1 | FQZHN-04D |
| 1540≤A<1900 | Ø41,3 | Ø19,1 | FQZHN-05D |
| 1900≤A<2340 | Ø44,5 | Ø22,2 | FQZHN-05D |

Если диаметр трубы ответвления, выбранный в соответствии с приведенной выше таблицей, превышает диаметр главной трубы, выбранный в соответствии с таблицей 4.6 или 4.7, диаметр трубы ответвления следует уменьшить и выбрать равным диаметру главной трубы. Толщина трубопроводов хладагента должна соответствовать действующим нормам.

Минимальная толщина трубопроводов хладагента R410A указана в таблице ниже.

Таблица 4.9

| Наружный диаметр трубы (мм) | Минимальная толщина (мм) | Вид термообработки |
|-----------------------------|--------------------------|--------------------|
| Ø6,35 | 0,80 | Тип M |
| Ø9,52 | 0,80 | |
| Ø12,7 | 1,00 | |
| Ø15,9 | 1,00 | |
| Ø19,1 | 1,00 | |
| Ø22,2 | 1,00 | Тип Y2 |
| Ø25,4 | 1,00 | |
| Ø28,6 | 1,00 | |
| Ø31,8 | 1,25 | |
| Ø34,9 | 1,25 | |
| Ø38,1 | 1,50 | |
| Ø41,3 | 1,50 | |
| Ø44,5 | 1,50 | |
| Ø50,8 | 1,80 | |
| Ø54,0 | 1,80 | |
| Ø63,5 | 2,10 | |

Материал: следует использовать только бесшовные трубопроводы из раскисленной фосфором меди, соответствующие всем действующим нормам.

Толщина: вид термообработки и минимальная толщина для трубопроводов различных диаметров должны соответствовать местным нормам.

Расчетное давление для хладагента R410 составляет 4,2 МПа (42 бар).

Если требуемый размер трубы недоступен, вы можете использовать другие диаметры, учитывая следующие факторы:

- Если стандартный размер недоступен на местном рынке, следует использовать трубу на один размер больше.
- В некоторых условиях размер трубы должен быть на один размер больше стандартного, что соответствует принципу «Увеличить на размер (Size up Size)» (например: когда эквивалентная длина всех жидкостных трубопроводов больше 90 м, размер трубы должен быть на один размер больше; когда длина трубопровода от самого дальнего внутреннего блока до первого внутреннего блока превышает 40 м, размер главной внутренней трубы должен быть на один размер больше, чтобы обеспечить протяженность трубопровода до 120 м). В случае, если вариант «Увеличь на размер» недоступен вследствие отсутствия материалов на местном рынке, то необходимо использовать трубу стандартного размера.
- Трубы большего размера, чем соответствующие принципу «Увеличить на размер (Size up Size)», не могут использоваться ни при каких обстоятельствах.
- Расчет дополнительного объема хладагента необходимо скорректировать в соответствии с разделом 5.9.

3) Вспомогательная соединительная труба внутреннего блока

Таблица 4.10

| Производительность внутреннего блока A (x100 Вт) | Труба газовой линии (мм) | Жидкостная труба (мм) |
|--|--------------------------|-----------------------|
| A≤56 | Ø12,7 | Ø6,35 |
| 56<A≤160 | Ø15,9 | Ø9,52 |
| 160<A≤224 | Ø19,1 | Ø9,52 |
| 224<A≤280 | Ø22,2 | Ø12,7 |
| 280<A≤400 | Ø25,4 | Ø12,7 |
| 400<A≤560 | Ø28,6 | Ø15,9 |

ВНИМАНИЕ

- Если производительность внутреннего блока превышает указанный в вышеприведенной таблице диапазон, выберите диаметр трубы в соответствии с руководством по эксплуатации внутреннего блока.
- Диаметр трубы ответвления внутреннего блока не должен превышать диаметр основной трубы. Если диаметр основной трубы, выбранной в соответствии с приведенной выше таблицей, превышает диаметр основной трубы, диаметр трубы ответвления следует уменьшить и выбрать равным диаметру основной трубы.

4) Пример подбора трубопровода хладагента

Приведенный далее пример иллюстрирует процедуру подбора трубопровода для системы, состоящей из двух наружных блоков (26HP + 26HP) и 11 внутренних блоков. Эквивалентная длина всех жидкостных трубопроводов в системе менее 90 м; длина трубопровода между наиболее удаленным внутренним блоком и первым внутренним рефнетом менее 40 м; и каждая внутренняя вспомогательная труба (от каждого внутреннего блока до ближайшего к нему рефнета) имеет длину менее 10 м.

4.3.4 Пример подбора трубопровода хладагента

• Для серии V8i (ULTRA)

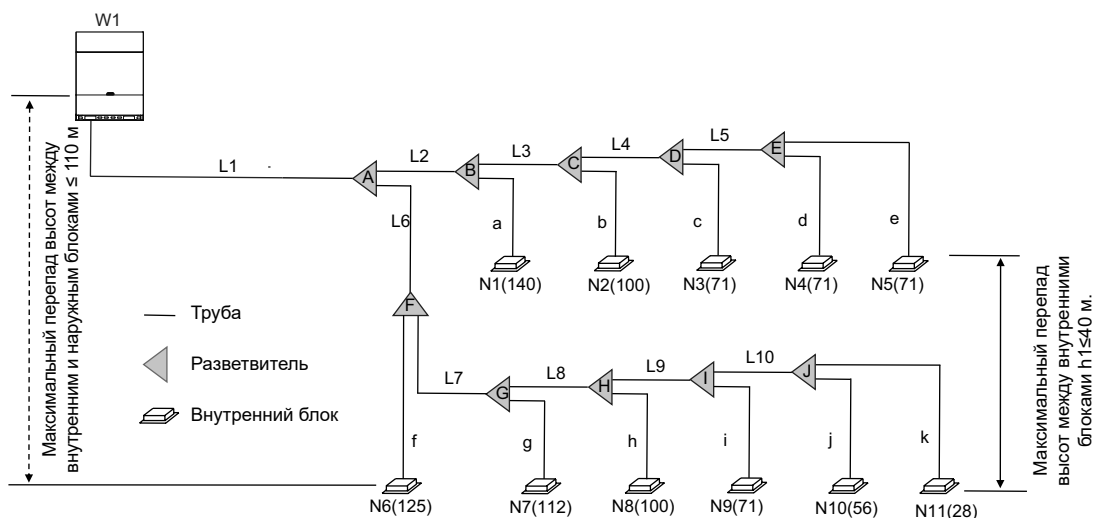


Рис 4.10

Выберите внутренние главные трубы и внутренние рефнеты от В до J

- Внутренние блоки (N4 и N5) после внутреннего рефнета-разветвителя E имеют общую мощность $7,1 \cdot 2 = 14,2$ кВт. Внутренняя главная труба L5 - $\varnothing 15,9 / \varnothing 9,52$. Внутренний рефнет E - FQZHN-01D.
- Внутренние блоки (от N3 до N5) после внутреннего рефнета-разветвителя D имеют общую мощность $14,2 + 7,1 = 21,3$ кВт. Внутренняя главная труба L4 - $\varnothing 19,1 / \varnothing 9,52$. Внутренний рефнет D - FQZHN-01D.
- Внутренние блоки (от N2 до N5) после внутреннего рефнета-разветвителя C имеют общую мощность $21,3 + 10 = 31,3$ кВт. Внутренняя главная труба L3 - $\varnothing 22,2 / \varnothing 9,52$. Внутренний рефнет C - FQZHN-02D.
- Внутренние блоки (от N1 до N5) после внутреннего рефнета-разветвителя B имеют общую мощность $31,3 + 14 = 45,3$ кВт. Внутренняя главная труба L2 - $\varnothing 28,6 / \varnothing 12,7$. Внутренний рефнет B - FQZHN-03D.
- Внутренние блоки (N10 и N11) после внутреннего рефнета-разветвителя J имеют общую мощность $5,6 + 2,8 = 8,4$ кВт. Внутренняя главная труба L10 - $\varnothing 15,9 / \varnothing 9,5$. Внутренний рефнет J - FQZHN-01D.
- Внутренние блоки (от N9 до N11) после внутреннего рефнета-разветвителя I имеют общую мощность $8,4 + 7,1 = 15,5$ кВт. Внутренняя главная труба L9 - $\varnothing 15,9 / \varnothing 9,52$. Внутренний рефнет I - FQZHN-01D.
- Внутренние блоки (от N8 до N11) после внутреннего рефнета-разветвителя H имеют общую мощность $15,5 + 10 = 25,5$ кВт. Внутренняя главная труба L8 - $\varnothing 22,2 / \varnothing 9,52$. Внутренний рефнет H - FQZHN-02D.
- Внутренние блоки (от N7 до N11) после внутреннего рефнета-разветвителя G имеют общую мощность $25,5 + 11,2 = 36,7$ кВт. Внутренняя главная труба L7 - $\varnothing 28,6 / \varnothing 12,7$. Внутренний рефнет G - FQZHN-03D.
- Внутренние блоки (от N6 до N11) после внутреннего рефнета-разветвителя F имеют общую мощность $36,7 + 12,5 = 49,2$ кВт. Внутренняя главная труба L6 - $\varnothing 28,6 / \varnothing 15,9$. Внутренний рефнет F - FQZHN-03D.

Выберите вспомогательные соединительные трубы внутренних блоков от а до k.

- Производительность внутренних блоков с N1 по N9 превышает 5,6 кВт, поэтому диаметр вспомогательных соединительных труб этих внутренних блоков с а по i составляет $\varnothing 15,9 / \varnothing 9,52$.
- Производительность внутренних блоков с N10 по N11 равна или менее 5,6 кВт, поэтому диаметр вспомогательных соединительных труб этих внутренних блоков с j по k составляет $\varnothing 12,7 / \varnothing 6,35$.

Выберите главную трубу (L1) и первый внутренний рефнет А

- Эквивалентная длина всех жидкостных труб в системе менее 90 м, а общая производительность наружных блоков 36НР. Диаметр главной трубы L1 равен $\varnothing 38,1 / \varnothing 19,1$, первый внутренний рефнет А — FQZHN-04D.

4.4 Выбор и подготовка электропроводки

4.4.1 Требования к защитным устройствам

1. Выбирайте диаметр проводов (минимальное значение) отдельно для каждого блока по таблицам 4.13 и 4.14, где номинальный ток, указанный в таблице 4.13, означает МСА в таблице 4.14. Если МСА превышает 63 А, диаметры проводов следует выбрать в соответствии с государственными электротехническими нормами.
2. Максимально допустимое отклонение напряжения между фазами составляет 2%.
3. Выберите автоматический выключатель, размыкающий все фазы электропитания, с расстоянием между разомкнутыми контактами не менее 3 мм, для выбора тока автоматических размыкателей и устройств защитного отключения используйте значение MFA.

Таблица 4.13

| Номинальный ток установки (А) | Номинальное сечение (мм ²) | |
|-------------------------------|--|-------------------------------------|
| | Гибкие проводники | Кабели стационарной электропроводки |
| ≤ 3 | 0,5 и 0,75 | от 1 до 2,5 |
| > 3 и ≤ 6 | 0,75 и 1 | от 1 до 2,5 |
| > 6 и ≤ 10 | 1 и 1,5 | от 1 до 2,5 |
| > 10 и ≤ 16 | 1,5 и 2,5 | от 1,5 до 4 |
| > 16 и ≤ 25 | 2,5 и 4 | от 2,5 до 6 |
| > 25 и ≤ 32 | 4 и 6 | от 4 до 10 |
| > 32 и ≤ 50 | 6 и 10 | от 6 до 16 |
| > 50 и ≤ 63 | 10 и 16 | от 10 до 25 |

Таблица 4.14

| Система | Наружный блок | | | | Потребляемый ток | | | Компрессор | | Двигатель вентилятора | |
|---------|----------------|--------------|--------------------|----------------------|------------------|----------|---------|------------|-----------|-----------------------|---------|
| | Напряжение (В) | Частота (Гц) | Мин. напряжение, В | Макс. напряжение (В) | МСА (А) | ТОСА (А) | MFA (А) | MSC (А) | RLA (А) | Мощность (кВт) | FLA (А) |
| 8НР | 380-415 | 50/60 | 342 | 440 | 17,0 | 20,7 | 20 | - | 12,7 | 0,56 | 1,7 |
| 10НР | 380-415 | 50/60 | 342 | 440 | 18,8 | 22,5 | 25 | - | 13,0 | 0,56 | 1,7 |
| 12НР | 380-415 | 50/60 | 342 | 440 | 23,0 | 26,8 | 32 | - | 17,0 | 0,56 | 1,8 |
| 14НР | 380-415 | 50/60 | 342 | 440 | 26,2 | 31,0 | 32 | - | 20,9 | 0,92 | 2,8 |
| 16НР | 380-415 | 50/60 | 342 | 440 | 31,4 | 36,2 | 40 | - | 26,8 | 0,92 | 2,8 |
| 18НР | 380-415 | 50/60 | 342 | 440 | 33,0 | 38,0 | 40 | - | 31,2 | 0,92 | 3,0 |
| 20НР | 380-415 | 50/60 | 342 | 440 | 40,5 | 46,1 | 50 | - | 17,9+17,1 | 0,56+0,56 | 1,8+1,8 |
| 22НР | 380-415 | 50/60 | 342 | 440 | 41,5 | 47,1 | 50 | - | 18,5+17,7 | 0,56+0,56 | 1,8+1,8 |
| 24НР | 380-415 | 50/60 | 342 | 440 | 46,0 | 52,0 | 63 | - | 20,0+19,2 | 0,56+0,56 | 2,0+2,0 |
| 26НР | 380-415 | 50/60 | 342 | 440 | 51,0 | 54,0 | 63 | - | 24,7+24,2 | 0,56+0,56 | 2,0+2,0 |
| 28НР | 380-415 | 50/60 | 342 | 440 | 51,0 | 57,4 | 63 | - | 20,3+20,2 | 0,92+0,92 | 2,2+2,2 |
| 30НР | 380-415 | 50/60 | 342 | 440 | 56,8 | 63,2 | 80 | - | 21,7+22,0 | 0,92+0,92 | 2,2+2,2 |
| 32НР | 380-415 | 50/60 | 342 | 440 | 57,0 | 63,4 | 80 | - | 24,5+24,8 | 0,92+0,92 | 2,2+2,2 |
| 34НР | 380-415 | 50/60 | 342 | 440 | 63,7 | 71,3 | 80 | - | 25,2+24,7 | 0,92+0,92 | 2,8+2,8 |
| 36НР | 380-415 | 50/60 | 342 | 440 | 64,0 | 71,8 | 80 | - | 28,5+28,0 | 0,92+0,92 | 2,9+2,9 |
| 38НР | 380-415 | 50/60 | 342 | 440 | 74,6 | 82,4 | 100 | - | 33,0+33,7 | 0,92+0,92 | 2,9+2,9 |
| 40НР | 380-415 | 50/60 | 342 | 440 | 75,0 | 83,0 | 100 | - | 34,1+34,8 | 0,92+0,92 | 3,0+3,0 |
| 42НР | 380-415 | 50/60 | 342 | 440 | 80,0 | 88,0 | 100 | - | 34,5+35,3 | 0,92+0,92 | 3,0+3,0 |

ИНФОРМАЦИЯ

Количество фаз и частота электропитания: 3N~50/60 Гц, напряжение 380-415 В

Обозначения:

МСА: минимальный ток, А; ТОСА: общий ток перегрузки, А; MFA: максимальный ток предохранителя; MSC: максимальный пусковой ток, А; RLA: номинальный ток нагрузки, А; FLA: ток двигателя вентилятора, А.

- Устройства предназначены для подключения к электросети с напряжением, находящемся в указанном диапазоне. Максимально допустимое отклонение напряжения между фазами составляет 2%.
- Сечение проводов определяется значением МСА.
- Значение ТОСА обозначает общий ток перегрузки каждого составного блока.
- MFA используется для выбора автоматических выключателей для защиты от превышения тока и устройств защитного отключения.
- MSC обозначает максимальный пусковой ток компрессора в амперах.
- RLA определяется при следующих условиях: температура в помещении 27 °С по сух. терм., 19 °С по влажн. терм.; температура наружного воздуха 35 °С по сух. терм.

5 МОНТАЖ НАРУЖНОГО БЛОКА

5.1 Общие сведения

Эта глава содержит следующую информацию:

- Порядок открывания блока
- Монтаж наружного блока
- Пайка трубопровода хладагента
- Проверка трубопровода хладагента
- Заправка хладагента
- Электропроводка

5.2 Порядок открывания блока

5.2.1 Порядок открывания наружного блока

- Отверните четыре крепежных винта А средней панели.

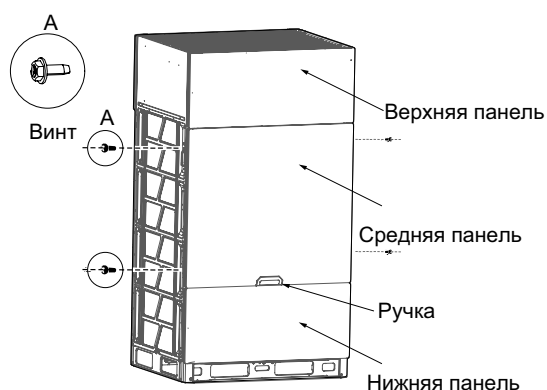


Рис. 5.1

- Возьмитесь за детали средней панели, обозначенные на рисунке буквой В, и осторожно потяните панель наружу. Крючки панели навешиваются в отверстия боковой панели.

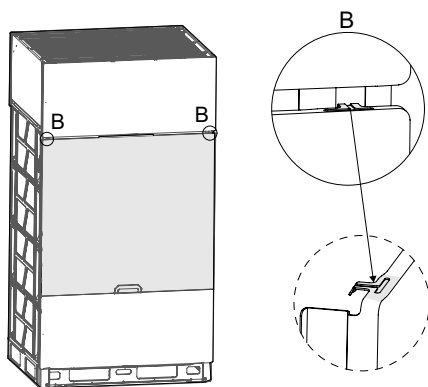


Рис. 5.2

- Удерживайте панель одной рукой и поднимите ручку другой рукой, чтобы по очереди вынуть левый и правый крючки из отверстий в боковой панели.

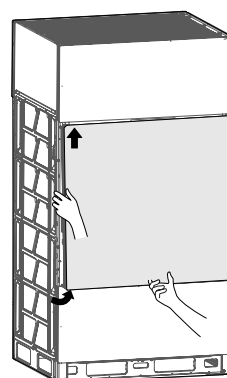


Рис. 5.3

⚡ ПРИМЕЧАНИЕ

При снятии панелей сначала снимите среднюю панель, затем снимите другие панели. Аналогичным образом, при установке панелей перед установкой средней панели сначала установите другие панели.

5.2.2 Открытие электрического блока управления

- Ослабьте два винта (повернув их на 1–3 оборота против часовой стрелки) на крышке электрического блока управления.
- Поднимите крышку вверх на 7–8 мм, затем поверните ее наружу на 10–20 мм.
- Сдвиньте крышку вниз и снимите ее.

8-18 НР

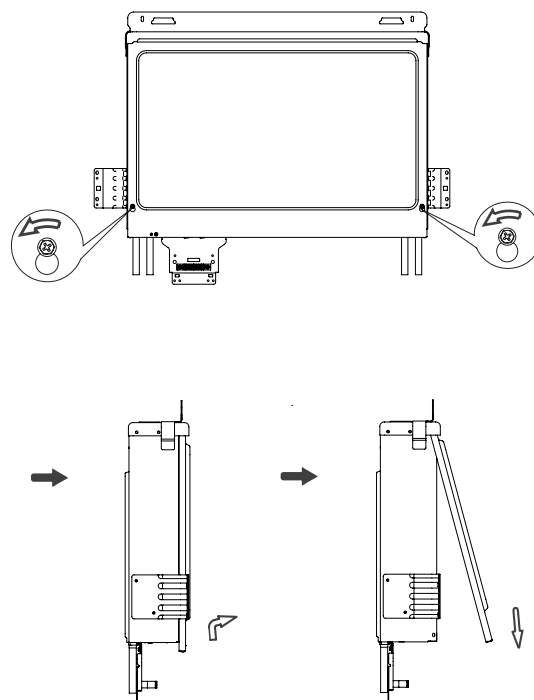


Рис. 5.4

20-36 HP

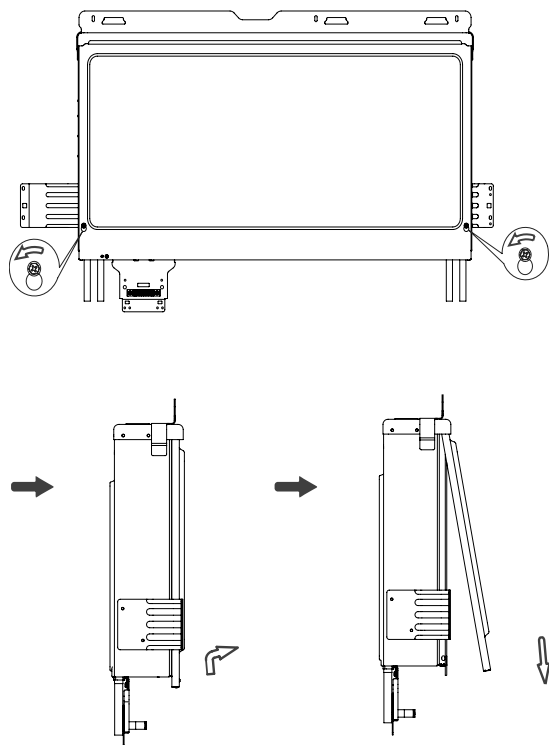


Рис. 5.5

⚡ ПРИМЕЧАНИЕ

Крышка прикреплена к электрическому блоку управления, во время разборки медленно выньте ее.

⚠ ОСТОРОЖНО

- Чтобы снять весь электрический блок управления, удалите из системы хладагент, затем отсоедините трубу, соединяющую расположенный снизу электрического блока управления радиатор хладагента, и снимите всю проводку, соединяющую электрический блок управления с внутренними деталями кондиционера.
- Рисунки, приведенные в данном руководстве, указаны только в качестве иллюстрации и могут отличаться от фактического изделия вследствие отличия моделей и обновления изделия. Принимайте во внимание конструктивные особенности реального устройства.

5.2.3 Внутренние компоненты электрического блока управления

8-18 HP

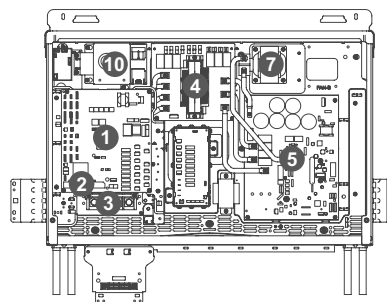


Рис. 5.6

20-42 HP

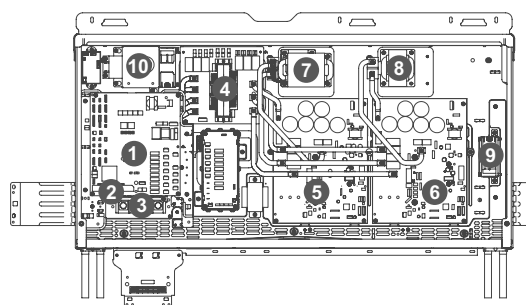


Рис. 5.7

Трубопроводы хладагента радиатора присоединены к системе.

- (1) Основная плата
- (2) Клеммная колодка связи
- (3) Клеммная колодка
- (4) Плата фильтра перем. тока
- (5) Плата привода компрессора
- (6) Плата привода компрессора
- (7) Катушка индуктивности
- (8) Катушка индуктивности
- (9) Охлаждающий вентилятор
- (10) Охлаждающий вентилятор

⚠ ВНИМАНИЕ

- Перед монтажом и обслуживанием электрического блока управления отключите электропитание.
- Чтобы снять электрический блок управления, сначала удалите хладагент из системы и отсоедините трубу, соединяющую радиатор хладагента, расположенную в нижней части электрического блока управления. Также снимите всю проводку, соединяющую электрический блок управления и внутренние элементы кондиционера.
- Рисунки, приведенные в данном руководстве, указаны только в качестве иллюстрации и могут отличаться от фактического изделия вследствие отличия моделей и обновления изделия. Принимайте во внимание конструктивные особенности реального устройства.

5.3 Монтаж наружного блока

5.3.1 Подготовка конструкции к монтажу

- Основание наружного блока должно иметь твердую бетонную поверхность в случае цементного основания или основание в виде рамы из стальных балок.
- Основание должно быть совершенно ровным, чтобы все точки контакта были на одном уровне.
- Во время установки убедитесь в том, что основание непосредственно поддерживает вертикальные отгибы передней и задней нижних пластин рамы, так как вертикальные отгибы передней и задней нижних пластин являются местами, на которые фактически опирается блок.
- Если основание расположено на крыше, слой гравия не требуется, однако слой песка и цемента на поверхности бетона должен быть ровным, а основание должно иметь скосы на краях.
- Вокруг основания необходимо предусмотреть канаву для отвода воды от оборудования. Существует опасность скольжения.
- Проверьте несущую способность крыши и убедитесь в том, что она может выдержать нагрузку.
- Если трубопровод установлен снизу, высота основания должна быть более 200 мм.
- Основание, на котором установлен блок, должно быть достаточно прочным, чтобы предотвратить вибрацию и шум.

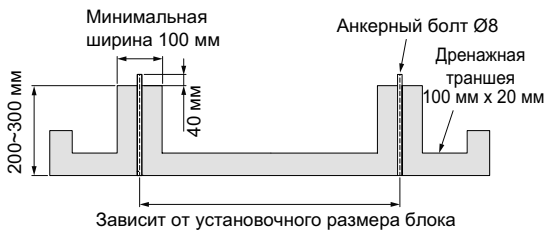


Рис. 5.8

Для крепления устройства используйте четыре фундаментных болта М8. Лучше всего вворачивайте фундаментный болт до тех пор, пока он не будет ввернут в поверхность основания не менее, чем на 3 витка резьбы.



Рис. 5.9

Места установки анкерных болтов показаны на следующем рисунке.

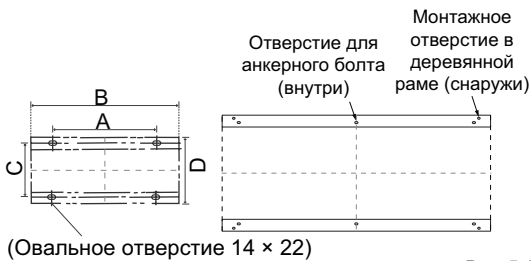


Рис. 5.10

Таблица 5.1

Ед. изм.: мм

| Размер НР | A | B | C | D | Овальное отверстие |
|-----------|------|------|-----|-----|--------------------|
| 8-18НР | 705 | 960 | 710 | 850 | Ø14*22 |
| 20-26НР | 1105 | 1360 | 710 | 850 | |
| 28-42НР | 1645 | 1900 | 710 | 850 | |

5.3.2 Пространство для монтажа наружного блока

Вокруг блока должно быть достаточно места для проведения работ по техническому обслуживанию. Также необходимо предусмотреть минимально необходимое место для входа и выхода воздуха (возможные варианты приведены далее).

ПРИМЕЧАНИЕ

- Предусмотрите пространство, достаточное для технического обслуживания.
- Наружные блоки должны находиться на достаточном расстоянии друг от друга, чтобы через каждый блок могло протекать достаточно воздуха. Необходим достаточный приток воздуха в теплообменниках наружных блоков для обеспечения нормальной работы.

- Монтаж одиночного блока

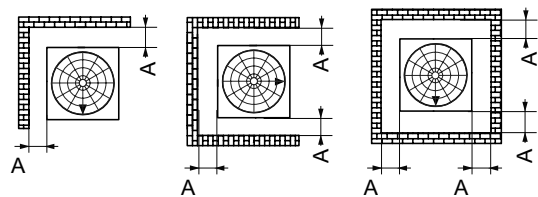


Рис. 5.11

- Монтаж со стенами с двух сторон

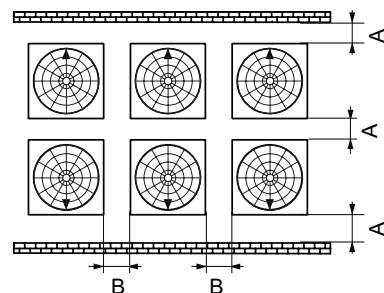
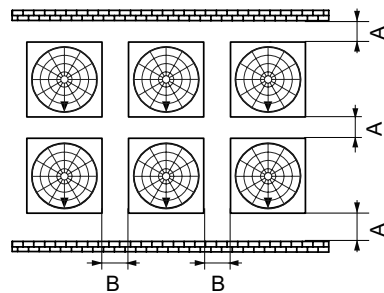
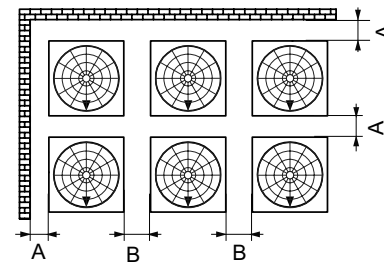


Рис. 5.12

• Монтаж со стенами с трех сторон

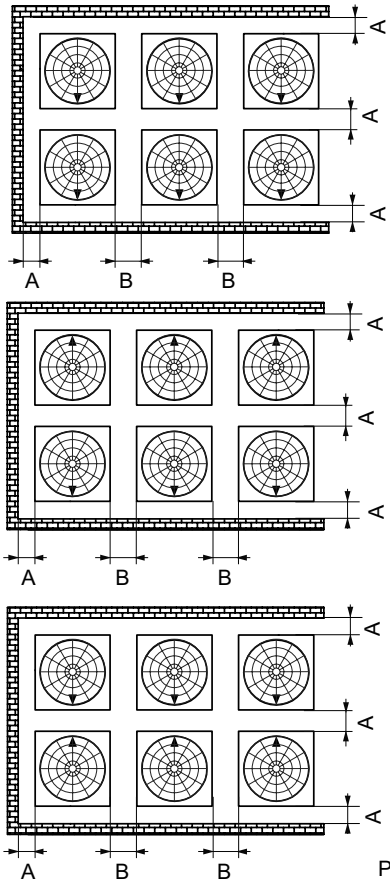


Рис. 5.13

• Монтаж со стенами с четырех сторон

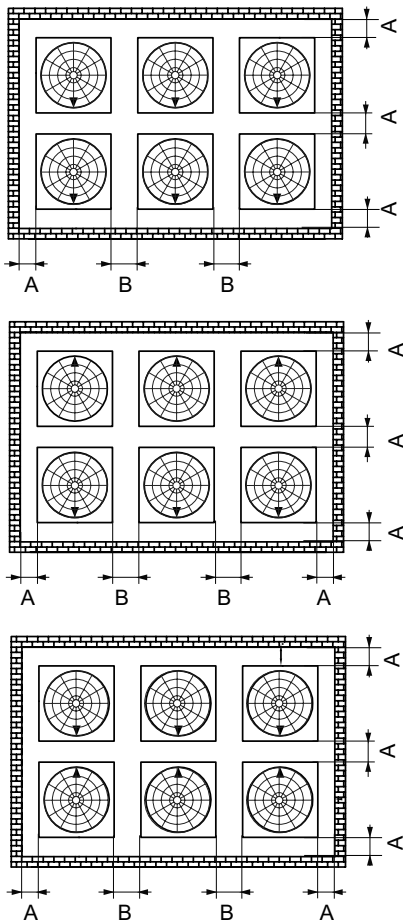


Рис. 5.14

⚠ ВНИМАНИЕ

- На рисунках выше стрелка ▼ указывает на переднюю часть блока.
- $A \geq 1000$ мм, $500 \text{ мм} \geq B \geq 100$ мм.
- Указанные на приведенных выше рисунках размеры обеспечивают достаточное пространство для эксплуатации и обслуживания при нормальных условиях работы (режим охлаждения при температуре наружного воздуха 35 °С).
- Если температура наружного воздуха выше и возможно замыкание воздушного потока, выберите наиболее подходящие размеры с помощью расчета потока возвратного воздуха.
- Входы и выходы всех наружных блоков должны быть открыты, не допускайте создания помех.
- Если в пространстве над блоком имеется препятствие, все четыре стороны блока должны быть открыты.

Ед. изм.: мм

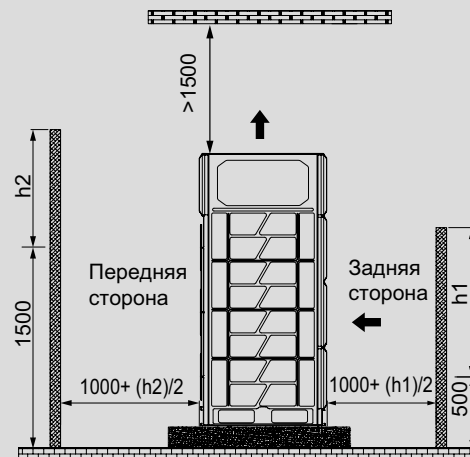


Рис. 5.15

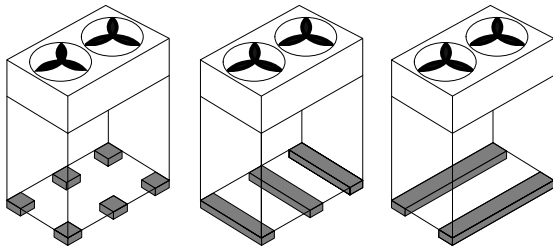
- Если спереди и сзади блока нет стен, необходимо оставить с обеих сторон пространство 1000 мм.
- Если передняя стена выше 1500 мм, перед блоком должно быть пространство не менее $(1000 + (h2)/2)$ мм.
- Если задняя стена выше 500 мм, за блоком должно быть пространство не менее $(1000 + (h1)/2)$ мм.
- Если пространство над блоком менее 1500 мм, для предотвращения замыкания воздушного потока необходимо смонтировать воздуховод.
- Если пространство над блоком более 1500 мм, воздуховод необходимо смонтировать в том случае, если для циркуляции воздуха над блоком имеются препятствия.

⚠ ОСТОРОЖНО

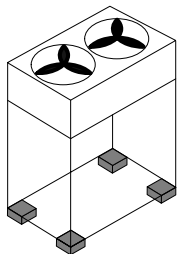
- Не устанавливайте наружный блок в закрытом помещении.

5.3.3 Снижение вибрации наружного блока

Наружный блок должен быть прочно закреплен. Между блоком и основанием следует проложить толстую резиновую прокладку или гофрированную амортизирующую резиновую подушку толщиной более 20 мм и шириной более 100 мм. Амортизирующие резиновые подушки не должны поддерживать только четыре угла блока, требования к установке показаны на следующем рисунке.



√ Правильно



× Неправильно

Рис. 5.16

5.4 Пайка труб

5.4.1. На что нужно обратить внимание при соединении трубопровода хладагента

⚠ ВНИМАНИЕ

- Во время испытания не повышайте давление больше, чем максимально допустимые для изделия (как указано на паспортной табличке).
- Примите необходимые меры для предотвращения утечки хладагента. В случае утечки хладагента немедленно проветрите помещение. Возможный риск: чрезмерно высокая концентрация хладагента в закрытом помещении может привести к удушью (недостатку кислорода), при контакте с пламенем газообразный хладагент может образовать токсичный газ.
- Хладагент необходимо собрать. Не выпускайте его в окружающую среду. Для удаления хладагента из блока используйте профессиональное оборудование для удаления фтора.

💡 ПРИМЕЧАНИЕ

- Трубопровод хладагента должен быть смонтирован в соответствии с действующими нормами.
- Трубопровод и соединения не должны находиться под давлением.
- После завершения всех соединений трубопровода выполните проверку и убедитесь в отсутствии утечки газа. Для проведения проверки на герметичность используйте азот.

5.4.2 Соединение трубопровода хладагента

Перед соединением трубопровода хладагента убедитесь в том, что внутренние и наружный блоки установлены правильно. Соединение трубопровода хладагента включает следующее.

- Присоедините трубопровод хладагента к наружному блоку.
- Присоедините трубопровод хладагента к внутреннему блоку (см. руководство по монтажу внутреннего блока).
- Присоединение узла трубопровода VRF.
- Узел для присоединения рефнетов трубопровода хладагента.
- Имейте в виду следующие рекомендации:
 - Пайка.
 - Правильное использование запорного вентиля.

5.4.3 Расположение соединительной трубы хладагента наружного блока

Расположение соединительной трубы хладагента наружного блока показано на следующем рисунке.

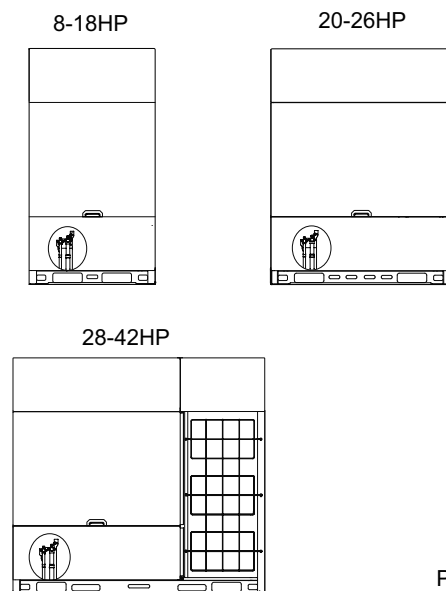


Рис. 5.17

5.4.4. Присоединение трубопровода хладагента к наружному блоку

💡 ПРИМЕЧАНИЕ

- Соблюдайте осторожность при присоединении трубопровода хладагента. Используйте материал для пайки.
- При работе с проложенным на месте трубопроводом используйте прилагаемые фитинги трубопровода.
- После монтажа убедитесь в том, что трубопроводы не соприкасаются друг с другом или с корпусом.

Поставляемые в качестве принадлежностей фитинги можно использовать для соединения запорного вентиля с трубопроводом.

5.4.5. Присоединение узла трубопровода VRF

⚠ ВНИМАНИЕ

- Неправильный монтаж приведет к неполадкам при работе блока.

Рефнеты должны быть по возможности горизонтальны, угол наклона не должен превышать 10°.

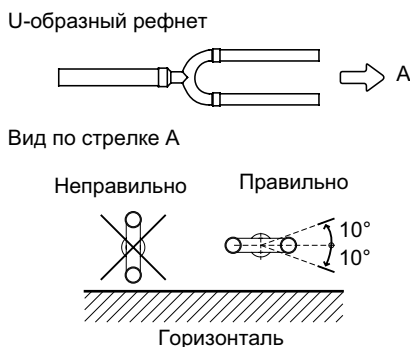


Рис. 5.18

Рефнеты выпускаются с патрубками различных диаметров, которые можно легко сочетать с трубами различных диаметров. При соединении труб выберите отрезок трубы соответствующего диаметра, разрежьте его посередине трубобрезом и удалите заусенцы, как показано на следующем рисунке.

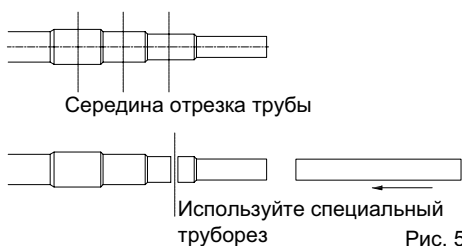


Рис. 5.19

Длина прямого отрезка трубы между соседними трубами ответвлений должна быть не менее 500 мм. Прямой отрезок трубы за концом трубы ответвления должен быть не менее 500 мм. Длина прямой трубы между двумя изгибами под прямым углом должна быть не менее 500 мм.

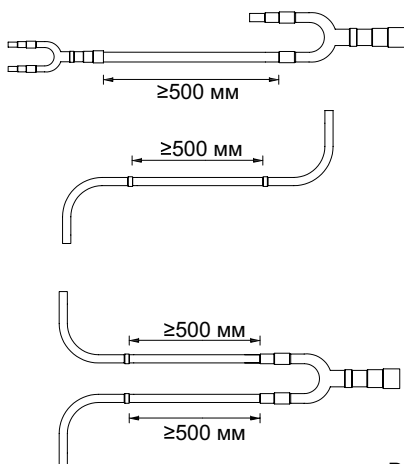


Рис. 5.20

5.4.6 Пайка

- При пайке используйте для защиты азот, чтобы предотвратить образование в трубах большого количества оксидной пленки. Эта оксидная пленка окажет неблагоприятное влияние на клапаны и компрессоры системы охлаждения и может препятствовать нормальной работе.
- Используйте редукционный клапан, чтобы установить давление азота равным 0,02 – 0,03 МПа (давление, которое можно почувствовать кожей).

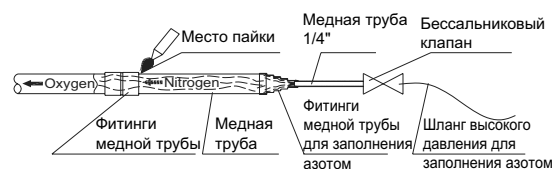


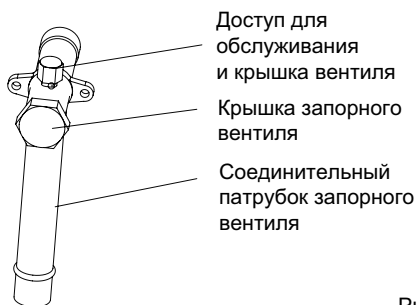
Рис. 5.21

- При пайке соединений труб не пользуйтесь антиоксидантами.
- Для пайки меди с медью используйте медно-фосфорные сплавы (BCuP), флюс не требуется. Для пайки меди с другими сплавами флюс необходим. Флюс оказывает чрезвычайно неблагоприятное воздействие на систему трубопроводов хладагента. Например, использование флюса на основе хлора может привести к коррозии труб, содержащий фтор флюс приводит к ухудшению свойств масла для холодильных установок.

5.4.7 Присоединение запорных вентилей

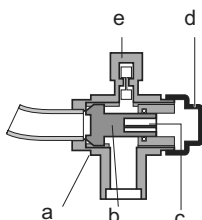
Запорный вентиль

- На следующем рисунке показаны названия всех деталей, необходимых для установки запорных вентилей.
- При отправке с завода-изготовителя запорные вентили закрыты.



Доступ для обслуживания и крышка вентиля
Крышка запорного вентиля
Соединительный патрубок запорного вентиля

Рис. 5.22



a. Уплотнительная деталь
b. Осевая деталь
c. Шестиугольное отверстие
d. Крышка запорного вентиля
e. Доступ для обслуживания

Рис. 5.23

Использование запорного вентиля

1. Снимите крышку запорного вентиля.
2. Вставьте шестигранный ключ в запорный вентиль и поверните запорный вентиль против часовой стрелки.
3. Поворачивайте запорный вентиль до упора.

Результат: запорный вентиль открыт.

Моменты затяжки запорного вентиля указаны в таблице 5-2. Недостаточный крутящий момент может привести к утечке хладагента.

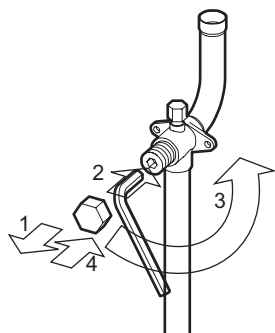


Рис. 5.24

Закрытие запорного вентиля

1. Снимите крышку запорного вентиля.
2. Вставьте шестигранный ключ в запорный вентиль и поверните запорный вентиль по часовой стрелке.
3. Поворачивайте запорный вентиль до упора.

Результат: запорный вентиль закрыт.

Направление закрытия:

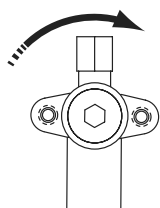


Рис. 5.25

Момент затяжки

Таблица 5.2

| Размер запорного вентиля (мм) | Момент затяжки Н•м (для закрытия вращать по часовой стрелке) | |
|-------------------------------|--|--|
| | Оси | |
| | Корпус вентиля | |
| Ø12,7 | 9~30 | |
| Ø15,9 | 12~30 | |
| Ø19,1 | 12~30 | |
| Ø22,2 | 16~30 | |
| Ø25,4 | 24~30 | |
| Ø28,6 | 24~30 | |
| Ø31,8 | 25~35 | |
| Ø35,0 | 25~35 | |

5.5 Продувка труб

Если система хладагента не продувалась перед запуском, ее необходимо продуть с помощью азота для удаления пыли, мелких частиц и влаги, которые могут привести к неисправности компрессора. Продувка трубопровода должна выполняться после выполнения монтажа соединений, за исключением окончательного подсоединения внутренних блоков. Поэтому продувка должна производиться, как только будет подсоединен наружный блок, но перед подсоединением внутренних блоков.

⚠ ВНИМАНИЕ

Для продувки используйте только азот. Использование углекислого газа приведет к образованию в трубопроводе конденсата. Для продувки не следует использовать кислород, воздух, хладагент, горючие газы и токсичные газы. Использование этих газов может привести к пожару или взрыву.

Жидкостная и газовая линии должны продуваться одновременно; или же сначала продувается одна линия, затем повторяются шаги с 1 по 9 для продувки другой линии. Порядок продувки описан далее:

1. Для предотвращения попадания внутрь грязи во время продувки труб закройте входы и выходы внутреннего блока (продувку труб следует выполнить перед присоединением внутренних блоков к системе трубопроводов).
2. Присоедините к баллону с азотом редукционный клапан.
3. Подсоедините выход от редуктора давления к входу жидкостной (или газовой) линии.
4. Используйте заглушки, чтобы заблокировать все отверстия на стороне жидкости (газа), за исключением отверстия на внутреннем блоке, которое находится дальше всего от наружных блоков («Внутренний блок А» на Рисунке 5.15).
5. Начните открывать баллон с азотом, постепенно увеличивая давление до 0,5 МПа.
6. Дайте время азоту дойти до открытого отверстия внутреннего блока (А).
7. Продуйте первое отверстие:
 - a) С помощью подходящей ткани, мешка или ветоши плотно прижмите отверстие трубы присоединяемой к внутреннему блоку (А).
 - b) Когда давление станет слишком высоким, чтобы его можно было перекрыть рукой, резко уберите руку и дайте газу выйти наружу.
 - c) Повторяйте продувку аналогичным образом до тех пор, пока из трубопровода не перестанут выходить грязь и конденсат. Проверьте с помощью чистой ткани, вся ли грязь или влага удалена. Закройте отверстие сразу после продувки.

8. Точно так же продуйте другие отверстия, двигаясь последовательно от внутреннего блока А к наружному блоку. См. рис. 5.27.
9. После окончания продувки надежно загерметизируйте все отверстия для предотвращения проникновения пыли и влаги.

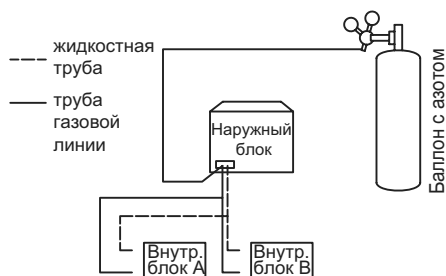


Рис. 5.27

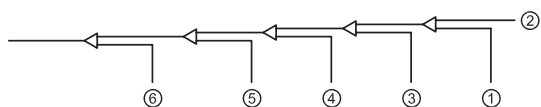


Рис. 5.28

5.6. Проверка на герметичность

Для предотвращения неисправностей, вызванных утечкой хладагента, перед вводом системы в эксплуатацию следует выполнить проверку на герметичность.

⚠ ВНИМАНИЕ

- Для проверки на герметичность используйте только сухой азот. Для проверки на герметичность не следует использовать кислород, воздух, горючие газы и токсичные газы. Использование этих газов может привести к пожару или взрыву.
- Все запорные вентили наружного блока должны быть плотно закрыты.

Проверка на герметичность осуществляется следующим образом:

1. Как только система собрана и подсоединены внутренние и наружные блоки, установите в трубопроводе вакуум -0,1 МПа.
2. Заправьте трубопровод внутренних блоков азотом до давления 0,3 МПа с помощью игольчатых вентилей на запорных клапанах жидкостной и газовой линии и подождите, как минимум, 3 минуты (запорные клапаны жидкостной или газовой линии не открывать). Наблюдайте за манометром для определения сильной утечки газа. При наличии сильной утечки показания манометра будут быстро падать.
3. Если сильных утечек нет, заправьте трубопровод азотом до давления 1,5 МПа и подождите не менее 3 минут. Наблюдайте за показаниями манометра, чтобы обнаружить незначительные утечки. При наличии незначительной утечки показания манометра будут заметно падать.

4. Если незначительных утечек нет, заправьте трубопровод азотом до давления 4,2 МПа и подождите не менее 24 часов, чтобы проверить наличие микротечей. Микротечи трудно поддаются обнаружению. Для проверки на микротечи следите за любыми изменениями окружающей температуры в период проверки, установив зависимость падения исходного давления в 0,01 МПа на 1 °С температуры. Скорректированное эталонное давление = давление при заправке + (температура при наблюдении – температура при заправке) × 0,01 МПа. Сравните наблюдаемое давление с скорректированным эталонным давлением. Если эти давления равны, трубопровод прошел испытания на герметичность. Если наблюдаемое давление меньше скорректированного эталонного давления, значит в трубопроводе имеется микротечь.
5. При обнаружении утечки обратитесь к следующей части «Обнаружение утечек». После нахождения и устранения утечки проверку на герметичность необходимо повторить.
6. Если после завершения проверки на герметичность вакуумная сушка не проводится сразу же, уменьшите давление в системе до 0,5–0,8 МПа и оставьте систему под давлением до тех пор, пока не будете готовы провести вакуумную сушку.

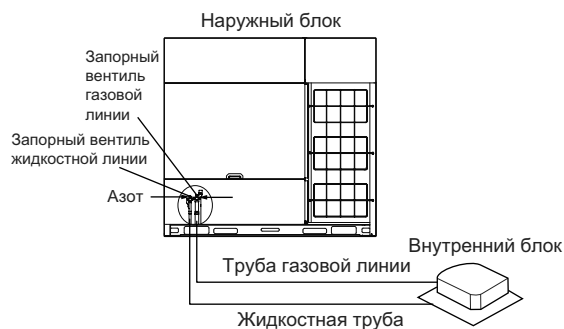


Рис. 5.29

Обнаружение утечек

Далее приведены основные способы обнаружения места утечки:

1. Обнаружение на слух: относительно сильные утечки можно услышать.
2. Обнаружение прикосновением: положите руку на соединение, чтобы почувствовать выходящий газ.
3. Обнаружение с помощью мыльного раствора: небольшие утечки можно обнаружить по образованию пузырьков, когда на соединение нанесен мыльный раствор.

5.7 Вакуумная сушка

Вакуумную сушку выполняют для удаления из системы влаги и неконденсирующихся газов. Удаление влаги предотвращает образование льда и окисление медных трубопроводов и других внутренних компонентов. Наличие в системе частиц льда может привести к нарушениям в работе, а частицы окисленной меди могут вызвать повреждение компрессора. Наличие в системе неконденсирующихся газов приведет к колебаниям давления и низкой эффективности теплообмена.

Вакуумная сушка также служит дополнительным средством обнаружения утечек (в дополнение к проверке на герметичность).

ВНИМАНИЕ

- Перед вакуумной сушкой все запорные вентили наружного блока должны быть плотно закрыты.
- После завершения вакуумной сушки и выключения вакуумного насоса низкое давление в трубопроводе может привести к подосу в систему кондиционирования смазки из вакуумного насоса. Это также может произойти, если вакуумный насос будет случайно выключен во время вакуумной сушки. Смешивание смазки насоса с компрессорным маслом может привести к неисправности компрессора. Поэтому для предотвращения попадания смазки вакуумного насоса в систему трубопроводов необходимо использовать обратный клапан.

Во время вакуумной сушки вакуумный насос используется для снижения давления в трубопроводе до такой степени, что вся имеющаяся влага испаряется. При давлении 5 мм рт. ст. (на 755 мм рт. ст. ниже обычного атмосферного давления) температура кипения воды составляет 0 °С. Поэтому следует использовать вакуумный насос, способный поддерживать давление -756 мм рт. ст. или ниже. Рекомендуется использовать вакуумный насос с расходом более 4 л/с, поддерживающий давление с точностью 0,02 мм рт. ст. Порядок вакуумной сушки описан далее.

1. Присоедините вакуумный насос через коллектор с манометром к сервисному порту всех запорных вентилях.
2. Включите вакуумный насос, затем откройте вентили коллектора, чтобы начать вакуумирование системы.
3. Через 30 минут закройте вентили коллектора.
4. Еще через 5–10 минут проверьте показания манометра. Если показания манометра вернулись на ноль, проверьте наличие утечек в трубопроводе хладагента.
5. Снова откройте вентили коллектора и продолжайте вакуумную сушку не менее 2 часов, пока не будет достигнута разница давлений 0,1 МПа или более. После того, как разница давлений составит не менее 0,1 МПа, продолжайте вакуумную сушку в течение 2 часов. Закройте вентили коллектора, затем выключите вакуумный насос. Через 1 час проверьте показания манометра. Если давление в трубопроводе не увеличилось, процедура закончена. Если давление увеличилось, проверьте систему на наличие утечек.
6. После вакуумной сушки оставьте коллектор присоединенным к запорным вентилям главного блока для подготовки к заправке хладагента.

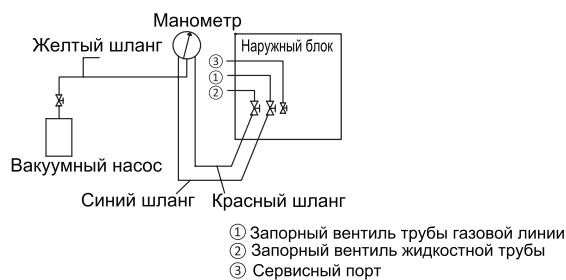


Рис. 5.30

5.8 Теплоизоляция трубопровода

После завершения проверки на герметичность и вакуумной сушки трубопровод следует теплоизолировать. Что необходимо принять во внимание:

- Трубопровод хладагента и рефнеты должны быть полностью теплоизолированы.
- Должны быть теплоизолированы жидкостные трубы и трубы газовых линий (всех блоков).
- Для жидкостных труб используйте термостойкий пенополиэтилен (способный выдерживать температуру до 70 °С), для труб газовых линий используйте пенополиэтилен (способный выдерживать температуру до 120 °С).
- Усиьте теплоизолирующий слой трубопровода хладагента в зависимости от условий установки.

5.8.1 Выбор толщины теплоизоляционного материала

На поверхности теплоизолирующего слоя может образовываться конденсат.

Таблица 5.3

| Диаметр трубопровода | Отн. влажность <80% Толщина | Отн. влажность >80% Толщина |
|----------------------|-----------------------------|-----------------------------|
| Ø 6,4-38,1 мм | > 15 мм | > 20 мм |
| Ø 41,3-54,0 мм | > 20 мм | > 25 мм |

5.8.2 Обертка труб

Для предотвращения образования конденсата и капель воды соединительную трубу необходимо обернуть лентой для изоляции от атмосферы.

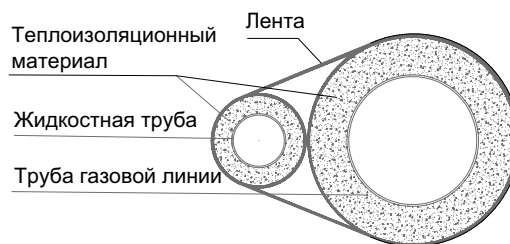


Рис. 5.31

При обертывании теплоизоляционной лентой каждый оборот должен перекрывать половину предыдущего оборота ленты. При наматывании ленты не натягивайте ее слишком сильно, чтобы не ухудшить теплоизоляцию. После завершения теплоизоляции труб герметизируйте отверстия в стене уплотнительным материалом.

5.8.3 Меры защиты трубопровода

Во время работы труба хладагента колеблется, расширяется и сжимается. Если труба не закреплена, нагрузка будет сосредоточена в одной части, это может привести к деформации или разрыву трубы хладагента. Соединительные трубы должны быть снабжены надежными опорами, расстояние между которыми не должно превышать 1 м.

Наружные трубы следует защитить от случайных повреждений. Если длина трубы превышает 1 м, для защиты необходимо смонтировать усилительную накладку.

5.9. Заправка хладагента

⚠ ОСТОРОЖНО

- Используйте только хладагент R410A. Использование других веществ может привести к взрыву и несчастным случаям.
- Хладагент R410A содержит фторсодержащие парниковые газы, потенциал глобального потепления составляет 2088. Не допускайте попадания этих газов в атмосферу.
- При заправке хладагента надевайте защитные перчатки и защитные очки. Соблюдайте осторожность при разгерметизации трубопровода хладагента.

💡 ПРИМЕЧАНИЕ

- Если питание некоторых блоков выключено, заправку невозможно завершить надлежащим образом.
- Электропитание следует включить за 12 часов до начала работы, чтобы нагреватель картера работал должным образом. Это также необходимо для защиты компрессора.
- Убедитесь в том, что все подключенные внутренние блоки определены.
- Заправляйте хладагент только после успешного проведения проверки на герметичность и вакуумной сушки.
- Объем заправляемого хладагента не должен превышать расчетного количества.

Расчет объема хладагента для дозаправки

Объем хладагента для дозаправки зависит от длины и диаметра трубопроводов наружного и внутренних блоков. В таблице ниже указан объем хладагента для дозаправки на метр трубы при различных диаметрах трубопровода. Общий объем хладагента для дозаправки определяется суммированием объемов для трубопроводов наружного и внутреннего блока по следующей формуле, где значения от T1 до T8 соответствуют эквивалентным длинам трубопроводов разного диаметра. Эквивалентная длина трубы каждого рефнета составляет 0,5 м.

Таблица 5.4

| Диаметр жидкостной трубы (НД, мм) | Дополнительное количество хладагента на метр эквивалентной длины жидкостной трубы (кг) |
|-----------------------------------|--|
| Ø6,35 | 0,022 |
| Ø9,53 | 0,057 |
| Ø12,7 | 0,110 |
| Ø15,9 | 0,170 |
| Ø19,1 | 0,260 |
| Ø22,2 | 0,360 |
| Ø25,4 | 0,520 |
| Ø28,6 | 0,680 |

Количество дополнительного хладагента (кг) = (T1 с Ø6,4) x 0,022 + (T2 с Ø9,53) x 0,057 + (T3 с Ø12,7) x 0,110 + (T4 с Ø15,9) x 0,170 + (T5 с Ø19,1) x 0,260 + (T6 с Ø22,2) x 0,360 + (T7 с Ø25,4) x 0,520 + (T8 с Ø28,6) x 0,680.

💡 ПРИМЕЧАНИЕ

- Строго соблюдайте условия, указанные в приведенном выше методе расчета количества заправляемого хладагента. Дополнительное количество не должно превышать максимального дополнительного количества хладагента, приведенного в следующей таблице. Если расчетное количество дополнительного хладагента превышает предельные значения, указанные в следующей таблице, следует сократить общую длину трубопроводов и пересчитать количество заправляемого хладагента, чтобы оно не превышало значений, указанных в следующей таблице.

Таблица 5.5

| НР | Максимальное количество дополнительного хладагента (кг) | НР | Максимальное количество дополнительного хладагента (кг) |
|----|---|----|---|
| 8 | 30,9 | 34 | 70,2 |
| 10 | 32,6 | 36 | 70,5 |
| 12 | 35,5 | 38 | 70,7 |
| 14 | 37,0 | 40 | 71,0 |
| 16 | 38,8 | 42 | 71,3 |
| 18 | 40,2 | | |
| 20 | 41,9 | | |
| 22 | 41,9 | | |
| 24 | 41,9 | | |
| 26 | 46,0 | | |
| 28 | 66,1 | | |
| 30 | 69,6 | | |
| 32 | 69,9 | | |

Процедура заправки дополнительного хладагента описана далее.

1. Рассчитайте дополнительное количество хладагента R (кг).
2. Поставьте баллон с хладагентом R410A на весы. Переверните баллон, чтобы заполнять систему жидким хладагентом (R410A представляет собой смесь двух химических соединений. Заправка в систему газообразного хладагента R410A может привести к тому, что заправляемый хладагент будет иметь неправильный состав).
3. После вакуумной сушки синий и красный шланги манометра должны находиться в подсоединенном к состоянию манометру и запорным вентилям наружного блока.
4. Подсоедините желтый шланг от манометра к баллону с хладагентом R410A.
5. Откройте вентиль на подключении желтого шланга к манометру и медленно откройте баллон с хладагентом, чтобы удалить из него воздух. Внимание! Открывайте вентиль баллона медленно, чтобы не обморозить руку.
6. Установите весы на ноль.
7. Откройте три вентиля на манометре для начала заправки.
8. Когда заправленное количество приблизится к R (кг), закройте все три вентиля. Если заправленное количество не достигло R (кг), но больше хладагент заправлен быть не может, закройте три клапана на манометре, включите наружный блок в режиме охлаждения и затем откройте вентили желтого и синего шлангов. Продолжайте заправку, пока не будет достигнут полный объем R (кг), затем закройте вентили желтого и синего шлангов. Примечание: перед запуском системы выполните все подготовительные проверки и убедитесь в открытии всех запорных вентилях, поскольку работа с закрытыми запорными вентилями может повредить компрессор.

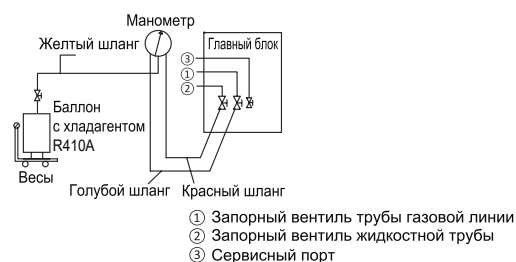


Рис. 5.32

5.10 Монтаж электропроводки

5.10.1. Меры предосторожности при монтаже электропроводки

⚠ ОСТОРОЖНО

- При монтаже соблюдайте осторожность, чтобы избежать поражения электрическим током.
- Электрические провода и элементы должны устанавливаться монтажным персоналом, имеющим соответствующую сертификацию на выполнение электромонтажных работ. Монтаж должен соответствовать действующим правилам.
- Для соединений используйте только медные провода.
- Необходимо установить главный выключатель или защитное устройство, отключающее все фазы электропитания. Выключатель должен полностью отключать питание при появлении чрезмерно высокого напряжения.
- Электропроводка должна быть выполнена в строгом соответствии со схемой, находящейся на паспортной табличке изделия.
- Не заземляйте и не тяните за соединение блока. Проводка не должна соприкасаться с острыми краями металлических листов.
- Соединение заземления должно быть выполнено надежно. Не присоединяйте провод заземления к трубам коммунальных сетей, проводам телефонного заземления, грозозащитным разрядникам и к другим местам, не предназначенным для заземления. Неправильное заземление может стать причиной поражения электрическим током.
- Установленные предохранители и автоматические выключатели должны соответствовать требованиям.
- Для предотвращения поражения электрическим током или возгорания установите устройство защитного отключения.
- Для предотвращения частых срабатываний технические характеристики и параметры (характеристики подавления высокочастотного шума) устройства защитного отключения должны быть совместимы с блоком.
- Перед включением электропитания убедитесь в том, что кабель электропитания надежно присоединен к клеммам и металлическая крышка электрического блока управления плотно закрыта.

💡 ПРИМЕЧАНИЕ

- Если в сети электропитания отсутствует фаза N или имеется ошибка фазы N, это приведет к неисправности устройства.
- Некоторое силовое оборудование может иметь инвертированную фазу или прерывистую фазу (например, генераторы). Для этого типа источников электропитания необходимо в блоке установить схему защиты от неправильного подключения фаз, поскольку это может привести к повреждению блока.
- Не запитывайте от этой же линии электросети другие устройства.
- Кабель электропитания может создавать электромагнитные помехи. Он должен проходить на определенном расстоянии от оборудования, восприимчивого к таким помехам.
- Отдельные линии электропитания для внутреннего и наружного блоков.

5.10.2 Схема электропроводки

Схема электропроводки включает силовые кабели и проводку связи между внутренними и наружным блоками. Электропроводка включает линию заземления и экранирующую оплетку наружного блока. Схема электропроводки наружного блока приведена далее.

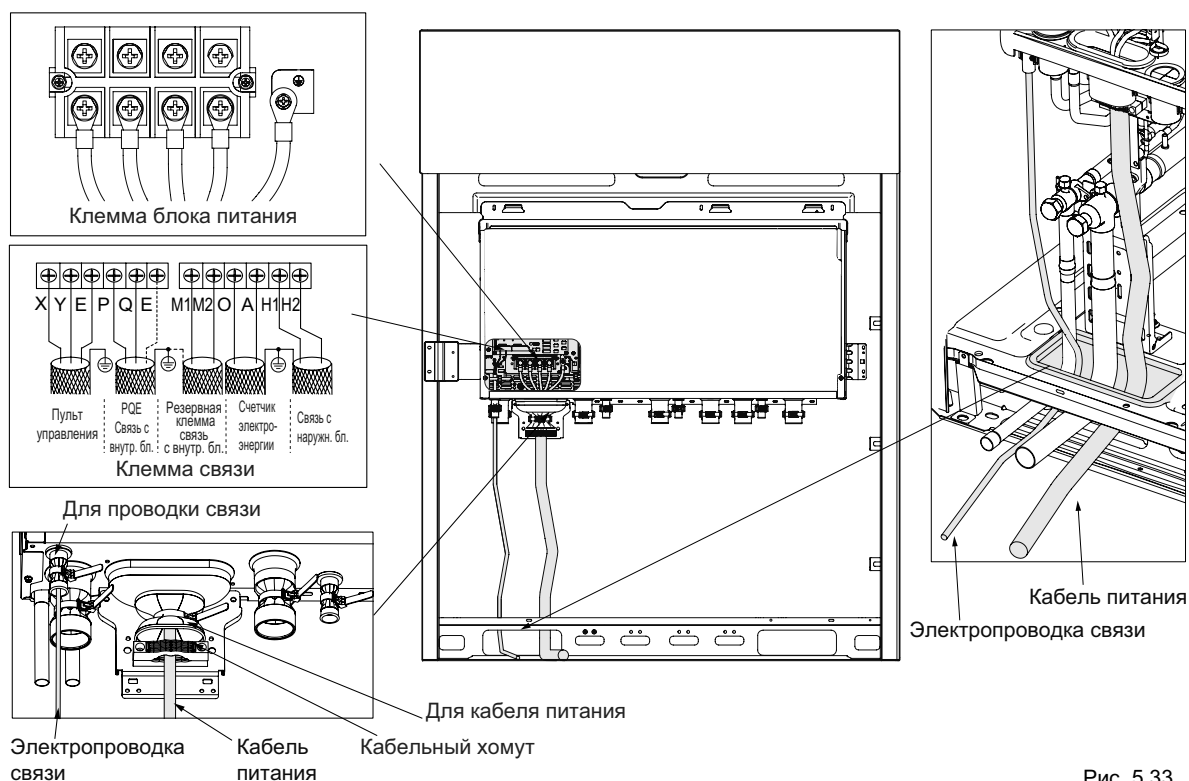


Рис. 5.33

💡 ПРИМЕЧАНИЕ

- Кабели электропитания и провода связи следует прокладывать отдельно, их нельзя помещать в один кабелепровод. Если ток источника электропитания меньше 10 А, используйте кабелепровод для силовых проводов. Если ток больше 10 А, но меньше 50 А, расстояние между силовыми и сигнальными проводами должно превышать 500 мм, в противном случае возможно возникновение электромагнитных помех.
- Расположите трубопроводы хладагента, силовые провода и провода связи параллельно, но не связывайте линии связи с трубопроводами хладагента или силовыми кабелями.
- Силовые кабели и кабели связи не должны касаться трубопровода внутренних блоков, находящийся при высокой температуре трубопровод может повредить кабель.
- После завершения монтажа проводки плотно закройте крышку, чтобы проводка и клеммы были закрыты.

5.10.3 Присоединение кабеля электропитания

💡 ПРИМЕЧАНИЕ

- Не присоединяйте кабели электропитания к клеммной колодке связи. Это может привести к отказу всей системы.
- Перед подключением кабеля электропитания присоедините линию заземления. (Обратите внимание, что для присоединения к земле следует использовать только желто-зеленый провод. Перед присоединением линии заземления отключите электропитание.) Прежде чем завернуть винты, проверьте электропроводку, чтобы никакая часть проводки не была чрезмерно свободна или натянута из-за несоответствия длины кабеля электропитания и линии заземления.
- Диаметр провода должен соответствовать указанному. Клеммы следует туго затянуть. При этом не прикладывайте к клеммам чрезмерных усилий.
- Затягивайте клеммы соответствующей отверткой. Отвертка слишком малого размера может повредить клемму и не позволит затянуть ее.
- Чрезмерное усилие затяжки клеммы может деформировать резьбу винта, это не позволит надежно присоединить элементы.
- Для присоединения кабеля электропитания используйте только круглые клеммы. Нестандартные соединения кабеля приведут к плохому контакту, это, в свою очередь, может вызвать чрезмерный нагрев и возгорание. На следующих рисунках показаны правильное и неправильное соединения.

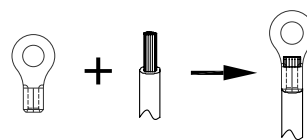


Рис. 5.34

1. Для присоединения кабеля электропитания используйте круглые клеммы с нужными размерами.

⚠ ОСТОРОЖНО

- При вводе силовых кабелей и линий связи в отверстия для электропроводки, для предотвращения износа их следует снабдить кабельными вводами.

2. Кабели внешнего электропитания вставляют в отверстия для ввода в шасси и в электрическом блоке управления. Кабели питания «L1, L2, L3, N» и провод заземления присоединяют к монтажной панели питания с маркировкой «L1, L2, L3, N» и к винту заземления, расположенному рядом с монтажной панелью питания.

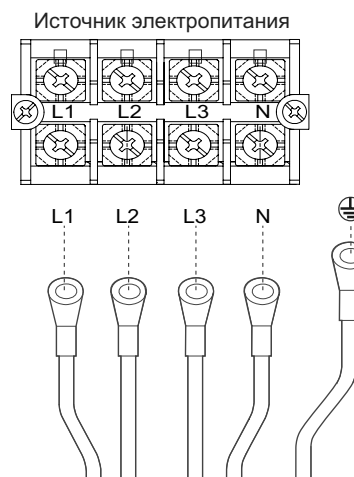


Рис. 5.35

⚠ ОСТОРОЖНО

- Для присоединения следует использовать клеммы. Для присоединения кабелей питания используйте круглые клеммы с нужными размерами. Не присоединяйте концы кабеля без клемм. Используйте соответствующие клеммы, в противном случае возможны нагрев и возгорание.

3. Закрепите кабели кабельными хомутами, чтобы предотвратить воздействие нагрузки на клеммы.

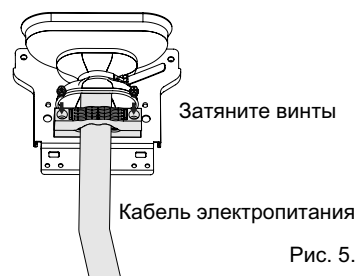


Рис. 5.36

4. Еще раз проверьте правильность фазировки электропитания и должным образом установите на место защитную крышку силового кабеля.

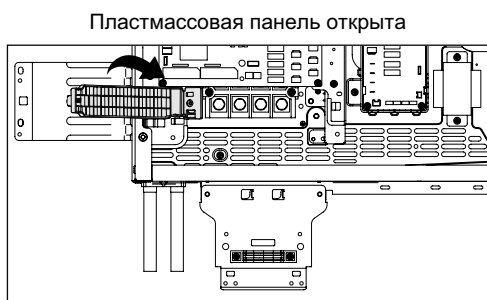


Рис. 5.37



Рис. 5.38

5. После присоединения линии связи и силового кабеля закройте металлическую крышку электрического блока управления и плотно обвяжите проводку лентой вокруг кабельных вводов.

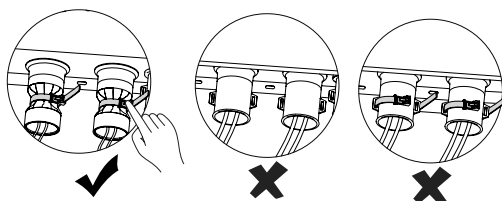


Рис. 5.39

⚠ ОСТОРОЖНО

- Прикладывайте момент затяжки в соответствии с размером винта.
- Слишком малый момент затяжки может привести к плохому контакту, это станет причиной нагрева клемм и возгорания. Слишком большой момент затяжки может повредить винты и клеммы питания.

Размеры винтов и рекомендуемые моменты затяжки приведены в следующей таблице.

Таблица 5.6

| Размер винта | Стандартное значение (кгс·см) / (Н·м) |
|--------------|---------------------------------------|
| M4 | 12,2 / 1,2 |
| M8 | 61,2 / 6,0 |

⚠ ВНИМАНИЕ

- При монтаже провод заземления должен быть длиннее токоведущего проводника, чтобы при ослаблении крепежного элемента к проводу заземления не прилагались усилия и он обеспечивал надежное заземление.
- При вводе силовых кабелей и линий связи в отверстия для электропроводки, для предотвращения повреждений их следует снабдить кабельными вводами. В противном случае они могут быть повреждены металлической крышкой, это приведет к утечке тока или короткому замыканию. Электрический блок управления полностью закрыт.
- После завершения монтажа закройте крышку электрического блока управления, затяните винты и герметизируйте отверстие для проводки стягивающей лентой. В противном случае отвод тепла от электрического блока управления может быть нарушен, это приведет к сокращению срока службы блока.
- При вводе силовых кабелей и линий связи в отверстия для электропроводки, для предотвращения повреждений их следует снабдить кабельными вводами. В противном случае они могут быть повреждены металлической крышкой, это приведет к утечке тока или короткому замыканию.
- Электрический блок управления полностью закрыт. После завершения монтажа закройте крышку электрического блока управления, затяните винты и герметизируйте отверстие для проводки стягивающей лентой. В противном случае отвод тепла от электрического блока управления может быть нарушен, это приведет к сокращению срока службы блока.

Схема электропроводки наружного блока

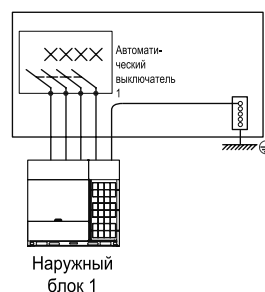


Рис. 5.40

⚠ ВНИМАНИЕ

- Не присоединяйте провод заземления молниеотвода к корпусу блока. Провода заземления молниеотвода и силового кабеля следует прокладывать отдельно.
- Наружный блок следует оснастить автоматическим выключателем для защиты от короткого замыкания и перегрузки. Кроме того, внутренние блоки и наружный блок следует оснастить автоматическим выключателем электропитания для включения и выключения электропитания внутренних и наружных блоков.

5.10.4 Присоединение проводки связи

⚠ ОСТОРОЖНО

- Не присоединяйте линию связи при включенном питании.
- Не присоединяйте кабель электропитания к клеммам линии связи, это приведет к повреждению главной платы.
- Не присоединяйте к системе обе линии связи HyperLink (M1, M2) и PQ.
- Запрещается менять местами подключение двух портов связи повторителя (к внутреннему блоку верхнего уровня) и (к внутреннему блоку нижнего уровня).

⚠ ВНИМАНИЕ

- Электропроводка на месте должна выполняться специалистами в соответствии с действующими нормами и правилами страны/региона.
- Если длина одной линии связи недостаточна, соединение следует выполнять посредством обжатия или пайки, медный провод в месте соединения не должен быть оголен.

Перед присоединением проводки связи выберите подходящий режим передачи данных в соответствии с типом внутреннего блока, как указано в следующей таблице.

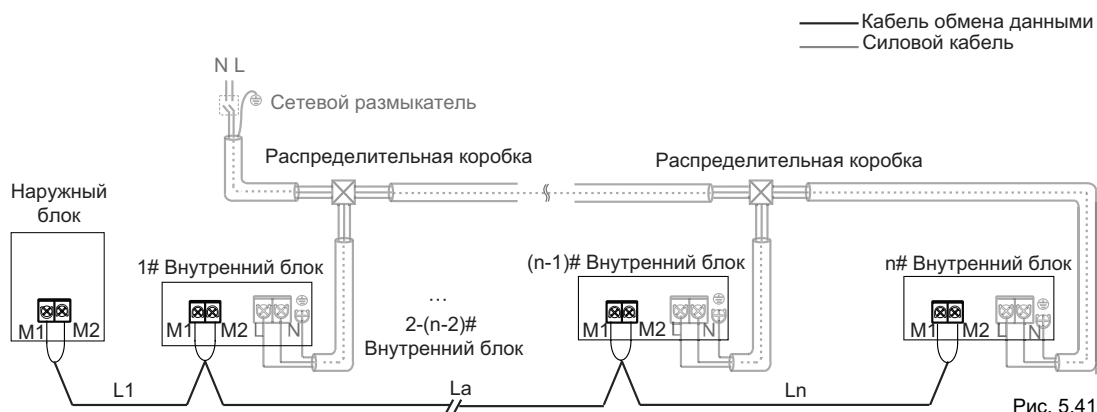
Таблица 5.7. Режим передачи данных

| Тип внутренних и наружных блоков | Протокол передачи данных | Дополнительный режим передачи данных между внутренним и наружным блоками |
|--|--|--|
| Все внутренние и наружные блоки серии V8 | Протокол передачи данных V8 | Передача данных HyperLink (M1 M2) |
| | | Передача данных RS-485 (P Q) |
| По меньшей мере один внутренний блок не является блоком серии V8 | Протокол передачи данных, отличный от V8 | Передача данных RS-485 (P Q E) |

Таблица 5.8 Параметры проводки связи

| Режим передачи данных | Тип кабеля | Количество жил и диаметр провода (мм ²) | Общая длина линии связи (м) |
|--|--|---|--|
| Передача данных RS-485 (P Q E) | Гибкий экранированный кабель с медными жилами с изоляцией из ПВХ | 3x0,75 | L ≤ 1200 |
| Передача данных RS-485 (P Q) | Гибкая экранированная витая пара с медными жилами с изоляцией из ПВХ | 2x0,75 | L ≤ 1200 |
| Передача данных HyperLink (M1 M2) (входящие в систему внутренние блоки могут быть подключены к разным линиям электропитания) | Стандартный гибкий кабель с изоляцией из ПВХ | 2x1,5 | L ≤ 600 (требуется 2 ретранслятора) |
| Передача данных HyperLink (M1 M2) (все входящие в систему внутренние блоки должны быть подключены к одной линии электропитания). | Стандартный гибкий кабель с изоляцией из ПВХ | 2x0,75 | L ≤ 2000 |

- Схема проводки связи HyperLink (M1 M2), все внутренние блоки подключены к одной линии электропитания $L_1 + L_a + L_n \leq 2000$ м Проводка связи $2 \times 0,75$ мм²



⚠ ВНИМАНИЕ

- Включайте и выключайте все внутренние блоки одновременно.
- Не присоединяйте линию связи HyperLink (M1 M2) к линии связи PQ или D1D2.
- Если в системе требуется передача данных HyperLink (M1 M2), необходимо включить эту функцию на ведущем наружном блоке. Подробная информация приведена в разделе 7.5.

• Схема проводки связи HyperLink (M1 M2), внутренние блоки подключены к разным линиям электропитания $L1 + La + Lx \leq 200$ м, $L11 + Lb + Ly \leq 200$ м, $L21 + Lc + L30 \leq 200$ мм. Проводка связи $2 \times 1,5$ мм²

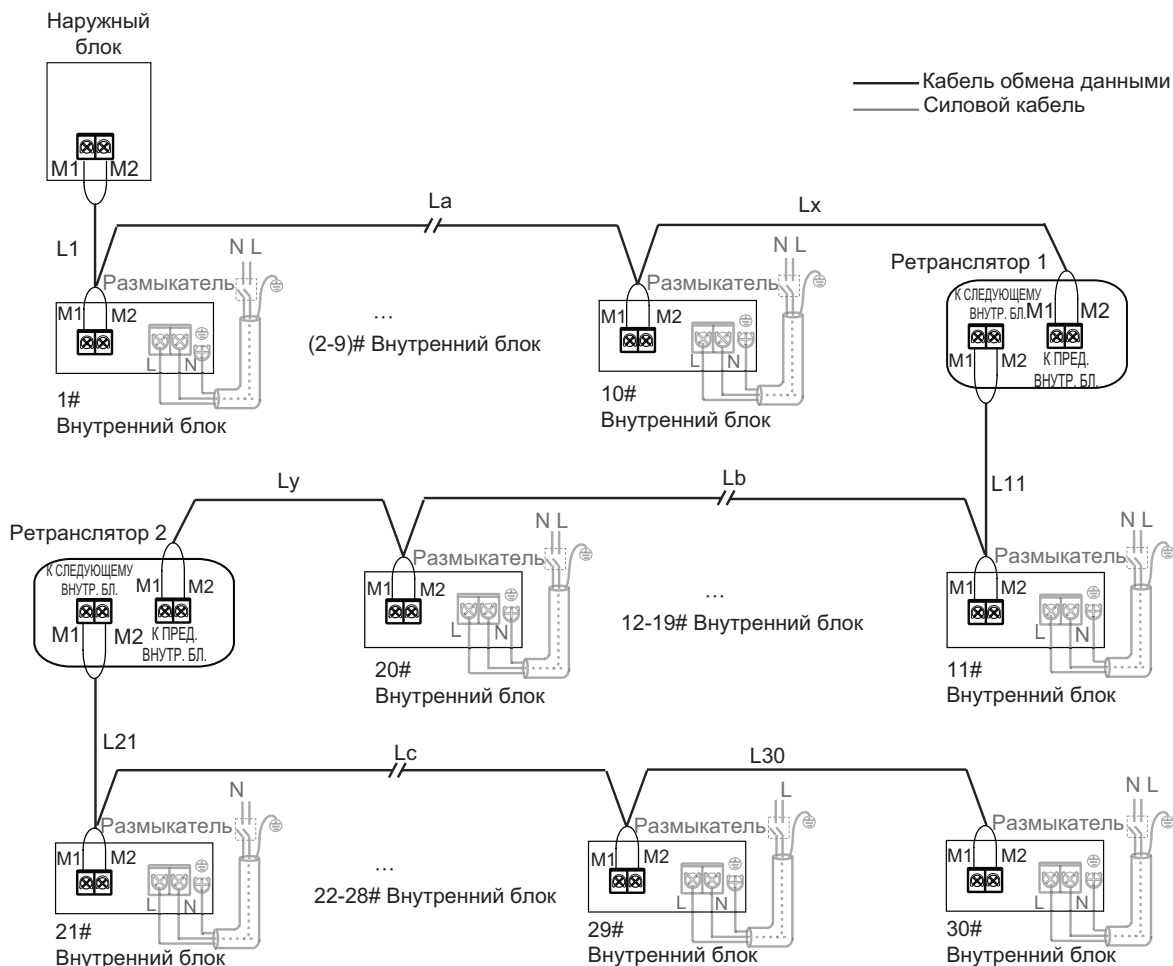


Рис. 5.42

⚠ ВНИМАНИЕ

- Если общее расстояние равно 200 м или менее, а общее количество внутренних блоков равно 10 или менее, вентиль получает питание от внутреннего блока и управляется им.
- Если общее расстояние превышает 200 м или общее количество внутренних блоков более 10, для повышения напряжения на шине требуется ретранслятор.
- Нагрузочная способность ретранслятора такая же, как у наружного блока, он может быть нагружен на шину длиной 200 м или на 10 внутренних блоков.
- В одной системе хладагента можно установить до двух ретрансляторов.
- Количество внутренних блоков в одной системе хладагента, требующих питания, меньше или равно 30.
- Включайте и выключайте питание обоих ретрансляторов и наружного блока одновременно или используйте для питания ретрансляторов источник бесперебойного питания.
- Процедура установки ретрансляторов описана в руководстве по монтажу ретранслятора. Не присоединяйте порты предыдущего и последующего внутренних блоков ретранслятора в обратном порядке, это приведет к нарушению связи.
- Если в системе необходимо использовать питание от различных линий, эту функцию следует включить на наружном блоке. Подробная информация приведена в разделе 7.5.

- Схема проводки связи RS-485 (P Q)
- $L1 + La + Ln \leq 1200$ м. Проводка связи $2 * 0,75$ мм²

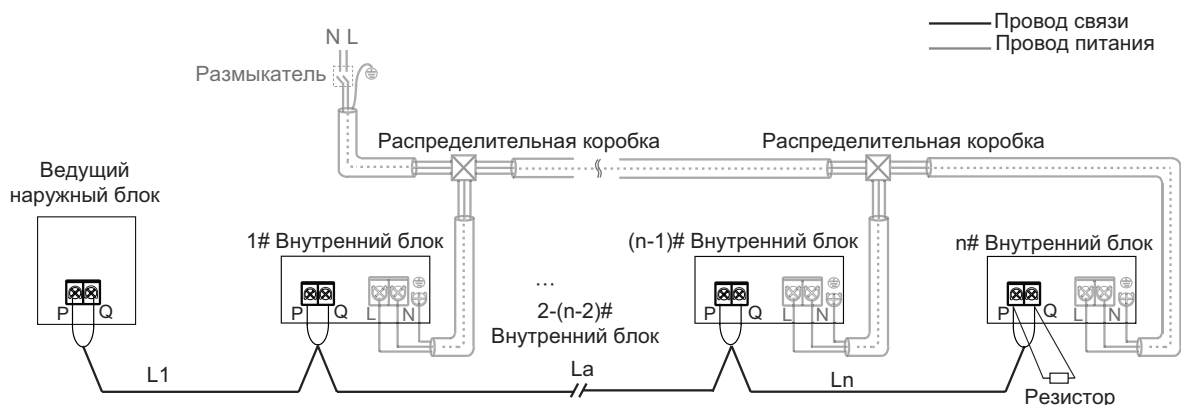


Рис. 5.43

- Схема проводки связи RS-485 (P Q E)
- $L1 + La + Ln \leq 1200$ м. Проводка связи $3 * 0,75$ мм²

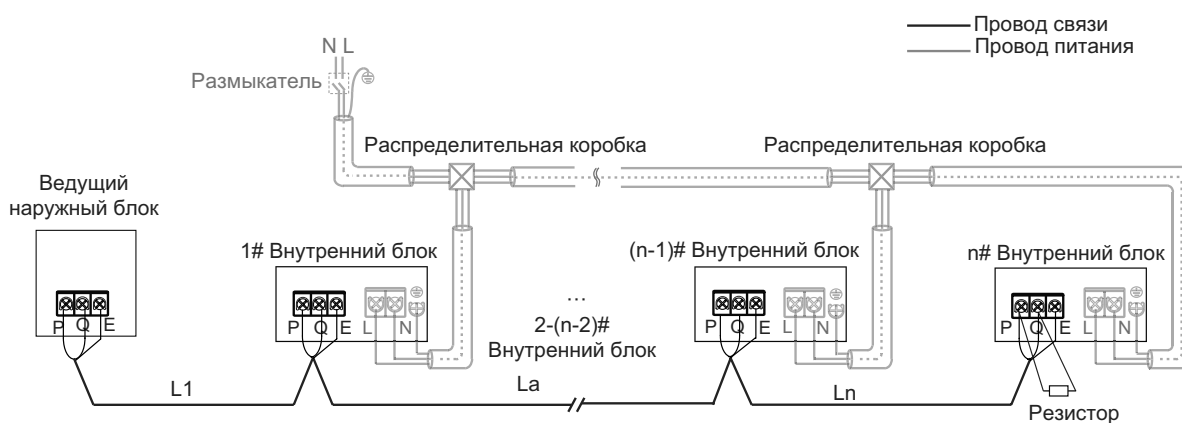
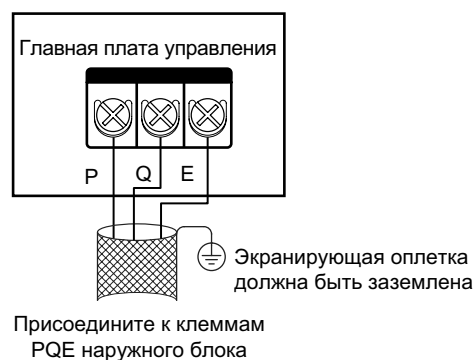


Рис. 5.44

⚠ ВНИМАНИЕ

- После обвязки последнего внутреннего блока проводка связи не должна возвращаться к наружному блоку, так как это образует замкнутый контур.
- К клеммам P и Q последнего внутреннего блока присоедините резистор сопротивлением 120 Ом.
- Не связывайте вместе линию управления, трубопровод хладагента и кабель электропитания.
- Если кабель электропитания и провода связи проходят параллельно, для предотвращения помех источнику сигнала расстояние между этими линиями должно быть не менее 5 см.
- Все входящие в систему внутренние блоки должны быть подключены к одной линии электропитания, чтобы их можно было включать и выключать одновременно.
- Все линии связи внутренних и наружного блоков должны быть соединены последовательно. Используйте экранированный провод, экранирующая оплетка которого должна быть заземлена.



Для серии V8i (ULTRA)

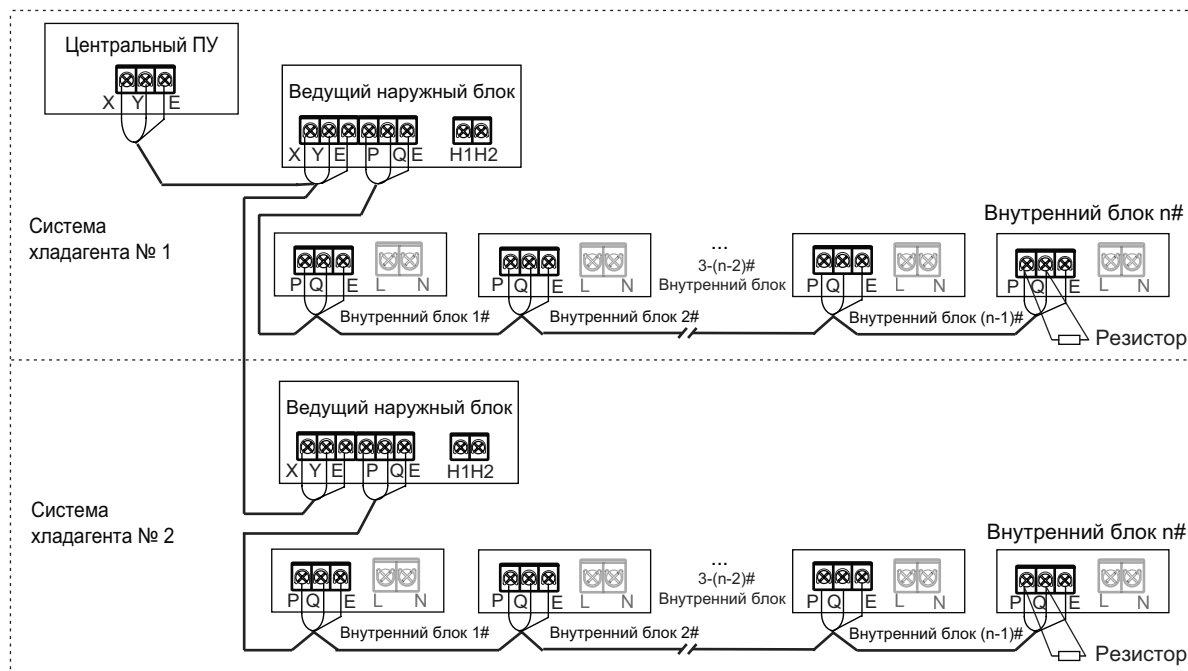


Рис. 5.45

⚠ ВНИМАНИЕ

- Площадь сечения каждой жилы кабеля связи должна быть не меньше 0,75 мм², а длина не должна превышать 1200 м.
- Присоедините экранирующую оплетку с обоих концов экранированного провода к клемме, обозначенной символом «⊕» на металлическом листе электрического блока управления.

6 НАСТРОЙКА

6.1 Общие сведения

В этой главе описывается порядок настройки системы после завершения монтажа, а также приводится другая важная информация.

В этой главе содержится следующая информация:

- Выполнение настроек на месте.
- Использование функции проверки на герметичность.

ИНФОРМАЦИЯ

Эту главу должны прочитать специалисты, выполняющие монтаж.

6.2 Цифровой дисплей и кнопки настройки

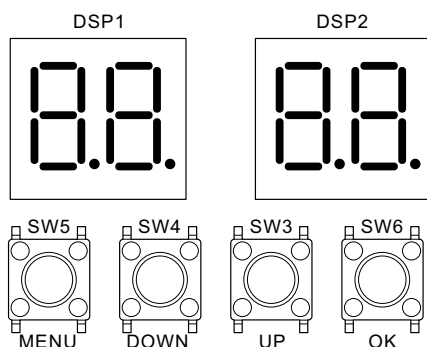


Рис. 6.1

6.2.1 Отображение на цифровом дисплее

Таблица 6.1

| Состояние наружного блока | | Параметры, отображаемые на дисплее DSP1 | Параметры, отображаемые на дисплее DSP2 |
|-------------------------------|---------------------------------|---|---|
| Режим ожидания | | Адрес блока | Количество внутренних блоков, обменивающихся данными с наружными блоками. |
| Нормальная работа | Для блоков с одним компрессором | --- | Скорость вращения компрессора в оборотах в секунду. |
| Ошибка или сработавшая защита | | Адрес неисправности и код ошибки или сработавшей защиты | |
| В режиме меню | | Отображение кода режима меню | |
| Проверка системы | | Отображение кода проверки системы | |

6.2.2 Функции кнопок с SW3 по SW6

Таблица 6.2

| Кнопка | Назначение |
|---------------------------|--|
| SW3 (ВВЕРХ) SW4 (ВНИЗ) | В режиме меню: кнопки перехода к предыдущему и последующему режимам меню. В других режимах: кнопки перехода к предыдущему и последующему пунктам проверки системы. |
| SW5 (МЕНЮ) | Вход в режим меню и выход из него. |
| SW6 (ОК) | Подтверждение перехода в указанный режим меню. |

6.2.3 Режим меню

1. Нажмите и удерживайте в течение 5 секунд кнопку SW5 «МЕНЮ», чтобы войти в режим меню, на цифровом дисплее отобразится «п1».
2. Нажмите кнопку SW3 / SW4 «ВВЕРХ/ВНИЗ», чтобы выбрать меню первого уровня «п1», «п2», «п3», «п4» или «пb».
3. Нажмите кнопку SW6 «ОК», чтобы войти в выбранное меню первого уровня, например, в меню «п4».
4. Нажмите кнопку SW3 / SW4 «ВВЕРХ/ВНИЗ», чтобы выбрать меню второго уровня от «п41» до «п47».
5. Нажмите кнопку SW6 «ОК», чтобы войти в выбранное меню второго уровня, например, в меню «п43».
6. Нажмите кнопку SW3 / SW4 «ВВЕРХ/ВНИЗ», чтобы выбрать код режима меню.
7. Нажмите кнопку SW6 «ОК», чтобы войти в выбранный режим меню.

ВНИМАНИЕ

- Изменяйте положения переключателей и нажимайте кнопки изолированным стержнем (например, закрытой шариковой ручкой), чтобы избежать соприкосновения с деталями под напряжением.

Схема выбора режима меню.

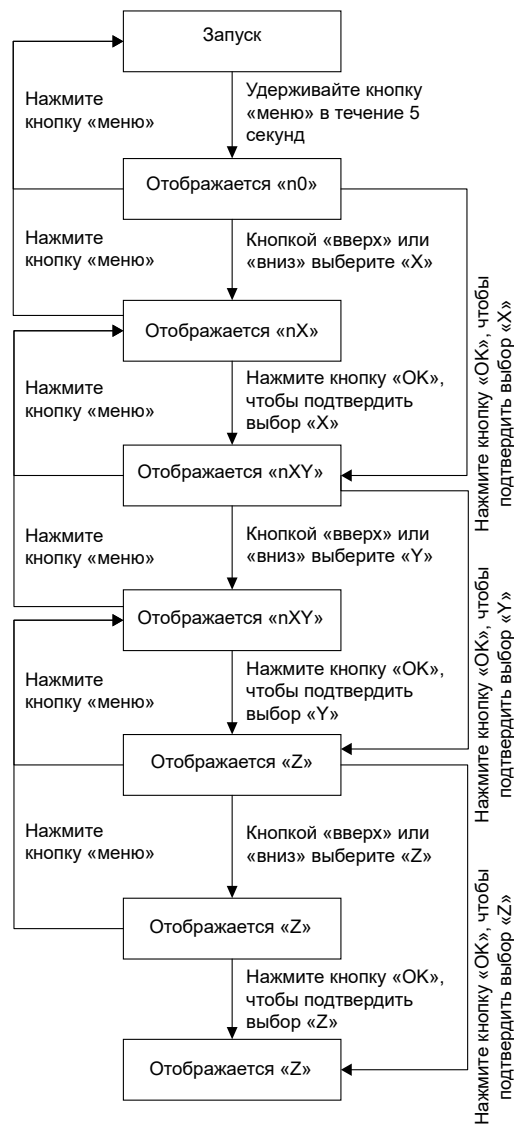


Таблица 6.3

| Меню первого уровня | Меню второго уровня | Указанный режим меню | Описание | По умолчанию | |
|---------------------|---------------------|--|---|--------------|-------------------------------------|
| n0 | 0 | 0 | Ошибка в журнале | - | |
| | | 1 | Очистка ошибки в журнале | | |
| | 1 | 0 | Запрос адреса внутреннего блока | | |
| | | 2 | Запрос адресов выключенных внутренних блоков | | |
| | 2 | 1 | Версия драйвера (компрессор и вентилятор отображаются поочередно) | | |
| 4 | - | Накопленное время работы компрессора | | | |
| n1 | 0 | - | Ошибки экрана С26 и С28 в течение 3 часов | - | |
| | | 1 | 0 | | Проверка работы в режиме охлаждения |
| | | | 1 | | Проверка работы в режиме нагрева |
| | | | 2 | | Тестовый запуск |
| | 2 | 4 | Определение количества хладагента в системе | | |
| | | 0 | Сбор хладагента в наружный блок | | |
| | | 1 | Сбор хладагента во внутренний блок | | |
| | 3 | 2 | Балансировка хладагента в системе | | |
| | | 0 | Ручная заправка хладагента | | |
| | | 1 | Автоматическая заправка хладагента | | |
| | | - | Выйдите из специального режима | | |
| 5 | - | Режим вакуумирования | | | |
| 6 | - | Установка адреса внутреннего блока VIP | | | |
| n2 | 0 | 0 | Приоритет автоматического режима | ✓ | |
| | | 1 | Режим приоритета охлаждения | - | |
| | | 2 | Внутренний блок VIP + режим приоритета большинства | | |
| | | 3 | Только в режиме нагрева | | |
| | | 4 | Только в режиме охлаждения | | |
| | | 5 | Режим приоритета нагрева | | |
| | | 6 | Переключение | | |
| | | 7 | Режим приоритета большинства | | |
| | | 8 | Режим приоритета блока, включенного первым | | |
| | 9 | Режим приоритета требуемой производительности | | | |
| | 1 | 0 | Режим без снижения уровня шума | ✓ | |
| | | 1 | Малозумный режим 1 | - | |
| | | 2 | Малозумный режим 2 | | |
| | | 3 | Малозумный режим 3 | | |
| | | 4 | Малозумный режим 4 | | |
| | | 5 | Малозумный режим 5 | | |
| | | 6 | Малозумный режим 6 | | |
| | | 7 | Малозумный режим 7 | | |
| | | 8 | Малозумный режим 8 | | |
| | | 9 | Малозумный режим 9 | | |
| | | A | Малозумный режим 10 | | |
| | | b | Малозумный режим 11 | | |
| | | C | Малозумный режим 12 | | |
| | | d | Малозумный режим 13 | | |
| | E | Малозумный режим 14 | | | |
| | 2 | 0 | Статическое давление 0 Па | ✓ | |
| | | 1 | Статическое давление 20 Па | - | |
| 2 | | Статическое давление 40 Па (индивидуальная настройка) | | | |
| 3 | | Статическое давление 60 Па (Индивидуальная настройка) | | | |
| 4 | | Статическое давление 80 Па (Индивидуальная настройка) | | | |
| 5 | | Статическое давление 100 Па (Индивидуальная настройка) | | | |
| 6 | | Статическое давление 120 Па (Индивидуальная настройка) | | | |

| Меню первого уровня | Меню второго уровня | Указанный режим меню | Описание | По умолчанию |
|---------------------|---------------------|---|--|--------------|
| n2 | 3 | 40 | Режим ограничения мощности, макс. ток = MCA * заданное значение | - |
| | | 41 | | |
| | | 42 | | |
| | | ~ | | |
| | | 98 | | |
| | | 99 | | |
| | 4 | 100 | | ✓ |
| | | 0 | Функция Meta недоступна | - |
| | 5 | 1 | Функция Meta задействована | ✓ |
| | | 0 | Градусы Цельсия | ✓ |
| | 6 | 1 | Градусы Фаренгейта | - |
| | | 0 | Режим автоматического обдува от снега отключен | ✓ |
| | | 1 | Режим автоматического обдува от снега 1 | |
| | | 2 | Режим автоматического обдува от снега 2 | |
| | 8 | 0 | Беспотенциальные контакты замкнуты | ✓ |
| | | 1 | Беспотенциальные контакты разомкнуты | - |
| 9 | 0 | Температура переключения режима: 10°C | ✓ | |
| | 1 | Температура переключения режима: 16°C | | |
| | 2 | Температура переключения режима: 21°C | - | |
| n3 | 2 | 0 | Перепад высот между внутренним и наружным блоками 0 м | ✓ |
| | | 1 | Перепад высот между внутренним и наружным блоками 20 м | |
| | | 2 | Перепад высот между внутренним и наружным блоками 40 м | |
| | | 3 | Перепад высот между внутренним и наружным блоками 60 м | |
| | | 4 | Перепад высот между внутренним и наружным блоками 80 м | - |
| | | 5 | Перепад высот между внутренним и наружным блоками 100 м | |
| | 7 | 6 | Перепад высот между внутренним и наружным блоками 110 м | |
| | | 0 | Внутренний датчик температуры окружающей среды | ✓ |
| | 8 | 1 | Внешний датчик температуры окружающей среды | - |
| | | 0 | Функция электрического обогрева шасси недоступна | - |
| | E | 1 | Доступна функция электрического обогрева шасси (по индивидуальному заказу) | ✓ |
| 0 | | Функция нагрева PTC недоступна | - | |
| n4 | 4 | 1 | Внешний датчик температуры окружающего воздуха | ✓ |
| | | 0 | Адрес наружного блока | - |
| | 5 | 1 | Сетевой адрес | 0 |
| | | 2 | Число внутренних блоков | 1 |
| | 5 | 0 | Автоматическая адресация | |
| | | 1 | Сброс адреса | |
| | | 0 | Протокол передачи данных V8 (передача данных RS-485 (P Q)) | ✓ |
| | | 1 | Протокол передачи данных, отличный от V8 (передача данных RS-485 (P Q E)) | |
| 5 | 2 | Передача данных HyperLink (M1 M2), все внутренние блоки подключены к одной линии электропитания | - | |
| | 3 | Передача данных HyperLink (M1 M2), внутренние блоки подключены к разным линиям электропитания | | |

| | | | | |
|----|---|--|--|---|
| n5 | 0 | 0 | Работа в резервном режиме компрессора и вентилятора невозможна | - |
| | | 1 | Работа в резервном режиме компрессора и вентилятора возможна | ✓ |
| | 1 | 0 | Работа в резервном режиме датчиков невозможна | - |
| | | 1 | Работа в резервном режиме датчиков возможна (переключение вручную) | ✓ |
| | | 2 | Работа в резервном режиме датчиков возможна (переключение автоматическое) | |
| | 2 | 0 | Заданное время работы в резервном режиме (1 день) | - |
| | | 1 | Заданное время работы в резервном режиме (2 дня) | |
| | | 2 | Заданное время работы в резервном режиме (3 дня) | |
| 3 | | Заданное время работы в резервном режиме (4 дня) | | |
| n5 | 2 | 4 | Заданное время работы в резервном режиме (5 дней) | - |
| | | 5 | Заданное время работы в резервном режиме (6 дней) | |
| | | 6 | Заданное время работы в резервном режиме (7 дней) | |
| n8 | 7 | 0 | Размораживание без выключения компрессора | ✓ |
| | | 1 | Размораживание с выключением компрессора | - |
| n9 | 5 | - | Сброс аварийного отключения центрального пульта управления | - |
| | 7 | 0 | Цифровой счетчик электроэнергии | ✓ |
| | | 1 | Импульсный счетчик электроэнергии | - |
| nc | 0 | 0 | Выбор функции беспотенциального контакта 1 (только охлаждение) | - |
| | | 1 | Выбор функции беспотенциального контакта 1 (только нагрев) | |
| | | 2 | Выбор функции беспотенциального контакта 1 (требование принудительного ограничения производительности) | |
| | | 3 | Выбор функции беспотенциального контакта 1 (принудительный останов) | |
| | 1 | 0 | Выбор функции беспотенциального контакта 2 (Только охлаждение) | - |
| | | 1 | Выбор функции беспотенциального контакта 2 (Только нагрев) | |
| | | 2 | Выбор функции беспотенциального контакта 2 (требование принудительного ограничения производительности) | |
| | | 3 | Выбор функции беспотенциального контакта 2 (Принудительный останов) | |
| | 2 | 0 | Выбор функции беспотенциального контакта 3 (сигнал работы) | - |
| | | 1 | Выбор функции беспотенциального контакта 3 (Аварийный сигнал) | ✓ |
| | | 2 | Выбор функции беспотенциального контакта 3 (сигнал работы компрессора) | - |
| | | 3 | Выбор функции беспотенциального контакта 3 (сигнал размораживания) | |
| 4 | Выбор функции беспотенциального контакта 3 (Сигнал утечки хладагента) | | | |

6.2.4 Кнопки проверки системы ВВЕРХ/ВНИЗ

Прежде чем нажать кнопку ВВЕРХ или ВНИЗ, дайте системе поработать непрерывно более часа. При нажатии кнопки ВВЕРХ или ВНИЗ последовательно отображаются параметры, указанные в следующей таблице.

Таблица 6.4

| ОТОБРАЖАЕМОЕ ЗНАЧЕНИЕ | СОДЕРЖАНИЕ | ОПИСАНИЕ |
|-----------------------|--|--|
| — | «Режим ожидания (адрес наружного блока + количество внутренних блоков)/частота/специальный статус» | |
| 0 | Адрес наружного блока | 255 обозначает недействительный адрес |
| 1 | Производительность наружного блока | Ед. изм.: л. с. |
| 2 | Количество наружных блоков | 1 |
| 3 | Количество внутренних блоков | 1~64 |
| 4 | Мощность наружного блока | |
| 5 | Целевая частота наружного блока | Смещение частоты (3) |
| 6 | Целевая частота наружного блока | Смещение частоты = ОТОБРАЖАЕМОЕ ЗНАЧЕНИЕ * 10 |
| 7 | Реальная частота компрессора А | Реальная частота |
| 8 | Реальная частота компрессора В | Реальная частота |
| 9 | Режим работы | [0] ВЫКЛ. [2] Охлаждение [3] Нагрев [5] основной режим охлаждения [6] основной режим нагрева |
| 10 | Скорость вращения вентилятора 1 | Ед. изм.: об/мин |
| 11 | Скорость вращения вентилятора 2 | Ед. изм.: об/мин |
| 12 | Средняя температура T2 | Фактическая температура = ОТОБРАЖАЕМОЕ ЗНАЧЕНИЕ Ед. изм.: °С |
| 13 | Средняя температура T2В | Фактическая температура = ОТОБРАЖАЕМОЕ ЗНАЧЕНИЕ Ед. изм.: °С |
| 14 | T3 | Фактическая температура = ОТОБРАЖАЕМОЕ ЗНАЧЕНИЕ Ед. изм.: °С |
| 15 | T4 | Фактическая температура = ОТОБРАЖАЕМОЕ ЗНАЧЕНИЕ Ед. изм.: °С |
| 16 | T5 | Фактическая температура = ОТОБРАЖАЕМОЕ ЗНАЧЕНИЕ Ед. изм.: °С |
| 17 | T6А | Фактическая температура = ОТОБРАЖАЕМОЕ ЗНАЧЕНИЕ Ед. изм.: °С |
| 18 | T6В | Фактическая температура = ОТОБРАЖАЕМОЕ ЗНАЧЕНИЕ Ед. изм.: °С |
| 19 | T7С1 | Фактическая температура = ОТОБРАЖАЕМОЕ ЗНАЧЕНИЕ Ед. изм.: °С |
| 20 | T7С2 | Фактическая температура = ОТОБРАЖАЕМОЕ ЗНАЧЕНИЕ Ед. изм.: °С |
| 21 | T71 | Фактическая температура = ОТОБРАЖАЕМОЕ ЗНАЧЕНИЕ Ед. изм.: °С |
| 22 | T72 | Фактическая температура = ОТОБРАЖАЕМОЕ ЗНАЧЕНИЕ Ед. изм.: °С |
| 23 | T8 | Фактическая температура = ОТОБРАЖАЕМОЕ ЗНАЧЕНИЕ Ед. изм.: °С |
| 24 | Ntc_max | Фактическая температура = ОТОБРАЖАЕМОЕ ЗНАЧЕНИЕ Ед. изм.: °С |
| 25 | T9 (Зарезервировано) | Фактическая температура = ОТОБРАЖАЕМОЕ ЗНАЧЕНИЕ Ед. изм.: °С |
| 26 | TL | Фактическая температура = ОТОБРАЖАЕМОЕ ЗНАЧЕНИЕ Ед. изм.: °С |
| 27 | Степень перегрева на выходе | Фактическая температура = ОТОБРАЖАЕМОЕ ЗНАЧЕНИЕ Ед. изм.: °С |
| 28 | Ток в первичной цепи | Фактический ток = ОТОБРАЖАЕМОЕ ЗНАЧЕНИЕ / 10 Ед. изм.: А |
| 29 | Ток потребления инверторного компрессора А (А) | Фактический ток = ОТОБРАЖАЕМОЕ ЗНАЧЕНИЕ / 10 Ед. изм.: А |
| 30 | Ток потребления инверторного компрессора В (А) | Фактический ток = ОТОБРАЖАЕМОЕ ЗНАЧЕНИЕ / 10 Ед. изм.: А |
| 31 | Положение ЭРВ А | Фактическое значение = ОТОБРАЖАЕМОЕ ЗНАЧЕНИЕ * 24 |
| 32 | Положение ЭРВ В | Фактическое значение = ОТОБРАЖАЕМОЕ ЗНАЧЕНИЕ * 24 |
| 33 | Положение ЭРВ С | Фактическое значение = ОТОБРАЖАЕМОЕ ЗНАЧЕНИЕ * 4 |
| 34 | Положение ЭРВ D | Фактическое значение = ОТОБРАЖАЕМОЕ ЗНАЧЕНИЕ * 4 |
| 35 | Высокое давление блока | Фактическое давление = ОТОБРАЖАЕМОЕ ЗНАЧЕНИЕ / 100 Ед. изм.: МПа |
| 36 | Низкое давление блока | Фактическое давление = ОТОБРАЖАЕМОЕ ЗНАЧЕНИЕ / 100 Ед. изм.: МПа |
| 37 | Количество подключенных внутренних блоков | Фактическое количество |
| 38 | Количество работающих внутренних блоков | Фактическое количество |

| | | |
|----|--|--|
| 39 | EEVD | [0] ВЫКЛ. [1] C1: конденсатор. Рабочее состояние [2] D1: конденсатор Не работает [3] D2: Зарезервировано. [4] E1: Испаритель. Рабочее состояние [5] F1: Зарезервировано. [6] F2: Испаритель. Не работает |
| 40 | Специальный режим | [0] Не в специальном режиме [1] Возврат масла [2] Размораживание [3] Запуск [4] Выключение [5] Быстрая проверка [6] Функция самоочистки |
| 41 | Настройка бесшумного режима | 0–14, 14 обозначает самый тихий режим |
| 42 | Режим статического давления | [0] 0 Па [1] 20 Па [2] 40 Па [3] 60 Па [4] 80 Па [5] 100 Па [6] 120 Па |
| 43 | Tes (целевая температура испарения) | Фактическая температура = ОТОБРАЖАЕМОЕ ЗНАЧЕНИЕ Ед. изм.: °C |
| 44 | Tcs (целевая температура конденсации) | Фактическая температура = ОТОБРАЖАЕМОЕ ЗНАЧЕНИЕ Ед. изм.: °C |
| 45 | Напряжение пост. тока | Фактическое значение напряжения Ед. изм.: В |
| 46 | Напряжение перем. тока | Фактическое значение напряжения Ед. изм.: В |
| 47 | Количество внутренних блоков, работающих в режиме охлаждения | |
| 48 | Количество внутренних блоков, работающих в режиме нагрева | |
| 49 | Производительность внутренних блоков, работающих в режиме охлаждения | |
| 50 | Производительность внутренних блоков, работающих в режиме нагрева | |
| 51 | Количество хладагента | [0] Нет результата [1] Критически недостаточное [2] Значительно недостаточное [3] Нормальное [4] Незначительно избыточное [5] Значительно избыточное |
| 52 | Степень засоренности | 0–10, 10 означает максимальную степень |
| 53 | Ошибка вентилятора | |
| 54 | Версия программного обеспечения | |
| 55 | Код последней ошибки | |

(1) Необходимо преобразовать в текущую выходную мощность компрессора, например: выходная мощность компрессора равна 98, целевая частота = фактическая частота * 55 / 60.

7 ВВОД В ЭКСПЛУАТАЦИЮ

7.1 Общие сведения

После монтажа и выполнения настроек на месте, монтажный персонал должен проверить правильность выполнения операций. Для проведения тестового запуска выполните следующие действия.

В этой главе описан порядок тестового запуска после завершения монтажа, а также приведена другая важная информация.

Тестовый запуск обычно включает следующие этапы:

1. Ознакомьтесь с разделом «Список проверок перед тестовым запуском».
2. Проведите тестовый запуск.
3. При необходимости исправьте ошибки до завершения тестового запуска.
4. Запустите систему.

7.2 На что нужно обратить внимание во время тестового запуска

⚠ ОСТОРОЖНО

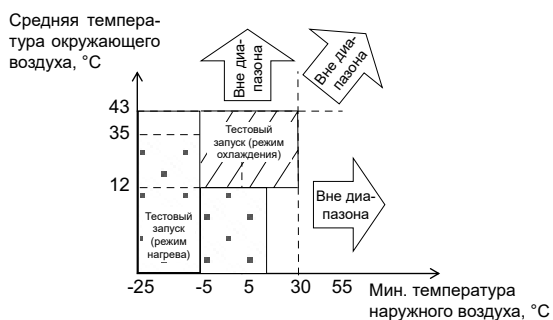
Во время тестового запуска наружный блок работает одновременно с подключенными к нему модулями переключения режимов и внутренними блоками. Очень опасно отлаживать модуль переключения режимов или внутренние блоки во время тестового запуска. Не вставляйте пальцы или посторонние предметы в отверстия для входа и выхода воздуха. Не снимайте защитную сетку вентилятора. Вентилятор, вращающийся на высокой скорости, может стать причиной травмы.

💡 ПРИМЕЧАНИЕ

Обратите внимание, что во время первого запуска блока требуемая потребляемая мощность может быть выше. Это связано с тем, что компрессор должен проработать в течение 50 часов, прежде чем он достигнет стабильных условий работы и номинального энергопотребления. Электропитание следует включить за 12 часов до начала работы, чтобы нагреватель картера работал должным образом. Это также необходимо для защиты компрессора.

ℹ ИНФОРМАЦИЯ

Тестовый запуск можно выполнить, когда температура окружающего воздуха находится в пределах диапазона, указанного на рис. 7-1.



Во время тестового запуска наружный блок, модули переключения режимов и внутренние блоки пускаются одновременно. Необходимо завершить все подготовительные работы с наружным блоком, модулями переключения режимов и внутренними блоками.

7.3 Список проверок перед тестовым запуском

После завершения монтажа блока проверьте следующее. После выполнения всех указанных далее проверок необходимо выключить блок. Только так можно снова запустить блок.

| | |
|--------------------------|---|
| <input type="checkbox"/> | Монтаж Проверьте правильность установки блока, чтобы предотвратить появление необычных шумов и вибраций при запуске устройства. |
| <input type="checkbox"/> | Электропроводка на месте установки На основе схемы электропроводки и действующих правил, убедитесь в том, что проводка на месте установки выполнена в соответствии с указаниями, приведенными в разделе 5.10. |
| <input type="checkbox"/> | Линия заземления Линия заземления должна быть присоединена правильно, а клемма заземления должна быть надежно затянута. |
| <input type="checkbox"/> | Проверка изоляции главного контура С помощью мегомметра с напряжением 500 В приложите напряжение 500 В пост. тока между силовой клеммой и клеммой заземления. Сопротивление изоляции должно превышать 2 МОм. Не используйте мегомметр для проверки линии связи. |
| <input type="checkbox"/> | Предохранители, автоматические выключатели или защитные устройства Убедитесь в том, что предохранители, автоматические выключатели или установленные на месте защитные устройства соответствуют номиналам и типу, указанным в разделе 4.4.2 (требования к защитным устройствам). Убедитесь в том, что установлены предохранители и защитные устройства. |
| <input type="checkbox"/> | Внутренняя проводка Визуально проверьте, не ослаблены ли соединения между блоком с электрическими компонентами и внутренними деталями блока, и не повреждены ли электрические компоненты. |
| <input type="checkbox"/> | Размеры трубопроводов и теплоизоляция Убедитесь в правильности размеров трубопроводов установки и в том, что теплоизоляция выполнена должным образом. |
| <input type="checkbox"/> | Запорный вентиль Убедитесь в том, что запорные вентили на обеих сторонах жидкостной трубы и труб газовых линий низкого и высокого давления открыты. |
| <input type="checkbox"/> | Повреждение оборудования Убедитесь в отсутствии внутри блока поврежденных компонентов и трубопроводов. |
| <input type="checkbox"/> | Утечка хладагента Убедитесь в отсутствии утечек хладагента внутри блока. При наличии утечки хладагента постарайтесь устранить ее. Если ремонт выполнить не удалось, обратитесь к местному представителю. Не допускайте контакта с хладагентом, вытекшим из соединенной трубы хладагента. Это может привести к обморожению. |
| <input type="checkbox"/> | Утечка масла Убедитесь в отсутствии утечек масла из компрессора. При наличии утечки масла постарайтесь устранить ее. Если ремонт выполнить не удалось, обратитесь к местному представителю. |
| <input type="checkbox"/> | Вход/выход воздуха Убедитесь в том, что вход и выход воздуха устройства не затрудняют такие материалы, как бумага, картон и т. п. |
| <input type="checkbox"/> | Заправка дополнительного хладагента Количество дополнительного хладагента, подлежащего заправке в блок, должно быть отмечено в таблице подтверждения, размещенной на передней крышке электрического блока управления. |
| <input type="checkbox"/> | Дата монтажа и настройки на месте Убедитесь в том, что дата монтажа и настройки, сделанные на месте, указаны на этикетке крышки электрического блока управления. |

7.4 Сведения о тестовом запуске

Следующая процедура описывает тестовый запуск всей системы. В этой операции проверяют и определяют следующее:

- Убедитесь в отсутствии ошибок монтажа электропроводки (в том числе проверьте связь с наружным блоком).
- Убедитесь в том, что запорный клапан открыт.
- Определите длину трубы.

И Н Ф О Р М А Ц И Я

- Перед запуском компрессора может потребоваться 10 минут для выравнивания давления хладагента в системе.
- Во время тестового запуска звук в режиме охлаждения или срабатывания электромагнитного клапана может быть громче, также могут изменяться отображения на дисплеях. Это не является признаком неисправности.

7.5 Выполнение тестового запуска

1. Убедитесь в том, что выполнены все необходимые настройки. Порядок выполнения настроек на месте указан в разделе 6.2.
2. Включите питание наружного блока и внутренних блоков.

И Н Ф О Р М А Ц И Я

Электропитание следует включить за 12 часов до начала работы, чтобы нагреватель картера работал должным образом. Это также необходимо для защиты компрессора.

Процедура тестового запуска описана далее.

Шаг 1: включение питания и инициализация

Установите нижнюю панель наружного блока и включите электропитание наружного и внутренних блоков. В состоянии инициализации на цифровом дисплее наружного блока попеременно отображаются «Init» [Инициализация] и «адрес наружного блока, количество внутренних блоков». Когда блок после инициализации находится в состоянии ожидания, вторая цифра означает адрес наружного блока, а третья и четвертая цифры — количество внутренних блоков.

Шаг 2: задайте адрес наружного блока

Задайте адрес наружного блока в меню «п40».

Шаг 3: задайте количество внутренних блоков в системе

В меню наружного блока задайте общее количество внутренних блоков в системе хладагента, чтобы предотвратить выключение питания некоторых внутренних блоков. Это может привести к тому, что клапан не будет закрыт, в результате чего могут возникнуть неисправности. Меню настройки «п42», диапазон значений от 1 до 64.

Шаг 4: выберите протокол передачи данных системы

Если в системе используются только внутренние блоки V8 и, связь между внутренними и наружными блоками осуществляется по линии PQ, выберите протокол передачи данных V8 RS-485 (P Q) и выберите в меню значение «п45-0». По умолчанию в наружном блоке выбран протокол передачи данных V8 RS-485 (P Q).

Если в системе имеются внутренние блоки серии, отличной от V8, выберите протокол передачи данных RS-485 (P Q E), отличный от V8, и выберите в меню значение «п45-1».

Если в системе используются только внутренние блоки V8, связь между внутренними и наружными блоками осуществляется по линии M1M2, а все внутренние блоки

подключены к одной линии электропитания, выберите протокол передачи данных HyperLink (M1M2) + одна линия электропитания внутренних блоков и выберите в меню значение «п45_2».

Если в системе используются только внутренние блоки V8 и, связь между внутренними и наружными блоками осуществляется по линии M1M2, и внутренние блоки подключены к разным линиям электропитания, выберите протокол передачи данных HyperLink (M1M2) + разные линии электропитания внутренних блоков и выберите в меню значение «п45-3».

Шаг 5: задание адресов внутренних блоков

Способ 1: задайте адреса внутренних блоков с помощью наружного блока. Для этого выберите в меню «п44» параметр «0» для автоматической адресации внутренних блоков и присвоения адреса одной кнопкой. Во время автоматической адресации на цифровом индикаторе наружного блока отображается «Auto Addr» [Автоматическая адресация].

Способ 2: задайте адрес каждому внутреннему блоку с помощью пульта дистанционного или проводного управления. Подробная информация приведена в инструкции к внутреннему блоку или к пульту дистанционного управления.

Шаг 6: самопроверка количества внутренних блоков

В режиме ожидания вторая цифра на цифровом дисплее обозначает адрес наружного блока, а третья и четвертая цифры обозначают количество внутренних блоков. Если количество внутренних блоков, отображаемое третьей и четвертой цифрами, совпадает с количеством фактически установленных внутренних блоков, перейдите к следующему шагу. В противном случае система сообщит об ошибке, обусловленной несоответствующим количеством внутренних блоков. В этом случае необходимо вручную найти внутренний блок, связь с которым нарушена, и устранить неисправность, чтобы отображаемое количество внутренних блоков совпадало с фактическим.

Шаг 7: тестовый запуск

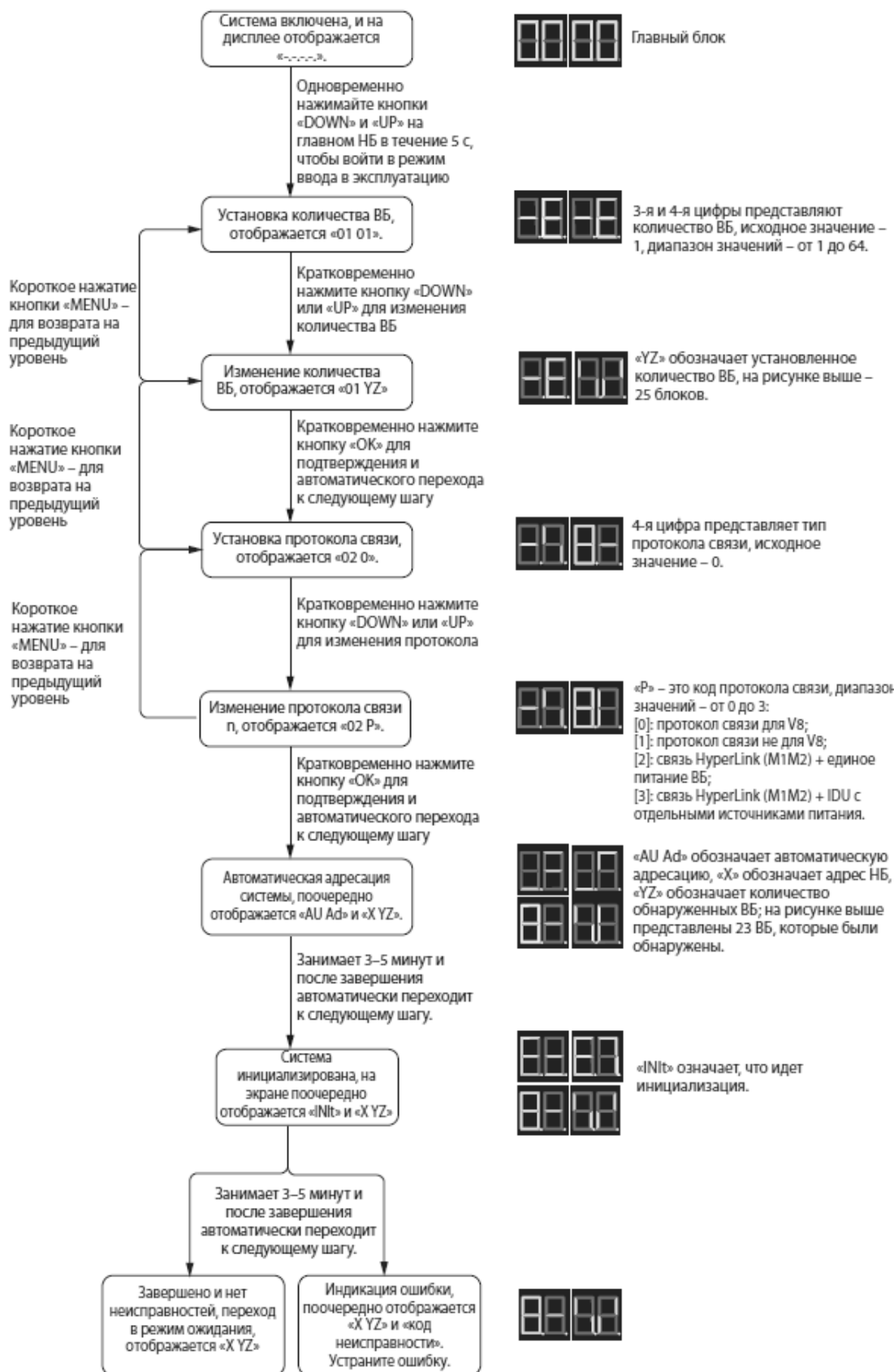
Инициализация не завершена, тестовый запуск запрещен и команда выполнения тестового запуска недействительна.

После завершения инициализации выберите в меню «п11» наружного блока параметр «2», чтобы перейти в режим тестового запуска. Во время тестового запуска автоматически проверяются рабочие параметры системы и объем хладагента в системе. Если во время тестового запуска наружный блок не может запуститься или выключиться должным образом, для устранения неполадок обратитесь к таблице кодов тестового запуска. Затем снова выполните тестовый запуск. После успешного завершения тестового запуска на цифровом дисплее наружного блока отобразится сообщение «End» [Завершено].

Шаг 8: прочие настройки

После завершения тестового запуска можно настроить соответствующие функции блока в зависимости от фактических эксплуатационных требований. Информация об операциях приведена в соответствующей технической документации. Если особые требования отсутствуют, этот шаг можно пропустить.

Блок-схема ввода в эксплуатацию



7.6 Исправления после завершения запуска с ошибками

Тестовый запуск считается завершенным, если на интерфейсе пользователя или дисплее наружного блока отсутствует код ошибки. Если отображается код ошибки, устраните неисправности с помощью описания в таблице кодов ошибок. Попробуйте выполнить тестовый запуск еще раз, чтобы убедиться в том, что неисправность устранена.

И ИНФОРМАЦИЯ

Подробная информация о других кодах ошибок внутреннего блока приведена соответственно в руководстве по монтажу внутреннего блока.

7.7. Эксплуатация блока

После завершения монтажа блока и проведения тестового запуска наружного и внутренних блоков можно начать эксплуатацию системы.

Для упрощения управления внутренним блоком следует подключить интерфейс пользователя внутреннего блока. Более подробная информация приведена в руководстве по монтажу внутреннего блока.

8 ТЕХНИЧЕСКОЕ ОБСЛУЖИВАНИЕ И РЕМОНТ

И ИНФОРМАЦИЯ

Организируйте ежегодное техническое обслуживание специалистом по монтажу или сервисным агентом.

8.1 Общие сведения

В этой главе содержится следующая информация:

- Во время технического обслуживания и ремонта соблюдайте меры электробезопасности.
- Операция сбора хладагента.

8.2 Меры безопасности при техническом обслуживании

И ПРИМЕЧАНИЕ

Перед проведением работ по техническому обслуживанию или ремонту, прикоснитесь к металлическим частям устройства, чтобы снять заряд статического электричества и предотвратить повреждение печатной платы.

8.2.1 Предотвращение опасности поражения электрическим током

При техническом обслуживании и ремонте инвертора выполняйте следующие указания:

1. Не открывайте крышку блока с электрическими компонентами в течение 5 минут после выключения питания.
2. Прежде чем измерять напряжение между конденсатором питания и главной клеммой убедитесь в том, что питание выключено. Напряжение на конденсаторе в цепи питания должно быть меньше 36 В пост. тока. Положение главной клеммы показано на табличке со схемой электропроводки (разъем CN38 на плате привода компрессора).
3. Прежде чем прикоснуться к печатной плате или компонентам (включая клеммы), следует снять заряд статического электричества. Для этого прикоснитесь к металлическому листу наружного блока. Если позволяют условия работы, носите антистатический браслет.
4. Во время технического обслуживания выньте разъем кабеля электропитания вентилятора, чтобы предотвратить вращение вентилятора под действием ветра. Под действием сильного ветра вентилятор вращается и вырабатывает электроэнергию. Это может привести к зарядке конденсатора или возникновению напряжения на клеммах, что вызовет поражение электрическим током. Также обратите внимание на все механические повреждения. Лопастей вращающегося с высокой скоростью вентилятора очень опасны, работы с вентилятором не должен выполнять один человек.
5. После завершения технического обслуживания снова вставьте разъем; в противном случае на основную плату управления поступит сигнал о неисправности.
6. При включенном блоке вентилятор блока с функцией автоматической очистки от снега будет периодически включаться. Поэтому, прежде чем прикасаться к устройству убедитесь в том, что электропитание выключено.

Соответствующая информация приведена на схеме электропроводки, находящейся на задней стороне крышки блока электрических компонентов.

9 ТЕХНИЧЕСКИЕ ХАРАКТЕРИСТИКИ

9.1 Размеры

⚡ ПРИМЕЧАНИЕ

- Размеры изделия могут несколько отличаться для различных используемых панелей, допуск составляет ± 30 мм. Приоритет имеют фактические размеры приобретенного изделия.
- Изображения изделий на этой странице приведено только для справочных целей.

8-18 HP

Ед. изм.: мм

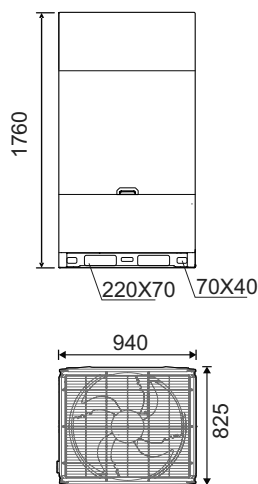


Рис. 9.1

20-26 HP

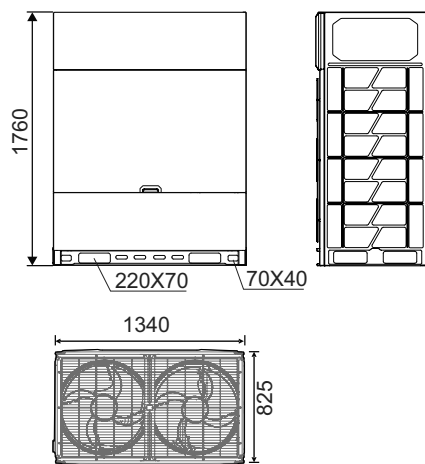


Рис. 9.2

28-42 HP

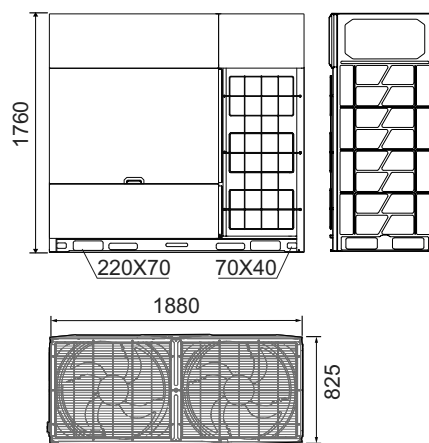


Рис. 9.3

9.2 Расположение компонентов и контуры хладагента

8-18 HP

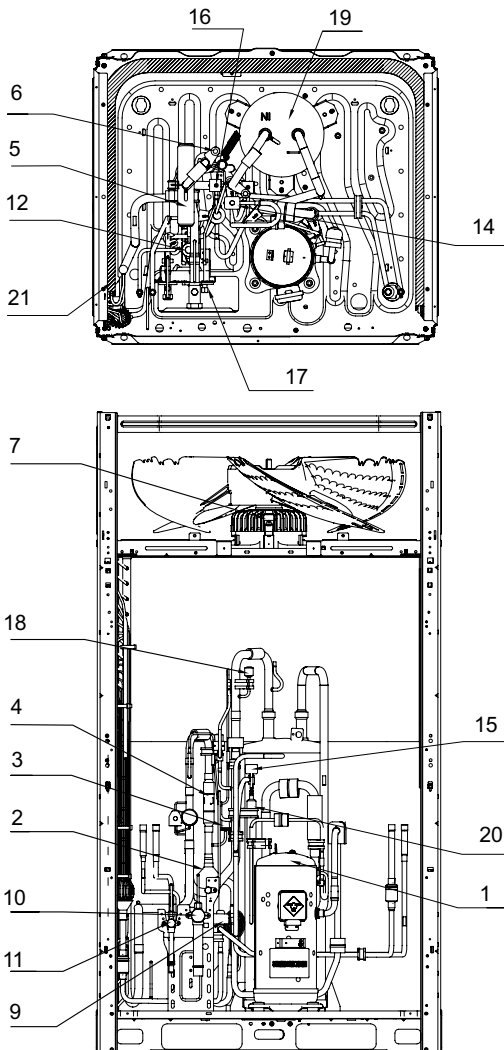
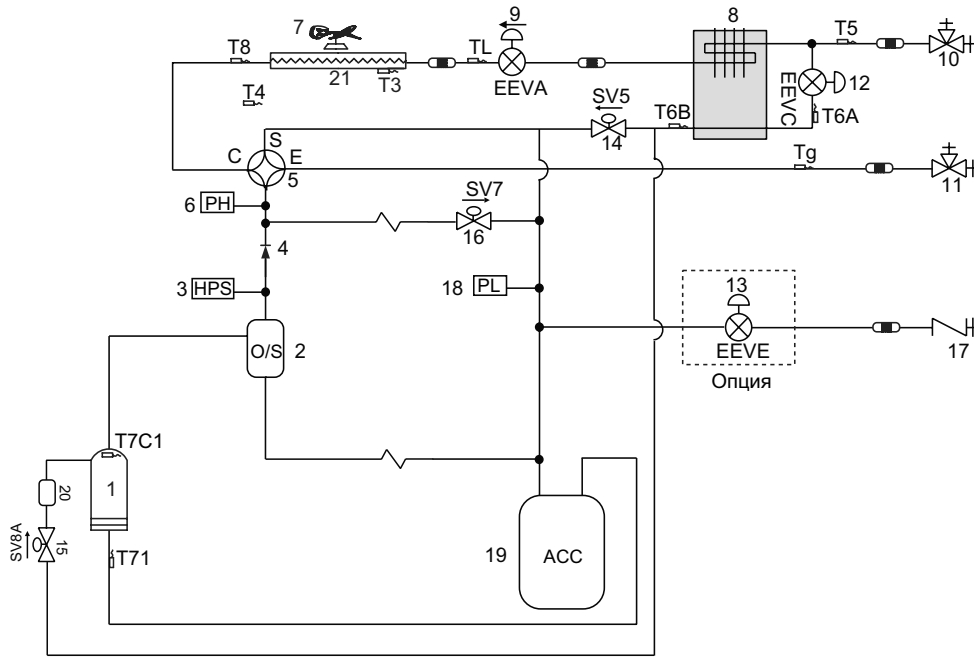
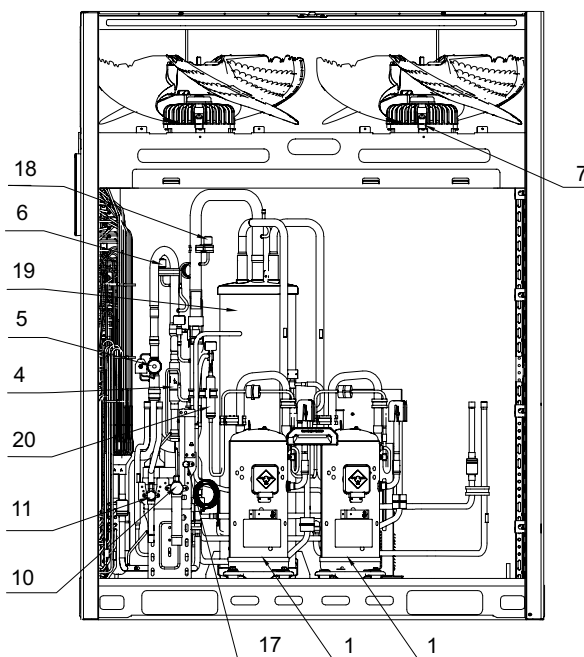
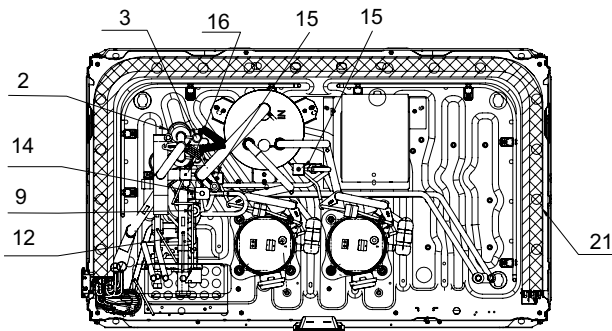
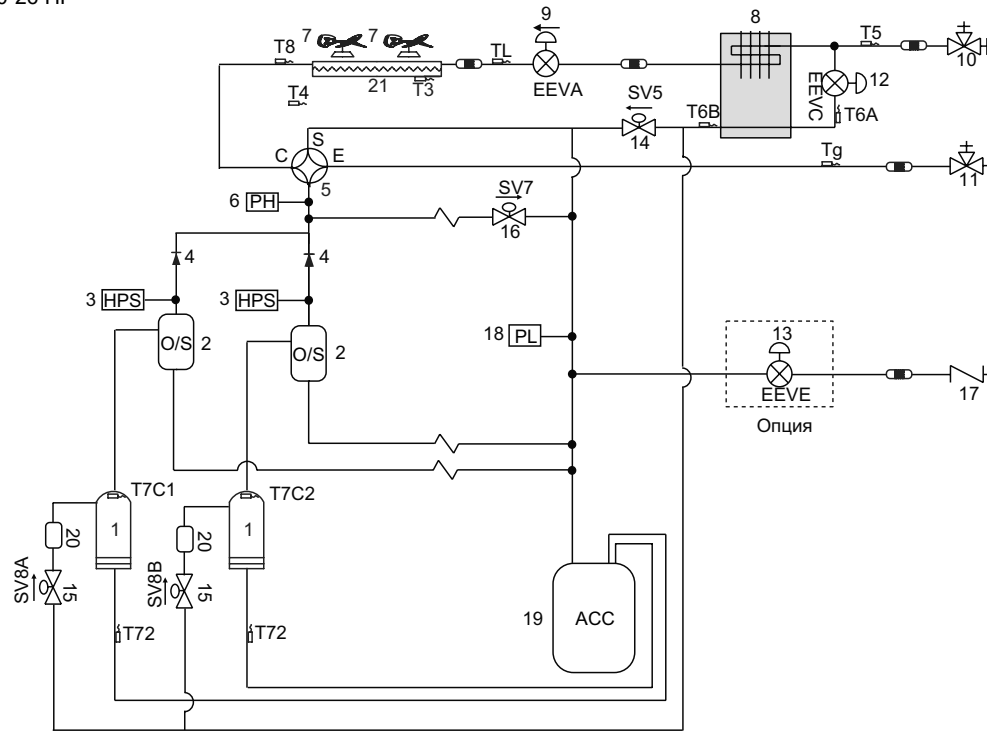


Рис. 9.4

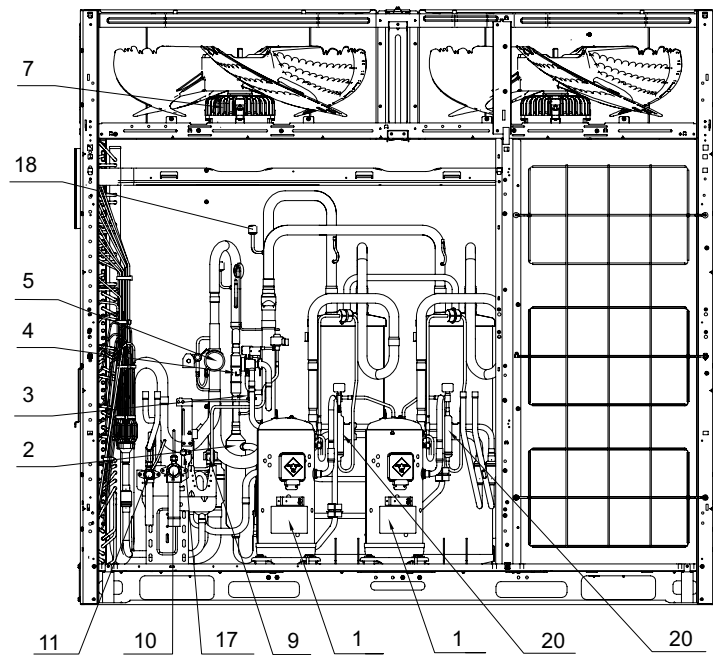
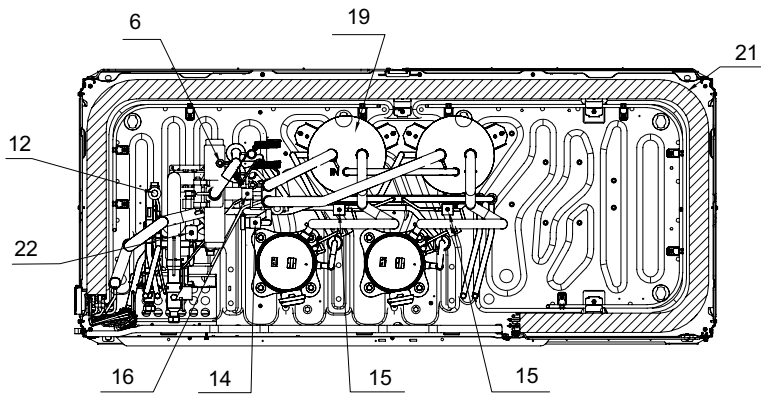
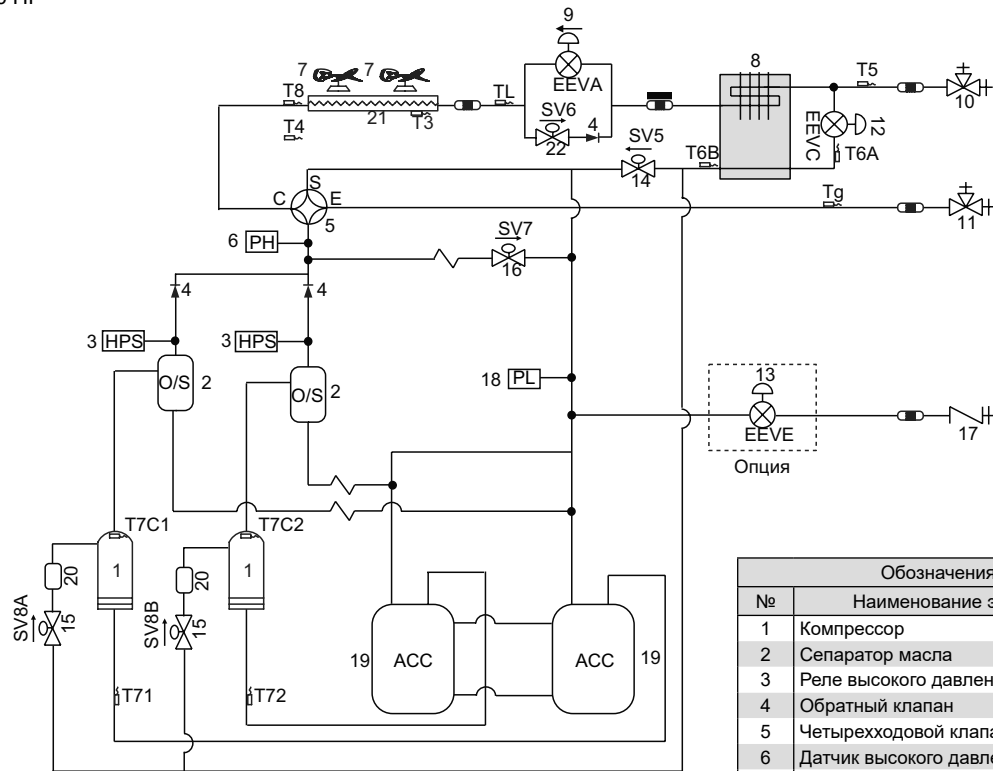
| Обозначения | |
|-------------|---|
| № | Наименование элементов |
| 1 | Компрессор |
| 2 | Сепаратор масла |
| 3 | Реле высокого давления |
| 4 | Обратный клапан |
| 5 | Четырехходовой клапан (ST1) |
| 6 | Датчик высокого давления |
| 7 | Вентилятор |
| 8 | Микроканальный теплообменник |
| 9 | Электронный расширительный вентиль (EEVA/EEVB) |
| 10 | Запорный вентиль (труба газовой линии) |
| 11 | Запорный вентиль (жидкостная труба) |
| 12 | Электронный расширительный вентиль (EEVC) |
| 13 | Электронный расширительный вентиль (опция EEVE) |
| 14 | Электромагнитный клапан перепуска впрыска (SV5) |
| 15 | Клапан впрыска (SV8A/SV8B) |
| 16 | Электромагнитный перепускной клапан горячего газа (SV7) |
| 17 | Порт для заправки |
| 18 | Датчик низкого давления |
| 19 | Газожидкостный сепаратор |
| 20 | Глушитель |
| 21 | Теплообменник |

| Обозначения | |
|-------------|---|
| T3 | Датчик температуры трубы теплообменника главного блока |
| T4 | Датчик температуры окружающего воздуха |
| T5 | Датчик температуре на входе запорного вентиля жидкости |
| T6A | Датчик температуры на входе микроканального теплообменника |
| T6B | Датчик температуры на выходе микроканального теплообменника |
| T7C1 | Датчик температуры на стороне нагнетания |
| T71 | Датчик температуры на всасывании |
| T8 | Датчик температуры на входе конденсатора |
| TL | Датчик температуры на выходе конденсатора |
| Tg | Датчик температуры трубы газовой линии |
| Tb | Датчик температуры в камере электрического блока управления |



| Обозначения | |
|-------------|---|
| № | Наименование элементов |
| 1 | Компрессор |
| 2 | Сепаратор масла |
| 3 | Реле высокого давления |
| 4 | Обратный клапан |
| 5 | Четырехходовой клапан (ST1) |
| 6 | Датчик высокого давления |
| 7 | Вентилятор |
| 8 | Микроканальный теплообменник |
| 9 | Электронный расширительный вентиль (EEVA/EEVB) |
| 10 | Запорный вентиль (труба газовой линии) |
| 11 | Запорный вентиль (жидкостная труба) |
| 12 | Электронный расширительный вентиль (EEVC) |
| 13 | Электронный расширительный вентиль (опция EEVE) |
| 14 | Электромагнитный клапан перепуска впрыска (SV5) |
| 15 | Клапан впрыска (SV8A/SV8B) |
| 16 | Электромагнитный перепускной клапан горячего газа (SV7) |
| 17 | Порт для заправки |
| 18 | Датчик низкого давления |
| 19 | Газожидкостный сепаратор |
| 20 | Глушитель |
| 21 | Теплообменник |

| Обозначения | |
|-------------|---|
| T3 | Датчик температуры трубы теплообменника главного блока |
| T4 | Датчик температуры окружающего воздуха |
| T5 | Датчик температуре на входе запорного вентиля жидкости |
| T6A | Датчик температуры на входе микроканального теплообменника |
| T6B | Датчик температуры на выходе микроканального теплообменника |
| T7C1/T7C2 | Датчик температуры на стороне нагнетания |
| T71/T72 | Датчик температуры на всасывании |
| T8 | Датчик температуры на входе конденсатора |
| TL | Датчик температуры на выходе конденсатора |
| Tg | Датчик температуры трубы газовой линии |
| Tb | Датчик температуры в камере электрического блока управления |



| Обозначения | |
|-------------|---|
| № | Наименование элементов |
| 1 | Компрессор |
| 2 | Сепаратор масла |
| 3 | Реле высокого давления |
| 4 | Обратный клапан |
| 5 | Четырехходовой клапан (ST1) |
| 6 | Датчик высокого давления |
| 7 | Вентилятор |
| 8 | Микроканальный теплообменник |
| 9 | Электронный расширительный вентиль (EEVA/EEVB) |
| 10 | Запорный вентиль (труба газовой линии) |
| 11 | Запорный вентиль (жидкостная труба) |
| 12 | Электронный расширительный вентиль (EEVC) |
| 13 | Электронный расширительный вентиль (опция EEVE) |
| 14 | Электромагнитный клапан перепуска впрыска (SV5) |
| 15 | Клапан впрыска (SV8A/SV8B) |
| 16 | Электромагнитный перепускной клапан горячего газа (SV7) |
| 17 | Порт для заправки |
| 18 | Датчик низкого давления |
| 19 | Газожидкостный сепаратор |
| 20 | Глушитель |
| 21 | Теплообменник |
| 22 | Перепускной вентиль жидкости (SV6) |

| Обозначения | |
|---------------|---|
| T3 | Датчик температуры трубы теплообменника главного блока |
| T4 | Датчик температуры окружающего воздуха |
| T5 | Датчик температуры на входе запорного вентиля жидкости |
| T6A | Датчик температуры на входе микроканального теплообменника |
| T6B | Датчик температуры на выходе микроканального теплообменника |
| T7C1/ T7C2 | Датчик температуры на стороне нагнетания |
| T71/ T72 | Датчик температуры на всасывании |
| T8 | Датчик температуры на входе конденсатора |
| TL | Датчик температуры на выходе конденсатора |
| Tg | Датчик температуры трубы газовой линии |
| Tб | Датчик температуры в камере электрического блока управления |

Рис. 9.6

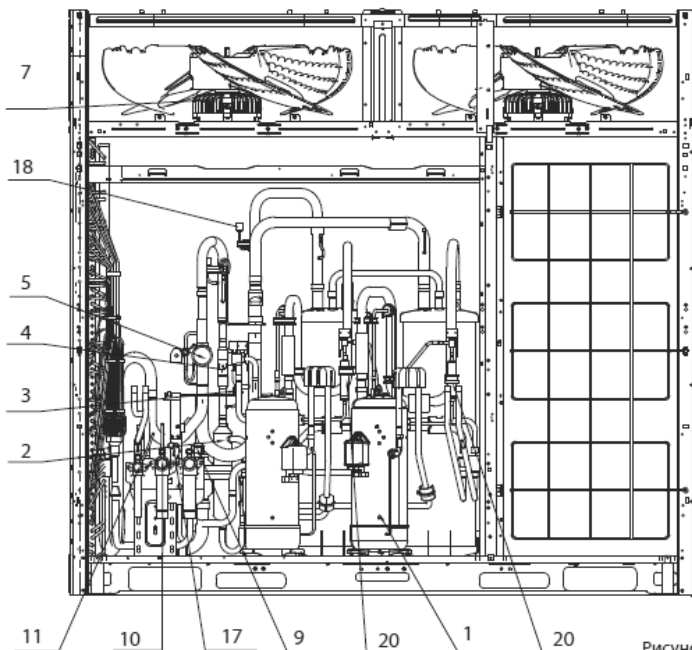
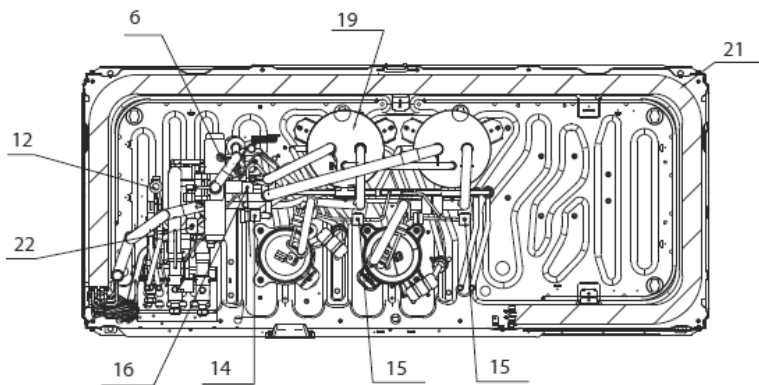
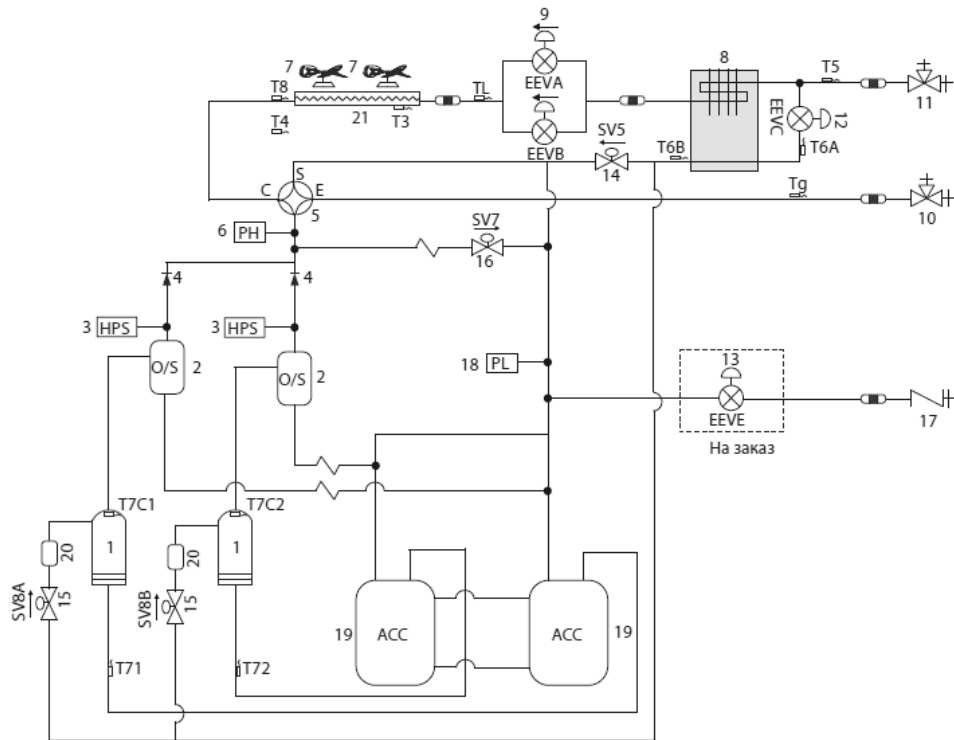


Рисунок 9.7

| Условные обозначения | |
|----------------------|---|
| № | Наименование детали |
| 1 | Компрессор |
| 2 | Маслоотделитель |
| 3 | Реле высокого давления |
| 4 | Обратный клапан |
| 5 | 4-ходовой клапан (ST1) |
| 6 | Датчик высокого давления |
| 7 | Вентилятор |
| 8 | Микроканальный теплообменник |
| 9 | Электронный расширительный клапан (EEVA/EEVB) |
| 10 | Запорный клапан (газовая сторона) |
| 11 | Запорный клапан (жидкостная сторона) |
| 12 | Электронный расширительный клапан (EEVC) |
| 13 | Электронный расширительный клапан (опция EEVE) |
| 14 | Электромагнитный перепускной клапан впрыска (SV5) |
| 15 | Клапан впрыска (SV8A/SV8B) |
| 16 | Электромагнитный перепускной клапан горячего газа (SV7) |
| 17 | Порт для заправки |
| 18 | Датчик низкого давления |
| 19 | Газожидкостный сепаратор |
| 20 | Глушитель |
| 21 | Теплообменник |

| Условные обозначения | |
|----------------------|---|
| T3 | Датчик температуры трубы главного теплообменника |
| T4 | Датчик наружной температуры |
| T5 | Датчик температуры на входе жидкостного запорного клапана |
| T6A | Датчик температуры на входе микроканального теплообменника |
| T6B | Датчик температуры на выходе микроканального теплообменника |
| T7C1/T7C2 | Датчик температуры нагнетания |
| T71/T72 | Датчик температуры всасывания |
| T8 | Датчик температуры на входе конденсатора |
| TL | Датчик температуры на выходе конденсатора |
| Tg | Датчик температуры газовой трубы |
| Tb | Датчик температуры камеры электрического блока управления |

9.3 Воздуховоды наружного блока

При монтаже воздуховода соблюдайте следующие правила.

- Перед установкой воздуховодов наружного блока снимите стальную сетчатую крышку блока, в противном случае движение воздуха будет затруднено.
- В каждом воздуховоде должно быть не более одного изгиба.
- Для предотвращения вибрации и шума в соединении блока и воздуховода необходимо предусмотреть виброизоляцию.

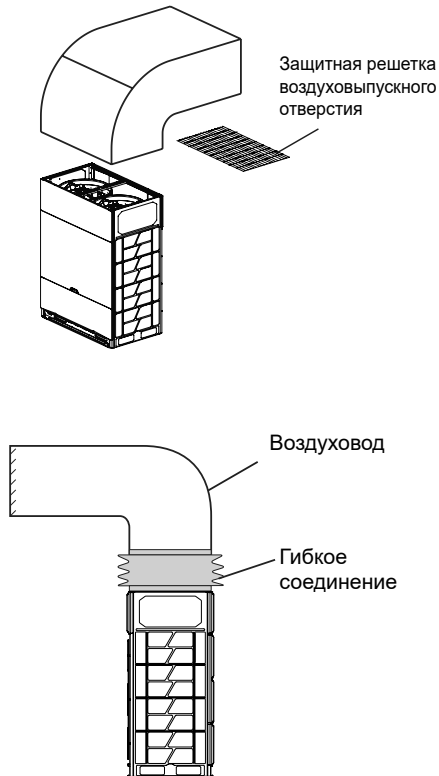


Рис.9.7

- Установка жалюзи снижает производительность блока, поэтому использовать жалюзи не рекомендуется. При необходимости установки жалюзи контролируйте угол ламелей менее 15°. Эффективная степень открытия заслонки должна быть более 90%.
- Если воздуховоды необходимы для нескольких наружных блоков, каждый наружный блок должен быть оснащен отдельным воздуховодом. Нельзя использовать один воздуховод для нескольких наружных блоков.
- В соответствии с фактическим статическим давлением в воздуховоде наружного блока выберите режим статического давления, как указано в разделе 6.2.

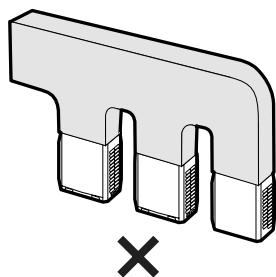


Рис. 9.8

Вариант А — поперечный воздуховод

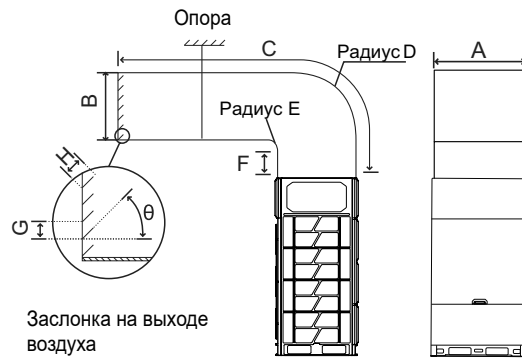


Рис. 9.9

Таблица 9.1

Ед. изм.: мм

| НР | 8-18НР | 20-26НР | 28-42НР |
|----|-----------|-----------|-----------|
| A | 800 | 1290 | 1680 |
| B | 770≤B≤800 | 770≤B≤800 | 770≤B≤800 |
| C | ≤3000 | ≤3000 | ≤3000 |
| D | E+770 | E+770 | E+770 |
| E | ≥300 | ≥300 | ≥300 |
| F | ≥250 | ≥250 | ≥250 |
| θ | ≤15° | ≤15° | ≤15° |
| G | ≥100 | ≥100 | ≥100 |
| H | ≤90 | ≤90 | ≤90 |

Вариант В — продольный воздуховод

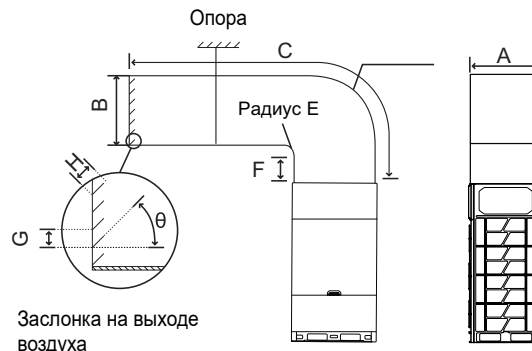


Рис. 9.10

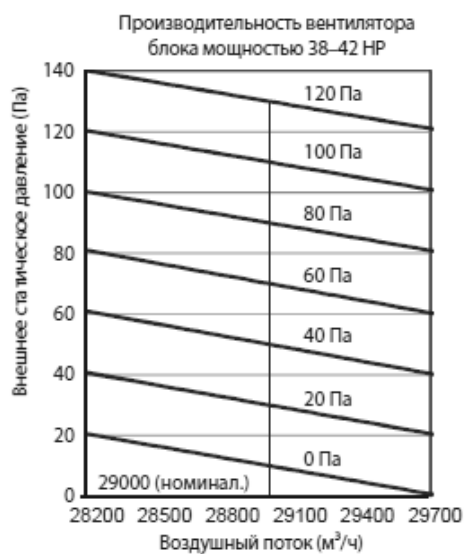
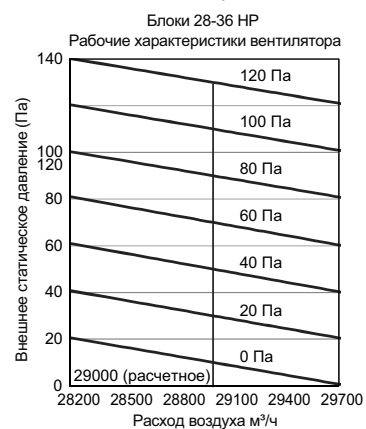
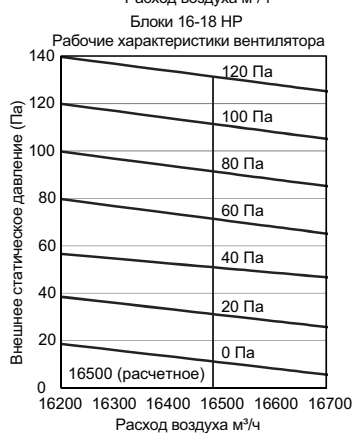
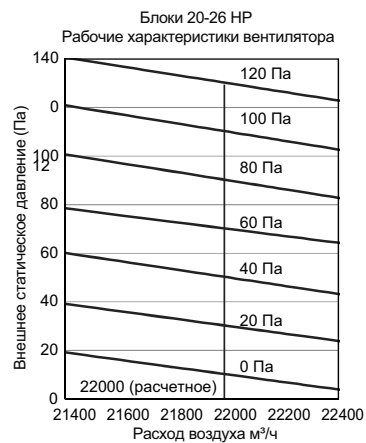
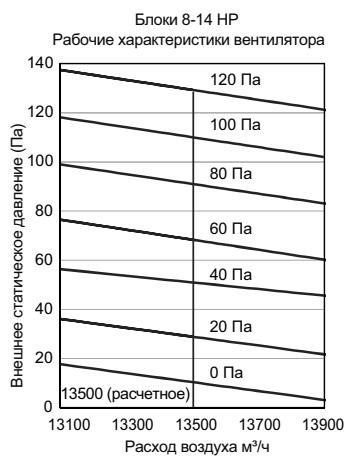
Таблица 9.1

Ед. изм.: мм

| НР | 8-18НР | 20-26НР | 28-42НР |
|----|--------|---------|---------|
| A | 770 | 770 | 770 |
| B | 820 | 1310 | 1700 |
| C | ≤3000 | ≤3000 | ≤3000 |
| D | E+800 | E+1290 | E+1680 |
| E | ≥300 | ≥300 | ≥300 |
| F | ≥250 | ≥250 | ≥250 |
| θ | ≤15° | ≤15° | ≤15° |
| G | ≥100 | ≥100 | ≥100 |
| H | ≤90 | ≤90 | ≤90 |

9.4 Рабочие характеристики вентилятора

Для серии V8i (ULTRA)



💡 ПРИМЕЧАНИЕ

При статическом давлении более 20 Па необходима индивидуальная настройка

9.5 Спецификация

Индивидуальные блоки

| НР | | | 8 | 10 | 12 | 14 |
|---|-------------------------|---------|------------------------|------------------------|------------------------|------------------------|
| Название модели | | | MV8i-252WV2GN1 (ULTRA) | MV8i-280WV2GN1 (ULTRA) | MV8i-335WV2GN1 (ULTRA) | MV8i-400WV2GN1 (ULTRA) |
| Электропитание | | В/Ф/Гц | 380-415/3/50(60) | | | |
| Охлаждение (Т1)1 | Мощность | кВт | 25,2 | 28,0 | 33,5 | 40,0 |
| | | кБте/ч | 86,0 | 95,5 | 114,3 | 136,5 |
| | Потребляемая мощность | кВт | 5,5 | 7,2 | 8,6 | 11,0 |
| | EER | | 4,58 | 3,91 | 3,88 | 3,63 |
| Охлаждение (Т3)1 | Мощность | кВт | 24,3 | 27,0 | 31,7 | 37,2 |
| | | кБте/ч | 82,9 | 92,0 | 108,0 | 127,0 |
| | Потребляемая мощность | кВт | 5,9 | 7,7 | 9,2 | 11,6 |
| | EER | | 4,12 | 3,50 | 3,46 | 3,22 |
| Обогрев2 | Мощность | кВт | 27,0 | 31,5 | 37,5 | 45,0 |
| | | кБте/ч | 92,1 | 107,5 | 128,0 | 153,5 |
| | Потребляемая мощность | кВт | 5,7 | 7,0 | 9,1 | 11,6 |
| | КТП | | 4,77 | 4,49 | 4,14 | 3,89 |
| Подключаемые внутренние блоки | Полная мощность | | 50%-200% ⁵ | | | |
| | Максимальное количество | | 13 | 16 | 19 | 22 |
| Компрессор | Тип | | Инверторный пост. тока | | | |
| | Количество | | 1 | | | |
| | Тип масла | | FVC68D | | | |
| | Метод пуска | | Плавный пуск | | | |
| Вентилятор | Тип | | Осевой | | | |
| | Тип двигателя | | Пост. ток | | | |
| | Количество | | 1 | | | |
| | Мощность двигателя | кВт | 0,56 | | | 0,92 |
| | Расход воздуха | м³/ч | 12600 | 12600 | 13500 | 14400 |
| | Тип привода | | Прямой | | | |
| Хладагент | Тип | | R410A | | | |
| | Заводская заправка | кг | 7 | 7 | 7 | 7 |
| Трубные соединения3 | Жидкостная труба | мм | Ф12,7 | | | |
| | Газовая труба | мм | Ф25,4 | | | |
| Уровень звукового давления4 | | дБ(А) | 56 | 57 | 59 | |
| Габариты (Ш×В×Г) | | мм | 940×1760×825 | | | |
| Габариты в упаковке (Ш×В×Г) | | мм | 1005×1945×890 | | | |
| Масса нетто | | кг | 195 | | | 197 |
| Масса брутто | | кг | 213 | | | 215 |
| Рабочий диапазон темп. окружающей среды | Охлаждение | °С (СТ) | от -15 до 55 | | | |
| | Обогрев | °С (ВТ) | от -30 до 30 | | | |

Примечания.

1. Температура в воздухе помещения 27 °С СТ, 19 °С ВТ; температура наружного воздуха 35/46 °С (Т1/Т3) СТ; эквивалентная длина трубопровода для хладагента — 5 м при нулевом перепаде высот.
2. Температура воздуха в помещении 20 °С СТ; температура наружного воздуха 7 °С СТ, 6 °С ВТ; эквивалентная длина трубопровода для хладагента — 5 м при нулевом перепаде высот.
3. Приведенные значения диаметров относятся к запорным вентилям наружного блока.
4. Уровень звукового давления измеряется на расстоянии 1 м перед блоком и на высоте 1,3 м от пола, в полубеззвонной камере.
5. Возможно подключение внутренних блоков серии V8 суммарной мощностью до 200% с теплообменниками, в которых применены медные трубы диаметром 5 мм.

Индивидуальные блоки

| НР | | | 16 | 18 | 20 | 22 |
|---|-------------------------|---------|------------------------|------------------------|------------------------|------------------------|
| Название модели | | | MV8i-450WV2GN1 (ULTRA) | MV8i-500WV2GN1 (ULTRA) | MV8i-560WV2GN1 (ULTRA) | MV8i-615WV2GN1 (ULTRA) |
| Электропитание | | В/Ф/Гц | 380-415/3/50(60) | | | |
| Охлаждение (Т1)1 | Мощность | кВт | 45,0 | 50,0 | 56,0 | 61,5 |
| | | кБте/ч | 153,5 | 170,6 | 191,1 | 209,8 |
| | Потребляемая мощность | кВт | 12,6 | 14,3 | 16,5 | 18,9 |
| | EER | | 3,57 | 3,50 | 3,39 | 3,26 |
| Охлаждение (Т3)1 | Мощность | кВт | 41,3 | 45,6 | 52,1 | 56,8 |
| | | кБте/ч | 140,9 | 155,5 | 177,6 | 193,7 |
| | Потребляемая мощность | кВт | 12,9 | 14,5 | 16,9 | 19,2 |
| | EER | | 3,20 | 3,14 | 3,09 | 2,96 |
| Обогрев2 | Мощность | кВт | 50,0 | 56,0 | 63,0 | 69,0 |
| | | кБте/ч | 170,6 | 191,1 | 215,0 | 235,4 |
| | Потребляемая мощность | кВт | 12,8 | 14,6 | 16,7 | 19,1 |
| | КТП | | 3,91 | 3,83 | 3,77 | 3,61 |
| Подключаемые внутренние блоки | Полная мощность | | 50%-200% ⁵ | | | |
| | Максимальное количество | | 26 | 29 | 32 | 35 |
| Компрессор | Тип | | Инверторный пост. тока | | | |
| | Количество | | 1 | | 2 | |
| | Тип масла | | FVC68D | | | |
| | Метод пуска | | Плавный пуск | | | |
| Вентилятор | Тип | | Осевой | | | |
| | Тип двигателя | | Пост. ток | | | |
| | Количество | | 1 | | 2 | |
| | Мощность двигателя | кВт | 0,92 | | 0,56×2 | |
| | Расход воздуха | м³/ч | 15600 | 16500 | 22000 | 22000 |
| | Тип привода | | Прямой | | | |
| Хладагент | Тип | | R410A | | | |
| | Заводская заправка | кг | 8 | 8,4 | 9,3 | 9,3 |
| Трубные соединения3 | Жидкостная труба | | Ф15,9 | | | |
| | Газовая труба | | Ф28,6 | | | |
| Уровень звукового давления4 | | дБ(А) | 60 | 61 | 62 | |
| Габариты (Ш×В×Г) | | мм | 940×1760×825 | | 1340×1760×825 | |
| Габариты в упаковке (Ш×В×Г) | | мм | 1005×1945×890 | | 1405×1945×890 | |
| Масса нетто | | кг | 213 | 215 | 295 | |
| Масса брутто | | кг | 230 | 232 | 315 | |
| Рабочий диапазон темп. окружающей среды | Охлаждение | °С (СТ) | от -15 до 55 | | | |
| | Обогрев | °С (ВТ) | от -30 до 30 | | | |

Примечания.

- Температура в воздуха помещении 27 °С СТ, 19 °С ВТ; температура наружного воздуха 35/46 °С (Т1/Т3) СТ; эквивалентная длина трубопровода для хладагента — 5 м при нулевом перепаде высот.
- Температура воздуха в помещении 20 °С СТ; температура наружного воздуха 7 °С СТ, 6 °С ВТ; эквивалентная длина трубопровода для хладагента — 5 м при нулевом перепаде высот.
- Приведенные значения диаметров относятся к запорным вентилям наружного блока.
- Уровень звукового давления измеряется на расстоянии 1 м перед блоком и на высоте 1,3 м от пола, в полубезэховой камере.
- Возможно подключение внутренних блоков серии V8 суммарной мощностью до 200% с теплообменниками, в которых применены медные трубы диаметром 5 мм.

Индивидуальные блоки

| НР | | | 24 | 26 | 28 | 30 |
|---|-------------------------|---------|------------------------|------------------------|------------------------|------------------------|
| Название модели | | | MV8i-670WV2GN1 (ULTRA) | MV8i-730WV2GN1 (ULTRA) | MV8i-785WV2GN1 (ULTRA) | MV8i-850WV2GN1 (ULTRA) |
| Электропитание | | В/Ф/Гц | 380-415/3/50(60) | | | |
| Охлаждение (Т1)1 | Мощность | кВт | 67,0 | 73,0 | 78,5 | 85,0 |
| | | кБте/ч | 228,6 | 249,1 | 267,9 | 290,0 |
| | Потребляемая мощность | кВт | 20,9 | 23,0 | 24,9 | 27,5 |
| | EER | | 3,20 | 3,18 | 3,15 | 3,09 |
| Охлаждение (Т3)1 | Мощность | кВт | 61,3 | 66,8 | 71,0 | 77,6 |
| | | кБте/ч | 209,1 | 227,8 | 242,2 | 264,8 |
| | Потребляемая мощность | кВт | 21,2 | 23,4 | 25,2 | 28,0 |
| | EER | | 2,89 | 2,86 | 2,81 | 2,77 |
| Обогрев2 | Мощность | кВт | 75,0 | 81,5 | 87,5 | 95,0 |
| | | кБте/ч | 255,9 | 278,1 | 298,6 | 324,2 |
| | Потребляемая мощность | кВт | 21,3 | 22,8 | 26,1 | 29,1 |
| | КТП | | 3,52 | 3,57 | 3,35 | 3,26 |
| Подключаемые внутренние блоки | Полная мощность | | 50%-200% ⁵ | | | |
| | Максимальное количество | | 39 | 42 | 45 | 48 |
| Компрессор | Тип | | Инверторный пост. тока | | | |
| | Количество | | 2 | | | |
| | Тип масла | | FVC68D | | | |
| | Метод пуска | | Плавный пуск | | | |
| Вентилятор | Тип | | Осевой | | | |
| | Тип двигателя | | Пост. ток | | | |
| | Количество | | 2 | | | |
| | Мощность двигателя | кВт | 0,56×2 | | 0,92×2 | |
| | Расход воздуха | м³/ч | 21500 | 21500 | 29000 | 28000 |
| | Тип привода | | Прямой | | | |
| Хладагент | Тип | | R410A | | | |
| | Заводская заправка | кг | 9,3 | 12 | 19 | 21 |
| Трубные соединения3 | Жидкостная труба | мм | Ф15,9 | | 22,2 | |
| | Газовая труба | мм | Ф28,6 | | 31,8 | 34,9 |
| Уровень звукового давления4 | | дБ(А) | 62 | | 63 | 64 |
| Габариты (Ш×В×Г) | | мм | 1340×1760×825 | | 1880×1760×825 | |
| Габариты в упаковке (Ш×В×Г) | | мм | 1405×1945×890 | | 1945×1945×890 | |
| Масса нетто | | кг | 300 | 315 | 373 | 405 |
| Масса брутто | | кг | 320 | 335 | 403 | 435 |
| Рабочий диапазон темп. окружающей среды | Охлаждение | °С (СТ) | от -15 до 55 | | | |
| | Обогрев | °С (ВТ) | от -30 до 30 | | | |

Примечания.

- Температура в воздухе помещения 27 °С СТ, 19 °С ВТ; температура наружного воздуха 35/46 °С (Т1/Т3) СТ; эквивалентная длина трубопровода для хладагента — 5 м при нулевом перепаде высот.
- Температура воздуха в помещении 20 °С СТ; температура наружного воздуха 7 °С СТ, 6 °С ВТ; эквивалентная длина трубопровода для хладагента — 5 м при нулевом перепаде высот.
- Приведенные значения диаметров относятся к запорным вентилям наружного блока.
- Уровень звукового давления измеряется на расстоянии 1 м перед блоком и на высоте 1,3 м от пола, в полубеззвонной камере.
- Возможно подключение внутренних блоков серии V8 суммарной мощностью до 200% с теплообменниками, в которых применены медные трубы диаметром 5 мм.

Индивидуальные блоки

| НР | | | 32 | 34 | 36 |
|---|-------------------------|---------|------------------------|------------------------|-------------------------|
| Название модели | | | MV8i-900WV2GN1 (ULTRA) | MV8i-950WV2GN1 (ULTRA) | MV8i-1010WV2GN1 (ULTRA) |
| Электропитание | | В/Ф/Гц | 380-415/3/50(60) | | |
| Охлаждение (Т1)1 | Мощность | кВт | 90,0 | 95,0 | 101,0 |
| | | кБте/ч | 307,1 | 324,2 | 344,6 |
| | Потребляемая мощность | кВт | 31,5 | 33,8 | 36,3 |
| | EER | | 2,86 | 2,81 | 2,78 |
| Охлаждение (Т3)1 | Мощность | кВт | 81,0 | 86,2 | 90,3 |
| | | кБте/ч | 276,4 | 294,2 | 307,9 |
| | Потребляемая мощность | кВт | 31,4 | 34,1 | 35,9 |
| | EER | | 2,58 | 2,53 | 2,52 |
| Обогрев2 | Мощность | кВт | 100,0 | 106,0 | 112,0 |
| | | кБте/ч | 341,2 | 361,7 | 382,2 |
| | Потребляемая мощность | кВт | 31,1 | 33,5 | 36,0 |
| | КТП | | 3,22 | 3,16 | 3,11 |
| Подключаемые внутренние блоки | Полная мощность | | 50%-200% ⁵ | | |
| | Максимальное количество | | 52 | 55 | 58 |
| Компрессор | Тип | | Инверторный пост. тока | | |
| | Количество | | 2 | | |
| | Тип масла | | FVC68D | | |
| | Метод пуска | | Плавный пуск | | |
| Вентилятор | Тип | | Осевой | | |
| | Тип двигателя | | Пост. ток | | |
| | Количество | | 2 | | ~ |
| | Мощность двигателя | кВт | 0,92×2 | | |
| | Расход воздуха | м³/ч | 28000 | 29000 | 29000 |
| | Тип привода | | Прямой | | |
| Хладагент | Тип | | R410A | | |
| | Заводская заправка | кг | 21 | 21 | 21 |
| Трубные соединения3 | Жидкостная труба | | Ф22,2 | | |
| | Газовая труба | | Ф34,9 | | |
| Уровень звукового давления4 | | дБ(А) | 64 | 66 | |
| Габариты (Ш×В×Г) | | мм | 1880×1760×825 | | |
| Габариты в упаковке (Ш×В×Г) | | мм | 1945×1945×890 | | |
| Масса нетто | | кг | 405 | 406 | |
| Масса брутто | | кг | 435 | 436 | |
| Рабочий диапазон темп. окружающей среды | Охлаждение | °С (СТ) | от -15 до 55 | | |
| | Обогрев | °С (ВТ) | от -30 до 30 | | |

Примечания.

- Температура в воздухе помещения 27 °С СТ, 19 °С ВТ; температура наружного воздуха 35/46 °С (Т1/Т3) СТ; эквивалентная длина трубопровода для хладагента — 5 м при нулевом перепаде высот.
- Температура воздуха в помещении 20 °С СТ; температура наружного воздуха 7 °С СТ, 6 °С ВТ; эквивалентная длина трубопровода для хладагента — 5 м при нулевом перепаде высот.
- Приведенные значения диаметров относятся к запорным вентилям наружного блока.
- Уровень звукового давления измеряется на расстоянии 1 м перед блоком и на высоте 1,3 м от пола, в полубезэховой камере.
- Возможно подключение внутренних блоков серии V8 суммарной мощностью до 200% с теплообменниками, в которых применены медные трубы диаметром 5 мм.

Индивидуальные блоки

| НР | | | 38 | 40 | 42 |
|---|-------------------------|---------|-------------------------|-------------------------|-------------------------|
| Название модели | | | MV8i-1060WV2GN1 (ULTRA) | MV8i-1120WV2GN1 (ULTRA) | MV8i-1170WV2GN1 (ULTRA) |
| Электропитание | | В/Ф/Гц | 380-415/3/50(60) | | |
| Охлаждение (Т1)1 | Мощность | кВт | 106,0 | 112,0 | 117,0 |
| | Потребляемая мощность | кВт | 37,7 | 40,7 | 43,3 |
| | EER | | 2,81 | 2,75 | 2,70 |
| Обогрев2 | Мощность | кВт | 119,0 | 123,5 | 130,0 |
| | Потребляемая мощность | кВт | 38,3 | 40,1 | 42,8 |
| | COP | | 3,11 | 3,08 | 3,04 |
| Подключаемые внутренние блоки | Полная мощность | | 50%-200% ⁵ | | |
| | Максимальное количество | | 62 | 64 | 64 |
| Компрессор | Тип | | Инверторный пост. тока | | |
| | Количество | | 2 | | |
| | Тип масла | | FV68H | | |
| | Метод пуска | | Плавный пуск | | |
| Вентилятор | Тип | | Осевой | | |
| | Тип двигателя | | Пост. ток | | |
| | Количество | | 2 | | |
| | Мощность двигателя | кВт | 0,92×2 | | |
| | Расход воздуха | м³/ч | 30000 | 30000 | 30000 |
| | Тип привода | | Прямой | | |
| Хладагент | Тип | | R410A | | |
| | Заводская заправка | кг | 24 | 24 | 24 |
| Трубные соединения3 | Жидкостная труба | | Ф22,2 | | |
| | Газовая труба | | Ф34,9 | | |
| Уровень звукового давления4 | | дБ(А) | 67 | 67 | 68 |
| Габариты (Ш×В×Г) | | мм | 1880×1760×825 | | |
| Габариты в упаковке (Ш×В×Г) | | мм | 1945×1945×890 | | |
| Масса нетто | | кг | 405 | 406 | |
| Масса брутто | | кг | 435 | 436 | |
| Рабочий диапазон темп. окружающей среды | Охлаждение | °С (СТ) | от -15 до 55 | | |
| | Обогрев | °С (ВТ) | от -30 до 30 | | |

Примечания.

1. Температура в воздухе помещения 27 °С СТ, 19 °С ВТ; температура наружного воздуха 35/46 °С (Т1/Т3) СТ; эквивалентная длина трубопровода для хладагента — 5 м при нулевом перепаде высот.
2. Температура воздуха в помещении 20 °С СТ; температура наружного воздуха 7 °С СТ, 6 °С ВТ; эквивалентная длина трубопровода для хладагента — 5 м при нулевом перепаде высот.
3. Приведенные значения диаметров относятся к запорным вентилям наружного блока.
4. Уровень звукового давления измеряется на расстоянии 1 м перед блоком и на высоте 1,3 м от пола, в полубеззвонной камере.
5. Возможно подключение внутренних блоков серии V8 суммарной мощностью до 200% с теплообменниками, в которых применены медные трубы диаметром 5 мм.

10. ДОПОЛНИТЕЛЬНЫЕ СВЕДЕНИЯ

Изготовитель:

GD MIDEA HEATING & VENTILATING EQUIPMENT CO., LTD

Адрес: Китай, Midea Industrial City, Shunde District, Foshan City, Guangdong province 528311, P.R. China;
Страна производитель указана на его маркировочном шильдике, стикер с датой производства располагается рядом с ним.

Срок службы:

Установленный производителем в порядке п.2 ст.5 Федерального Закона РФ «О защите прав потребителей» срок службы для данного изделия равен 10 годам с даты производства при условии, что изделие используется в строгом соответствии с настоящей инструкцией по эксплуатации и применимыми техническими стандартами.


Условия транспортировки и хранения:

- Кондиционеры должны транспортироваться и храниться в упакованном виде.
- Кондиционеры должны транспортироваться любым видом крытого транспорта в соответствии с правилами перевозки грузов, действующими на данном виде транспорта. Не допускается к отгрузке и перевозке кондиционер, получивший повреждение в процессе предварительного хранения и транспортирования, при нарушении жесткости конструкции.
- Состояние изделия и условия производства исключают его изменения и повреждения при правильной транспортировке. Природные стихийные бедствия на данное условие не распространяются, гарантия при повреждении от природных бедствий не распространяется (Например - в результате наводнения).
- Кондиционеры должны храниться на стеллажах или на полу на деревянных поддонах (штабелирование) в соответствии с манипуляционными знаками на упаковке.
- Срок хранения не ограничен, но не может превышать срок службы кондиционера.

ВНИМАНИЕ

- Не допускайте попадания влаги на упаковку!
- Не ставьте грузы на упаковку!
- При складировании следите за ориентацией упаковок, указанной стрелками

Утилизация отходов

- Ваше изделие и батарейки, помечены этим символом. Этот символ означает, что электрические и электронные изделия, а также батарейки, не следует смешивать с несортированным бытовым мусором. 
- На батарейках под указанным символом иногда отпечатан химический знак, который означает, что в батарейках содержится тяжелый металл выше определенной концентрации. Встречающиеся химические знаки:
Pb:свинец (>0,004%)
- Не пытайтесь демонтировать систему самостоятельно: демонтаж изделия, удаление холодильного агента, масла и других частей должны проводиться квалифицированным специалистом в соответствии с местным и общегосударственным законодательством.
- Агрегаты и отработанные батарейки необходимо сдавать на специальную перерабатывающую станцию для утилизации, переработки и вторичного использования.
- Обеспечивая надлежащую утилизацию, вы способствуете предотвращению отрицательных последствий для окружающей среды и здоровья людей.
- За более подробной информацией обращайтесь к монтажнику или в местные компетентные органы.

Оборудование, к которому относится настоящая инструкция, при условии его эксплуатации согласно данной инструкции, соответствует следующим техническим регламентам: Технический регламент Таможенного союза ТР ТС 010/2011 «О безопасности машин и оборудования», Технический регламент Таможенного Союза ТР ТС 020/2011 «Электромагнитная совместимость технических средств».

Импортер / Организация, уполномоченная изготовителем на территории Таможенного союза является компания ООО «ДАИЧИ»

Адрес: Российская Федерация, 125130, г. Москва, Старопетровский пр-д, д. 11, корп. 1 этаж 3, офис 20.
Тел. +7 (495) 737-37-33, Факс: +7 (495) 737-37-32
E-mail: info@daichi.ru
Единая справочная служба: 8 800 200-00-05
Список сервисных центров доступен по ссылке: www.daichi.ru/service/

EAC

ДЛЯ ЗАМЕТОК

ДЛЯ ЗАМЕТОК

1612700004427 V.B