



ИНСТРУКЦИЯ ПО МОНТАЖУ И ЭКСПЛУАТАЦИИ

НАРУЖНЫЕ БЛОКИ СИСТЕМЫ

Midea V6 Individual

Модели:

MVUH200C-VA3i

MVUH220C-VA3i

MVUH260C-VA3i

MVUH280C-VA3i

MVUH335C-VA3i

ВАЖНОЕ ПРИМЕЧАНИЕ
Фирменная инструкция




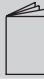

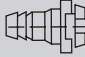



Благодарим за приобретение нашего кондиционера. Перед началом эксплуатации кондиционера внимательно прочтите эту инструкцию и сохраняйте ее для последующего обращения за справочной информацией. Приведенные в настоящей инструкции данные являются справочными и могут незначительно отличаться от данных реального продукта.

СОДЕРЖАНИЕ

ИНСТРУКЦИЯ ПО ЭКСПЛУАТАЦИИ	3
1. ВАЖНЫЕ СВЕДЕНИЯ ПО ТЕХНИКЕ БЕЗОПАСНОСТИ	4
2. ЭКСПЛУАТАЦИОННЫЙ ДИАПАЗОН	5
3. ЭКСПЛУАТАЦИЯ И ХАРАКТЕРИСТИКИ	3
4. КОДЫ НЕИСПРАВНОСТЕЙ НАРУЖНОГО БЛОКА	7
5. ПРИЗНАКИ, НЕ СВИДЕТЕЛЬСТВУЮЩИЕ О НЕИСПРАВНОСТИ	8
6. ДИАГНОСТИКА НЕИСПРАВНОСТЕЙ	8
10. ТЕХНИЧЕСКОЕ ОБСЛУЖИВАНИЕ И РЕМОНТ	10
ИНСТРУКЦИЯ ПО МОНТАЖУ	12
ДОПОЛНИТЕЛЬНЫЕ СВЕДЕНИЯ	32

ПРИНАДЛЕЖНОСТИ, ВХОДЯЩИЕ В КОМПЛЕКТ ПОСТАВКИ

Обязательно проверьте полноту комплекта поставки. Если количество принадлежностей оказалось больше необходимого, верните излишки по месту покупки.

Наименование	Кол-во	Внешний вид
Инструкция по монтажу наружного блока	1	
Руководство по эксплуатации наружного блока	1	
Инструкция по монтажу: распределителя внутреннего блока	1	
Штуцер для подключения слива конденсата	1	
Согласующий резистор	2	
Водонепроницаемая крышка в поддоне	2	
Соединительная труба	1	

Данный кондиционер состоит из внутреннего блока, наружного блока и соединительной трубы.

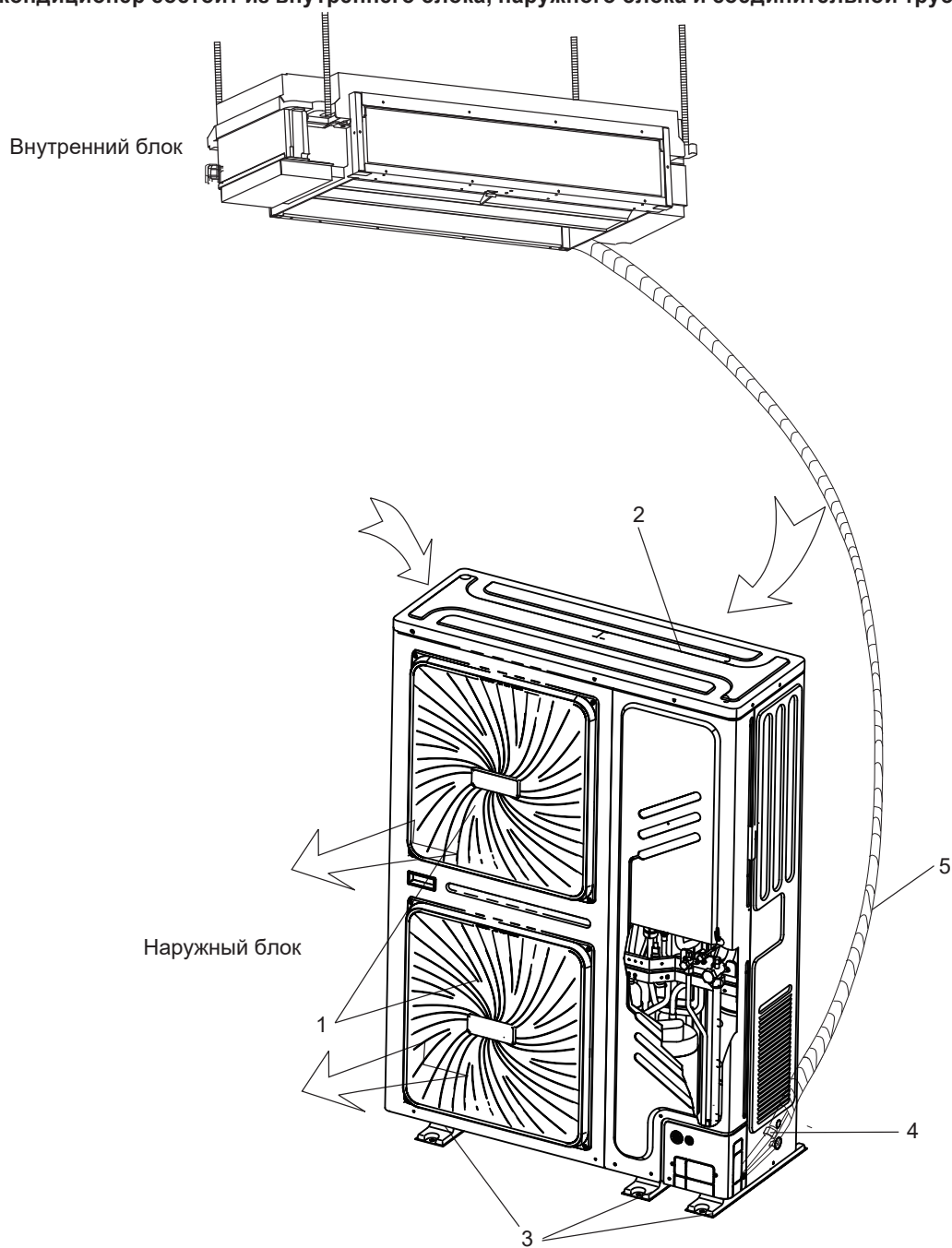


Рис. 1

1	Выход воздуха
2	Забор воздуха
3	Крепежная опора
4	Соединитель трубы хладагента
5	Соединительный трубопровод

⚡ ПРИМЕЧАНИЕ

Все иллюстрации в этой инструкции приведены только в качестве примера. Конструкция приобретенного вами кондиционера может незначительно отличаться от конструкции, представленной на рисунках. Принимать в расчет следует реальные конструктивные особенности устройства.

1. ВАЖНЫЕ СВЕДЕНИЯ ПО ТЕХНИКЕ БЕЗОПАСНОСТИ

- Во избежание получения травм пользователями или посторонними лицами и повреждения имущества необходимо строго соблюдать все указанные ниже меры предосторожности. Неправильная эксплуатация вследствие несоблюдения этих указаний может причинить вред или нанести ущерб.
- Перечисленные в этом документе меры предосторожности подразделяются на две категории. Каждая из категорий содержит важную информацию о мерах предосторожности, с которой необходимо внимательно ознакомиться.

ОСТОРОЖНО

Несоблюдение предупреждения может привести к летальному исходу. Монтаж оборудования должен выполняться с соблюдением государственных правил устройства электроустановок.

ВНИМАНИЕ

Несоблюдение данного указания может привести к травмам или повреждению оборудования.

ОСТОРОЖНО

Поручите монтаж системы дилеру.

- Неправильный самостоятельный монтаж может стать причиной течи воды, поражения электрическим током или возгорания.
- Обратитесь к дилеру по вопросам, связанным с модернизацией, ремонтом и техническим обслуживанием.
- Неправильное выполнение модернизации, ремонта и технического обслуживания может стать причиной течи воды, поражения электрическим током или возгорания.
- Во избежание поражения электрическим током, возгорания или травм при обнаружении запаха дыма или других необычных явлений немедленно отключите электропитание и обратитесь к дилеру за дальнейшими указаниями.
- Не допускайте намокания внутреннего блока или пульта дистанционного управления.
Это может вызвать поражение электрическим током или возгорание.
- Не нажимайте кнопки на пульте дистанционного управления твердыми острыми предметами.
Это может повредить пульт.
- Если перегорел предохранитель, замените его другим того же номинала. Никогда не применяйте самодельные перемычки.
- Использование перемычек вместо предохранителей может привести к поломке устройства или возгоранию.
- Длительное воздействие потока воздуха на человека может причинить вред здоровью.
- Не используйте устройство там, где присутствует масляный туман; в местах с высокой концентрацией соли в атмосфере (у побережья); в местах, где имеются едкие испарения (сульфиды из геотермальных источников). В противном случае возможно повреждение и сокращение срока службы устройства. Если это условие выполнить невозможно, используйте модель в антикоррозионном исполнении.
- Не вставляйте пальцы или посторонние предметы в отверстия для выпуска и забора воздуха.
- Вентилятор, вращающийся на высокой скорости, может стать причиной травмы.

- Никогда не распыляйте вблизи устройства огнеопасные аэрозоли, такие как средства для укладки волос и лакокрасочные материалы. Это может привести к воспламенению.
- Не подносите руки к воздуховыпускному отверстию или горизонтальным дефлекторам во время их работы.
Это может привести к защемлению пальцев и поломке устройства.
- Не вставляйте какие-либо предметы в отверстия для выпуска и забора воздуха.
- Соприкосновение посторонних предметов с вентилятором, вращающимся на высокой скорости, несет потенциальную опасность.
- Не выполняйте осмотр или ремонт оборудования самостоятельно.
Для выполнения этих работ обратитесь к квалифицированному специалисту по обслуживанию.
- Не утилизируйте данное изделие вместе с неотсортированными бытовыми отходами. Такие изделия следует сдавать в специальные пункты приема для последующей переработки. Не утилизируйте электробытовые приборы как неотсортированные бытовые отходы, а сдавайте их в специальные пункты сбора.
- Обратитесь в местный орган власти для получения информации об имеющихся пунктах сбора.
- В случае утилизации бытовых электроприборов на мусорных свалках в грунтовые воды могут проникнуть вредные вещества, способные при последующем попадании в продукты питания отрицательно сказаться на здоровье и самочувствии.
- Для устранения утечки хладагента обратитесь к дилеру.
- Если система эксплуатируется в небольшом помещении, необходимо, чтобы концентрация паров хладагента в случае течи не превышала предельно допустимого значения. В противном случае может уменьшиться содержание кислорода в воздухе помещения, что способно повлечь тяжелые последствия.
- Хладагент в кондиционере безопасен и обычно не подвержен утечке.
- При течи хладагента в помещении и последующем его контакте с открытым огнем, включенным нагревателем или кухонной плитой может образоваться опасный газ.
- Выключите все огнеопасные нагревательные устройства, проветрите помещение и свяжитесь с дилером, у которого было приобретено устройство.
- Не пользуйтесь кондиционером до тех пор, пока специалист сервисной службы не подтвердит исправность узлов, из которых произошла утечка.
- Во избежание несчастного случая замена поврежденного шнура питания должна выполняться производителем оборудования, уполномоченным представителем производителя или другим специалистом сопоставимого уровня.
- Во избежание ухудшения качества работы не используйте кондиционер для охлаждения точных измерительных приборов, продуктов питания, растений, животных и предметов искусства.
- Перед началом чистки убедитесь, что кондиционер выключен, а шнур электропитания не подключен к розетке. В противном случае возможно поражение электрическим током или получение травмы.
- Во избежание поражения электрическим током и возникновения пожара убедитесь в наличии установленного устройства защитного отключения (УЗО).
- Убедитесь в том, что кондиционер заземлен.
- Во избежание поражения электрическим током удостоверьтесь в том, что кондиционер заземлен, а провод заземления не подключен к газовой или водопроводной трубе, громоотводу или проводу заземления телефонной линии.
- Во избежание получения травмы не снимайте решетку вентилятора наружного блока.

- Не прикасайтесь к кондиционеру мокрыми руками. Это может привести к поражению электрическим током.
- Не прикасайтесь к ребрам теплообменника. Ребра имеют острые края, способные нанести порезы.
- Не помещайте под внутренний блок предметы, которые могут быть повреждены под воздействием сырости.
- Если влажность выше 80%, засорено дренажное отверстие, или загрязнен фильтр, возможно образование конденсата.
- После длительной работы кондиционера необходимо проверить его раму и крепежные детали на отсутствие повреждений. Такие повреждения могут привести к падению кондиционера и стать причиной травмы.
- Во избежание кислородной недостаточности периодически проветривайте помещение, если в нем наряду с кондиционером находится оборудование, использование которого связано с открытым горением.
- Расположение дренажного шланга должно обеспечивать беспрепятственный сток воды. Плохой дренаж может привести к отсыреванию стен, мебели и т.п.
- Не вскрывайте панель управления и не прикасайтесь к ее внутренним компонентам.
- Не снимайте переднюю панель. При прикосновении к некоторым внутренним компонентам существует опасность получения травмы, поражения электрическим током и повреждения устройства.
- Не подвергайте детей, растения и животных непосредственному воздействию потока воздуха. Этот поток может отрицательно воздействовать на детей, животных и растения.
- Не позволяйте никому вставать на наружный блок и не помещайте на него какие-либо предметы.
- Падение или опрокидывание устройства могут стать причиной травмы.
- Не включайте кондиционер во время использования инсектицидных фумигаторов.
- Несоблюдение этой меры предосторожности может привести к скоплению химических веществ в кондиционере и поставить под угрозу здоровье лиц, обладающих повышенной чувствительностью к химикатам.
- Если в помещении есть приборы, использование которых связано с возникновением открытого огня, на них не должен попадать поток воздуха из кондиционера. Такие приборы не следует размещать под внутренним блоком кондиционера. В противном случае возможно неполное сгорание или деформация корпуса блока из-за высокой температуры.
- Не устанавливайте кондиционер в местах, где вероятна утечка огнеопасного газа. В результате утечки газ может скопиться вокруг кондиционера и послужить причиной возгорания.
- Дети (не младше 8 лет), а также лица с ограниченными физическими и умственными возможностями или не обладающие необходимым опытом и знаниями, могут пользоваться устройством только под надзором и контролем родителей или дееспособных лиц, несущих за них ответственность. Не позволяйте детям играть с кондиционером. Не допускайте детей к очистке и обслуживанию устройства без присмотра.
- Если мощность внутреннего блока превышает 100% суммарной мощности, производительность внутреннего блока будет снижена.
- Если мощность внутреннего блока больше или равна 120% суммарной мощности, производительность внутреннего блока будет снижена, чтобы повысить эффективность работы системы. В этом случае включайте внутренние блоки в разное время.
- Шторки наружного блока необходимо периодически очищать для предотвращения засорения.
- Эти шторки служат для отвода тепла от внутренних компонентов, и их засорение может уменьшить срок службы компонентов в случае длительного перегрева.
- При работе контур хладагента нагревается до высокой температуры. Не допускайте соприкосновения соединительного кабеля и медных трубопроводов.

- В случае неблагоприятных условий внешней среды работы по уходу за устройством необходимо выполнять примерно через каждые полтора месяца. Если внешние условия благоприятные, периодичность ухода можно увеличить до приемлемого интервала.

2. ЭКСПЛУАТАЦИОННЫЙ ДИАПАЗОН

Для обеспечения безопасной и эффективной работы системы соблюдайте указанные ниже допустимые значения температуры и давления. Макс. температура для кондиционера (Охлаждение/Нагрев)

Таблица 2-1

Режим \ Температура	Температура наружного воздуха	Температура в помещении
Режим охлаждения	-5°C-54°C	17°C-32°C
Режим нагрева	-20°C-24°C	0°C-28°C

Давление \ Режим	Выс.	Низк.
Параметр	4,4 МПа	2,6 МПа

ПРИМЕЧАНИЕ

- Несоблюдение вышеуказанных температурных диапазонов при эксплуатации кондиционера может привести к нарушению его нормальной работы.
- Конденсация влаги на поверхности кондиционера при высокой относительной влажности в помещении является нормальным явлением. Следите за тем, чтобы двери и окна во время работы кондиционера были закрыты.
- Оптимальные характеристики кондиционера достигаются при соблюдении указанных диапазонов температур.
- Эквивалентный уровень звукового давления не превышает 70 дБ.
- Температура при транспортировке ниже 55 °С.

3. ЭКСПЛУАТАЦИЯ И ХАРАКТЕРИСТИКИ

3.1. Защитное устройство

Используемое защитное устройство включает кондиционер в случае отклонения его рабочих характеристик от допустимых значений.

В случае срабатывания защитного устройства индикатор работы кондиционера продолжает светиться, но кондиционер не работает. Светится контрольный индикатор.

Защитное устройство может сработать в следующих ситуациях.

1. Режим охлаждения
 - Заблокировано воздухозаборное или воздуховыпускное отверстие наружного блока.
 - В воздуховыпускное отверстие наружного блока постоянно задувает сильный ветер.
2. Режим нагрева
 - Сильно загрязнен воздушный фильтр внутреннего блока.
 - Засорено воздуховыпускное отверстие внутреннего блока.

ПРИМЕЧАНИЕ

В случае срабатывания защитного устройства переведите ручной сетевой выключатель в положение выключения и повторно включите кондиционер после устранения проблемы.

3.2. Перебой в подаче электроэнергии

- В случае перебоя в подаче электроэнергии во время работы кондиционера немедленно прекратите выполнение любых операций.
- При возобновлении подачи питания индикатор на дисплее внутреннего блока начинает мигать. Последующий перезапуск блока происходит автоматически.
- Нарушение нормальной работы:

Если нормальная работа кондиционера нарушилась из-за удара молнии или использования беспроводной мобильной связи, переведите ручной сетевой выключатель в положение выключения, а затем снова в положение включения, после чего нажмите кнопку «ON/OFF».

3.3. Теплопроизводительность

- Работа в режиме нагрева (теплового насоса) представляет собой процесс теплопередачи, при котором тепло поглощается из наружного воздуха и переносится в помещение. При понижении температуры наружного воздуха теплопроизводительность уменьшается на соответствующую величину.
- Если температура наружного воздуха очень низкая, рекомендуем использовать кондиционер в сочетании с отопительным оборудованием.
- Если вы живете в чрезвычайно холодной гористой местности, то для повышения эффективности работы кондиционера в режиме нагрева рекомендуем приобрести внутренний блок, оснащенный электронагревателем. (См. более подробную информацию в руководстве по эксплуатации внутреннего блока.)

ПРИМЕЧАНИЕ

1. Когда внутренний блок принимает команду на выключение во время работы в режиме нагрева, электродвигатель внутреннего блока продолжает работать еще 20–30 секунд для удаления остаточного тепла.
2. Если нормальная работа кондиционера нарушена вследствие прерывания электроснабжения, отсоедините кондиционер от электросети, подсоедините повторно и включите снова.

3.4. Функция пятиминутной защиты

- Функция защиты не допускает перезапуска кондиционера в течение приблизительно 5 минут после его выключения.

3.5. Работа в режимах охлаждения и нагрева

- Внутренним блоком программируемой централизованной системы кондиционирования инверторного типа можно управлять автономно, но внутренний блок в составе одной и той же системы не может работать в режимах охлаждения и нагрева одновременно.

- При возникновении конфликта режимов охлаждения и нагрева внутренние блоки, работающие в режиме охлаждения, отключаются и на панели управления появляется индикация режима ожидания или отсутствия приоритета. Внутренние блоки, работающие в режиме нагрева, продолжают работать.
- Если специалист по эксплуатации кондиционера задает режим работы, кондиционер не может работать в режимах, отличных от предварительно заданного. При попытке переключения на другой режим на панели управления появится индикация режима ожидания или отсутствия приоритета.

3.6. Особенности режима нагрева

- В начале работы в режиме нагрева поток теплого воздуха появляется не сразу, а примерно через 3–5 минут (в зависимости от температур в помещении и снаружи) — после прогрева теплообменника внутреннего блока.
- Во время работы электродвигатель вентилятора наружного блока может выключаться при высокой температуре.
- Если во время работы в режиме вентиляции другие внутренние блоки работают в режиме нагрева, вентилятор может выключиться для предотвращения создания дополнительного потока горячего воздуха.

3.7. Размораживание в режиме нагрева

- Во время работы в режиме нагрева наружный блок может иногда покрываться инеем. Для повышения эффективности работы блока автоматически включается его разморозка (примерно на 2-10 минут), после чего вода из него сливается.
- На время размораживания электродвигатели вентиляторов наружного и внутреннего блоков прекращают работать.

4. КОДЫ НЕИСПРАВНОСТЕЙ НАРУЖНОГО БЛОКА

Таблица 4-1

№	Тип неисправности или защиты	Возможность сброса	Код неисправности
1	Ошибка связи между главной платой управления и платой привода компрессора	Сбрасывается	H0
2	Ошибка напряжения шин электропитания пост. тока	Сбрасывается	F1
3	Защита модуля инвертора	Сбрасывается	H4
4	3-кратное срабатывание защиты P2 в течение 30 минут	Не сбрасывается	H5
5	Несоответствие числа внутр. блоков	Не сбрасывается	H7
6	Неисправность датчика высокого давления	Сбрасывается	H8
7	M-HOME для внутреннего и наружного блоков не совпадают	Не сбрасывается	HF
8	Неправильная последовательность фаз	Сбрасывается	E1
9	Ошибка обмена данными между внутренним и главным блоком	Сбрасывается	E2
10	Неисправность датчика температуры T3 и T4	Сбрасывается	E4
11	Неправильное напряжение электропитания	Сбрасывается	E5
12	Неисправность электродвигателя вентилятора пост. тока	Сбрасывается	E6
13	Ошибка датчика температуры нагнетания компрессора	Сбрасывается	E7
14	Ошибка датчика TL	Сбрасывается	EH
15	Шестикратное срабатывание защиты E6 в течение 1 часа	Не сбрасывается	Eb
16	Температурная защита инверторного модуля	Сбрасывается	PL
17	Сработала защита от повышенного давления	Сбрасывается	P1
18	Сработала защита от низкого давления	Сбрасывается	P2
19	Токовая защита компрессора	Сбрасывается	P3
20	Сработала защита от превышения температуры на стороне нагнетания	Сбрасывается	P4
21	Сработала защита от перегрева конденсатора	Сбрасывается	P5
22	Срабатывание защиты от тайфуна	Сбрасывается	P8
23	Ошибка модуля инверторного компрессора	Сбрасывается	L0
24	Сработала защита от пониженного напряжения шины пост. тока	Сбрасывается	L1
25	Сработала защита от повышенного напряжения шины пост. тока	Сбрасывается	L2
26	Ошибка модульного блока управления MCE	Сбрасывается	L4
27	Сработала защита от нулевой скорости	Сбрасывается	L5
28	Сработала защита от неправильного чередования фаз	Сбрасывается	L7
29	Сработала защита при изменении частоты компрессора более чем на 15 Гц за 1 секунду	Сбрасывается	L8
30	Сработала защита при отклонении реальной частоты компрессора от заданной более чем на 15 Гц	Сбрасывается	L9

Дополнительные сведения об отображении информации

1. В режиме ожидания на дисплее отображается число включенных внутренних блоков, обменивающихся данными с наружными блоками.
2. В рабочем режиме на дисплее отображается значение числа оборотов компрессора.
3. В режиме разморозки на дисплее отображается сообщение «dF» [разморозка].
4. Обозначение типа кабеля питания — H07RN-F.

5. ПРИЗНАКИ, НЕ СВИДЕТЕЛЬСТВУЮЩИЕ О НЕИСПРАВНОСТИ

Признак 1: система не работает

- Кондиционер не начинает работать сразу после нажатия кнопки ON/OFF на пульте дистанционного управления. Если светится индикатор работы, система находится в нормальном рабочем состоянии. Для предотвращения перегрузки электродвигателя компрессора кондиционер начинает работать через 5 минуты после нажатия кнопки включения питания.
- Если светятся индикатор работы и индикатор «PRE-DEF» (тип кондиционера: охлаждение и нагрев) или только индикатор вентилятора (тип: только охлаждение), это означает, что вы выбрали режим нагрева. Если компрессор не начинает работать сразу после включения питания, на дисплее внутреннего блока появляется индикация предотвращения нагнетания холодного воздуха, свидетельствующая о слишком низкой температуре воздушного потока на выходе.

Признак 2: кондиционер переключается в режим вентиляции при работе в режиме охлаждения

- Для предотвращения обмерзания испарителя внутреннего блока система автоматически переключается в режим вентиляции, а через непродолжительное время — снова в режим охлаждения.
- Когда температура в помещении опускается до заданной, компрессор отключается и внутренний блок переходит в режим вентиляции; когда температура поднимается выше заданной, компрессор включается снова. Те же операции автоматически выполняются в режиме нагрева.

Признак 3: из блока поступает белый туман

Признак 3.1: Внутренний блок

- Причиной этого является высокая влажность при работе в режиме охлаждения. Если внутри внутреннего блока скопилось слишком много грязи, распределение температуры в помещении становится неравномерным. Необходимо очистить внутренние поверхности внутреннего блока. Для получения подробной информации о чистке внутреннего блока обратитесь по месту приобретения устройства. Чистка должна выполняться квалифицированным специалистом сервисного центра.

Признак 3.2: Внутренний блок, наружный блок

- Когда система после разморозки переключается в режим нагрева, влага, образовавшаяся при размораживании, превращается в пар и в таком виде выходит из устройства.

Признак 4: шум кондиционера при охлаждении

Признак 4.1: Внутренний блок

- Когда система работает в режиме охлаждения или находится в режиме ожидания, слышен легкий непрерывный шум. Этот шум слышен и во время работы дренажного насоса (приобретается отдельно).
- Когда система выключается после работы в режиме нагрева, раздается щипающий звук. Это происходит из-за расширения и сжатия пластиковых деталей вследствие изменения температуры.

Признак 4.2: Внутренний блок, наружный блок

- Когда система работает, слышно легкое непрерывное шипение. Это звук протекания газообразного хладагента через внутренний и наружный блоки.
- В начале разморозки и сразу после ее прекращения раздается шипающий звук. Этот шум создается при изменении направления движения потока хладагента и при его остановке.

Признак 4.3: Наружный блок

- Меняется тональность рабочего шума. Это происходит при смене частоты вращения.

Признак 5: из работающего устройства вылетает пыль

- Это происходит при первом включении кондиционера после длительного простоя. При длительном простое кондиционера внутри него скапливается пыль.

Признак 6: от блоков исходит запах

- Кондиционер способен абсорбировать запахи помещения, мебели, сигаретного дыма и т.п. а затем выделять их.

Признак 7: не вращается вентилятор наружного блока

- Во время работы кондиционера. Скорость вентилятора регулируется для оптимизации рабочих характеристик.

6. ДИАГНОСТИКА НЕИСПРАВНОСТЕЙ

6.1. Проблемы, которые могут возникнуть при использовании кондиционера, и их возможные причины

В случае появления какой-либо из описанных ниже неисправностей прекратите выполнение операций управления кондиционером, отключите его от электросети и обратитесь в авторизованный сервисный центр.

- Индикатор работы часто мигает (два раза в секунду) Этот световой индикатор продолжает часто мигать после выключения и повторного включения питания.
- Неисправен пульт дистанционного управления, или определенная кнопка не работает должным образом.
- Часто срабатывает защитное устройство, например, плавкий предохранитель или автоматический выключатель.
- Внутрь попал посторонний предмет или вода.
- Из внутреннего блока течет вода.
- Другие неисправности.

Если система не работает должным образом в ситуации, отличной от вышеупомянутых, либо явно имеет место одна или несколько из вышеперечисленных неисправностей, попробуйте устранить проблему, руководствуясь приведенными ниже рекомендациями (см. табл. 6-1).

Таблица 6-1

Признаки неисправности	Возможные причины	Способы устранения
Кондиционер не включается	<ul style="list-style-type: none"> Перебой в подаче электроэнергии. Выключатель питания находится в положении выключения. Перегорел плавкий предохранитель выключателя питания. Разрядились элементы питания пульта дистанционного управления или какая-то проблема с самим пультом. 	<ul style="list-style-type: none"> Дождитесь возобновления подачи электроэнергии. Переведите выключатель питания в положение включения. Замените предохранитель. Замените элементы питания или проверьте пульт.
Воздушный поток в норме, но воздух в помещении не охлаждается	<ul style="list-style-type: none"> Неправильно задана температура охлаждения. Сработала защитная функция 3-минутной задержки запуска компрессора. 	<ul style="list-style-type: none"> Задайте температуру правильно. Подождите.
Блоки часто включаются или выключаются	<ul style="list-style-type: none"> В системе слишком мало или слишком много хладагента. Воздух или посторонний газ в холодильном контуре. Неисправен компрессор. Слишком высокое или слишком низкое напряжение. Заблокирован контур охлаждения системы. 	<ul style="list-style-type: none"> Проверьте систему на отсутствие утечек и заправьте ее требуемым количеством хладагента. Проведите вакуумирование и повторную заправку хладагентом. Отремонтируйте или замените компрессор. Установите стабилизатор давления. Определите и устраните причину неисправности.
Низкая эффективность охлаждения	<ul style="list-style-type: none"> Загрязнен теплообменник наружного или внутреннего блока. Загрязнен воздушный фильтр. Заблокировано воздухозаборное/воздуховыпускное отверстие внутреннего/наружного блока. Открыты двери и окна. На внутренний блок попадает прямое солнечное излучение. Слишком сильный нагрев от установленного в помещении источника тепла. Слишком высокая температура наружного воздуха. Утечка или недостаток хладагента. 	<ul style="list-style-type: none"> Очистите теплообменник. Очистите воздушный фильтр. Удалите все загрязнения и обеспечьте равномерный воздушный поток. Закройте двери и окна. Задерните занавески. Уменьшите степень нагрева оборудования посторонними источниками тепла. Холодопроизводительность кондиционера уменьшилась (по сравнению с нормальной). Проверьте систему на отсутствие утечек и заправьте ее требуемым количеством хладагента.
Низкая эффективность нагрева	<ul style="list-style-type: none"> Температура наружного воздуха ниже 7 °С. Не полностью закрыты окна и двери. Утечка или недостаток хладагента. 	<ul style="list-style-type: none"> Используйте нагревательное устройство. Закройте двери и окна. Проверьте систему на отсутствие утечек и заправьте ее требуемым количеством хладагента.

6.2. Неисправности пульта дистанционного управления и их возможные причины

Прежде, чем обращаться в сервисный центр, проверьте следующее.

Таблица 6-2

Признаки неисправности	Возможные причины	Способы устранения
Скорость вентилятора невозможно отрегулировать.	<ul style="list-style-type: none"> Проверьте, не отображается ли на дисплее индикатор режима «AUTO». Проверьте, не отображается ли на дисплее индикатор режима «DRY» [Осушка]. 	<p>Если выбран автоматический режим, скорость вентилятора регулируется автоматически.</p> <p>Если выбран режим осушки, скорость вентилятора регулируется автоматически. Скорость вентилятора можно выбирать в режимах «COOL» [Охлаждение], «FAN ONLY» [Только вентилятор] и «HEAT» [Нагрев].</p>
Сигнал с пульта не передается даже при нажатии кнопки включения кондиционера.	<ul style="list-style-type: none"> Проверьте, не разрядились ли батарейки пульта. 	Возможно, отсутствует электропитание.
Не включается индикатор температуры.	<ul style="list-style-type: none"> Проверьте, не отображается ли на дисплее индикатор режима «FAN ONLY». 	В режиме вентиляции регулирование температуры невозможно.
Индикация на дисплее через какое-то время исчезает.	<ul style="list-style-type: none"> Проверьте, не наступило ли время выключения по сигналу таймера при отображении на дисплее индикации «TIMER OFF» [Таймер выключения]. 	Кондиционер прекращает работать при наступлении заданного времени выключения по таймеру.
Через какое-то время гаснет индикация «TIMER ON».	<ul style="list-style-type: none"> Проверьте, не наступило ли время срабатывания таймера при отображении на дисплее индикации «TIMER ON». 	При наступлении заданного времени кондиционер автоматически включается, и соответствующий индикатор гаснет.
Внутренний блок не издает тональные звуковые сигналы даже при нажатии кнопки включения кондиционера.	<ul style="list-style-type: none"> Убедитесь, что при включении питания кондиционера передатчик сигналов пульта должным образом направлен на приемник инфракрасных сигналов внутреннего блока. 	Направьте передатчик сигналов пульта непосредственно на приемник инфракрасных сигналов внутреннего блока и дважды нажмите кнопку ON/OFF.

7. ТЕХНИЧЕСКОЕ ОБСЛУЖИВАНИЕ И РЕМОНТ

ПРИМЕЧАНИЕ

- Не проверяйте и не ремонтируйте устройство самостоятельно. Для проведения любой проверки или ремонта обратитесь к соответствующим специалистам.
- Чтобы протереть панель управления пульта дистанционного управления, не используйте такие вещества, как бензин, растворитель или салфетки, пропитанные реактивами. Эти вещества могут повредить поверхностный слой пульта ДУ. Если устройство загрязнено, смочите ткань в разбавленном и нейтральном мощном средстве, отожмите насухо, очистите ею панель. Затем протрите панель сухой тканью.

ОСТОРОЖНО

При перегорании плавкого предохранителя не используйте вместо него непредусмотренные плавкие предохранители или перемычки из провода. Использование перемычек вместо предохранителей может привести к поломке устройства или возгоранию.

ОСТОРОЖНО

- Не вставляйте пальцы или посторонние предметы в отверстия для входа и выхода воздуха. Не снимайте защитную сетку вентилятора. Вентилятор, вращающийся на высокой скорости, может стать причиной травмы.
- Проверяйте устройство, когда вращается вентилятор, очень опасно.
- Перед началом любых работ по техническому обслуживанию обязательно отключите главный выключатель.
- После длительного периода эксплуатации проверьте на наличие повреждений опорную и основную конструкцию устройства. При наличии повреждений устройство может упасть и стать причиной травмы.

7.1. Техническое обслуживание после длительного простоя блока

Например, в начале лета или зимы.

- Проверьте и удалите все предметы, которые могут засорить воздухозаборные и воздуховыпускные отверстия внутреннего и наружного блоков.

- Очистите воздушный фильтр и внешний кожух блока. Обязательно обратитесь к специалистам по монтажу или техническому обслуживанию. В инструкции по установке и эксплуатации внутреннего блока приводятся советы по техническому обслуживанию и процедуре очистки. Убедитесь, что чистый воздушный фильтр установлен в первоначальное положение.
- Чтобы обеспечить бесперебойную работу устройства, включите электропитание за 12 часов до его запуска. После включения питания отображается пользовательский интерфейс.

7.2. Техническое обслуживание перед отключением блока на длительный период

Например, в конце зимы и лета.

- Включите режим вентиляции на внутренних блоках примерно на полдня, чтобы высушить внутреннюю часть блоков.
- Отключите электропитание.
- Очистите воздушный фильтр и внешний кожух блока. Для очистки воздушного фильтра и внешнего кожуха внутреннего блока обратитесь к специалистам по монтажу или техническому обслуживанию. В инструкции по установке и эксплуатации конкретного внутреннего блока приводятся советы по техническому обслуживанию и процедуре очистки. Убедитесь, что чистый воздушный фильтр установлен в первоначальное положение.

7.3. Информация о хладагенте

В этом устройстве используются фторсодержащие парниковые газы, упомянутые в документах Киотского протокола. Не допускайте попадания этих газов в атмосферу.

Тип хладагента: R410A

Величина GWP (потенциал глобального потепления): 2088
В соответствии с действующим законодательством наличие утечек хладагента подлежит регулярной проверке. Для получения дополнительной информации обратитесь к специалистам по монтажу.

ОСТОРОЖНО

- Хладагент в кондиционере относительно безопасен и обычно не подвержен утечке. Если при утечке хладагента он соприкасается с огнеопасными предметами в помещении, выделяются вредные газы.
- Выключите все огнеопасные нагревательные устройства, проветрите помещение и немедленно свяжитесь с агентом.
- Не используйте кондиционер снова, пока специалист по обслуживанию не подтвердит, что утечка хладагента была успешно устранена.

ОСТОРОЖНО

- Отдельные блоки должны быть подключены только к устройству, подходящему для используемого хладагента.
- Этот блок является компонентом кондиционера и соответствует требованиям к компонентам настоящего международного стандарта. Его следует подключать только к другим блокам, которые имеют подтверждение о соответствии требованиям к компонентам настоящего международного стандарта.

7.4. Послепродажное обслуживание и гарантия

7.4.1 Период гарантийного обслуживания

- Данное оборудование имеет гарантийный талон, который заполняется представителем во время монтажа. Клиент должен проверить заполненный гарантийный талон и надежно сохранять его.
- Если в течение гарантийного периода кондиционеру потребуется ремонт, обратитесь к представителю и предоставьте гарантийный талон.

7.4.2. Рекомендации по техническому обслуживанию и проверке

Использование устройства на протяжении многих лет со временем приведет к накоплению слоя пыли, при этом его производительность в определенной мере ухудшится. Поскольку для демонтажа и очистки устройства, а также для оптимального выполнения технического обслуживания этого устройства требуются профессиональные навыки, свяжитесь с представителем компании для получения более подробной информации.

При обращении к представителю обязательно укажите следующие данные:

- Полное название модели кондиционера;
- Дату монтажа;
- Подробную информацию о признаках неисправности или ошибках, а также о любых неполадках.

ОСТОРОЖНО

- Не пытайтесь модифицировать, разбирать, снимать, переустанавливать или ремонтировать это устройство, так как неправильный демонтаж или установка может привести к поражению электрическим током или возгоранию. Обратитесь к представителю компании.
- При обнаружении утечки хладагента убедитесь, что в непосредственной близости от устройства нет источников открытого огня. Сам хладагент абсолютно безопасен, нетоксичен и не воспламеняется, но выделяет токсичные газы, когда в результате протечки вступает в контакт с легковоспламеняющимися веществами, которые образуются в используемых обогревателях и устройствах с открытым пламенем, находящихся в помещении. Прежде чем возобновить работу устройства, квалифицированные специалисты должны проверить, что точка утечки была определена и устранена.

7.4.3. Увеличение частоты проведения техобслуживания и замены деталей

Циклы технического обслуживания и замены могут проводиться чаще при эксплуатации устройства в следующих условиях:

- Колебания температуры и влажности выходят за пределы нормы.
- Значительные колебания параметров электропитания (напряжение, частота, искажение формы сигнала и т. д.) (если колебания мощности превышают допустимый диапазон, использовать устройство запрещается).
- Частые ударные воздействия и вибрации.
- Содержание в воздухе пыли, соли, агрессивных газов или масел, например, сульфитов и сероводородов.
- Частое включение и выключение устройства или слишком длительный период работы (в местах, где кондиционер включен круглосуточно).

Инструкция по монтажу

1. МЕРЫ ПРЕДОСТОРОЖНОСТИ	1
2. ПРИНАДЛЕЖНОСТИ, ВХОДЯЩИЕ В КОМПЛЕКТ ПОСТАВКИ	2
3. МОНТАЖ НАРУЖНОГО БЛОКА	3
4. МОНТАЖ ТРУБОПРОВОДА ХЛАДАГЕНТА	4
5. ЭЛЕКТРОПРОВОДКА	10
6. ТЕСТОВЫЙ ЗАПУСК	13
7. НАСТРОЙКА	13
8. МЕРЫ ПРЕДОСТОРОЖНОСТИ ПРИ УТЕЧКЕ ХЛАДАГЕНТА	13
9. КОДЫ ОШИБОК	14
10. ПЕРЕДАЧА ЗАКАЗЧИКУ	15

1. МЕРЫ ПРЕДОСТОРОЖНОСТИ

- Выполняйте требования местных, национальных и международных нормативных документов.
- Перед установкой внимательно прочитайте раздел «МЕРЫ ПРЕДОСТОРОЖНОСТИ».
- Приведенные ниже меры предосторожности содержат важные указания по обеспечению безопасности, которые необходимо строго соблюдать.
После завершения монтажа проверьте исправность работы устройства.
- Проинструктируйте пользователя о порядке управления устройством и необходимости его своевременного технического обслуживания.
- Отключите электропитание устройства перед выполнением его технического обслуживания.

Сообщите пользователю о необходимости хранения данной инструкции вместе с инструкцией по эксплуатации для удобства их использования в дальнейшем.

ВНИМАНИЕ

Кондиционер с новым типом хладагента

В КОНДИЦИОНЕРЕ ИСПОЛЬЗУЕТСЯ НОВЫЙ ХЛАДАГЕНТ R410A, КОТОРЫЙ НЕ РАЗРУШАЕТ ОЗОНОВЫЙ СЛОЙ.

- Хладагент R410A является гидрофильным веществом, способным окислять изолирующие материалы и масла. Рабочее давление хладагента R410A примерно в 1,6 раз больше, чем давление агента R22. Одновременно с введением нового хладагента было заменено и масло. Следовательно, во время монтажных работ следует убедиться в том, что вода, пыль, ранее использовавшийся хладагент или масло не попали в трубопровод хладагента R410A.
- Для предотвращения смешивания хладагента или масла разных типов размеры заправочных фитингов основного устройства и монтажного оборудования отличаются от тех, которые используются для кондиционеров с «обычными» хладагентами.
- Соответственно, для кондиционеров, использующих хладагент R410A, потребуются специальные инструменты.
- Для выполнения трубных соединений используйте новые чистые трубы для хладагента R410A так, чтобы в них не попала вода и/или пыль. Не используйте существующие трубопроводы, поскольку это может привести к возникновению проблем с элементами системы, работающими под высоким давлением, а также к загрязнению посторонними примесями.

ВНИМАНИЕ

Не подключайте устройство напрямую к электросети.

ОСТОРОЖНО

Поручите монтаж и техническое обслуживание устройства представителям дистрибьютора или специалистам.

- При неправильном монтаже возможна утечка воды, возникает риск поражения электрическим током и возгорания.
- Отключайте питание устройства перед выполнением технического обслуживания.
- Убедитесь в том, что выключатели питания отключены. Невыполнение этого требования может привести к поражению электрическим током.
- Подключайте соединительный кабель в соответствии с правилами.
- При неправильном подключении соединительного кабеля возможно повреждение компонентов электросистемы кондиционера.
- При транспортировке оборудования к месту монтажа не допускайте попадания в трубопровод каких-либо газов, кроме указанного хладагента.
- При попадании в хладагент воздуха или иных посторонних примесей давление газа в трубопроводе станет аномально высоким, что может привести к его повреждению и причинению травмы персоналу.
- Не вносите изменения в конструкцию устройства, не демонтируйте защитные устройства и не отключайте схемы блокировки.
- Если перед монтажом блок подвергался воздействию воды или влаги, то это может привести к короткому замыканию.
- Не храните оборудование во влажных помещениях и не подвергайте воздействию воды.
- После распаковки блока тщательно осмотрите его на отсутствие повреждений.
- Не устанавливайте устройство в местах, способных усилить его вибрацию.
- Будьте осторожны при обращении с деталями с острыми краями, остерегайтесь получения травм.
- Устанавливайте оборудование в соответствии с требованиями инструкции.
- При неправильном монтаже возможна утечка воды, возникает риск поражения электрическим током и возгорания.
- При монтаже устройства в небольшом помещении примите соответствующие меры против превышения предельно допустимой концентрации хладагента в случае его утечки.
- Устанавливайте кондиционер в таком месте, где несущая способность фундамента способна выдержать его вес.
- Примите необходимые меры с целью защиты блока в случае землетрясения.
- Неправильный монтаж может вызвать падение оборудования и стать причиной несчастных случаев.
- В случае утечки хладагента во время монтажа немедленно проветрите помещение.
- При контакте хладагента с пламенем образуются токсичные газы.
- После завершения монтажа проверьте контур хладагента на отсутствие течи.
- При утечке хладагента в помещение и его контакте с пламенем (например, газовой плиты) возможно образование токсичных газов.
- Электротехнические работы должны выполняться квалифицированным электриком в соответствии с указаниями инструкции по монтажу. Кондиционер должен быть подключен к отдельной линии электропитания.

Недостаточная мощность источника питания или неправильный монтаж могут вызвать возгорание.

Используйте соответствующий техническим условиям кабель, надежно подключите его и зафиксируйте, чтобы защитить контакты от внешнего воздействия.

Заземлите кондиционер.

Не подключайте заземляющий провод к газовым или водопроводным трубам, молниеотводам или проводу заземления устройств связи.

При прокладке кабеля соблюдайте требования местной компании-оператора электросетей.

Неправильное заземление может стать причиной поражения электрическим током.

Не устанавливайте кондиционер вблизи от мест хранения легковоспламеняющихся газов.

В случае утечки таких газов они, скапливаясь вокруг кондиционера, могут стать причиной взрыва.

Инструменты, необходимые для проведения монтажных работ:

- (1) Отвертка с крестообразным шлицем
- (2) Сверло (бур) 65 мм
- (3) Гаечный ключ
- (4) Труборез
- (5) Нож
- (6) Развертка
- (7) Детектор утечки газа
- (8) Рулетка
- (9) Термометр
- (10) Мегаомметр
- (11) Мультиметр
- (12) Торцевой гаечный ключ
- (13) Формовка
- (14) Трубогиб
- (15) Пузырьковый уровень
- (16) Ножовка по металлу
- (17) Распределитель с манометром (заправочный шланг: специальный для R410A)
- (18) Вакуумный насос (заправочный шланг: специальный для R410A)
- (19) Динамометрический ключ
 - 1/4 (17 мм) 16 Н•м (1,6 кгс•м)
 - 3/8 (22 мм) 42 Н•м (4,2 кгс•м)
 - 1/2 (26 мм) 55 Н•м (5,5 кгс•м)
 - 5/8 (15,9 мм) 120 Н•м (12,0 кгс•м)
- (20) Измеритель границы выступа медных труб
- (21) Переходник для вакуумного насоса

2. ПРИНАДЛЕЖНОСТИ, ВХОДЯЩИЕ В КОМПЛЕКТ ПОСТАВКИ

Обязательно проверьте полноту комплекта поставки. Если количество принадлежностей оказалось больше необходимого, верните излишки по месту покупки.

Наименование	Кол-во	Внешний вид
Инструкция по монтажу наружного блока	1	
Руководство по эксплуатации наружного блока	1	
Инструкция по монтажу: распределителя внутреннего блока	1	
Штуцер для подключения слива конденсата	1	
Согласующий резистор	2	
Водонепроницаемая крышка в поддоне	2	
Соединительная труба	1	

Трубопровод хладагента

- Не разрешается использовать трубопровод, предназначенный для «обычного» хладагента.
- При диаметре 9,5 мм толщина стенок медной трубы должна составлять 0,8 мм.
- При диаметре 15,9 мм толщина стенок медной трубы должна составлять 1,0 мм.
- При диаметре 19,0 мм толщина стенок медной трубы должна составлять 1,0 мм.
- Конусная гайка и формовка также отличаются от тех, которые используются с «обычным» хладагентом. Демонтируйте и используйте конусную гайку, прикрепленную к основному блоку кондиционера.

Перед установкой

- При подготовке к монтажу неукоснительно следуйте рекомендациям, приведенным ниже.

Вакуумирование

- Вакуумирование выполняется с помощью вакуумного насоса.
- Не используйте для продувки хладагент, имеющийся в наружном блоке.
- (Наружный блок не содержит хладагента для продувки).

Электрические кабели

- Убедитесь в надежности контактов при подключении силовых и соединительных кабелей, оголенные жилы не должны касаться корпуса и других металлических поверхностей.

Место для установки

- Вокруг наружного блока должно быть предусмотрено свободное пространство.
- Для установки наружного блока выбирайте такое место, где рабочий шум и поток выходящего воздуха не будет мешать соседям.
- Место установки наружного блока должно быть защищено от сильных ветров.
- Наружный блок не должен перекрывать проходы.
- При монтаже блока на высоте убедитесь в надежности крепления.
- Вокруг блока должно оставаться свободное пространство, достаточное для проведения технического обслуживания.
- Позаботьтесь о том, чтобы обеспечить свободный отвод воды.

⚠ ВНИМАНИЕ

- Устанавливайте наружный блок так, чтобы на пути выходного воздушного потока не было никаких препятствий.
- Если место установки подвержено воздействию сильных ветров, что часто происходит на побережье или на верхних этажах здания, установите воздухопровод или защитный экран, чтобы обеспечить работоспособность вентилятора.
- При установке наружного блока в местах, подверженных сильному постоянному ветру (например, верхние этажи или крыша здания) обеспечьте защиту в соответствии со следующими примерами.
- Устанавливайте блок так, чтобы его воздуховыпускное отверстие было обращено к стене здания. Между стеной и блоком должно оставаться расстояние не менее 3000 мм
- Наружный блок не предназначен для монтажа на стене.

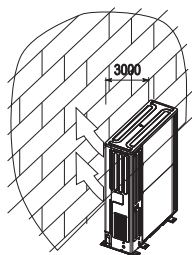


Рис 2-1

- Во время эксплуатации выпускное отверстие расположено под прямым углом к направлению ветра.

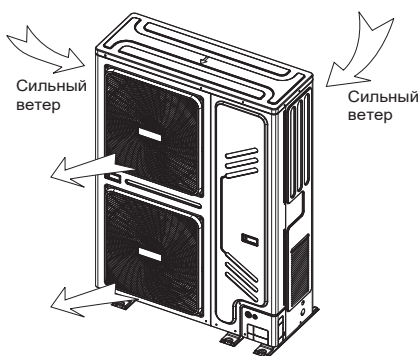


Рис 2-2

- Установка блока в указанных ниже местах может привести к возникновению проблем. Не устанавливайте блок в местах:
 - Где присутствует большое количество машинного масла;
 - Где имеются скопления сернистого газа;
 - Где присутствуют высокочастотные электромагнитные поля, которые генерируются звуковым и медицинским оборудованием или сварочными аппаратами.

3. МОНТАЖ НАРУЖНОГО БЛОКА

3.1. Место для установки

Не устанавливайте блок в следующих местах, так как это может привести к отказам:

- В местах с содержанием едких газов (например, сернистого газа) в воздухе (вблизи горячих источников).
- В местах, где выходящий из блока воздух может мешать окружающим.
- Вблизи индивидуальной электростанции или высокочастотного оборудования.
- Во избежание появления помех располагайте внутренних и наружных блоки, силовую проводку и соединительные провода кондиционера на расстоянии не менее 1 м от телевизоров и радиоприемников.

Изоляция металлических частей здания и кондиционера должна соответствовать государственным нормам в области устройства электроустановок.

⚠ ВНИМАНИЕ

Расстояние от внутреннего и наружного блоков, силовой проводки и соединительных проводов кондиционера до телевизоров или радиоприемников должно составлять не менее 1 метра. Это условие необходимо для предотвращения помех и шумов при приеме телепрограмм и радиопередач (возникновение шума определяется условиями, при которых происходит образование электрических волн, даже если выдержано указанное расстояние).

3.2. Зона монтажа наружного блока

(единицы измерения: мм)

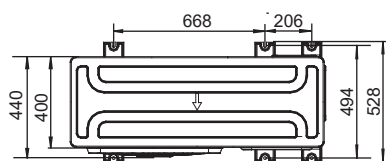
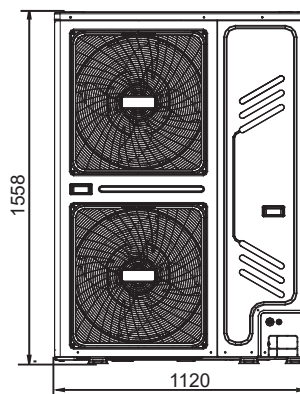


Рис 3-1

- Монтаж одиночного блока

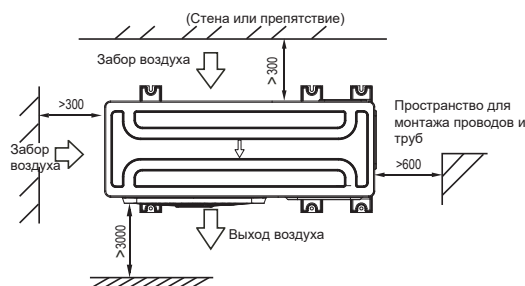


Рис 3-2

- Расположение двух и более блоков в ряд

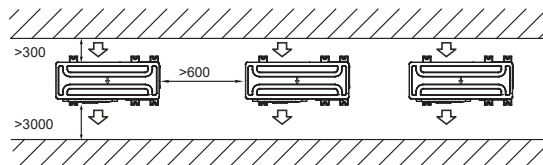


Рис 3-3

- Взаимное расположение передних и задних сторон блоков

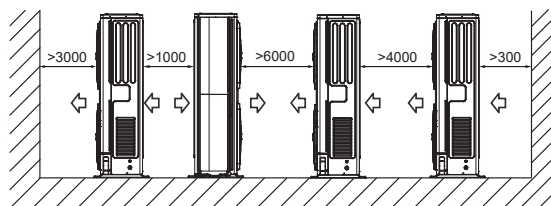


Рис 3-4

3.3. Транспортировка и монтаж

- Так как центр тяжести блока не совпадает с его геометрическим центром, соблюдайте осторожность при подъеме блока на стропы.
- Не удерживайте наружный блок за отверстие для входа воздуха, чтобы не деформировать конструкцию.
- Не прикасайтесь к вентилятору руками или какими-либо предметами.
- Не наклоняйте блок более чем на 45°, а также не кладите его на бок.
- Подготовьте бетонное основание в соответствии с характеристиками наружного блока (см. рис. 3-5).
- Надежно закрепите болтами опоры блока, чтобы предотвратить его падение в случае землетрясения или сильного ветра. (см. рис. 3-5).

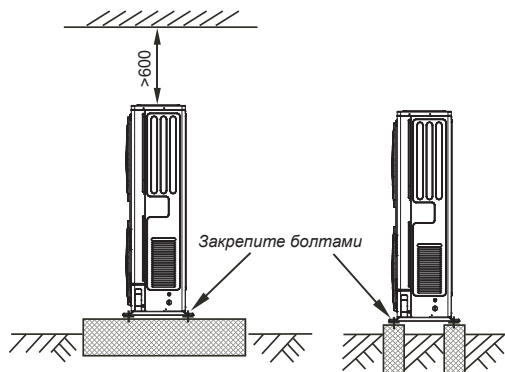


Рис 3-5

⚡ ПРИМЕЧАНИЕ

Все иллюстрации в этой инструкции приведены только в качестве примера. Конструкция приобретенного вами кондиционера может незначительно отличаться от конструкции, представленной на рисунках. Принимать в расчет следует реальные конструктивные особенности устройства.

3.4. Поддон для централизованного дренажа

Если для наружного блока требуется централизованный дренаж, установите поддон с двумя водонепроницаемыми крышками, как показано на рис. 3.6. Установите штуцер для слива конденсата и уплотнительное кольцо, после чего подсоедините дренажную трубку.

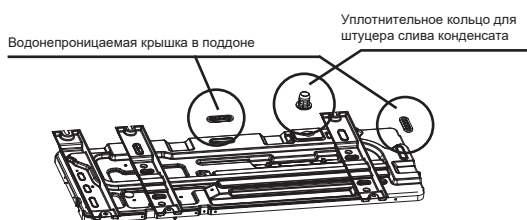


Рис 3-6

⚠ ВНИМАНИЕ

- Во время установки наружного блока обращайте внимание на место установки и систему дренажа конденсата.
- При установке в условиях высокогорья замерзший конденсат заблокирует отверстие выхода воды, поэтому извлеките резиновую заглушку из резервного выхода водяной трубы. Если этого недостаточно для восстановления нормального дренажа, вскройте два других отверстия, чтобы вода вытекала через все отверстия одновременно.

4. МОНТАЖ ТРУБОПРОВОДА ХЛАДАГЕНТА

Убедитесь, что разность высот между наружным и внутренним блоками, длина труб хладагента и число изгибов соответствует следующим требованиям:

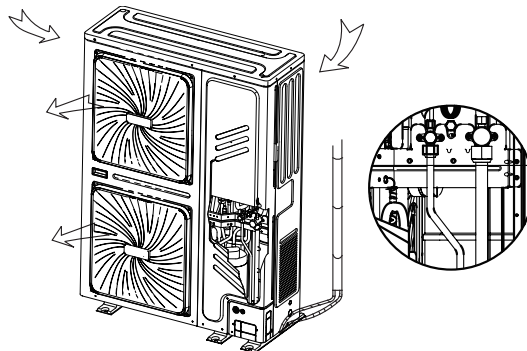


Рис 4-1

4.1. Трубопровод хладагента

⚠ ВНИМАНИЕ

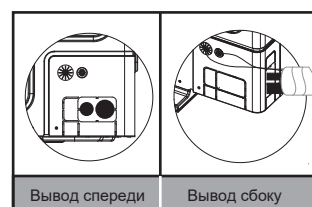
При прокладке и подключении соединительных труб необходимо обеспечить отсутствие их контакта с деталями кондиционера.

Чтобы не допустить окисления трубопровода изнутри при сварке, необходимо заполнить его азотом. В противном случае окалина заблокирует циркуляцию хладагента.

Вывод соединительных трубопроводов и кабеля питания

Можно выбрать из множества вариантов прокладки труб и электропроводки – например, вывести их через лицевую, тыльную, боковую или нижнюю сторону и т. п. (на следующем рисунке показаны места расположения выходных отверстий для труб и проводки).

Таблица 4-1



⚠ ВНИМАНИЕ

- Вывод трубы сбоку: прорежьте отверстие в соответствующей панели. Рекомендуется вырезать часть металлической пластины внизу, чтобы не допустить попадания внутрь мышей, которые могут повредить электропроводку агрегата.
- Вывод трубы спереди: прорежьте отверстие в соответствующей панели. Рекомендуется вырезать часть металлической пластины справа, чтобы не допустить попадания внутрь мышей, которые могут повредить электропроводку агрегата.
- Подключение шнура питания: силовые и сигнальные электрические провода должны быть проложены через два пластиковых отверстия на панели и плотно скреплены с газовой и жидкостной трубой соединительной лентой.

4.2. Выявление течей

С помощью мыльной воды или течеискателя проверьте каждый стык на отсутствие течи (См. рис. 4-2).

Примечание:

- A — запорный вентиль линии низкого давления.
- B — запорный вентиль линии высокого давления.
- C и D — стык соединительных труб внутреннего и наружного блоков.

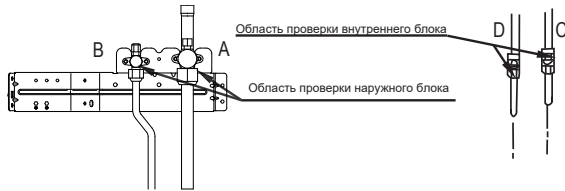


Рис 4-2

4.3. Теплоизоляция

Выполните отдельную теплоизоляцию жидкостной трубы и трубы газовой линии. Теплоизоляция должна полностью покрывать эти трубы, чтобы предотвратить конденсацию влаги при их охлаждении.

- Для теплоизоляции трубы газовой линии следует использовать вспененную изоляцию с закрытыми ячейками, имеющую класс огнестойкости В1 и термостойкость более +120 °С.
- При внешнем диаметре медной трубы <12,7 мм толщина теплоизоляции должна быть не менее 15 мм. При внешнем диаметре медной трубы ≥ 15,9 мм толщина теплоизоляции должна быть не менее 20 мм.
- При соединении участков труб внутреннего блока выполните теплоизоляцию без зазоров.

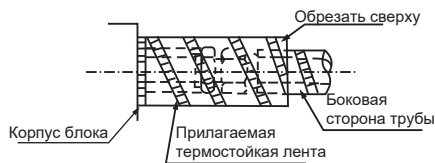


Рис 4-3

4.4. Способ соединения

- Выберите трубу хладагента

Таблица 4-2

Труба	Место соединения труб	Обозначение
Основная труба	Труба между наружным блоком и первым рефнетом внутреннего блока.	L1
Основные трубы внутреннего блока	Труба после первого ответвления не соединяется напрямую с внутренним блоком	L2—L5
Отводы трубопровода внутреннего блока	Труба после рефнета, соединяющаяся с внутренним блоком.	a,b,c,d,e,f
Рефнеты внутреннего блока	Соединяются с основной трубой, трубой ответвления и основной трубой внутреннего блока.	A,B,C,D,E

Первый способ соединения

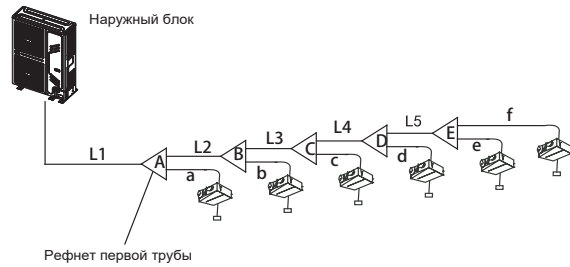


Рис 4-4

Второй способ соединения

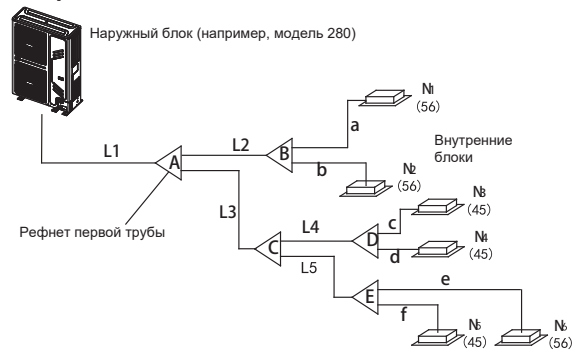


Рис 4-5

ПРИМЕЧАНИЕ

- При расстоянии между первым разветвлением и последним внутренним блоком более 15 м выберите второй способ подключения.
- Длина трубы между внутренним блоком и ближайшим разветвлением должна быть меньше 15 м.

4.5. Подбор диаметра соединительных труб внутреннего блока

- Диаметр основной трубы и размеры соответствующего разветвителя и коллектора
1. Диаметр соединительных труб внутреннего блока для R410A (рис. 4-3).
 2. Пример 1. Общая мощность расположенных ниже по цепочке в линии L2 внутренних блоков (см. рис. 4-5) 45×2=90; в соотв. с табл. 4-4 диаметры трубы газовой линии/жидкостной линии L2 составляют Ø15,9/Ø9,5.

Таблица 4-3

Общая производительность удаленных внутренних блоков	Диаметр основной трубы (мм)		Подходящий коллектор
	Труба газовой линии	Жидкостная труба	
A < 166	Ø15,9	Ø 9,5	FQZHN-01D
166 ≤ A < 230	Ø19,1	Ø 9,5	FQZHN-01D
230 ≤ A < 330	Ø 22,2	Ø 9,5	FQZHN-02D
330 ≤ A < 470	Ø 25,4	Ø 12,7	FQZHN-03D

4.6. Подбор диаметра соединительных труб наружного блока

Диаметр соединительных труб наружного блока для R410A

Таблица 4-4

Суммарная мощность наружных блоков	Диаметр основной трубы, если общая эквивалентная длина жидкостных трубопроводов и трубопроводов газовой линии < 90 м			Диаметр основной трубы, если общая эквивалентная длина жидкостных трубопроводов и трубопроводов газовой линии > 90 м		
	Газовая линия (мм)	Жидкостная линия (мм)	Рефнет первой трубы	Газовая линия (мм)	Жидкостная линия (мм)	Рефнет первой трубы
28 кВт	Ø 22,2	Ø 9,5	FQZHN-02D	Ø 25,4	Ø 12,7	FQZHN-03D
33,5 кВт	Ø 25,4	Ø 12,7	FQZHN-03D	Ø 25,4	Ø 12,7	FQZHN-03D

ПРИМЕЧАНИЕ

- Расстояние между изгибами медной трубы и смежной трубой ответвления должно составлять не менее 0,5 м.
- Расстояние по прямой между смежными трубами ответвления должно составлять не менее 0,5 м.
- Расстояние между рефнетами, подсоединенными к внутреннему блоку, должно составлять не менее 0,5 м.
- Коллектор ответвления должен быть подключен непосредственно к внутреннему блоку, подключение к другим ответвлениям запрещается.
- Выберите соединитель ответвления
- Выберите соединитель ответвления соответственно общей расчетной мощности присоединенных внутренних блоков. Если их мощность превышает мощность наружного блока, выберите соединение в соответствии с мощностью наружного блока.
- Выбор коллектора ответвления зависит от количества присоединенных ответвлений.

Способ соединения

Таблица 4-5

	Газовая линия	Жидкостная линия
Наружный блок	Сварка или развальцовка	Сварка или развальцовка
Внутренний блок	Развальцовка	Развальцовка
Рефнет	Сварка или развальцовка	Сварка или развальцовка

Диаметр труб у рефнетов

Таблица 4-6

(A: суммарная производительность внутренних блоков)

Хладагент	A (тип)	Воздушная сторона (Ø)	Жидкостная сторона (Ø)
R410A	Настенный, 22–45	12,7 (конусная гайка)	6,4 (конусная гайка)
	Настенный, 56	15,9 (конусная гайка)	9,5 (конусная гайка)
	С выпуском воздуха в четырех направлениях, 28–45	12,7 (конусная гайка)	6,4 (конусная гайка)
	С выпуском воздуха в четырех направлениях, 56–80	15,9 (конусная гайка)	9,5 (конусная гайка)
	С выпуском воздуха в одном направлении, 18–45	12,7 (конусная гайка)	6,4 (конусная гайка)
	С выпуском воздуха в одном направлении, 56	15,9 (конусная гайка)	9,5 (конусная гайка)
	С низким статическим давлением, 18–45	12,7 (конусная гайка)	6,4 (конусная гайка)
	С низким статическим давлением, 56	15,9 (конусная гайка)	9,5 (конусная гайка)
	С компактным канальным воздухопроводом, 71	15,9 (конусная гайка)	9,5 (конусная гайка)
	С канальным воздухопроводом A5, 22–45	12,7 (конусная гайка)	6,4 (конусная гайка)
	Канальный A5, 56–140	15,9 (конусная гайка)	9,5 (конусная гайка)
	Четырехпоточный кассетный, 15–45	12,7 (конусная гайка)	6,4 (конусная гайка)
	Консольный, 22–45	12,7 (конусная гайка)	6,4 (конусная гайка)
	Двухпоточный кассетный, 22–45	12,7 (конусная гайка)	6,4 (конусная гайка)
	Двухпоточный кассетный, 56–71	15,9 (конусная гайка)	9,5 (конусная гайка)
	Потолочного и напольного типа, 36–45	12,7 (конусная гайка)	6,4 (конусная гайка)
	Потолочного и напольного типа, 56–160	15,9 (конусная гайка)	9,5 (конусная гайка)
Открытый и скрытый напольного типа 22-45	12,7 (конусная гайка)	6,4 (конусная гайка)	
Открытый и скрытый напольного типа 56-80	15,9 (конусная гайка)	9,5 (конусная гайка)	

Диаметр труб соединителя в корпусе наружного блока

Таблица 4-7

Размер труб соединителя	Диаметр труб соединителя в корпусе наружного блока (мм)	
	Газовая линия	Жидкостная линия
28	Ø 22,2	Ø 12,7
33,5	Ø 22,2	Ø 12,7

Таблица 4-8

Наружный блок (кВт)	Мощность наружного блока (НР)	Количество внутренних блоков	Общая мощность внутренних блоков (НР)
28	10	16	50%~130%
33,5	12	20	50%~130%

Если мощность внутреннего блока превышает 100% суммарной мощности, производительность внутреннего блока будет снижена. Если мощность внутреннего блока больше или равна 120% суммарной мощности, производительность внутреннего блока будет снижена, чтобы повысить эффективность работы системы. В этом случае включайте внутренние блоки в разное время.

ПРИМЕЧАНИЕ

- Общая производительность внутренних блоков не может превышать 130% нагрузки наружного блока.
- Перегрузка снижает производительность.

Таблица 4-9

Показатель производительности	Мощность (НР)	Показатель производительности	Мощность (НР)
18	0,6	80	2,8
22	0,8	90	3,2
28	1	100	3,5
36	1,3	112	4
45	1,6	120	4,3
56	2	125	4,5
71	2,5	140	5

Наружный блок с одним подсоединенным внутренним блоком

Таблица 4-10

	Макс. перепад высот (м)		Длина труб хладагента (м)	Кол-во изгибов
	Если наружный блок выше	Если наружный блок ниже		
28	25	20	50	менее 10
33,5	25	20	50	

4.7. Схема

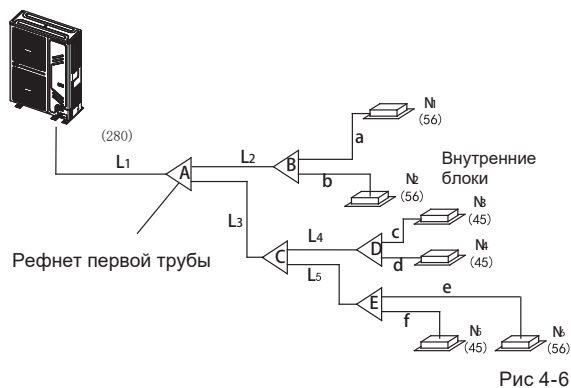


Рис 4-6

ВНИМАНИЕ

Предполагается, что в показанной системе трубопроводов общая эквивалентная длина трубы газовой линии и жидкостной трубы превышает 90 м.

- Труба ответвления внутреннего блока
В качестве ответвлений внутренних блоков используются трубы a–f. Выбор диаметра осуществляется по данным таблицы 4-6. Примечание: максимальная длина рефнета не должна превышать 15 м.
- Узлы основных труб внутреннего блока и труб ответвления внутреннего блока
- Стоящие ниже по цепочке внутренние блоки (основная труба L2) – N1 и N2. Их общая мощность составляет

$56 \times 2 = 112$, диаметр трубы L2 — $\varnothing 15,9/\varnothing 9,5$ мм, поэтому в качестве рефнета B следует выбрать FQZHN-01D.

- Стоящие ниже по цепочке внутренние блоки (основная труба L4) – N3 и N4. Их общая мощность составляет $45 \times 2 = 90$, диаметр трубы L4 — $\varnothing 15,9/\varnothing 9,5$ мм, поэтому в качестве рефнета D следует выбрать FQZHN-01D.
- Стоящие ниже по цепочке внутренние блоки (основная труба L5) – N5 и N6. Их общая мощность составляет $45 + 56 = 101$, диаметр трубы L5 — $\varnothing 15,9/\varnothing 9,5$ мм, поэтому в качестве рефнета E следует выбрать FQZHN-01D.
- Стоящие ниже по цепочке внутренние блоки (основная труба L3) – N3–N6. Их общая мощность составляет $45 \times 3 + 56 = 191$, диаметр трубы L3 — $\varnothing 19,1/\varnothing 9,5$ мм, поэтому в качестве рефнета C следует выбрать FQZHN-01D.
- Внутренние блоки, находящиеся после основной трубы (рефнета A), — N1–N6. Их общая мощность — $45 \times 5 + 56 = 281$, поэтому для рефнета следует выбрать FQZHN-02D. Так как общая суммарная длина жидкостной трубы и трубы газовой линии > 90 м (см. табл. 4-4), для первого рефнета необходимо использовать FQZHN-02D, и по правилу максимального значения необходимо выбрать FQZHN-02D.
- Основная труба (см. рис. 4-6 и табл. 4-4).

На рис. 4-6 основная труба L1, мощность наружного блока 28 кВт. По табл. 4-6 можно определить диаметр жидкостной трубы и трубы газовой линии, которые равны $\varnothing 22,2/\varnothing 9,5$ мм. Из табл. 4-4 для общей эквивалентной длины жидкостной трубы и трубы газовой линии более 90 м можно определить диаметр жидкостной трубы и трубы газовой линии, которые равны $\varnothing 25,4/\varnothing 12,7$ мм, и по правилу выбора максимального значения необходимо использовать трубы диаметром $\varnothing 25,4/\varnothing 12,7$ мм.

Таблица 4-11

• Допустимая длина и перепад высоты трубопровода хладагента

		Допустимое значение	Трубопровод	
Длина трубопровода	Общая длина трубы (фактическая)	≤ 150 м	$L1+L2+L3+L4+L5+a+b+c+d+e+f$	
	Максимальная длина трубопровода (L)	Фактическая длина	≤ 100 м	$L1+L2+L3+L4+L5+f$ (первая схема соединения) или $L1+L3+L5+f$ (второй способ соединения)
		Эквивалентная длина	≤ 110 м	
	Длина трубы (от первого рефнета до наиболее удаленного внутреннего блока) (м)	≤ 40 м	$L2+L3+L4+L5+f$ (первый способ соединения)	
Длина трубы (эквивалентная длина от ближайшего рефнета) (м)	≤ 15 м	или $L3+L5+f$ (второй способ соединения)		
Перепад высот	Перепад высот между наружным и внутренним блоками (H)	Наружный блок расположен выше внутреннего	≤ 50 м	a, b, c, d, e, f
		Наружный блок расположен ниже внутреннего	≤ 40 м	—
	Перепад высот между внутренними блоками (H)	≤ 15 м	—	

Примечание: если суммарная эквивалентная длина жидкостной трубы и трубы газовой линии > 90 м, необходимо увеличить диаметр основной трубы газовой линии. Кроме того, учитывая длину трубопровода хладагента и большую производительность внутреннего блока, в случае снижения производительности можно уменьшить диаметр трубы газовой линии основной трубы.

Первый способ соединения

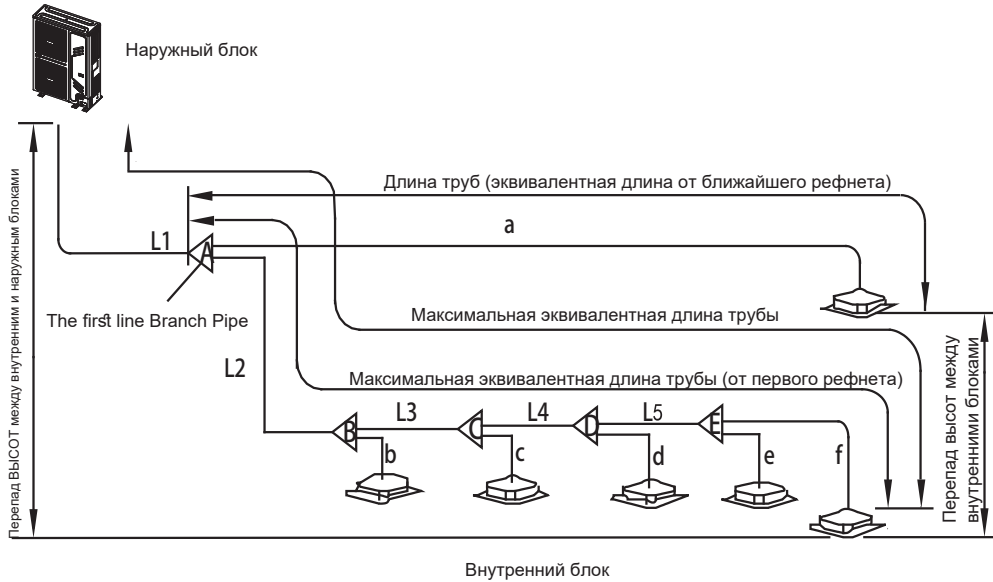


Рис 4-7

Второй способ соединения

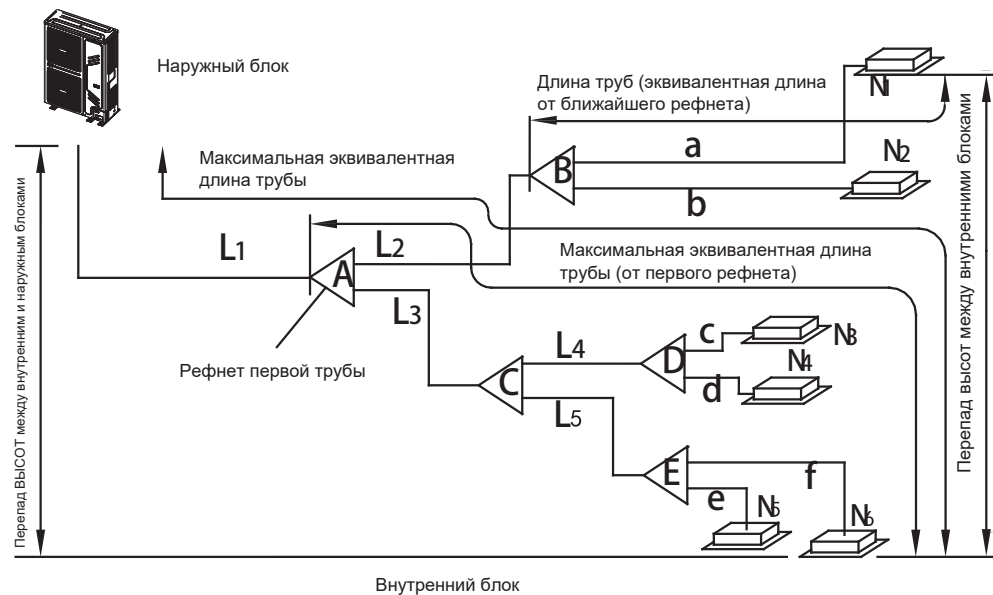


Рис 4-8

4.8. Очистка трубопровода от загрязнений и воды

Перед подсоединением труб к наружным блокам убедитесь в том, что в них отсутствуют вода и загрязнения. Продуйте трубопроводы сжатым азотом. Никогда не используйте для очистки хладагент наружного блока.

ВНИМАНИЕ

1. Для испытания на герметичность необходимо использовать сжатый азот [4,3 МПа (44 кг/см²) для хладагента R410A].
2. Перед заполнением трубопровода сжатым азотом перекройте клапаны высокого/низкого давления.
3. Подсоедините фитинги для выпуска азота к клапанам высокого/низкого давления.
4. При заполнении сжатым азотом клапаны высокого/низкого давления закрыты.
5. При испытании на герметичность запрещается использовать кислород, горючие или токсичные газы.

4.9. Испытание на герметичность

Для проверки герметичности заполните трубопровод внутреннего/наружного блоков сжатым азотом.

4.10. Удаление воздуха с помощью вакуумного насоса

Рассчитайте добавочное количество хладагента, исходя из диаметра и длины жидкостной трубы между наружным и внутренним блоками.

- Для создания вакуума используйте вакуумный насос. Запрещается вытеснять воздух хладагентом.
- Вакуумирование следует проводить одновременно для жидкостной трубы и трубы газовой линии.

4.11. Расчет добавочного количества хладагента

Рассчитайте добавочное количество хладагента, исходя из диаметра и длины жидкостной трубы между наружным и внутренним блоками.

- К наружному блоку подсоединен один внутренний блок:

Таблица 4-12

Диаметр жидкостной трубы	Добавочное количество хладагента на погонный метр трубы
Ø 6,4	0,022 кг
Ø 9,5	0,057 кг
Ø 12,7	0,110 кг
Ø 15,9	0,170 кг
Ø 19,1	0,260 кг
Ø 22,2	0,360 кг

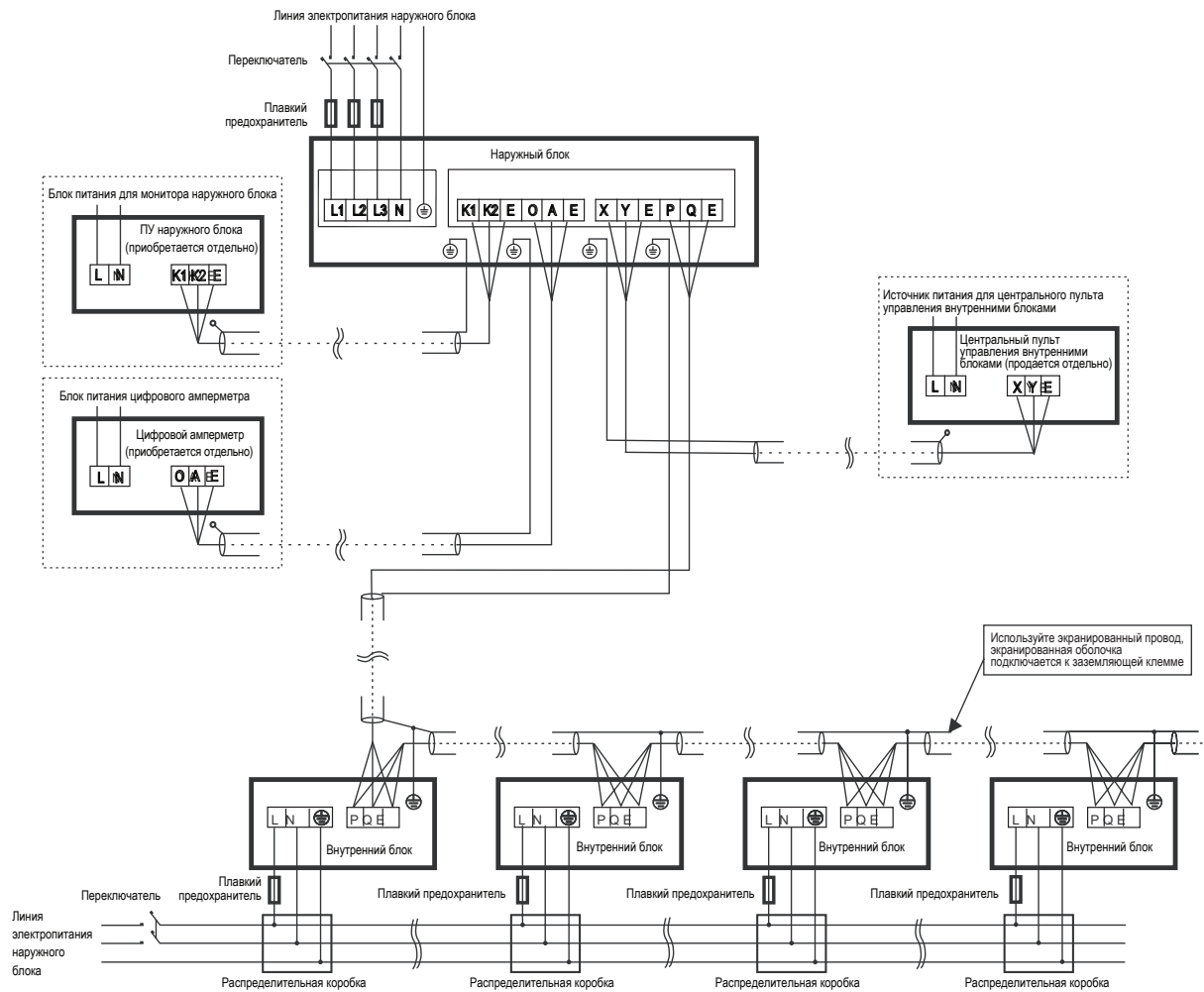
ПРИМЕЧАНИЕ

Добавочное количество хладагента расходящихся труб составляет 0,1 кг на единицу (учитывается только жидкостная труба расходящегося трубопровода)

5. МОНТАЖ ТРУБОПРОВОДА ХЛАДАГЕНТА

⚠ ВНИМАНИЕ

- Внутренние и наружные блоки должны получать электропитание от выделенного источника.
- Электропитание должно подаваться по выделенной линии, иметь УЗО и ручной выключатель.
- Источники электропитания, устройства защиты от потерь напряжения и ручные выключатели, обеспечивающие подключение внутренних блоков к единому наружному блоку, должны быть универсальными. Все внутренние блоки, соединенные с одним наружным блоком, подключайте к одной и той же линии. Подключайте все внутренние блоки одной системы к одной и той же линии. Включение и выключение должно производиться одновременно.
- Прокладывайте соединительную электропроводку между внутренним и наружным блоками вместе с трубами хладагента.
- Для снижения помех в качестве сигнального кабеля между внутренним и наружным блоками рекомендуется использовать трехжильный экранированный кабель типа «витая пара». Не используйте многожильный кабель.
- Монтаж электропроводки должен отвечать существующим правилам устройства электроустановок.
- Монтаж силовой проводки должен выполняться квалифицированным специалистом.



280/335 В. 3-фазная система электрического управления для подключения наружного блока

Рис 5-1

⚠ ВНИМАНИЕ

- Неправильная схема подключения может вызвать повреждение компрессора и других компонентов.
- PQE — это сигнальный провод, который должен подключаться к цепям управления. Нельзя подключать его к цепям питания.
- Проводные соединения должны быть надежно зафиксированы. Заземление должно быть выполнено надлежащим образом.
- Все соединения проводов питания должны быть надежно зафиксированы.
- После подключения всех проводов проверьте правильность соединений, и только потом включите питание.

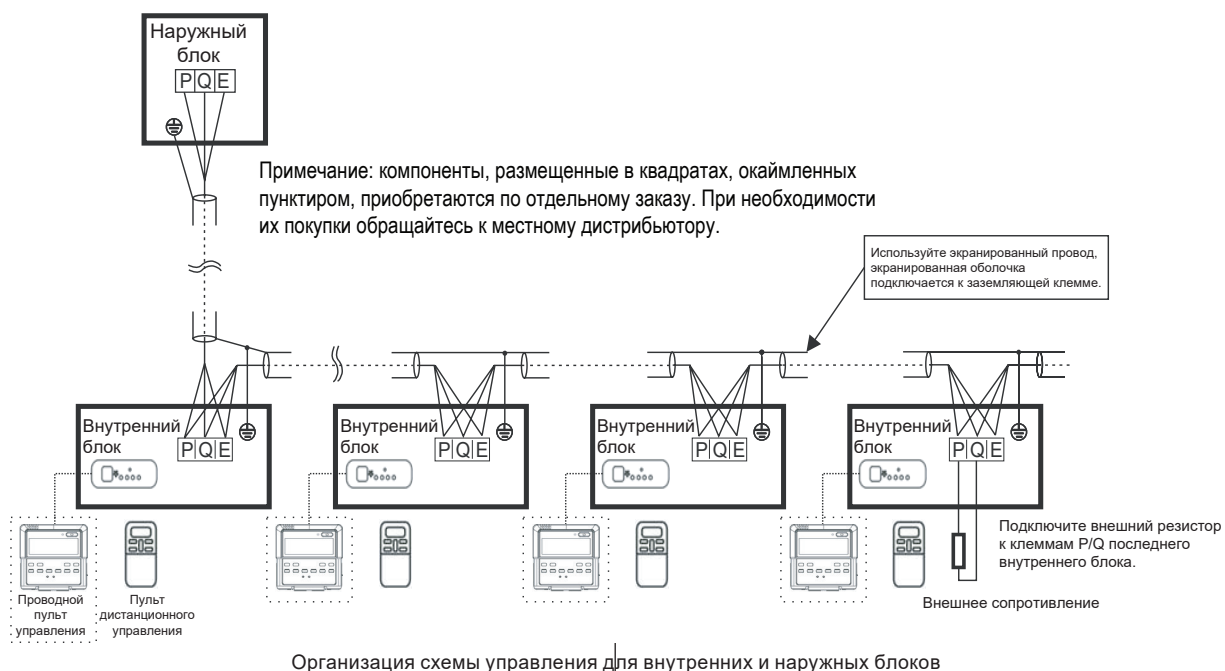


Рис 5-2

⚠ ВНИМАНИЕ

- Если силовой кабель прокладывается параллельно сигнальному проводу, каждый из них должен располагаться в отдельном монтажном канале, также они должны быть проложены на определенном расстоянии друг от друга (расстояние между силовыми кабелями: менее 10 А - 300 мм, менее 50 А - 500 мм).
- Для прокладки сигнальных цепей между внутренними и наружными блоками необходимо использовать трехжильный экранированный провод с надлежащим заземлением экранированной оболочки.
- Дисплей, пульт дистанционного управления и внешний резистор являются дополнительными принадлежностями внутреннего блока, и не входят в комплект. Пульт управления относится к дополнительным принадлежностям. Для приобретения пульта управления обращайтесь к местному дистрибьютеру.

5.1. Проводка наружного блока

Функции Электрических клемм наружного блока

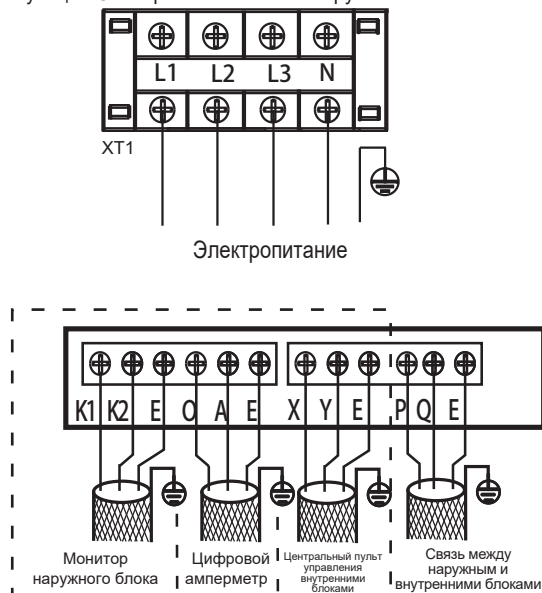


Рис 5-3

Примечание: Используйте трехжильный экранированный провод, экранированная оболочка подключается к заземляющей клемме,

Параметры системы электропитания

Таблица 5-1

Электропитание		перем. ток, 380-415 В, 3 фазы, 50/60 Гц	
Модель	Мощность (кВт)	28	33,5
	Гц	50/60	50/60
Характеристики	Напряжение	380-415	380-415
	Мин. напряжение, В	342	342
	Макс. напряжение, В	456	456
	Мин. ток в цепи	25,85	26,4
	Общий ток перегрузки	33,2	33,2
	Макс. ток предохранит.	32	32
Ком-прессор	МПТ	/	/
	НТЗР	19,0	19,6
ДВНБ	кВт	2x0,17	2x0,17
	FLA	2,1+2,1	2,1+2,1

Сигнальный кабель между внутренним и наружным блоками Подключите кабель в соответствии с нумерацией.

⚠ ВНИМАНИЕ

- Оборудование соответствует требованиям стандарта МЭК 61000-3-12. В стационарной электропроводке должен быть использован выключатель, имеющий воздушный зазор между активными проводниками и отвечающий действующим требованиям в области устройства электроустановок. Пунктирными линиями выделены дополнительные устройства, которые могут при необходимости приобретаться пользователем.

Неправильное подключение может стать причиной неисправности.

Подключение электропроводки

Изолируйте места соединений, чтобы защитить их от конденсации влаги.

ПРИМЕЧАНИЕ

К кондиционерам можно подключать центральный пульт управления (ССМ). Перед началом эксплуатации правильно подключите его и задайте системный и сетевой адреса внутренних блоков.

5.2. Электропроводка внутренних блоков

Характеристики электропитания

Таблица 5-2

Мощность (кВт)	1,8-16	
Параметры электропитания внутренних блоков	Технические характеристики	перем. ток 220–240 В, 50 Гц перем. ток 208–230 В, 60 Гц
	Силовая электропроводка (мм ²)	3x2,5
Сетевой размыкатель (А)	16	
Внутренний/наружный блоки	3-жильный экранированный кабель 3 x 0,75	
Сигнальный провод (мм ²) (Слабый электрический сигнал)		

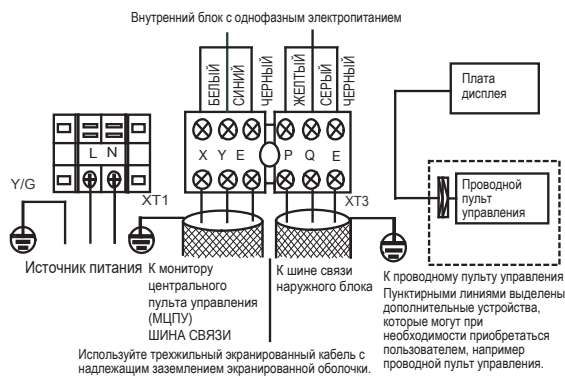


Рис 5-4

1. В качестве сигнального провода используется 3-жильный кабель с поляризацией. Трехжильный экранированный провод обеспечивает защиту от помех. Для заземления экрана кабеля подключите к заземляющей клемме его экранирующую оплетку с одной стороны и изолируйте с другой. Экран должен быть заземлен.
2. Сигналы управления между внутренним и наружным блоками передаются по шине связи. Сетевые адреса вводятся при монтаже.

ВНИМАНИЕ

Сигнальный провод между внутренними и наружным блоками используется в цепи управления. Этот провод не должен соприкасаться с силовой проводкой. Не прокладывайте сигнальный провод в одном монтажном канале с силовым кабелем.

ПРИМЕЧАНИЕ

Указанные сечение и длина провода действительны при условии, что колебания сетевого напряжения не превышают 2%. Если длина превышает указанное значение, при выборе сечения провода следуйте соответствующим нормам.

Электропроводка внутреннего блока

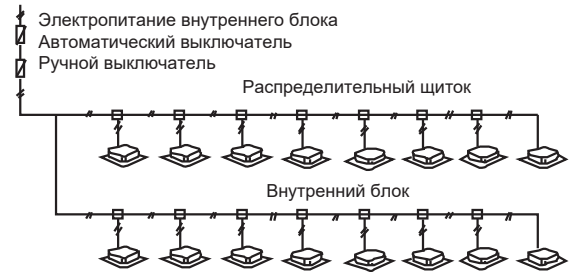


Рис 5-5

ВНИМАНИЕ

- Трубопровод хладагента, сигнальные провода между внутренними блоками, а также сигнальные провода между внутренними и наружным блоками являются частью одной системы.
- Если силовой кабель прокладывается параллельно сигнальному проводу, каждый из них должен располагаться в отдельном монтажном канале, также они должны быть проложены на определенном расстоянии друг от друга. 300 мм друг от друга, если допустимый ток не превышает 10 А, и 500 мм при токе до 50 А.
- Для прокладки сигнальных цепей между внутренними и наружным блоками необходимо использовать экранированный провод.

Прокладка сигнального провода между внутренним и наружным блоками

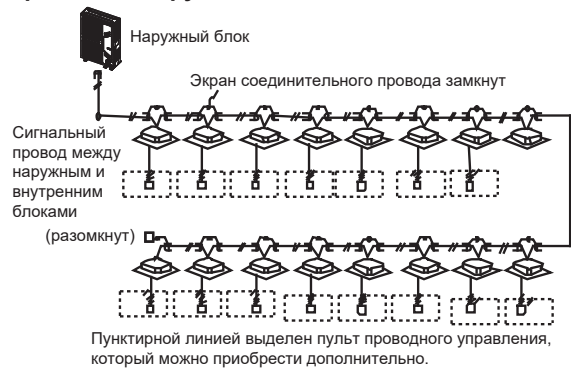


Рис 5-6

ВНИМАНИЕ

Длина сигнального кабеля не должна превышать 1200 м. В случае превышения допустимой длины сигнального кабеля возможны ошибки связи.

6. ТЕСТОВЫЙ ЗАПУСК

Выполняйте в соответствии с указаниями на этикетке «Тестовый запуск», которая имеется на крышке электрического щитка.

ВНИМАНИЕ

- Тестовый запуск производится через 12 часов после подключения наружного блока к электросети.
- Проводите тестовый запуск после открытия всех клапанов.
- Не запускайте систему в принудительном режиме, т.к. защита отключена, и может создаться опасная ситуация.

7. НАСТРОЙКА

7.1. Краткий обзор

В этой главе описываются возможности настройки системы после завершения монтажа, а также приводится другая важная информация.

В этой главе содержится следующая информация:

- Выполнение настроек на месте.
- Энергосберегающий и оптимизированный режим работы.

ИНФОРМАЦИЯ

Данную главу должны прочитать специалисты, выполняющие монтаж.

7.2. Настройки многопозиционного переключателя

Определение кода быстрого набора:



означает «0»



означает «1»

ENC1 и S9-3		0-F	Количество внутренних блоков в диапазоне 0-15 0-9 на ENC1 означает от 0 до 9 внутренних блоков;
		0	A-F на ENC1 означает от 10 до 15 внутренних блоков
ENC3		0-F	Количество внутренних блоков в диапазоне 16-31 0-9 на ENC1 означает от 16 до 25 внутренних блоков;
		1	A-F на ENC1 означает от 26 до 31 внутренних блоков
S1-1		0-7	Назначение сетевого адреса наружному блоку, следует выбрать только значения от 0 до 7 (значение по умолчанию 0).
		0	Если подключен внутренний блок пост. тока 2-го поколения (установка по умолчанию).
S1-2		1	Если подключен внутренний блок пост. тока 1-го поколения или перем. тока.
		0	Автоматический поиск адресов (по умолчанию)
S1-3		1	Сброс адреса внутреннего блока
		0	Зарезервировано
S2		000	Автоматическое назначение приоритетного режима (по умолчанию)
		100	Приоритет охлаждения
		010	Приоритет режима, заданного при первом пуске
		110	Только нагрев
		001	Только охлаждение
Другие комбинации, приоритет нагрева			
S9-1		0	Мощность наружного блока 10 HP
		1	Мощность наружного блока 12 HP
S9-2		0	Зарезервировано
		1	Только заводской режим испытаний

ПРИМЕЧАНИЕ

Перед изменением положения переключателей отключите питание.

8. МЕРЫ ПРЕДОСТОРОЖНОСТИ ПРИ УТЕЧКЕ ХЛАДАГЕНТА

В кондиционере используется безопасный и негорючий хладагент. Помещение, в котором расположен кондиционер, должно быть достаточно большим, чтобы при утечке не была превышена допустимая концентрация газа. В этом случае будет возможность своевременного принятия необходимых мер.

- Предельно допустимая концентрация – это максимальное содержание фреона, которое не причиняет вред здоровью.
- Критическая плотность хладагента: 0,44 [кг/м³] для R410A.

Рассчитайте допустимую концентрацию хладагента следующим способом и примите надлежащие меры.

1. Рассчитайте сумму заправленного объема хладагента (A[кг]). Общий объем хладагента (10HP) = заводской заправке + добавленное количество.
2. Рассчитайте объем помещения V (м³) (как минимальный объем)
3. Рассчитайте концентрацию хладагента

$$\frac{A \text{ [кг]}}{V \text{ (м}^3\text{)}} \leq \text{допустимая концентрация:}$$

Меры против превышения допустимой концентрации

1. Установите вентилятор для предотвращения чрезмерной концентрации хладагента и регулярно проветривайте помещение.
2. Если постоянная вентиляция невозможна, установите аварийную сигнализацию и датчик утечки, которые связаны с вентилятором.

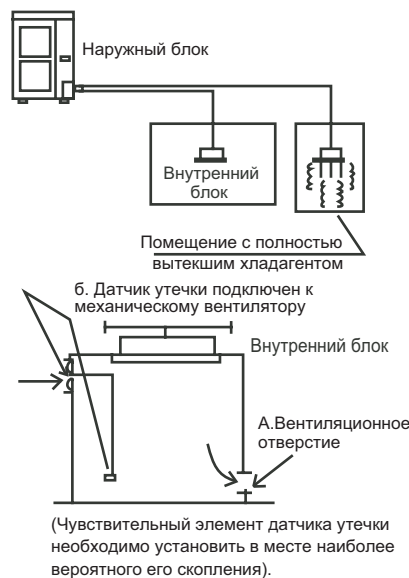


Рис 8-1

8.1. Важная информация об используемом хладагенте

Продукт содержит фторсодержащий газ, и его запрещено выпускать в воздух. Тип хладагента: R410A; Значение ПГП: 2088;

ПГП – потенциал глобального потепления

Модель	Заправленный объем при поставке	
	Хладагент/кг	Эквивалентно тонн CO ₂
28 кВт	8	16,71
33,5 кВт	8	16,71

Периодичность проверок утечек хладагента

1. Для оборудования, которое содержит фторсодержащие парниковые газы в количестве от 5 до 50 тонн в эквиваленте CO₂, проверку необходимо проводить не реже одного раза в 12 месяцев. Если в системе установлено оборудование для обнаружения утечек, проверку необходимо проводить не реже одного раза в 24 месяца.

2. Для оборудования, которое содержит фторсодержащие парниковые газы в количестве от 50 до 500 тонн в эквиваленте CO₂, проверку необходимо проводить не реже одного раза в 6 месяцев. Если в системе установлено оборудование для обнаружения утечек, проверку необходимо проводить не реже одного раза в 12 месяцев.
3. Для оборудования, которое содержит фторсодержащие парниковые газы в количестве 500 и более тонн в эквиваленте CO₂, проверку необходимо проводить не реже одного раза в 3 месяца. Если в системе установлено оборудование для обнаружения утечек, проверку необходимо проводить не реже одного раза в 6 месяцев.
4. Негерметичное оборудование, заполненное фторсодержащими парниковыми газами, должно продаваться только конечному пользователю при предоставлении подтверждения того, что установка будет выполняться квалифицированным специалистом.
5. К монтажу, эксплуатации и техническому обслуживанию допускаются только квалифицированные специалисты.

9. КОДЫ ОШИБОК

Код ошибки	Описание неисправности	Примечания
H0	Ошибка связи между главной платой управления и платой привода компрессора	
H4	Сработала защита модуля инвертора	
H5	3-кратное срабатывание защиты P2 в течение 30 минут	Не сбрасывается
H7	Несоответствие числа внутр. блоков	Не сбрасывается
H8	Ошибка датчика высокого давления	
HF	M-HOME для внутреннего и наружного блоков не совпадают	Не сбрасывается
E1	Неправильная последовательность фаз	
E2	Ошибка обмена данными между внутренним и главным блоком	
E4	Неисправность датчика температуры T3 или T4	
E5	Неправильное напряжение электропитания	
E6	Неисправность электродвигателя вентилятора пост. тока	
Eb	Шестикратное срабатывание защиты E6 в течение 1 часа	Не сбрасывается
E7	Ошибка датчика температуры нагнетания компрессора	
EH	Отказ датчика TL	
P1	Сработала защита от повышенного давления	
P2	Сработала защита от низкого давления	
P3	Токовая защита компрессора	
P4	Сработала защита от превышения температуры на стороне нагнетания	
P5	Сработала защита от перегрева конденсатора	
P8	Срабатывание защиты от тайфуна	
PL	Температурная защита инверторного модуля	
L0	Ошибка модуля инверторного компрессора	
L1	Сработала защита от пониженного напряжения шины пост. тока	
L2	Сработала защита от повышенного напряжения шины пост. тока	
L4	Ошибка модульного блока управления MCE	
L5	Сработала защита от нулевой скорости	
L7	Сработала защита от неправильного чередования фаз	
L8	Сработала защита при изменении частоты компрессора более чем на 15 Гц за 1 секунду	
L9	Сработала защита при отклонении реальной частоты компрессора от заданной более чем на 15 Гц	
F1	Ошибка напряжения шин электропитания пост. тока	

Алгоритм устранения неисправностей для каждого кода ошибки приводится в руководстве по обслуживанию.

10. ПЕРЕДАЧА ЗАКАЗЧИКУ

Передайте покупателю руководства по эксплуатации внутреннего и наружного блоков. Подробно поясните покупателю содержание руководства по эксплуатации.

10.1. Информация о требованиях к кондиционерам

Режим охлаждения:

Информация о требованиях к воздухо-воздушным кондиционерам							
Модель(и): MVUH335C-VA3i Проверка соответствия внутренних блоков от 1, без воздуховода: 6xMI2-56Q4DHN1*							
Наружный теплообменник кондиционера: воздух							
Внутренний теплообменник кондиционера: воздух							
Тип: компрессор с приводом							
Привод компрессора: электродвигатель (если применимо)							
Параметр	Условное обозначение	Значение	Единицы	Параметр	Условное обозначение	Значение	Единицы
Номинальная холодопроизводительность	$P_{ном, охл}$	33,5	кВт	Сезонная энергоэффективность охлаждения помещения	$\eta_{сез, охл}$	199,8	%
Заявленная холодопроизводительность для частичной нагрузки при заданной температуре воздуха снаружи помещения T_j и температуре в помещении 27/19 °C (по сухому/влажному термометру)				Заявленный коэффициент энергоэффективности или коэффициент использования газа / коэффициент вспомогательной энергии для частичной нагрузки при заданных температурах воздуха снаружи помещения T_j			
$T_j=+35^{\circ}C$	P_{dc}	33,500	кВт	$T_j=+35^{\circ}C$	EER_d	2,30	-
$T_j=+30^{\circ}C$	P_{dc}	23,320	кВт	$T_j=+30^{\circ}C$	EER_d	4,31	-
$T_j=+25^{\circ}C$	P_{dc}	15,462	кВт	$T_j=+25^{\circ}C$	EER_d	6,11	-
$T_j=+20^{\circ}C$	P_{dc}	6,603	кВт	$T_j=+20^{\circ}C$	EER_d	7,29	-
Коэффициент деградации для кондиционеров (*)	C_{dc}	0,25	-				
Потребляемая мощность в иных режимах, чем рабочий							
Выключенное состояние	P_{OFF}	0,040	кВт	Режим нагревателя картера	$P_{СК}$	0,040	кВт
Режим с отключенным термостатом	$P_{ТО}$	0	кВт	Режим ожидания	P_{SB}	0,040	кВт
Прочие параметры							
Регулирование производительности	регулируется			Для воздухо-воздушных кондиционеров расход воздуха измеряется на наружном блоке	-	11300	$m^3/ч$
Уровень звуковой мощности, наружный блок	L_{WA}	77	дБ				
ПГП хладагента		2088	в эквиваленте кг CO_2 (100 лет)				
Контактная информация							
(*) Если C_{dc} не определяется измерением, то коэффициент деградации тепловых насосов по умолчанию должен составлять 0,25.							
В тех случаях, когда информация относится к мульти-сплит системам кондиционирования, результаты испытаний и рабочие характеристики могут быть получены на основе характеристик наружного блока в комбинации с внутренним блоком(ами), рекомендованным производителем или импортером.							

Режим нагрева:

Информация о требованиях к воздухо-воздушным кондиционерам							
Модель(и): MVUH335C-VA3i Проверка соответствия внутренних блоков от 1, без воздуховода: 6xMI2-56Q4DHN1*							
Наружный теплообменник кондиционера: воздух							
Внутренний теплообменник кондиционера: воздух							
Индикация об оборудовании нагревателя дополнительным нагревателем: отсутствует							
Привод компрессора: электродвигатель (если применимо)							
Заявленные параметры должны соответствовать среднестатистическому отопительному сезону, параметры для более теплых или холодных отопительных сезонов являются необязательными.							
Параметр	Условное обозначение	Значение	Единицы	Параметр	Условное обозначение	Значение	Единицы
Номинальная холодопроизводительность	$P_{ном, охл}$	37,5	кВт	Сезонная энергоэффективность охлаждения помещения	$\eta_{сез, охл}$	143,4	%
Заявленная теплопроизводительность для частичной нагрузки при температуре в помещении 20 °C и температуре снаружи помещения Tj				Заявленный КПД или коэффициент использования газа / коэффициент вспомогательной энергии для частичной нагрузки при заданных температурах воздуха снаружи помещения Tj			
Tj=-7°C	P_{dh}	33,500	кВт	Tj=-7°C	COP_d	2,53	-
Tj=+2°C	P_{dh}	23,320	кВт	Tj=+2°C	COP_d	3,45	-
Tj=+7°C	P_{dh}	15,462	кВт	Tj=+7°C	COP_d	5,21	-
Tj=+12°C	P_{dh}	6,603	кВт	Tj=+12 °C	COP_d	5,81	-
Tbiv = температура бивалентного применения	P_{dh}	22,589	кВт	Tbiv = температура бивалентного применения	COP_d	2,21	-
TOL=рабочая температура	P_{dh}	22,589	кВт	TOL=рабочая температура	COP_d	2,21	-
Температура бивалентного применения	P_{biv}	-10	°C				
Кoeffициент деградации для кондиционеров (*)							
	C_{dh}	0,25	-	Дополнительный нагреватель			
Потребляемая мощность в иных режимах, чем рабочий				Резервная теплопроизводительность (*)			
Выключенное состояние	P_{OFF}	0,040	кВт	Тип подачи энергии			
Режим с отключенным термостатом	P_{TO}	0,040	кВт	Режим ожидания	P_{SB}	0,040	кВт
Режим нагревателя картера	$P_{СК}$	0,040	кВт				
Прочие параметры							
Регулирование производительности	регулируется			Для воздухо-воздушных кондиционеров расход воздуха измеряется на наружном блоке	-	11300	м³/ч
Уровень звуковой мощности, наружный блок	L_{WA}	77	дБ				
ПГП хладагента		2088	в эквиваленте кг CO ₂ (100 лет)				
Контактная информация							
(**)Если Cdh не определяется измерением, то коэффициент деградации тепловых насосов по умолчанию должен составлять 0,25.							

Режим охлаждения:

Информация о требованиях к воздухо-воздушным кондиционерам							
Модель(и): MVUH335C-VA3i Проверка соответствия внутренних блоков от 1, без воздуховода: 6xMI2-56Q4DHN1*							
Наружный теплообменник кондиционера: воздух							
Внутренний теплообменник кондиционера: воздух							
Тип: компрессор с приводом							
Привод компрессора: электродвигатель (если применимо)							
Параметр	Условное обозначение	Значение	Единицы	Параметр	Условное обозначение	Значение	Единицы
Номинальная холодопроизводительность	$P_{ном, охл}$	28,0	кВт	Сезонная энергоэффективность охлаждения помещения	$\eta_{сез, охл}$	201,0	%
Заявленная холодопроизводительность для частичной нагрузки при заданной температуре воздуха снаружи помещения T_j и температуре в помещении 27/19 °C (по сухому/влажному термометру)				Заявленный коэффициент энергоэффективности или коэффициент использования газа / коэффициент вспомогательной энергии для частичной нагрузки при заданных температурах воздуха снаружи помещения T_j			
$T_j=+35^\circ\text{C}$	P_{dc}	28,0	кВт	$T_j=+35^\circ\text{C}$	EER_d	2,31	-
$T_j=+30^\circ\text{C}$	P_{dc}	19,603	кВт	$T_j=+30^\circ\text{C}$	EER_d	4,32	-
$T_j=+25^\circ\text{C}$	P_{dc}	12,880	кВт	$T_j=+25^\circ\text{C}$	EER_d	6,21	-
$T_j=+20^\circ\text{C}$	P_{dc}	5,460	кВт	$T_j=+20^\circ\text{C}$	EER_d	7,50	-
Кoeffициент деградации для кондиционеров (*)							
	C_{dc}	0,25	-				
Потребляемая мощность в иных режимах, чем рабочий							
Выключенное состояние	P_{OFF}	0,040	кВт	Режим нагревателя картера	P_{CK}	0,040	кВт
Режим с отключенным термостатом	P_{TO}	0	кВт	Режим ожидания	P_{SB}	0,040	кВт
Прочие параметры							
Регулирование производительности	регулируется			Для воздухо-воздушных кондиционеров расход воздуха измеряется на наружном блоке	-	11300	м ³ /ч
Уровень звуковой мощности, наружный блок	L_{WA}	76	дБ				
ППП хладагента		2088	в эквиваленте кг CO ₂ (100 лет)				
Контактная информация							
(*) Если C_{dc} не определяется измерением, то коэффициент деградации тепловых насосов по умолчанию должен составлять 0,25.							
В тех случаях, когда информация относится к мульти-сплит системам кондиционирования, результаты испытаний и рабочие характеристики могут быть получены на основе характеристик наружного блока в комбинации с внутренним блоком(ами), рекомендованным производителем или импортером.							

Режим нагрева:

Информация о требованиях к воздухо-воздушным кондиционерам							
Модель(и): MVUH335C-VA3i Проверка соответствия внутренних блоков от 1, без воздуховода: 6xMI2-56Q4DHN1*							
Наружный теплообменник кондиционера: воздух							
Внутренний теплообменник кондиционера: воздух							
Индикация об оборудовании нагревателя дополнительным нагревателем: отсутствует							
Привод компрессора: электродвигатель (если применимо)							
Заявленные параметры должны соответствовать среднестатистическому отопительному сезону, параметры для более теплых или холодных отопительных сезонов являются необязательными.							
Параметр	Условное обозначение	Значение	Единицы	Параметр	Условное обозначение	Значение	Единицы
Номинальная холодопроизводительность	$P_{ном, охл}$	31,5	кВт	Сезонная энергоэффективность охлаждения помещения	$\eta_{сез, охл}$	143,4	%
Заявленная теплопроизводительность для частичной нагрузки при температуре в помещении 20 °C и температуре снаружи помещения Tj				Заявленный КПД или коэффициент использования газа / коэффициент вспомогательной энергии для частичной нагрузки при заданных температурах воздуха снаружи помещения Tj			
Tj=-7°C	P_{dh}	18,230	кВт	Tj=-7°C	COP_d	2,54	-
Tj=+2°C	P_{dh}	10,90	кВт	Tj=+2°C	COP_d	3,47	-
Tj=+7°C	P_{dh}	7,145	кВт	Tj=+7°C	COP_d	5,21	-
Tj=+12°C	P_{dh}	3,950	кВт	Tj=+12 °C	COP_d	5,90	-
Tbiv = температура бивалентного применения	P_{dh}	19,215	кВт	Tbiv = температура бивалентного применения	COP_d	2,22	-
TOL=рабочая температура	P_{dh}	19,215	кВт	TOL=рабочая температура	COP_d	2,22	-
Температура бивалентного применения	P_{biv}	-10	°C				
Кoeffициент деградации для кондиционеров (*)							
	C_{dh}	0,25	-	Дополнительный нагреватель			
Потребляемая мощность в иных режимах, чем рабочий				Резервная теплопроизводительность (*)			
Выключенное состояние	P_{OFF}	0,040	кВт	Тип подачи энергии			
Режим с отключенным термостатом	P_{TO}	0,040	кВт	Режим ожидания	P_{SB}	0,040	кВт
Режим нагревателя картера	$P_{СК}$	0,040	кВт				
Прочие параметры							
Регулирование производительности	регулируется			Для воздухо-воздушных кондиционеров расход воздуха изменяется на наружном блоке	-	11300	м³/ч
Уровень звуковой мощности, наружный блок	L_{WA}	77	дБ				
ПГП хладагента		2088	в эквиваленте кг CO ₂ (100 лет)				
Контактная информация							
(**)Если Cdh не определяется измерением, то коэффициент деградации тепловых насосов по умолчанию должен составлять 0,25.							

ТЕХНИЧЕСКИЕ ХАРАКТЕРИСТИКИ

Модель			MVUH200C-VA3i	MVUH220C-VA3i	MVUH260C-VA3i	MVUH280C-VA3i	MVUH335C-VA3i
Электропитание		В, Гц, Ф	380-415 В, 50/60 Гц, 3~				
Производительность	Охлаждение	кВт	20	22.4	26	28.5	33.5
	Нагрев	кВт	22.5	25	28.5	31.5	37.5
Потребляемая мощность	Охлаждение	кВт	5.6	6.3	7.6	8.4	14.38
	Нагрев	кВт	5.4	6.0	7.3	8.1	9.08
Энергоэффективность	Охлаждение (EER)		3,57	3,56	3,42	3,39	2,33
	Нагрев (COP)		4,17	4,17	3,90	3,89	4,13
Сумма индексов внутренних блоков, подключаемых к наружному	Минимум		100	112	130	140	167
	Максимум		260	291.2	338	364	435.5
Максимальное количество подключаемых внутренних блоков			11	13	15	16	20
Расход воздуха		м³/ч	9000	9000	10000	11000	11300
Уровень шума		дБА	58	58	59	60	61
Габаритные размеры	ШxВxГ	мм	1120x1558x528	1120x1558x528	1120x1558x528	1120x1558x528	1120x1558x528
Вес		кг	143	143	144	144	157
Хладагент	Тип/заправка	кг	R410A / 6.5	R410A / 6.5	R410A / 6.5	R410A / 6.5	R410A / 8
Трубопровод хладагента (R410A)	Диаметр для жидк.	мм	9.53	9.53	9,53	9,53	12.7
	Диаметр для газа	мм	19.1	19.1	22.2	22.2	25.4
Рабочий диапазон температур наружного воздуха	Охлаждение	°С	-5~55				
	Нагрев	°С	-20~24				

ДОПОЛНИТЕЛЬНЫЕ СВЕДЕНИЯ

Изготовитель:

GD MIDEA HEATING & VENTILATING EQUIPMENT CO., LTD

Место нахождения и адрес места осуществления деятельности по изготовлению продукции:

Midea Industrial City, Beijiao, Shunde District, Foshan City, Guangdong Province, 528311, Китай;

Страна производитель указана на его маркировочном шильдике, стикер с датой производства располагается рядом с ним.

Особые правила реализации не предусмотрены.

Срок службы:

Установленный производителем в порядке п.2 ст.5 Федерального Закона РФ «О защите прав потребителей» срок службы для данного изделия равен 10 лет с даты производства при условии, что изделие используется в строгом соответствии с настоящей инструкцией по эксплуатации и применимыми техническими стандартами»

Условия транспортировки и хранения:

Кондиционеры должны транспортироваться и храниться в упакованном виде.

Кондиционеры должны транспортироваться любым видом крытого транспорта в соответствии с правилами перевозки грузов, действующими на данном виде транспорта. Не допускается к отгрузке и перевозке кондиционер, получивший повреждение в процессе предварительного хранения и транспортирования, при нарушении жесткости конструкции.

Состояние изделия и условия производства исключают его изменения и повреждения при правильной транспортировке. Природные стихийные бедствия на данное условие не распространяются, гарантия при повреждении от природных бедствий не распространяется (Например - в результате наводнения).

Кондиционеры должны храниться на стеллажах или на полу на деревянных поддонах (штабелирование) в соответствии с манипуляционными знаками на упаковке.

Срок хранения не ограничен, но не может превышать срок службы кондиционера.

Дата изготовления указана на блоке под табличкой с техническими характеристиками.

ВАЖНО! Не допускайте попадания влаги на упаковку! Не ставьте грузы на упаковку! При складировании следите за ориентацией упаковок, указанной стрелками!

Утилизация отходов

Ваше изделие и батарейки, входящие в комплектацию пульта, помечены этим символом. Этот символ означает, что электрические и электронные изделия, а также батарейки, не следует смешивать с не сортированным бытовым мусором.

На батарейках под указанным символом иногда отпечатан химический знак, который означает, что в батарейках содержится тяжелый металл выше определенной концентрации. Встречающиеся химические знаки:

Pb:свинец (>0,004%)

Не пытайтесь демонтировать систему самостоятельно: демонтаж изделия, удаление холодильного агента, масла и других частей должны проводиться квалифицированным специалистом в соответствии с местным и общегосударственным законодательством.

Агрегаты и отработанные батарейки необходимо сдавать на специальную перерабатывающую станцию для утилизации, переработки и вторичного использования. Обеспечивая надлежащую утилизацию, вы способствуете предотвращению отрицательных последствий для окружающей среды и здоровья людей.

За более подробной информацией обращайтесь к монтажнику или в местные компетентные органы.

Оборудование, к которому относится настоящая инструкция, при условии его эксплуатации согласно данной инструкции, соответствует следующим техническим регламентам: Технический регламент Таможенного союза ТР ТС 004/2011 «О безопасности низковольтного оборудования», Технический регламент Таможенного Союза ТР ТС 020/2011 «Электромагнитная совместимость технических средств».



Импортер / Организация, уполномоченная изготовителем Midea на территории Таможенного союза является компания ООО «ДАИЧИ».

Адрес: Российская Федерация, 125130, г. Москва, Старопетровский пр-д, д. 11, корп. 1

Тел. +7(495) 737-37-33, Факс: +7(495) 737-37-32 E-mail: info@daichi.ru

Единая справочная служба: 8 800 200-00-05

Список сервисных центров доступен по ссылке: www.daichi.ru/service/



 **KENTATSU**

IS THE TRADEMARK OF
KENTATSU DENKI, JAPAN