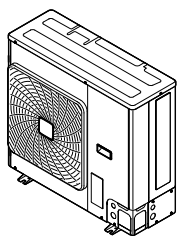




Руководство по монтажу

Sky Air Advance-series

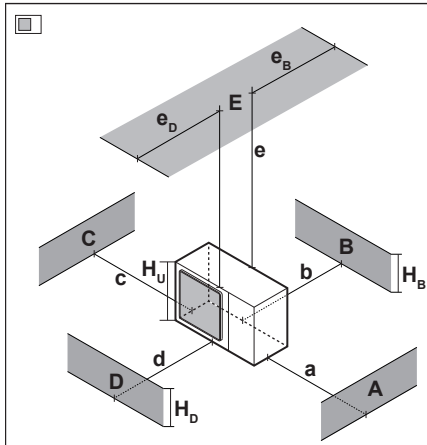


RZASG71M2V1B
RZASG100M7V1B
RZASG125M7V1B
RZASG140M7V1B

RZASG100M7Y1B
RZASG125M7Y1B
RZASG140M7Y1B

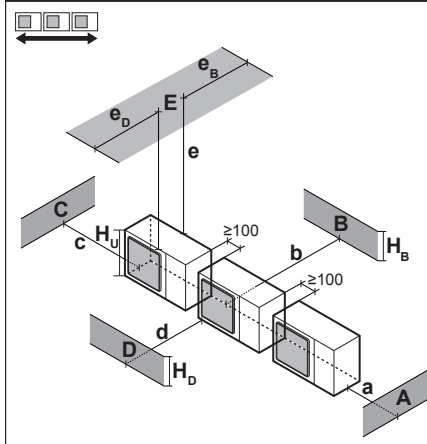
Руководство по монтажу
Sky Air Advance-series

русский



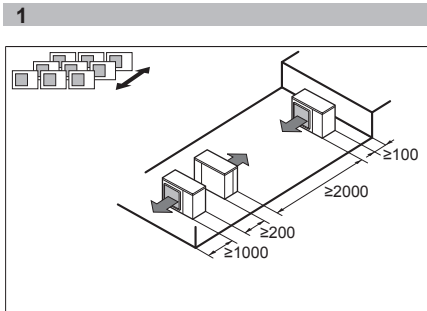
A~E	H _B H _D H _U	(mm)						
		a	b	c	d	e	e _B	e _D
B	—		≥100					
A, B, C	—	≥250	≥100	≥100				
B, E	—		≥100			≥1000		≤500
A, B, C, E	—	≥250	≥150	≥150		≥1000		≤500
D	—				≥500			
D, E	—				≥500	≥1000	≤500	
B, D	—		≥100		≥500			
B, D, E	H _B < H _D	H _B ≤ ½H _U	≥250		≥750	≥1000	≤500	
		½H _U < H _B ≤ H _U	≥250		≥1000	≥1000	≤500	
	H _B > H _D	⊘						
	H _B > H _D	H _D ≤ ½H _U	≥100		≥1000	≥1000		≤500
	H _D > H _U	≥200		≥1000	≥1000		≤500	
	H _D > H _U	⊘						

1



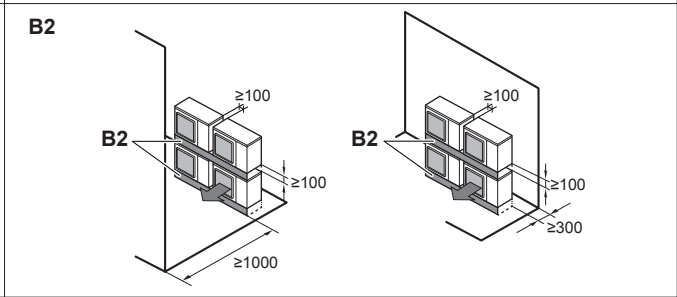
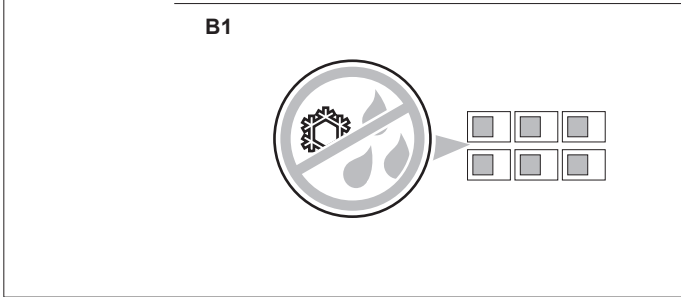
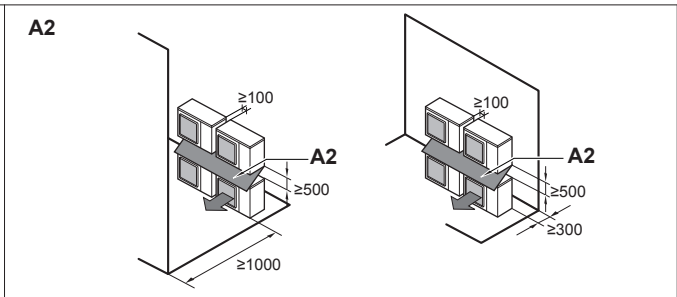
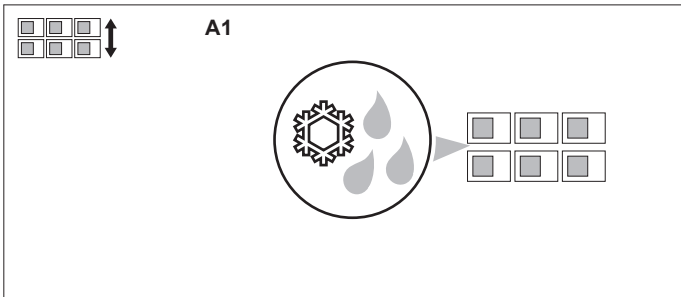
A, B, C	—	≥250	≥300	≥1000				
A, B, C, E	—	≥250	≥300	≥1000		≥1000		≤500
D	—				≥1000			
D, E	—				≥1000	≥1000	≤500	
B, D	H _D > H _U		≥300		≥1000			
	H _D ≤ ½H _U		≥250		≥1500			
	½H _U < H _D ≤ H _U		≥300		≥1500			
B, D, E	H _B < H _D	H _B ≤ ½H _U	≥300		≥1000	≥1000	≤500	
		½H _U < H _B ≤ H _U	≥300		≥1250	≥1000	≤500	
	H _B > H _D	⊘						
	H _B > H _D	H _D ≤ ½H _U	≥250		≥1000	≥1000		≤500
	H _D > H _U	≥300		≥1000	≥1000		≤500	
	H _D > H _U	⊘						

1+2



H _B H _U	b (mm)
H _B ≤ ½H _U	b ≥ 250
½H _U < H _B ≤ H _U	b ≥ 300
H _B > H _U	⊘

2



3

Содержание

1	Информация о документации	7
1.1	Информация о настоящем документе	7
2	Информация о блоке	8
2.1	Наружный агрегат	8
2.1.1	Как снять принадлежности с наружного блока	8
3	Подготовка	8
3.1	Как подготовить место установки	8
3.1.1	Требования к месту установки наружного блока	8
4	Монтаж	8
4.1	Монтаж наружного агрегата	8
4.1.1	Подготовка монтажной конструкции	8
4.1.2	Установка наружного блока	8
4.1.3	Обустройство дренажа	9
4.1.4	Чтобы избежать опрокидывания наружного агрегата	9
4.2	Соединение труб трубопровода хладагента	9
4.2.1	Подсоединение трубопровода хладагента к наружному блоку	9
4.3	Проверка трубопровода хладагента	10
4.3.1	Проверка трубопровода хладагента: Компоновка ..	10
4.3.2	Проверка на утечки	10
4.3.3	Проведение вакуумной сушки	11
4.4	Заправка хладагентом	11
4.4.1	Заправка хладагентом	11
4.4.2	О хладагенте	12
4.4.3	Расчёт количества хладагента для дозаправки	12
4.4.4	Расчёт объема полной дозаправки	13
4.4.5	Заправка хладагентом: Подготовка	13
4.4.6	Дозаправка хладагентом	13
4.4.7	Активация/отключение местной настройки «режим вакуумирования»	13
4.4.8	Полная дозаправка хладагентом	14
4.4.9	Наклейка этикетки с информацией о фторированных газах, способствующих созданию парникового эффекта	14
4.5	Подключение электропроводки	14
4.5.1	Соответствие электротехническим стандартам	14
4.5.2	Рекомендации относительно подсоединения электропроводки	14
4.5.3	Характеристики стандартных элементов электрических соединений	15
4.5.4	Подключение электропроводки к наружному блоку	15
4.6	Завершение монтажа наружного агрегата	16
4.6.1	Завершение монтажа наружного блока	16
4.6.2	Закрытие наружного блока	16
4.6.3	Проверка сопротивления изоляции компрессора ..	16
5	Пусконаладка	16
5.1	Предпусковые проверочные операции	16
5.2	Порядок выполнения пробного запуска	17
5.3	Коды сбоя при выполнении пробного запуска	18
6	Утилизация	18
7	Технические данные	19
7.1	Общее представление: Технические данные	19
7.2	Зона обслуживания: Наружный блок	19
7.3	Схема трубопроводов: Наружный блок	20
7.4	Схема электропроводки: Наружный блок	20

1 Информация о документации

1.1 Информация о настоящем документе

Целевая аудитория

Уполномоченные установщики



ИНФОРМАЦИЯ

Данное устройство может использоваться специалистами или обученными пользователями в магазинах, на предприятиях легкой промышленности, на фермах, либо неспециалистами для коммерческих нужд.

Комплект документации

Настоящий документ является частью комплекта документации. В полный комплект входит следующее:

- **Общие правила техники безопасности:**
 - Меры предосторожности, с которыми необходимо ознакомиться, прежде чем приступить к монтажу
 - Формат: Документ (в ящике с наружным блоком)
- **Руководство по монтажу наружного блока:**
 - Инструкции по монтажу
 - Формат: Документ (в ящике с наружным блоком)
- **Справочное руководство для монтажника:**
 - Подготовка к монтажу, справочная информация
 - Формат: оцифрованные файлы, размещенные по адресу: <http://www.daikineurope.com/support-and-manuals/product-information/>

Последние редакции предоставляемой документации доступны на региональном веб-сайте Daikin или у дилера.

Язык оригинальной документации английский. Документация на любом другом языке является переводом.

Технические данные

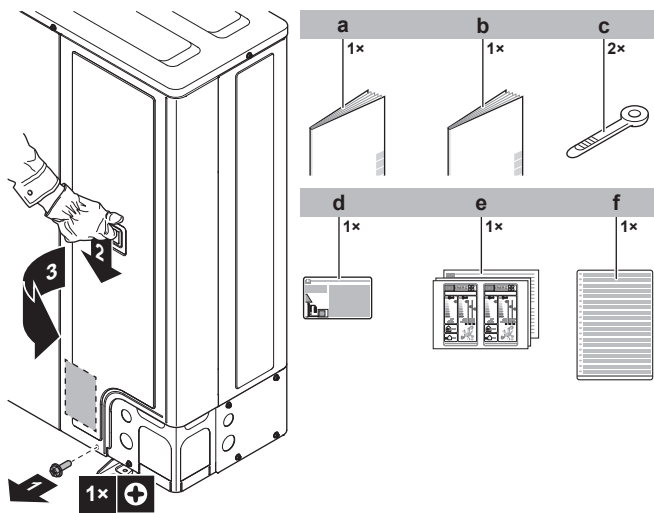
- **Подборка** самых свежих технических данных размещена на региональном веб-сайте Daikin (в открытом доступе).
- **Полные** технические данные в самой свежей редакции доступны через корпоративную сеть Daikin (требуется авторизация).

2 Информация о блоке

2 Информация о блоке

2.1 Наружный агрегат

2.1.1 Как снять принадлежности с наружного блока



- a Общая техника безопасности
- b Руководство по монтажу наружного блока
- c Кабельная стяжка
- d Этикетка с информацией о фторированных газах, способствующих парниковому эффекту
- e Маркировка энергоэффективности
- f Этикетка с многоязычной информацией о фторированных газах, способствующих парниковому эффекту (относится только к RZASG71)

3 Подготовка

3.1 Как подготовить место установки



ПРЕДУПРЕЖДЕНИЕ

Оборудование размещается в помещении без постоянно действующих источников возгорания (напр., открытого огня, оборудования, работающего на газе, или действующих электрообогревателей).

3.1.1 Требования к месту установки наружного блока

Соблюдайте правила организации пространства. См. раздел «Технические данные» и численные параметры на внутренней стороне передней крышки.



ИНФОРМАЦИЯ

Уровень звукового давления: менее 70 дБА.



ПРЕДОСТЕРЕЖЕНИЕ

Данный аппарат не предназначен для широкого пользования, установку необходимо выполнить в защищенном месте, исключающем легкий доступ.

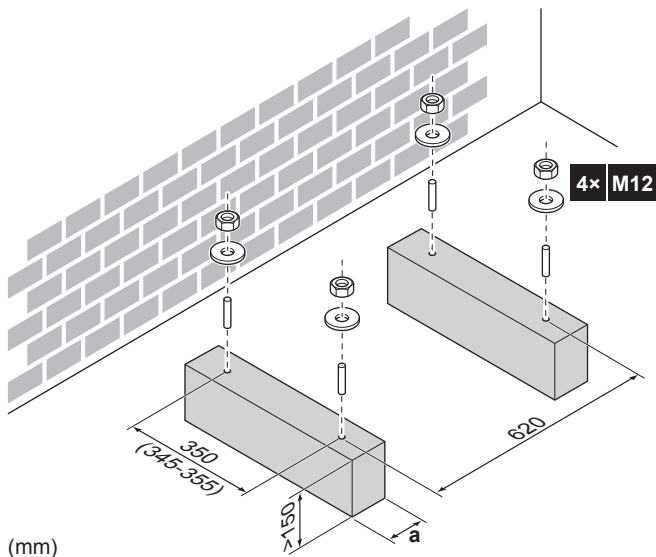
Эта система, состоящая из внутренних и наружных блоков, предназначена для установки в коммерческих и промышленных зданиях.

4 Монтаж

4.1 Монтаж наружного агрегата

4.1.1 Подготовка монтажной конструкции

Подготовьте 4 комплекта анкерных болтов, гаек и шайб (приобретаются по месту установки), а именно:

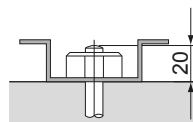


- a Следите за тем, чтобы сливные отверстия в поддоне блока не оказались перекрытыми.



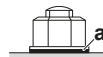
ИНФОРМАЦИЯ

Рекомендуемая высота верхней выступающей части болтов составляет 20 мм.

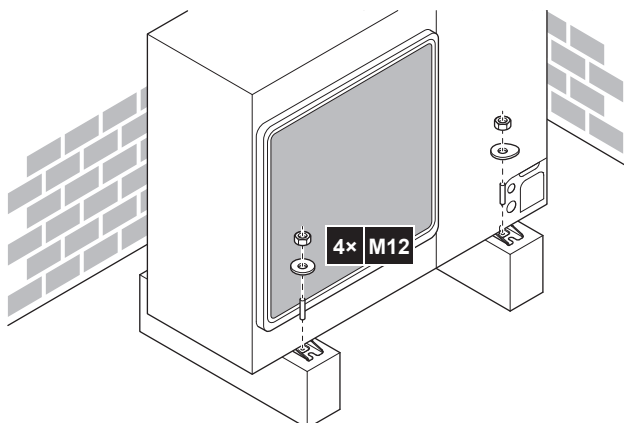


ПРИМЕЧАНИЕ

Закрепите наружный агрегат на фундаментных болтах с помощью гаек и резиновых шайб (a). Если покрытие в зоне крепления содрано, гайки легко ржавеют.



4.1.2 Установка наружного блока



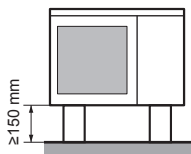
4.1.3 Обустройство дренажа

i ИНФОРМАЦИЯ

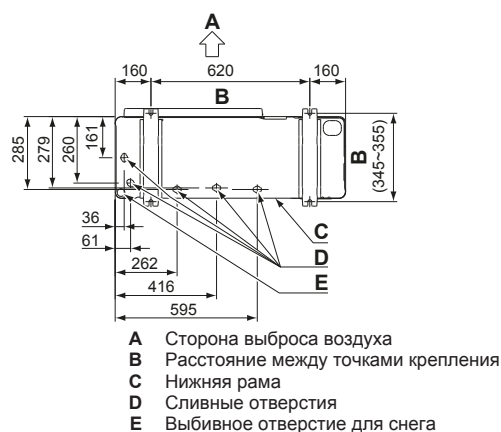
При необходимости можно установить комплект дренажных заглушек (приобретается по месту установки) во избежание просачивания дренажной воды.

! ПРИМЕЧАНИЕ

Если дренажные отверстия наружного блока перекрыты основанием для монтажа или поверхностью пола, поднимите наружный блок, чтобы под ним оставалось не менее 150 мм свободного пространства.



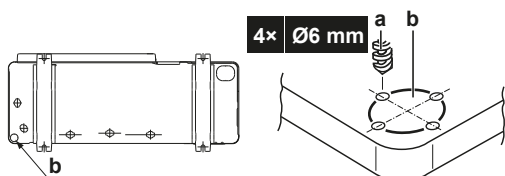
Сливные отверстия (размеры в мм)



Снег

В местности, где часто бывает снегопад, возможно скопление снега и образование наледи в промежутке между теплообменником и наружной пластиной. Это снижает эффективность работы оборудования. Как этого избежать:

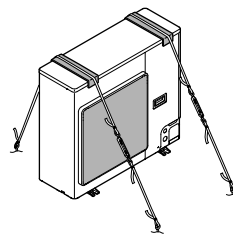
- 1 Просверлите (а, 4×) и высвободите выбивное отверстие (b).



- 2 Убрав заусенцы, покрасьте края отверстия и прилегающие к ним участки восстановительной краской во избежание ржавления.

4.1.4 Чтобы избежать опрокидывания наружного агрегата

- 1 Подготовьте 2 кабеля, как показано на следующей иллюстрации (приобретаются по месту установки).
- 2 Положите 2 кабеля на наружный блок.
- 3 Чтобы кабели не поцарапали краску, уложите между кабелями и наружным блоком лист резины (приобретается по месту установки).
- 4 Подсоедините концы кабелей. Затяните концы.



4.2 Соединение труб трубопровода хладагента



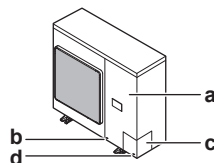
ОПАСНО! РИСК ОЖОГОВ

4.2.1 Подсоединение трубопровода хладагента к наружному блоку

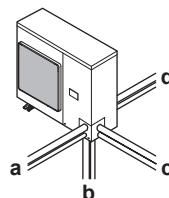
- **Длина трубопроводов.** Трубопроводы по месту монтажа должны быть как можно короче.
- **Защита трубопроводов.** Необходимо обеспечить защиту трубопроводов по месту монтажа от физического повреждения.

- 1 Сделайте следующее:

- Снимите сервисную крышку (а) с винтом (b).
- Снимите крышку входного отверстия трубопровода (с) с винтом (d).

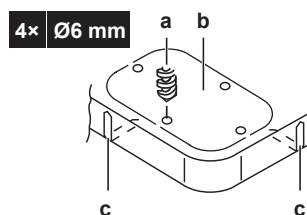


- 2 Наметьте схему прокладки трубопровода (а, b, с или d).



- 3 Если выбрана схема прокладки трубопровода, направленная вниз:

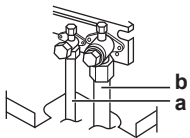
- Просверлите (а, 4×) и высвободите выбивное отверстие (b).
- Срежьте кромки (с) ножовкой.



- 4 Сделайте следующее:

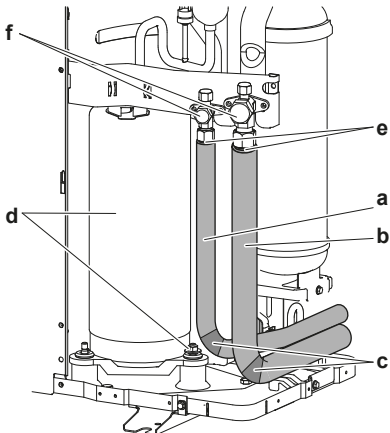
- Подсоедините стопорный клапан к трубопроводу жидкого хладагента (а).
- Подсоедините стопорный клапан к трубопроводу газообразного хладагента (b).

4 Монтаж



5 Сделайте следующее:

- Заизолируйте трубопроводы жидкого (а) и газообразного (b) хладагентов.
- Намотав на изгибы теплоизоляционный материал, покройте его виниловой лентой (с).
- Проследите за тем, чтобы трубы нигде не соприкасались с деталями компрессора (d).
- Плотнo заделайте концы изоляции (герметиком и т.п.) (e).



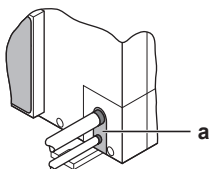
6 Если наружный блок установлен выше внутреннего, закройте запорные клапаны (f, см. выше) герметичным материалом во избежание просачивания конденсата с запорных клапанов во внутренний блок.

! ПРИМЕЧАНИЕ

Любые открытые трубы подвержены образованию конденсата.

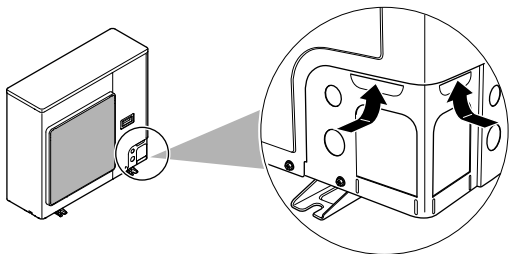
7 Установите на место сервисную крышку и крышку входного отверстия трубопровода.

8 Плотно заделайте все зазоры (по образцу а) во избежание проникновения в систему снега и насекомых.



! ПРИМЕЧАНИЕ

Не перекрывайте вентиляционные отверстия. Это может воспрепятствовать циркуляции воздуха внутри блока.



! ПРЕДУПРЕЖДЕНИЕ

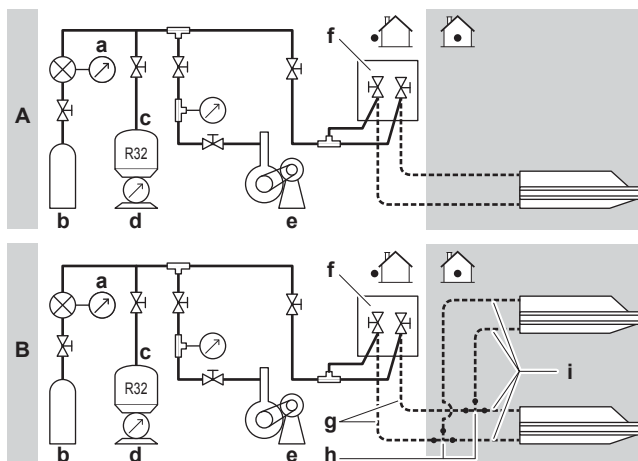
Примите адекватные меры по недопущению попадания в агрегат мелких животных. При контакте мелких животных с электрическими деталями возможны сбои в работе блока, задымление или возгорание.

! ПРИМЕЧАНИЕ

Не забудьте открыть запорные клапаны после прокладки трубопроводов хладагента и выполнения вакуумной осушки. Запуск системы с перекрытыми стопорными клапанами может привести к поломке компрессора.

4.3 Проверка трубопровода хладагента

4.3.1 Проверка трубопровода хладагента: Компоновка



- A Спаренная компоновка
- B Двойная компоновка
- a Манометр
- b Азот
- c Хладагент
- d Взвешивающее устройство
- e Вакуумный насос
- f Запорный клапан
- g Главный трубопровод
- h Комплект для разветвления трубопроводов хладагента
- i Ответвление

4.3.2 Проверка на утечки

! ПРИМЕЧАНИЕ

НЕ превышайте максимальное рабочее давление блока (см. параметр PS High на паспортной табличке блока).

! ПРИМЕЧАНИЕ

Обязательно используйте раствор для проведения пробы на образование пузырей, рекомендованный вашим поставщиком. Не используйте мыльный водяной раствор, который может вызвать растрескивание накидных гаек (в мыльном водяном растворе может содержаться соль, которая впитывает влагу, замерзающую при охлаждении трубопроводов) и привести к коррозии конических соединений (в мыльном водяном растворе может содержаться аммиак, который вызовет коррозионный эффект между латунной накидной гайкой и медным раструбом).

- 1 Заправьте систему азотом до давления не менее 200 кПа (2 бар). Для выявления незначительных утечек рекомендуется довести давление до 3000 кПа (30 бар).

- Проверьте систему на герметичность, нанеся раствор для проведения пробы на образование пузырей на все трубные соединения.
- Выпустите весь азот.

4.3.3 Проведение вакуумной сушки



ПРИМЕЧАНИЕ

- Для повышения производительности подключите вакуумный насос к **обеим** точкам: сервисному отверстию газового запорного клапана и запорному клапану жидкого хладагента.
- Перед проведением проверки на герметичность и вакуумной осушки убедитесь в том, что запорные клапаны в контурах газообразного и жидкого хладагента плотно перекрыты.

- Вакуумируйте систему до тех пор, пока давление в коллекторе не составит $-0,1$ МПа (-1 бар).
- Оставив систему в покое на 4-5 минут, проверьте давление:

Если давление...	то...
Не меняется	В системе отсутствует влага. Операция завершена.
Повышается	В системе присутствует влага. Переходите к следующему действию.

- Вакуумируйте систему в течение не менее 2 часов, чтобы давление в коллекторе составляло $-0,1$ МПа (-1 бар).
- После выключения насоса проверяйте давление в течение не менее 1 часа.
- Если необходимая глубина вакуума НЕ была достигнута или вакуум не удерживался в течение 1 часа, сделайте следующее:
 - Проверьте на герметичность еще раз.
 - Проведите еще раз вакуумную осушку.



ПРИМЕЧАНИЕ

Не забудьте открыть запорные клапаны после прокладки трубопроводов хладагента и выполнения вакуумной осушки. Запуск системы с перекрытыми стопорными клапанами может привести к поломке компрессора.

4.4 Заправка хладагентом

4.4.1 Заправка хладагентом

Наружные блоки поставляются с заводской заправкой хладагентом, но иногда требуется выполнить следующие действия:

Что?	Когда?
Дозаправка хладагентом	Если общая длина трубопровода жидкого хладагента превышает указанную (см. далее).
Полная перезаправка хладагентом	Пример: <ul style="list-style-type: none"> При переустановке системы. После протечки.

Дозаправка хладагентом

Перед дозаправкой хладагентом обязательно выполните проверку (на герметичность, с вакуумной осушкой) трубопроводов хладагента, проложенных **снаружи** наружного блока.



ИНФОРМАЦИЯ

В зависимости от блоков и (или) условий их установки бывает, что прокладку электропроводки необходимо выполнить до заправки системы хладагентом.

Дозаправка хладагентом, как правило, подразделяется на следующие этапы:

- Определение необходимости дозаправки и количества дополнительного хладагента.
- Выполнение дозаправки, если в ней есть необходимость.
- Крепление внутри наружного блока заполненной таблички с информацией о фторированных газах, способствующих парниковому эффекту.

Полная перезаправка хладагентом

Прежде чем приступить к полной перезаправке системы хладагентом, проверьте, соблюдены ли следующие условия:

- Весь хладагент удален из системы.
- Выполнена проверка (на герметичность, с вакуумной осушкой) трубопроводов хладагента, проложенных **снаружи** наружного блока.
- Выполнена вакуумная осушка трубопроводов хладагента, проложенных **внутри** наружного блока.



ПРИМЕЧАНИЕ

Перед полной перезарядкой также выполните вакуумную осушку **внутренних** трубопроводов хладагента наружного агрегата.



ПРИМЕЧАНИЕ

Чтобы выполнить вакуумную осушку или полную перезаправку трубопровода хладагента наружного блока, необходимо включить режим вакуумирования (см. параграф "4.4.7 Активация/отключение местной настройки «режим вакуумирования»" на стр. 13), при этом в контуре хладагента открываются клапаны, обеспечивающие нормальное течение процесса вакуумирования или перезаправки хладагентом.

- Прежде чем приступить к вакуумной осушке или перезаправке, активируйте местную настройку «режим вакуумирования».
- По окончании вакуумной осушки или перезаправки отключите местную настройку «режим вакуумирования».



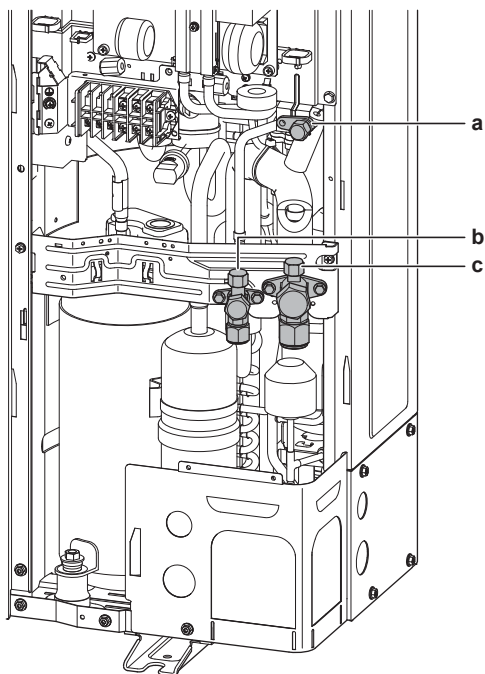
ПРЕДУПРЕЖДЕНИЕ

Одни секции контура циркуляции хладагента могут быть изолированы от других компонентами, выполняющими специфические функции (например, клапанами). Вот почему контур циркуляции хладагента оснащается дополнительными сервисными отверстиями для вакуумирования, сброса и нагнетания давления.

Если на блоке требуется выполнить **пайку**, сначала нужно полностью сбросить давление внутри блока. Внутреннее давление сбрасывается через ВСЕ сервисные отверстия, указанные на приведенных ниже иллюстрациях. Их расположение зависит от модели.

Расположение сервисных отверстий:

4 Монтаж



- a Внутреннее сервисное отверстие
- b Запорный клапан с сервисным отверстием (трубопровод жидкого хладагента)
- c Запорный клапан с сервисным отверстием (трубопровод газообразного хладагента)

Полная перезаправка системы хладагентом, как правило, подразделяется на следующие этапы:

- 1 Определение количества хладагента для заправки.
- 2 Заправка хладагентом.
- 3 Крепление внутри наружного блока заполненной таблички с информацией о фторированных газах, способствующих парниковому эффекту.

4.4.2 О хладагенте

Это изделие содержит вызывающие парниковый эффект фторсодержащие газы. НЕ выпускайте газы в атмосферу.

Тип хладагента: R32

Значение потенциала глобального потепления (GWP): 675



ПРЕДУПРЕЖДЕНИЕ: ВОСПЛАМЕНЯЮЩИЙСЯ МАТЕРИАЛ

Залитый в блок хладагент R32 умеренно горюч.



ПРЕДУПРЕЖДЕНИЕ

Оборудование размещается в помещении без постоянно действующих источников возгорания (напр., открытого огня, оборудования, работающего на газе, или действующих электрообогревателей).



ПРЕДУПРЕЖДЕНИЕ

- ЗАПРЕЩАЕТСЯ проделывать отверстия в элементах контура хладагента и подвергать их воздействию огня.
- НЕ допускается применение любых чистящих средств или способов ускорения разморозки, помимо рекомендованных изготовителем.
- Учтите, что хладагент, которым заправлена система, запаха НЕ имеет.



ПРЕДУПРЕЖДЕНИЕ

Хладагент в блоке умеренно горюч и обычно не вытекает. В случае утечки в помещении контакт хладагента с пламенем горелки, нагревателем или кухонной плитой может привести к возгоранию или образованию вредного газа.

Выключив все огнеопасные нагревательные устройства, проветрите помещение и свяжитесь с продавцом блока.

Не пользуйтесь блоком до тех пор, пока специалист сервисной службы не подтвердит восстановление исправности узлов, в которых произошла утечка хладагента.

4.4.3 Расчёт количества хладагента для дозаправки

Расчет количества хладагента для дозаправки

Если...	то...
$(L1+L2+L3+L4+L5+L6+L7) \leq 30$ м (длины, не требующей дозаправки)	Дозаправки хладагента не требуется.
$(L1+L2+L3+L4+L5+L6+L7) > 30$ м (длины, не требующей дозаправки)	Дозаправка хладагента необходима. На будущее для удобства при техническом обслуживании обведите выбранное количество в таблицах ниже.



ИНФОРМАЦИЯ

За длину трубопроводов принимается наибольшая длина трубопровода жидкого хладагента в одну сторону.

Расчет количества хладагента для дозаправки (R в кг) (спаренный вариант)

	L1 (m)	
L1:	30~40 м	40~50 м
R:	0,35 кг	0,7 кг

Расчет количества хладагента для дозаправки (R в кг) (двойной, тройной и двойной спаренный варианты)

- 1 Расчет величин R1 и R2.

Если...	то...
$G1 > 30$ м	Расчет величины R1 по приведенной ниже таблице.
$G1 \leq 30$ м	$R1 = 0,0$ кг.
(а $G1 + G2 > 30$ м)	Расчет величины R2 по приведенной ниже таблице.

	Длина (общая длина жидкостного трубопровода – 30 м)				
	0~10 мм	10~20 мм	20~30 м	30~40 м	40~45 м
R1:	0,35 кг	0,7 кг	1,05 кг ^(a)	1,4 кг ^(a)	
R2:	0,2 кг	0,4 кг	0,6 кг	0,8 кг ^(a)	1 кг ^(b)

(a) Только RZASG100~140.

(b) Только RZASG100+125.

- 2 Расчет количества хладагента для дозаправки: $R = R1 + R2$.

Примеры

Компоновка	Дополнительное количество хладагента (R)
	Ситуация: Трубопровод жидкого хладагента двойной компоновки, состоящий из труб стандартного диаметра
	1 G1 Всего Ø9,5 => G1=35 м G2 Всего Ø6,4 => G2=7+5=12 м
	2 Ситуация: G1>30 м R1 Длина=G1-30 м=5 м => R1=0,35 кг R2 Длина=G2=12 м => R2=0,4 кг 3 R R=R1+R2=0,35+0,4=0,75 кг
	Ситуация: Трубопровод жидкого хладагента тройной компоновки, состоящий из труб стандартного диаметра
	1 G1 Всего Ø9,5=> G1=5 м G2 Всего Ø6,4 => G2=15+12+17=44 м
	2 Ситуация: G1≤30 м (а G1+G2>30 м) R1 R1=0,0 кг R2 Длина=G1+G2-30 м = 5+44-30=19 м => R2=0,4 кг 3 R R=R1+R2=0,0+0,4=0,4 кг

4.4.4 Расчёт объема полной перезаправки

Расчет объема полной перезаправки (кг)

Модель	Длина ^(а)		
	5~30 м	30~40 м	40~50 м
RZASG71	2,45 кг	2,8 кг	3,15 кг
RZASG100-125	2,6 кг	2,95 кг	3,3 кг
RZASG140	2,9 кг	3,25 кг	3,6 кг

(а) Длина = L1 (спаренный вариант); L1+L2 (двойной, тройной варианты); L1+L2+L4 (двойной спаренный вариант)

4.4.5 Заправка хладагентом: Подготовка

См. "4.3.1 Проверка трубопровода хладагента: Компоновка" на стр. 10.

4.4.6 Дозаправка хладагентом



ПРЕДУПРЕЖДЕНИЕ

- Пользуйтесь только хладагентом R32. Другие вещества могут вызвать взрывы и несчастные случаи.
- Хладагент R32 содержит фторированные парниковые газы. Значение потенциала глобального потепления (GWP) составляет 675. НЕ выпускайте эти газы в атмосферу.
- При заправке хладагентом обязательно надевайте защитные перчатки и очки.

Предварительные условия: Перед заправкой хладагентом обязательно выполните подсоединение и проверку (на герметичность, с вакуумной осушкой) трубопроводов хладагента.

- Подсоедините баллон с хладагентом к сервисным отверстиям запорных клапанов обоих трубопроводов (жидкого и газообразного хладагентов).
- Заправьте дополнительный объем хладагента.
- Откройте запорные клапаны.

4.4.7 Активация/отключение местной настройки «режим вакуумирования»

Описание

Чтобы выполнить вакуумную осушку или полную перезаправку трубопровода хладагента наружного блока, необходимо включить режим вакуумирования, при этом в контуре хладагента открываются клапаны, обеспечивающие нормальное течение процесса вакуумирования или перезаправки хладагентом.

Включение режима вакуумирования:

Режим вакуумирования включается кнопками BS* на плате (A1P) при обязательном считывании показаний на экране 7-сегментного дисплея.

Переключайте переключатели и нажимайте кнопки изолированной палочкой (например, шариковой ручкой с надетым колпачком) во избежание прикосновения к деталям, находящимся под напряжением.



- Включив питание, но не запуская блок, нажмите кнопку BS1, удерживая ее 5 секунд в нажатом положении.

Результат: Блок переводится в режим настройки, а на экране 7-сегментного дисплея отображается '2 0 0'.

- Нажимайте кнопку BS2, пока не дойдете до окна 2-28.
- Дойдя до окна 2-28, нажмите однократно кнопку BS3.
- Смените настройку на '1' однократным нажатием кнопки BS2.
- Нажмите один раз на кнопку BS3.
- Когда экран дисплея перестанет мигать, еще раз нажмите кнопку BS3 для перехода в режим вакуумирования.

Отключение режима вакуумирования:

По окончании заправки или вакуумирования блока отключите режим вакуумирования, установив настройку снова на '0'.

По завершении работ не забудьте установить на место крышку распределительной коробки и переднюю панель.



ПРИМЕЧАНИЕ

Следите за тем, чтобы во время работы все внешние панели, кроме крышки для технического обслуживания на распределительной коробке, были закрыты.

Надежно закрывайте крышку распределительной коробки перед включением электропитания.

4 Монтаж

4.4.8 Полная перезаправка хладагентом



ПРЕДУПРЕЖДЕНИЕ

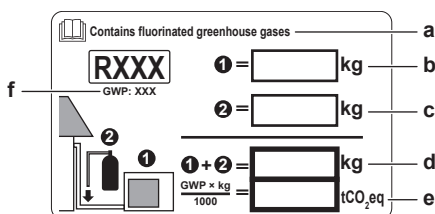
- Пользуйтесь только хладагентом R32. Другие вещества могут вызвать взрывы и несчастные случаи.
- Хладагент R32 содержит фторированные парниковые газы. Значение потенциала глобального потепления (GWP) составляет 675. НЕ выпускайте эти газы в атмосферу.
- При заправке хладагентом обязательно надевайте защитные перчатки и очки.

Предварительные условия: Прежде чем приступать к полной перезаправке, убедитесь в полной откачке хладагента из системы, проверьте трубопровод хладагента, проложенный **снаружи** наружного блока (на герметичность, с вакуумной осушкой), а также проследите за вакуумной осушкой трубопровода хладагента, проложенного **внутри** наружного блока.

- 1 Если этого еще не сделано (перед вакуумной осушкой блока), включите режим вакуумирования (см. параграф "4.4.7 Активация/отключение местной настройки «режим вакуумирования»" на стр. 13)
- 2 Подсоедините баллон с хладагентом к сервисному отверстию запорного клапана трубопровода жидкого хладагента.
- 3 Откройте запорный клапан трубопровода жидкого хладагента.
- 4 Заправьте хладагент в полном объеме.
- 5 Отключите режим вакуумирования (см. параграф "4.4.7 Активация/отключение местной настройки «режим вакуумирования»" на стр. 13).
- 6 Откройте запорный клапан в контуре газообразного хладагента.

4.4.9 Наклейка этикетки с информацией о фторированных газах, способствующих созданию парникового эффекта

- 1 Этикетка заполняется следующим образом:



- Если в комплект поставки блока входит этикетка о наличии вызывающих парниковый эффект фторсодержащих газов на нескольких языках (см. принадлежности), отделите этикетку на подходящем языке и наклейте ее поверх этикетки **a**.
- Заводская заправка хладагентом: см. табличку с наименованием блока
- Объем дополнительно заправленного хладагента
- Общее количество заправленного хладагента
- Выбросы парниковых газов** для общего количества заправленного хладагента в тоннах CO₂-эквивалента
- ПГП = потенциал глобального потепления



ПРИМЕЧАНИЕ

В Европе **выбросы парниковых газов** для полной заправки хладагента в системе (выражаются в тоннах CO₂-эквивалента) используются для определения интервалов технического обслуживания. Руководствуйтесь применимым законодательством.

Формула для расчета выбросов парниковых газов:
значение ПГП для хладагента × общая заправка хладагента (кг) / 1000

- 2 Закрепите табличку внутри наружного блока. Для нее предусмотрено место на наклейке с электрической схемой.

4.5 Подключение электропроводки



ОПАСНО! РИСК ПОРАЖЕНИЯ ЭЛЕКТРИЧЕСКИМ ТОКОМ



ПРЕДУПРЕЖДЕНИЕ

Для электропитания **ОБЯЗАТЕЛЬНО** используйте многожильные кабели.



ПРЕДОСТЕРЕЖЕНИЕ

При использовании кондиционеров с температурной сигнализацией рекомендуется предусмотреть 10-минутную задержку до подачи сигнала о превышении температуры. В нормальном рабочем режиме блок может останавливаться на несколько минут для размораживания или по сигналу термостата.

4.5.1 Соответствие электротехническим стандартам

RZASG71M2V1B + RZASG100~140M7V1B

Оборудование соответствует требованиям EN/IEC 61000-3-12 (Европейский/международный технический стандарт, устанавливающий пределы по гармоническим токам, генерируемым оборудованием, подключенным к низковольтным системам общего пользования, с входным током >16 А и ≤75 А на фазу.).

RZASG100~140M7Y1B

Оборудование соответствует требованиям стандарта EN/IEC 61000-3-2 (Европейский/международный технический стандарт, устанавливающий пределы по гармоническим токам, генерируемым оборудованием, которое подключено к низковольтным системам общего пользования, с входным током ≤16 А на фазу.).

4.5.2 Рекомендации относительно подсоединения электропроводки

Моменты затяжки

Позиция	Момент затяжки (Н•м)
M4 (X1M)	1,2~1,8
M4 (заземление)	1,2~1,4
M5 (X1M)	2,0~3,0
M5 (заземление)	2,4~2,9

При нехватке места на клеммной колодке пользуйтесь гнутыми круглыми обжимными клеммами.

4.5.3 Характеристики стандартных элементов электрических соединений

Элемент		V1				Y1		
		71	100	125	140	100	125	140
Кабель электропитания	MCA ^(a)	18,2 A	22,7 A	29,2 A	28,5 A	14,9 A	15,7 A	15,4 A
	Диапазон напряжения	220~240 В				380~415 В		
	Фаза	1~				3N~		
	Частота	50 Гц						
	Размер проводки	Соответствие законодательным требованиям обязательно						
Соединительные кабели		Минимальное сечение кабеля 2,5 мм ² под напряжение 230 В						
Рекомендованные предохранители (устанавливаются на месте)		20 A	25 A	32 A		16 A		
Автоматический выключатель защиты от замыкания на землю		Соответствие законодательным требованиям обязательно						

(a) MCA=минимальный ток в цепи. Приведены максимальные значения (точные значения см. в электрических характеристиках сочетаний с внутренними блоками).

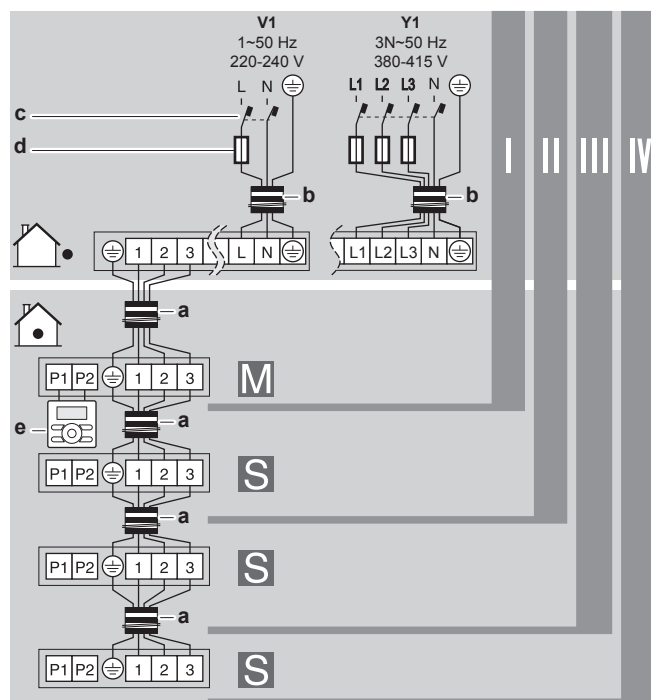
4.5.4 Подключение электропроводки к наружному блоку



ПРИМЕЧАНИЕ

- Следите за соответствием электрической схеме (входит в комплект поставки блока, находится за сервисной панелью).
- Проверьте, НЕ мешает ли электропроводка установить сервисную крышку на место.

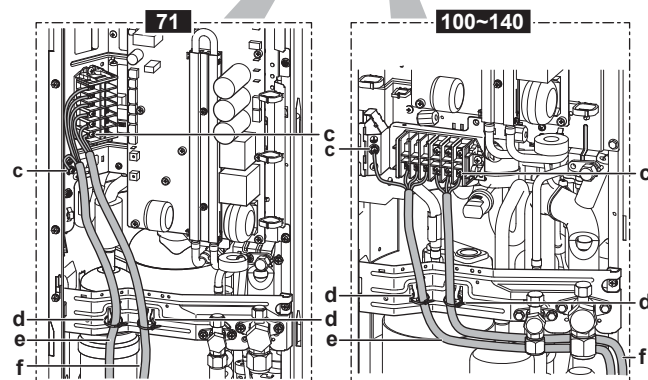
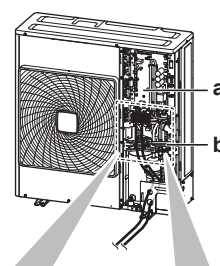
- Снимите сервисную крышку.
- Соединительные кабели и электропитание подключаются следующим образом:



I, II, III, IV Спаренный, двойной, тройной, двойной спаренный варианты

M, S Главный, подчиненный

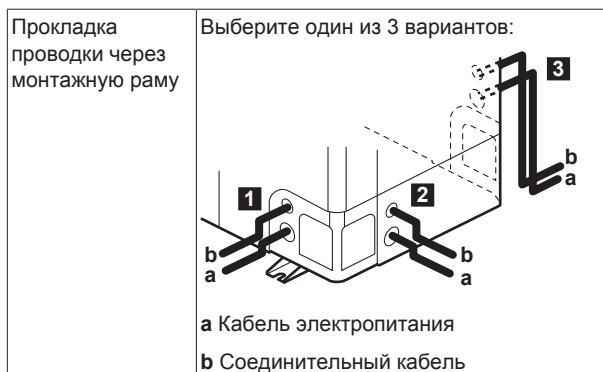
- a Соединительные кабели
- b Кабель электропитания
- c Предохранитель утечки тока на землю
- d Плавкий предохранитель
- e Пользовательский интерфейс



- a Распределительная коробка
- b Монтажная пластина запорного клапана
- c Заземление
- d Кабельная стяжка
- e Соединительный кабель
- f Кабель электропитания

- Прикрепив кабели (электропитания и соединительный) кабельной стяжкой к монтажной пластине запорного клапана, проложите электропроводку, как показано на иллюстрации выше.

- Проложите проводку через монтажную раму с подсоединением к ней у выбивного отверстия.

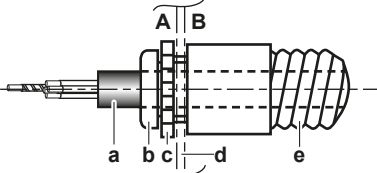


5 Пусконаладка

Подсоединение к монтажной раме

При выводе кабелей из блока применяется защитная втулка (PG-вставка), которая вставляется в выбивное отверстие.

Если не используется кабелепровод, обязательно защитите проводку виниловыми трубками, которые не позволят краям выбивного отверстия порезать провода.



A Внутри наружного блока
B Снаружи наружного блока
a Проводка
b Втулка
c Гайка
d Рама
e Шланг

- Установите сервисную крышку на место.
- Подсоедините к линии электропитания предохранитель утечки тока на землю и плавкий предохранитель.

4.6 Завершение монтажа наружного агрегата

4.6.1 Завершение монтажа наружного блока

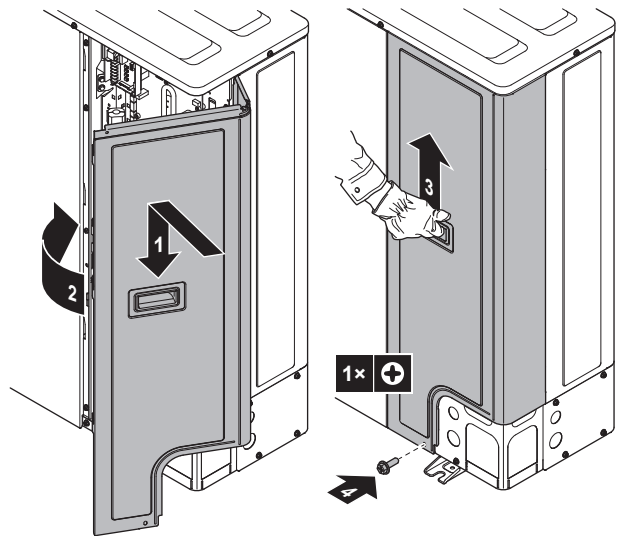
- Изолируйте и закрепите трубопровод хладагента и соединительный кабель следующим образом:



a Газовая трубка
b Изоляция газовой линии
c Соединительный кабель
d Жидкостная линия
e Изоляция жидкостной линии
f Внешняя обмотка

- Установите сервисную крышку.

4.6.2 Закрытие наружного блока



4.6.3 Проверка сопротивления изоляции компрессора



ПРИМЕЧАНИЕ

Если после монтажа в компрессоре скопился хладагент, сопротивление изоляции на полюсах может снизиться, но если оно будет составлять хотя бы 1 МΩ, то поломки блока не произойдет.

- При измерении сопротивления изоляции пользуйтесь мегомметром на 500 В.
- Не используйте мегомметр в цепях низкого напряжения.

- Замерьте сопротивление изоляции на полюсах.

Если...	то...
≥1 МΩ	Сопротивление изоляции в норме. Операция завершена.
<1 МΩ	Сопротивление изоляции не в порядке. Переходите к следующему действию.

- Включив электропитание, не выключайте его в течение 6 часов.

Результат: Компрессор нагреется, в результате чего находящийся в нем хладагент испарится.

- Еще раз замерьте сопротивление изоляции на полюсах.

5 Пусконаладка



ПРИМЕЧАНИЕ

НИКОГДА не эксплуатируйте блок без термисторов и/или датчиков/реле давления. Это может привести к возгоранию компрессора.

5.1 Предпусковые проверочные операции

НЕ допускается запуск системы без успешного проведения следующих проверок:

<input type="checkbox"/>	Полностью изучены инструкции по монтажу как описано в руководстве по применению для установщика.
<input type="checkbox"/>	Правильно ли смонтированы внутренние блоки.

<input type="checkbox"/>	Если применяется беспроводной пользовательский интерфейс: Установлена ли декоративная панель внутреннего блока с инфракрасным приемным устройством.
<input type="checkbox"/>	Наружный агрегат установлен правильно.
<input type="checkbox"/>	Проложена ли указанная далее проводка на месте в соответствии с настоящим документом и с действующим законодательством: <ul style="list-style-type: none"> ▪ Между местной электрической сетью и наружным блоком ▪ Между наружным и внутренним (главным) блоками ▪ Между внутренними блоками
<input type="checkbox"/>	НЕТ ли потерянных фаз или перезафазировки .
<input type="checkbox"/>	Система надлежащим образом заземлена а заземляющие клеммы надежно закреплены.
<input type="checkbox"/>	Предохранители или установленные месте предохранительные устройства соответствуют данному документу и не заменены перемычками.
<input type="checkbox"/>	Напряжение питания соответствует значению, указанному на имеющейся на блоке идентификационной табличке.
<input type="checkbox"/>	В распределительной коробке НЕТ неплотных соединений или поврежденных электрических компонентов.
<input type="checkbox"/>	В норме ли сопротивление изоляции компрессора.
<input type="checkbox"/>	Внутри комнатного и наружного блоков НЕТ поврежденных компонентов и сжатых труб .
<input type="checkbox"/>	НЕТ утечек хладагента .
<input type="checkbox"/>	Установлены трубы надлежащего размера, и сами трубопроводы правильно изолированы.
<input type="checkbox"/>	Запорные вентили наружного агрегата (для газа и жидкости) полностью открыты.

5.2 Порядок выполнения пробного запуска

Изложенный здесь порядок относится только к применению пользовательского интерфейса BRC1E52.

- Если применяется модель BRC1E51, см. руководство по установке пользовательского интерфейса.
- Если применяется модель BRC1D, см. руководство по техобслуживанию пользовательского интерфейса.



ПРИМЕЧАНИЕ

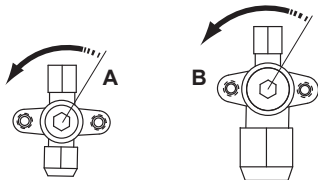
Прерывать пробный запуск нельзя.




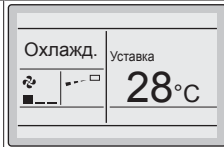


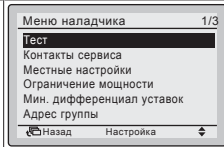



ИНФОРМАЦИЯ

Подсветка. Пользовательский интерфейс можно включать и выключать без подсветки. Любое другое действие выполняется с включенной подсветкой. После нажатия любой кнопки подсветка будет работать примерно 30 секунд.

- 1 Выполните подготовительные действия.


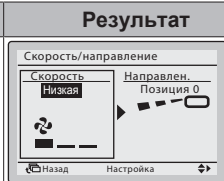

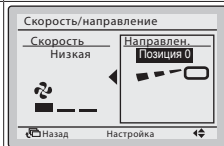
№	Действие
1	Откройте запорные клапаны трубопроводов жидкого (А) и газообразного (В) хладагента, сняв со штока крышку и повернув шток торцевым гаечным ключом против часовой стрелки до упора. 
2	Во избежание поражения током закройте сервисную крышку.
3	Для защиты компрессора обязательно включите питание не менее чем за 6 часов до начала операции.
4	С пользовательского интерфейса переведите блок в режим работы на охлаждение.

- 2 Приступайте к пробному запуску.

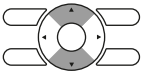
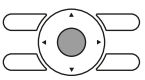
№	Действие	Результат
1	Откройте главное меню. 	
2	Нажмите, как минимум, на 4 секунды. 	Откроется меню Меню наладчика.
3	Выберите пункт Тест. 	
4	Нажмите. 	Из главного меню откроется окно Тест. 
5	Нажмите не позже, чем через 10 секунд. 	Начнется пробный запуск.

- 3 Проверьте состояние операции в течение 3 минут.

- 4 Проверьте направление воздушотока.

№	Действие	Результат
1	Нажмите. 	
2	Выберите пункт Позиция 0. 	

6 Утилизация

№	Действие	Результат
3	Смените положение. 	Если воздушная заслонка внутреннего блока двигателя, то всё в порядке. В противном случае работоспособность блока нарушена.
4	Нажмите. 	Откроется главное меню.

5 Остановите пробный запуск.

№	Действие	Результат
1	Нажмите, как минимум, на 4 секунды. 	Откроется меню Меню наладчика.
2	Выберите пункт Тест. 	
3	Нажмите. 	Блок вернется в обычный рабочий режим, а на экране откроется главное меню.

5.3 Коды сбоя при выполнении пробного запуска

Если наружный блок смонтирован НЕВЕРНО, то на экране пользовательского интерфейса могут высвечиваться следующие коды сбоя:

Код сбоя	Возможная причина
Индикации нет (заданная температура не отображается)	<ul style="list-style-type: none"> Разъединение или ошибка в подсоединении проводки (между источником электропитания и наружным блоком, между наружным и внутренними блоками, между внутренним блоком и пользовательским интерфейсом). Перегорел предохранитель на плате наружного блока.
E3, E4 или L8	<ul style="list-style-type: none"> Перекрыты запорные клапаны. Закупорен воздухозаборник или выброс воздуха.
E7	Обрыв фазы в трехфазном источнике электропитания. Примечание: В таком случае работа оборудования невозможна. Отключив электропитание, тщательно проверьте проводку и поменяйте местами два из трех электрических проводов.
L4	Закупорен воздухозаборник или выброс воздуха.
U0	Перекрыты запорные клапаны.

Код сбоя	Возможная причина
U2	<ul style="list-style-type: none"> Имеет место асимметрия напряжений. Обрыв фазы в трехфазном источнике электропитания. Примечание: В таком случае работа оборудования невозможна. Отключив электропитание, тщательно проверьте проводку и поменяйте местами два из трех электрических проводов.
U4 или UF	Межблочное ответвление проводки проложено неверно.
UA	Наружный и внутренний блоки несовместимы.



ПРИМЕЧАНИЕ

- Устройство защиты от перефазировки, установленное на этом изделии, функционирует только тогда, когда изделие запускается. Соответственно, во время нормальной работы изделия обнаружение перефазировки не выполняется.
- Устройство защиты от перефазировки останавливает изделие в случае обнаружения нарушения при запуске.
- Поменяйте местами 2 из 3 фаз (L1, L2 и L3) после срабатывания контура защиты от перефазировки.

6 Утилизация



ПРИМЕЧАНИЕ

Не пытайтесь демонтировать систему самостоятельно: демонтаж системы, удаление холодильного агента, масла и других компонентов должны проводиться в соответствии с действующим законодательством. Агрегаты необходимо сдавать на специальную перерабатывающую станцию для утилизации, переработки и вторичного использования.

7 Технические данные

Подборка самых свежих технических данных размещена на региональном веб-сайте Daikin (в открытом доступе). Полные технические данные в самой свежей редакции доступны через корпоративную сеть Daikin (требуется авторизация).

7.1 Общее представление: Технические данные

Вот какие сведения изложены в этом разделе:


- Зона обслуживания
- Схема трубопроводов
- Схема электропроводки

7.2 Зона обслуживания: Наружный блок

Сторона всасывания	На представленных ниже иллюстрациях размеры зоны обслуживания со стороны всасывания приведены для блока, работающего в режиме охлаждения при температуре 35°C по сухому термометру. Больше места потребуется в перечисленных далее случаях: <ul style="list-style-type: none"> ▪ Если температура со стороны всасывания регулярно превышает указанную выше. ▪ Если тепловая нагрузка на наружные блоки регулярно превышает расчетную для максимальной производительности.
Сторона выброса воздуха	Размещать блоки нужно с учетом компоновки трубопроводов хладагента. Если она не соответствует приведенным ниже схемам, обратитесь к продавцу оборудования.

Одноконтурный блок (□) | Блоки, расположенные в ряд (←→)

См. рис. 1 на первом форзаце.

- A,B,C,D** Препятствия (стены, защитные панели)
- E** Препятствие (перекрытие)
- a,b,c,d,e** Минимальное пространство для обслуживания между блоком и препятствиями A, B, C, D, E
- e_B** Максимальное расстояние от блока до края препятствия E в направлении препятствия B
- e_D** Максимальное расстояние от блока до края препятствия E в направлении препятствия D
- H_U** Высота блока
- H_B,H_D** Высота препятствий B и D
- 1** Перекройте герметично низ монтажной рамы во избежание повторного всасывания воздуха через днище блока.
- 2** Можно установить не более двух блоков.
-  Недопустимо

Блоки, расположенные в несколько рядов (□□□)

См. рис. 2 на первом форзаце.

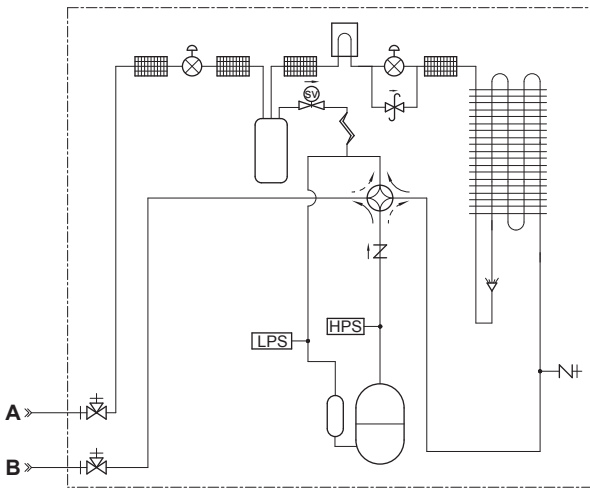
Блоки, установленные друг над другом (не более 2 уровней) (□□□)

См. рис. 3 на первом форзаце.

- A1=>A2** (A1) Если есть опасность каплеобразования и обледенения в промежутке между верхним и нижним блоками...
(A2) установите между ними **перекрытие**. Во избежание образования наледи на поддоне верхнего блока установите этот блок над нижним на достаточной высоте.
- B1=>B2** (B1) Если нет опасности каплеобразования и обледенения в промежутке между верхним и нижним блоками...
(B2) перекрытие устанавливать не обязательно, но промежуток между верхним и нижним блоками необходимо **герметично перекрыть** во избежание повторного всасывания воздуха через днище блока.

7 Технические данные

7.3 Схема трубопроводов: Наружный блок



	Заправочное / сервисное отверстие (с 5/16-дюймовым раструбом)
	Запорный клапан
	Фильтр
	Обратный клапан
	Клапан сброса давления
	Электромагнитный клапан
	Теплоотвод (системной платы)

	Капиллярная трубка
	Электронный регулирующий вентиль
	Четырехходовой клапан
	Реле высокого давления
	Реле низкого давления
	Накопитель компрессора
	Теплообменник
	Компрессор
	Распределитель
	Приёмник жидкости
	Соединение с накидными гайками
A	Трубопровод жидкого хладагента по месту установки (соединение Ø9,5 с накидными гайками)
B	Трубопровод газообразного хладагента по месту установки (соединение Ø15,9 с накидными гайками)
	Обогрев
	Охлаждение

7.4 Схема электропроводки: Наружный блок

Схема электропроводки входит в комплект поставки блока, находится она за сервисной крышкой.

(1) Монтажная схема

Английский	Перевод
Connection diagram	Монтажная схема
Only for ***	Только для ***
See note ***	См. примечание ***
Outdoor	Наружный блок
Indoor	Внутренний блок
Upper	Наверху
Lower	Внизу
Fan	Вентилятор
ON	ВКЛ
OFF	ВЫКЛ

(2) Компоновка

Английский	Перевод
Layout	Компоновка
Front	Передняя часть
Back	Задняя часть
Position of compressor terminal	Расположение клеммы компрессора

(3) Примечания

Английский	Перевод
Notes	Примечания

Английский	Перевод
	Подсоединение
X1M	Связь внутреннего блока с наружным
	Заземление
	Оборудование, приобретаемое отдельно
①	Несколько вариантов проводки
	Защитное заземление
	Проводка по месту установки
	Электропроводка в зависимости от модели
	Дополнительно
	Распределительная коробка
	Системная плата

ПРИМЕЧАНИЯ:

- 1 На наклейке со схемой электропроводки (сзади передней панели) показано, как пользоваться переключателями BS1~BS3 и DS1.
- 2 При эксплуатации оборудования не закорачивайте предохранительные устройства S1PH S1PLand Q1E.
- 3 Указания по подключению электропроводки к X6A, X28A и X77A см. в таблице совместимости и в инструкциях по дополнительному оборудованию.
- 4 Цвета: BLK: черный, RED: красный, BLU: синий, WHT: белый, GRN: зеленый

(4) Обозначения

Английский	Перевод
Legend	Обозначения
Field supply	Оборудование, приобретаемое отдельно
Optional	Дополнительно
Part n°	Артикул
Description	Описание

A1P	Печатная плата (системная)
A2P	Печатная плата (фильтр подавления помех)
BS1~BS3 (A1P)	Кнопочный выключатель
C1~C5 (A1P) (только Y1)	Конденсатор
DS1 (A1P)	DIP-переключатель
E1H	Нагреватель поддона (опция)
F*U	Плавкий предохранитель
HAP (A1P)	Светодиодный индикатор диагностики (зеленый)
K1M, K3M (A1P) (только Y1)	Электромагнитный контактор
K1R (A1P)	Магнитное реле (Y1S)
K2R (A1P)	Магнитное реле (Y2S)
K4R (A1P)	Магнитное реле (E1H)
K10R, K13R~K15R (A1P)	Магнитное реле
K11M (A1P) (только V1)	Электромагнитный контактор
L1R (только Y1)	Реактор
M1C	Электродвигатель компрессора
M1F~M2F	Двигатель вентилятора
PKM (A1P) (только V1)	Поправка к коэффициенту мощности
PS (A1P)	Импульсный источник питания
Q1DI	Предохранитель утечки тока на землю (30 мА)
Q1E	Защита от перегрузки
R1~R8 (A1P) (только Y1)	Резистор
R1T	Термистор (воздух)
R2T	Термистор (выброс)
R3T	Термистор (всасывание)
R4T	Термистор (теплообменник)
R5T	Термистор (теплообменник средний)
R6T	Термистор (контур жидкого хладагента)
R7T	Термистор (ребра)
R8 (A1P) (только V1)	Резистор
RC (A1P) (только Y1)	Приемник сигнала
S1PH	Реле высокого давления
S1PL	Реле низкого давления
SEG1~SEG3	7-сегментный дисплей
TC1 (A1P) (только V1)	Цепь передачи сигнала
TC (A1P) (только Y1)	Цепь передачи сигнала

V1 (только V1)	Варистор
V1D (A1P) (только V1)	Диод
V1D~V2D (A1P) (только Y1)	Диод
V*R (только V1)	Диодный модуль
V1R, V2R (A1P) (только Y1)	Диодный модуль
V3R~V5R (A1P) (только Y1)	Блок питания БТИЗ
X1M	Клеммная колодка
Y1E~Y3E	Электронный регулирующий клапан
Y1S~Y2S	Электромагнитный клапан (четырёхходовой)
Z*C	Фильтр подавления помех (с ферритовым сердечником)
Z*F	Фильтр подавления помех
L*, L*A, L*B, NA, NB, E*, U, V, W, X*A (A1P~A2P)	Разъем





ERC



4P485928-1 C 00000008

Copyright 2017 Daikin

DAIKIN EUROPE N.V.

Zandvoordestraat 300, B-8400 Oostende, Belgium

4P485928-1C 2017.08