

ПОЛУПРОМЫШЛЕННЫЕ КОНДИЦИОНЕРЫ

Стандартная технология Хладагент R-410A

Технический каталог 2023 года

Наружные блоки:

MOX330-12HN1-Q
MOX330U-18HN1-QB6
MOX431U-24HN1-Q
MOU-36HN1-R
MOU-48HN1-RR
MOU-55HN1-R
MOX430-24HN1-QB6
MOX401UL-24AFN1-Q

Кассетные блоки:

MCA3-12HRN1-QC2
MCA3-18HRN1-QB6
MCD1-24HRN1-Q
MCD1-36HRN1-R
MCD1-48HRN1-R
MCD1-60HRN1-R

Канальные блоки:

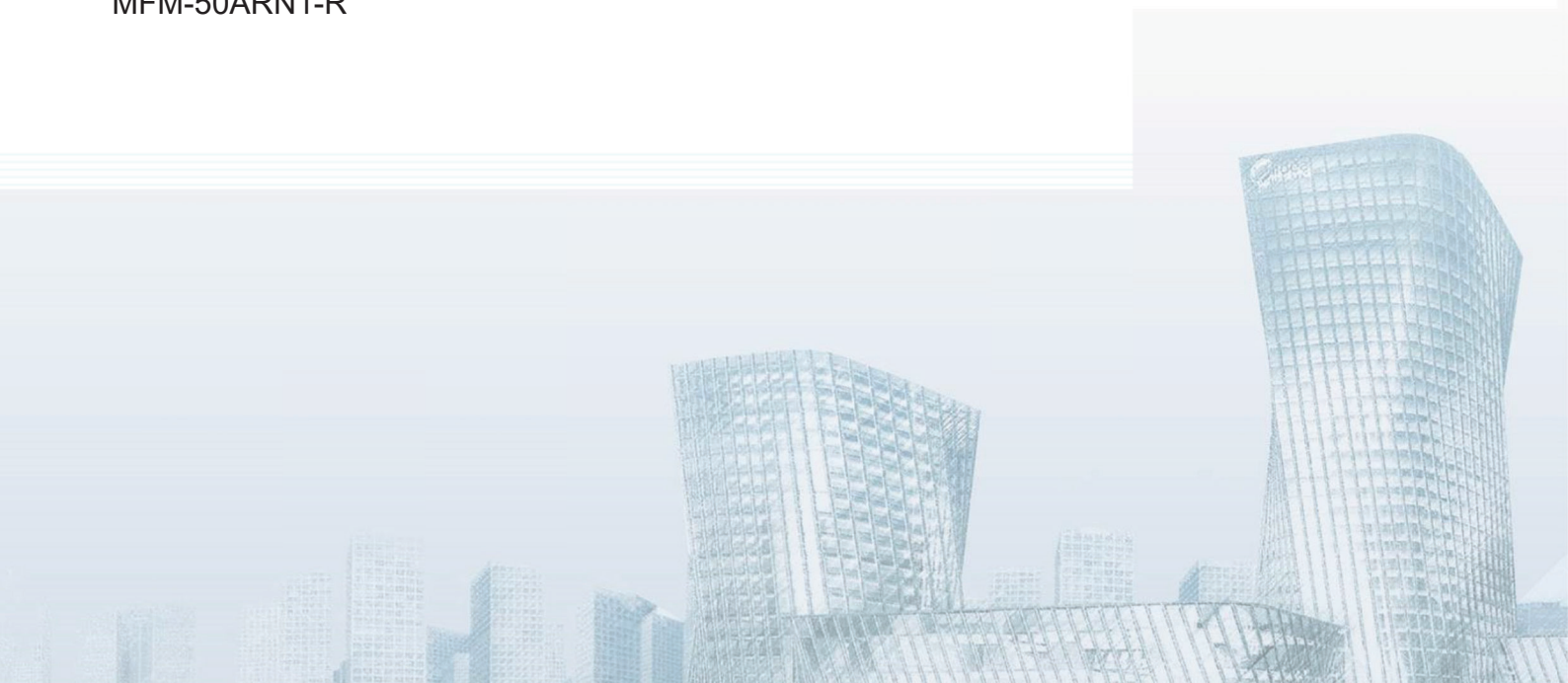
MTI-18HWN1P-QB6
MTI-24HWN1P-Q(A)
MTI-36HWN1P-R
MTI-48HWN1P-R
MTI-60HWN1P-R
MHG-48HWN1P-R(A)
MHG-60HWN1P-R(A)

Напольно-потолочные блоки:

MUE-24HRN1-Q
MUE-36HRN1-R
MUE-48HRN1-R(A)
MUE-60HRN1-R

Колонные блоки:

MFPA-24ARN1-QB6
MFJ-48ARN1-R
MFM-50ARN1-R



Часть 1 Общие сведения	1
Часть 2 Внутренние блоки	5
Часть 3 Наружные блоки	76
Часть 4 Система электрического управления	90

Часть 1

Общие сведения

1. Перечень моделей	2
2. Внешний вид	3
2.1 Внутренние блоки	3
2.2 Наружные блоки	4

1. Перечень моделей

1.1 Внутренние блоки

R410A		Производительность на 1000 Бте/ч					
Тип	Функциональные возможности	12	18	24	36	48	60
Кассетный тип компактный	Охлаждение и нагрев	●	●				
Кассетный тип	Охлаждение и нагрев			●	●	●	●
Канальный тип средненапорный	Охлаждение и нагрев		●	●	●	●	●
Канальный тип высоконапорный	Охлаждение и нагрев					●	●
Напольно-потолочный тип	Охлаждение и нагрев		●	●	●	●	●
Колонный тип	Охлаждение и нагрев			●		●	●

Модель наружного блока	Модель внутреннего блока
MOX330-12HN1-Q	MCA3-12HRN1-QC2
MOX330U-18HN1-QB6	MCA3-18HRN1-QB6
	MTI-18HWN1-QB6
MOX431U-24HN1-Q	MCD1-24HRN1-Q
	MTI-24HWN1P-Q(A)
	MUE-24HRN1-Q
MOU-36HN1-R	MCD1-36HRN1-R
	MTI-36HWN1P-R
	MUE-36HRN1-R
MOX430-24HN1-QB6	MFPA-24ARN1-QB6
MOU-48HN1-RR	MCD1-48HRN1-R
	MTI-48HWN1P-R
	MHG-48HWN1P-R(A)
	MUE-48HRN1-R(A)
	MFJ-48ARN1-R
MOU-55HN1-R	MCD1-60HRN1-R
	MTI-60HWN1P-R
	MHG-60HWN1P-R(A)
	MUE-60HRN1-R
	MFM-50ARN1-R

2. Внешний вид

2.1 Внутренние блоки

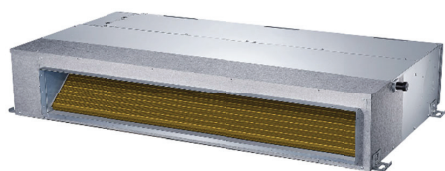
Компактный четырехпоточный кассетный блок



4-поточный кассетный блок



Средненапорный каналный блок



Высоконапорный каналный блок



Напольно-потолочный блок



Колонный блок



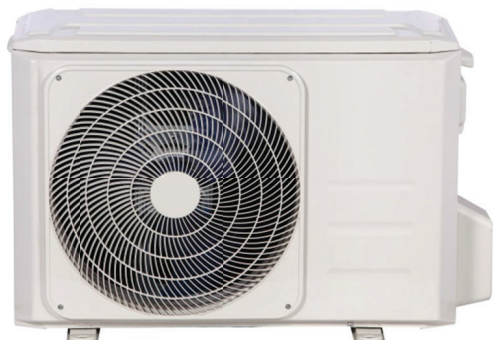
Колонный блок



Колонный блок



2.2 Наружные блоки



Наружный блок с одним вентилятором



Наружный блок с двумя вентиляторами

Часть 2

Внутренние блоки

Кассетный блок (компактный)	6
Кассетный блок	16
Канальный блок средненапорный	27
Канальный блок высоконапорный	42
Напольно-потолочный.....	54
Колонный блок.....	66

Кассетный блок компактный

1. Характерные особенности	7
2. Технические характеристики	8
3. Габариты	9
4. Зона обслуживания.....	10
5. Распределение скорости и температуры воздушного потока (справочная информация)	11
6. Электрические схемы	12
7. Электрические характеристики.....	13
8. Уровни шума	13
9. Параметры системы электропитания	14
10. Монтаж электропроводки	15

1. Характерные особенности

1.1 Декоративная панель

- Конструкция воздуховыпускного отверстия обеспечивает распределение воздуха > 360° и высокий уровень комфорта



1.2 Компактная конструкция

- При габаритах 570×260×570 мм площадь основания меньше площади панели подвесного потолка, поэтому кондиционер очень удобен для монтажа, и не повредит внутреннюю отделку. Размер панели кондиционера составляет 647×50×647 мм.
- В углах корпуса предусмотрены крючки для крепления панели, что позволяет экономить монтажное пространство.



1.3 Интегрированный блок управления

- Внутри корпуса встроен электронный блок управления. Это удобно для монтажа и обслуживания. Для получения доступа к блоку управления достаточно открыть решетку воздухозаборника.



2. Технические хакарактеристики

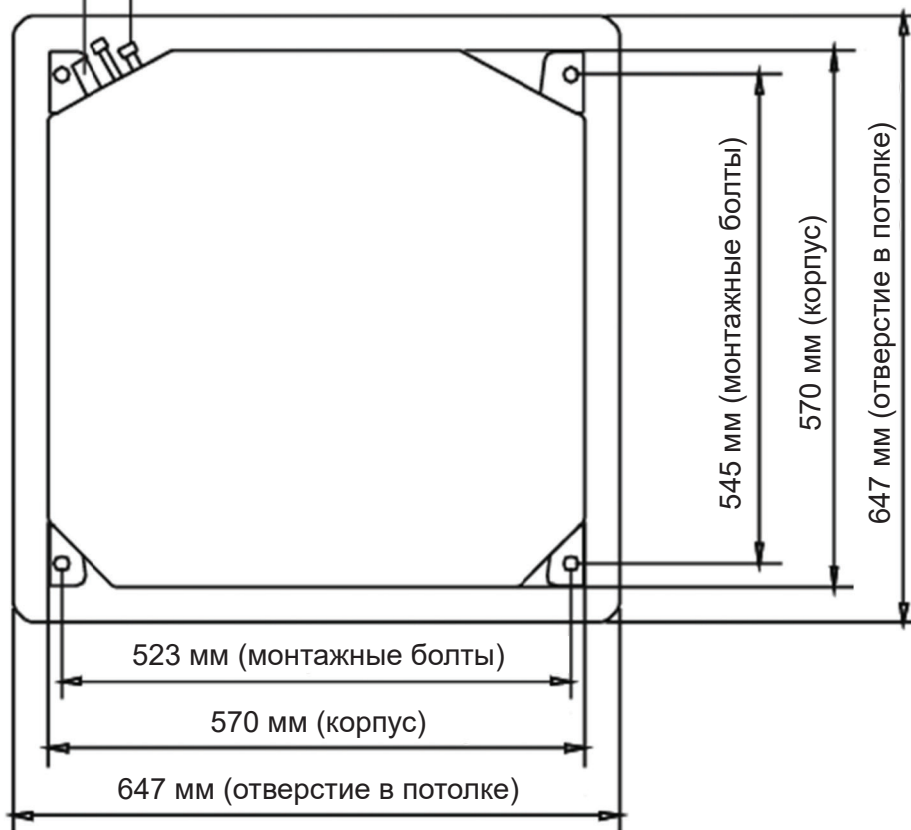
Модели внутреннего блока			МСА3-12HRN1-QC2	МСА3-18HRN1-QB6
Модели наружного блока			МОХ330-12HN1-Q	МОХ330U-18HN1-QB6
Источник питания		В, Гц, фаза	220~240,50,1	220~240,50,1
Охлаждение	Производительность	Бте/ч	12000	18000
	Потребляемая мощность	Вт	1095	1920
	Ток	А	4,8	8,5
	EER	Вт/Вт	3,21	2,75
Нагрев	Производительность	Бте/ч	13000	19000
	Потребляемая мощность	Вт	1180	1700
	Ток	А	5,3	7,5
	COP	Вт/Вт	3,23	3,28
Электродвигатель вентилятора внутреннего блока	Модель		YKT-27-4-6	YKT-27-4-6
	Кол-во		1	1
	Потребляемая мощность	Вт	86,7	86,7
	Конденсатор	мкФ	1,2	2,0
	Частота вращения (выс./средн./низк.)	об/мин	670/530/440	850/685/583
Теплообменная секция внутреннего блока	Число рядов		1	2
	Шаг труб (а) x шаг между рядами (b)	мм	21*13,37	21*13,37
	Расстояние между ребрами	мм	1,3	1,3
	Тип оребрения		Гидрофильный алюминий (покрытие Golden)	Гидрофильный алюминий (покрытие Golden)
	Тип и наружный диаметр трубопровода	мм	Ø7, с внутренними канавками	Ø7, с внутренними канавками
	Длина x высота x ширина теплообменника	мм	1380*210*13,37	1360*210*26,74
	Количество контуров		3	4
Расход воздуха через внутренний блок (выс./ср./низк.)		м³/ч	612/477/388	730/570/470
Уровень шума внутреннего блока (звуковое давление) (выс./ср./низк.)		дБ (А)	41/36/33	45/42/38
Тип дросселя			—	—
Внутренний блок	Габариты (Ш × Г × В) (корпус)	мм	570*570*260	570*570*260
	Габариты упаковки (Д × Ш × В) (корпус)	мм	655*655*290	655*655*290
	Габариты (Ш × Г × В) (панель)	мм	647*647*50	647*647*50
	Габариты упаковки (Д × Ш × В) (панель)	мм	715*715*123	715*715*123
	Масса нетто/брутто (корпус)	кг	15/17,8	16,4/19,4
	Масса нетто/брутто (панель)	кг	2,5/4,5	2,5/4,5
Расчетное давление		МПа	4,2/1,5	4,2/1,5
Диаметр трубы для отвода воды		мм	Наружн. диам. 25	Наружн. диам. 25
Трубопровод хладагента	Жидкостная труба/труба газовой линии	мм	Ø6,35/12,7	Ø6,35/12,7
Пульт управления			RG10F(B)/BGEF	RG10F(B)/BGEF
Рабочий диапазон температур		°С	17~30	17~30
Температура в помещении	Охлаждение	°С	17~32	17~32
	Нагрев	°С	0~30	0~30

Примечание: в целях улучшения качества продукции конструкция и технические характеристики могут изменяться без предварительного уведомления.

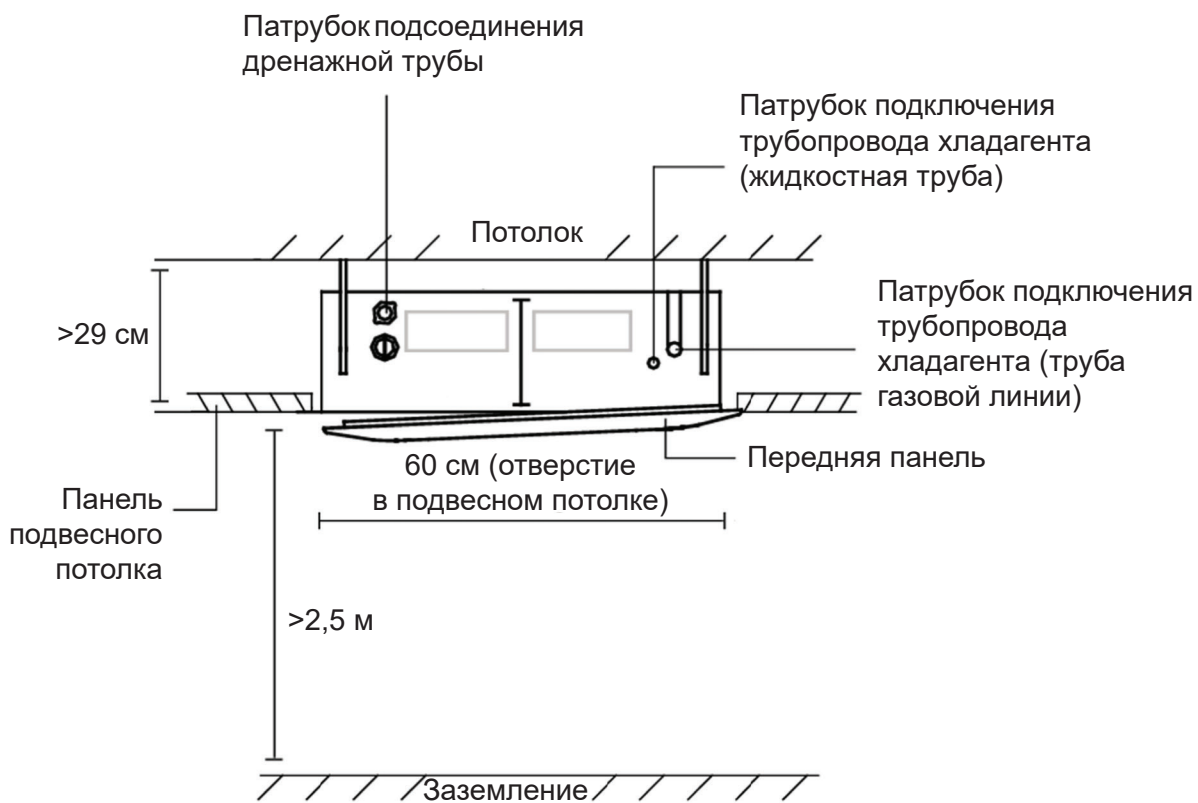
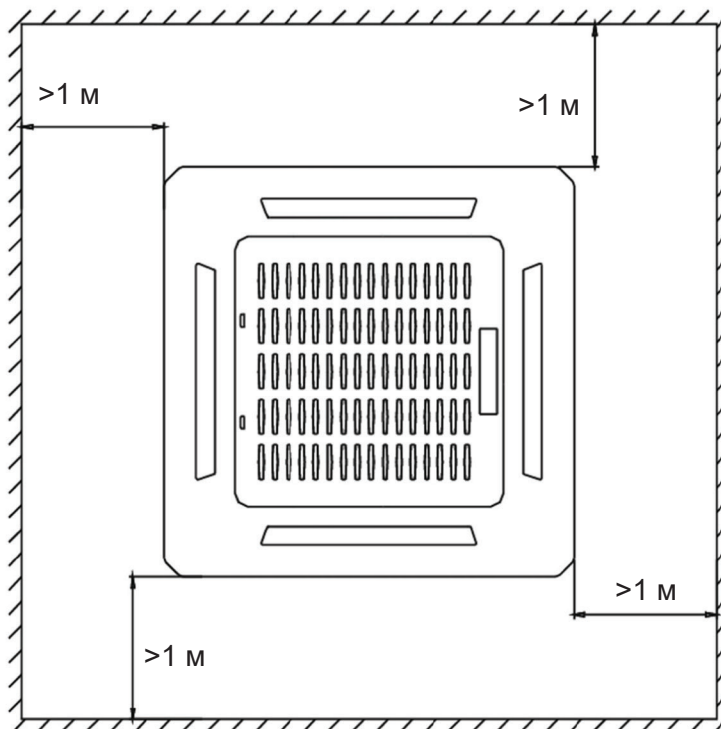
3. Габариты

Сторона подсоединения дренажного шланга

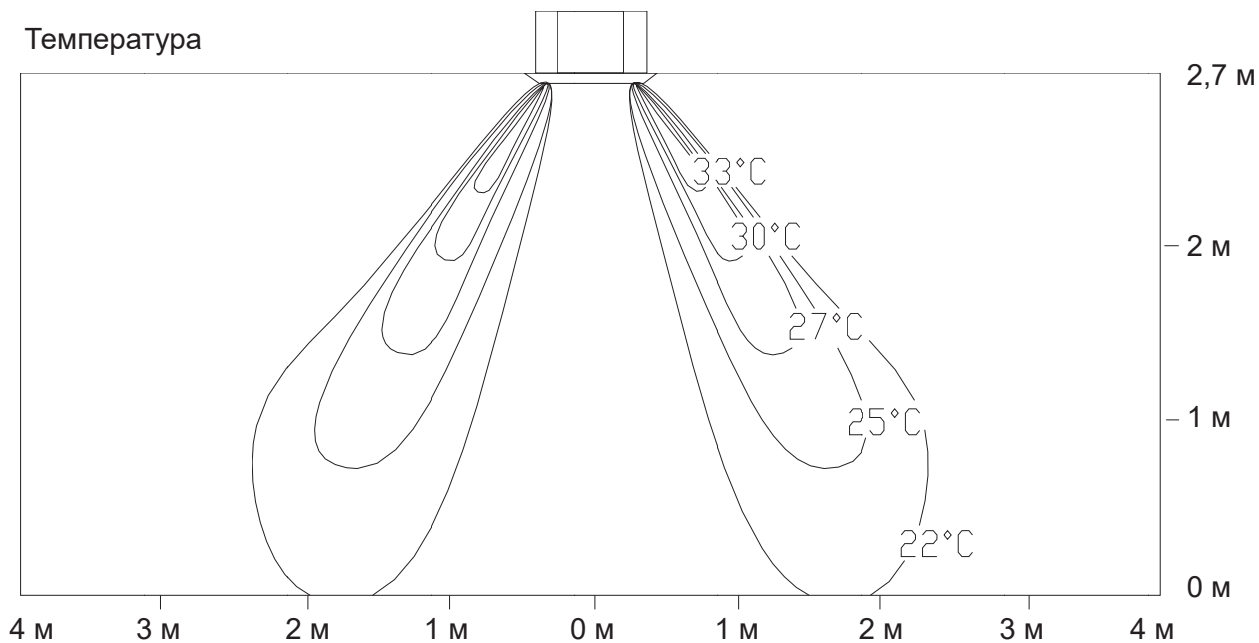
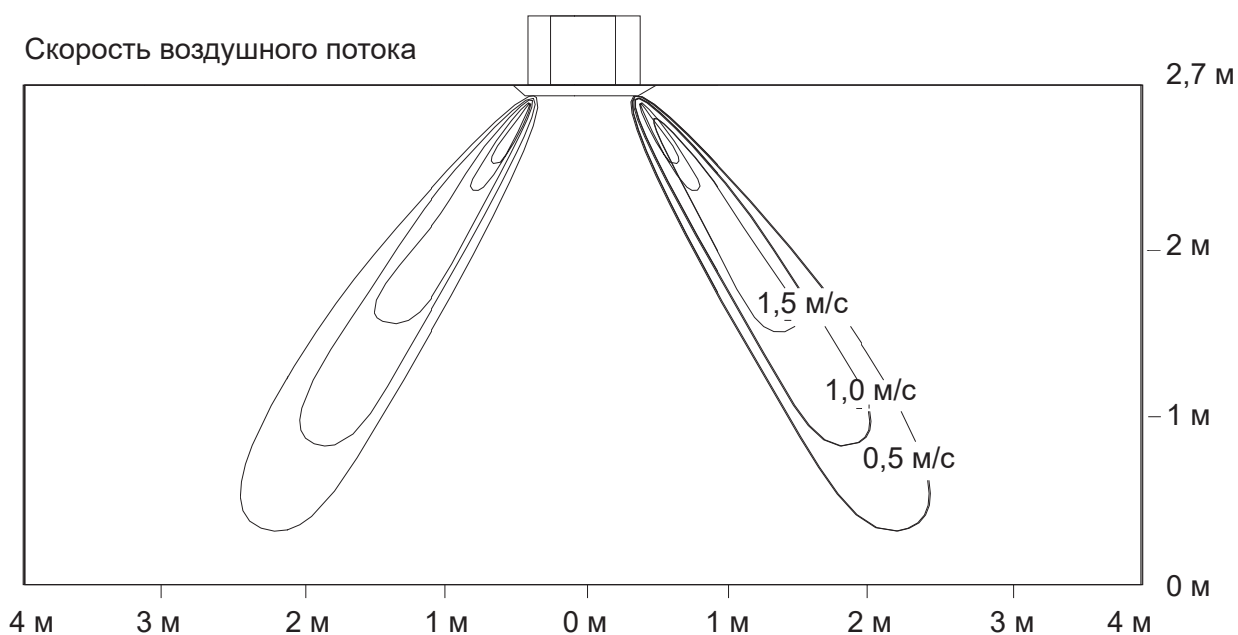
Сторона подсоединения трубопровода хладагента



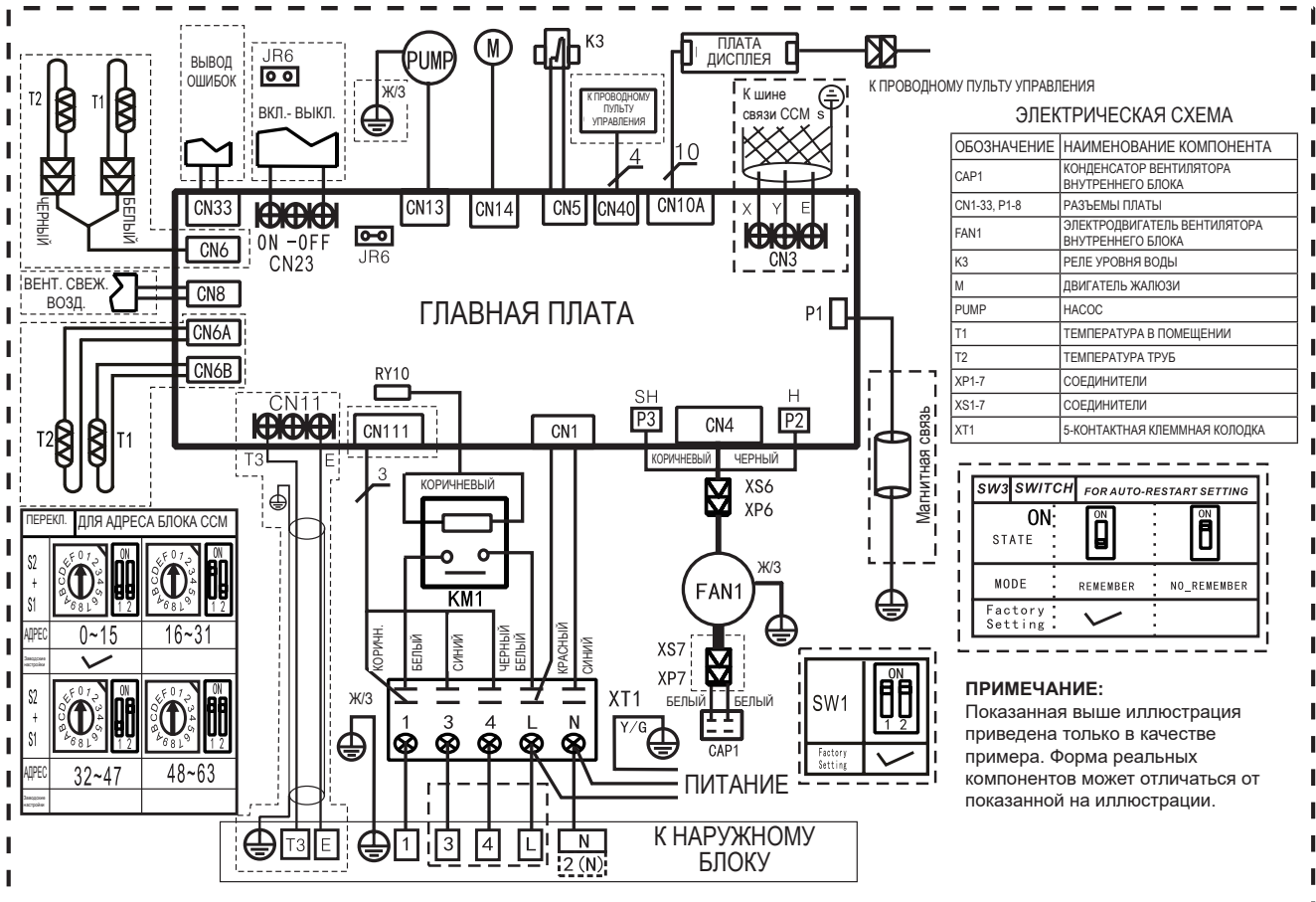
4. Зона обслуживания



5. Распределение скорости и температуры воздушного потока (справочная информация)



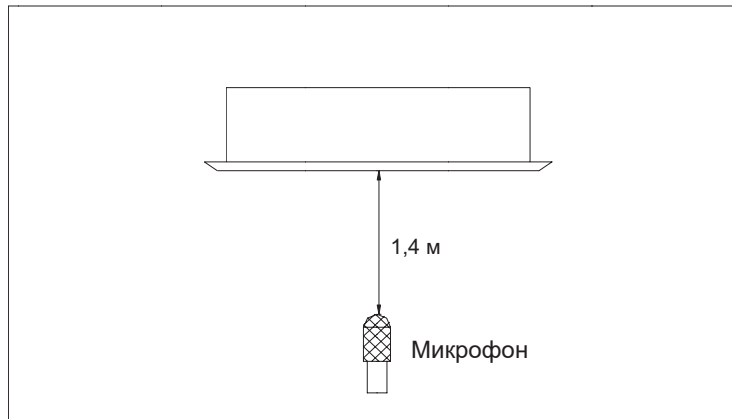
6. Электрические схемы



7. Электрические характеристики

Модель	Внутренние блоки				Параметры электропитания
	Гц	Напряжение	Мин.	Макс.	MFA
MCA3-12HRN1-QC2	50	220–240 В	198 В	254 В	16
MCA3-18HRN1-QB6	50	220–240 В	198 В	254 В	16

8. Уровень шума



Модель	Уровень шума, дБ (А)		
	Выс.	Средн.	Низк.
MCA3-12HRN1-QC2	41	36	33
MCA3-18HRN1-QB6	45	42	38

9. Параметры системы электропитания

Тип		MCA3-12HRN1-QC2 MCA3-18HRN1-QB6
Питание	Кол-во фаз	1 фаза
	Частота и напряжение	220–240 В, 50 Гц
Сетевой выключатель/предохранитель (А)		20/16
Силовые провода внутреннего блока (мм ²)		3×2,5
Кабель соединения внутреннего и наружного блоков	Заземляющий провод	2,5
	Монтаж силовой электропроводки наружного блока	3×2,5
	Сильный электрический сигнал	2×1,0
	Слабый электрический сигнал	(2×0,75/2×0,5)

10. Монтаж на месте установки

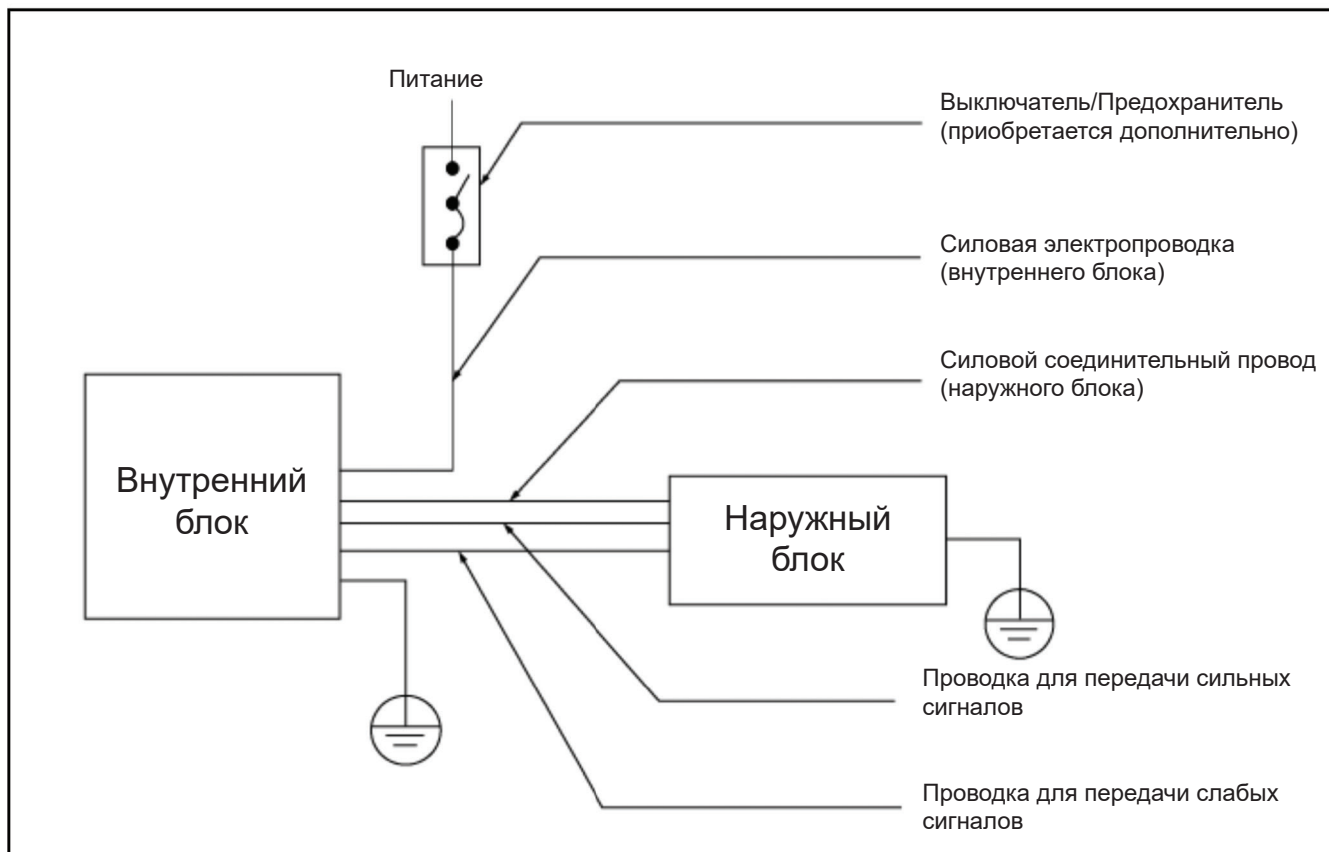
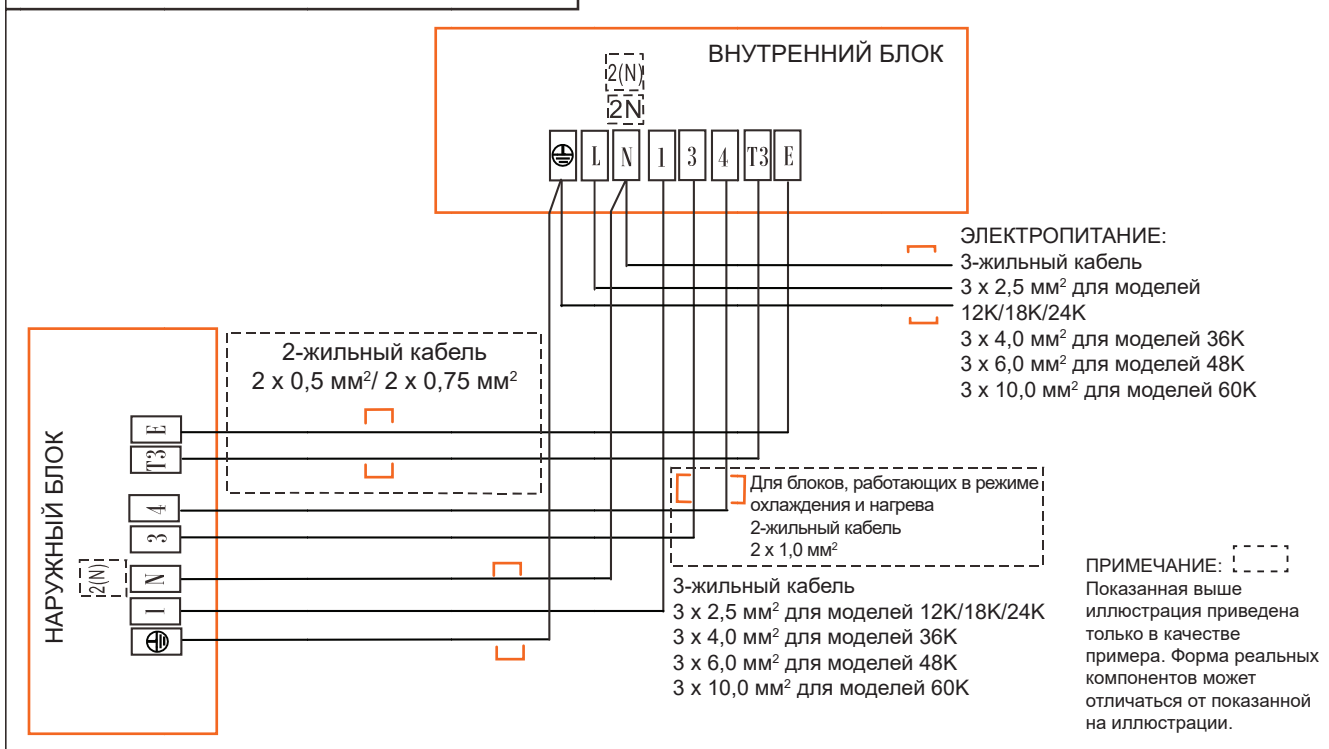


Схема соединений кондиционера



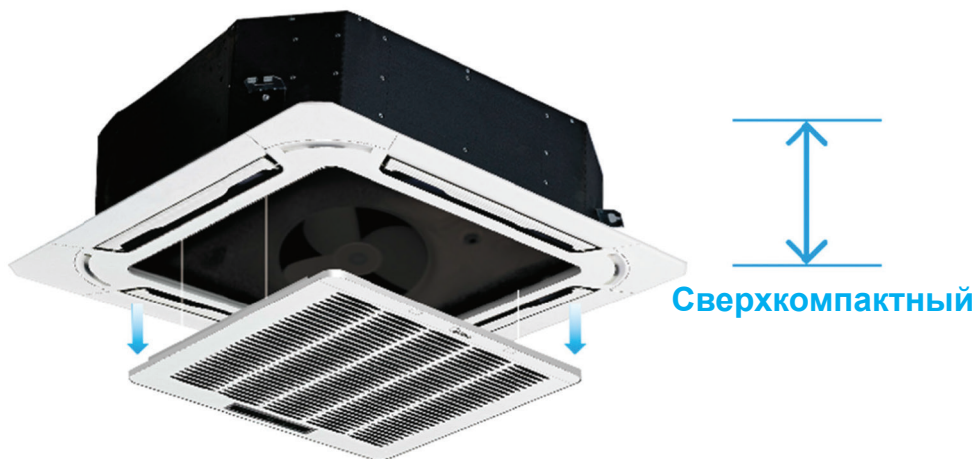
Кассетный блок

1. Характерные особенности	17
2. Технические характеристики	20
3. Габариты	21
4. Зона обслуживания.....	22
5. Электрические схемы	22
6. Электрические характеристики	24
7. Уровни шума	24
8. Параметры системы электропитания	25
9. Монтаж на месте установки	25

1. Характерные особенности

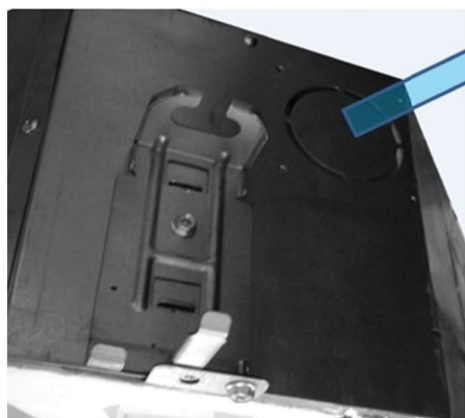
1.1 Краткий обзор

- Компактная конструкция, очень малая высота корпуса, требующая меньшего установочного пространства.
- Возможно раздельное управление жалюзи, что обеспечивает более комфортное дуновение воздуха.
- Конструкция панели с автоматическим подъемом обеспечивает большее удобство при чистке и обслуживании фильтра (опция).



1.2 Патрубок забора свежего воздуха

- Приток свежего воздуха делает воздух в помещении более здоровым и обеспечивает высокий уровень комфорта.
- Вентилятор дополнительно способствует притоку свежего воздуха.

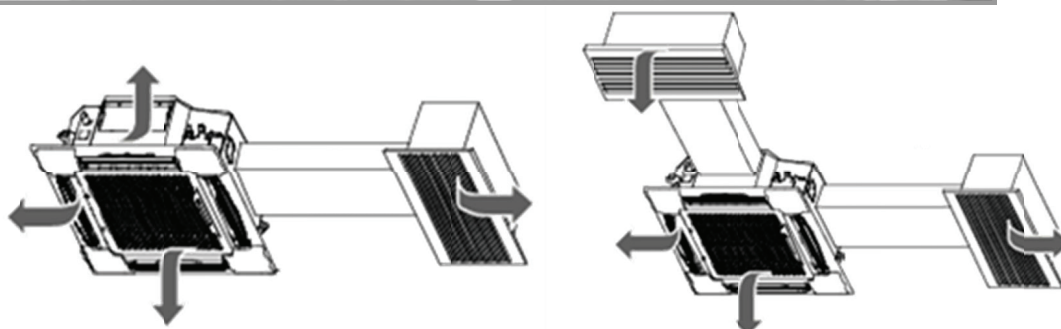
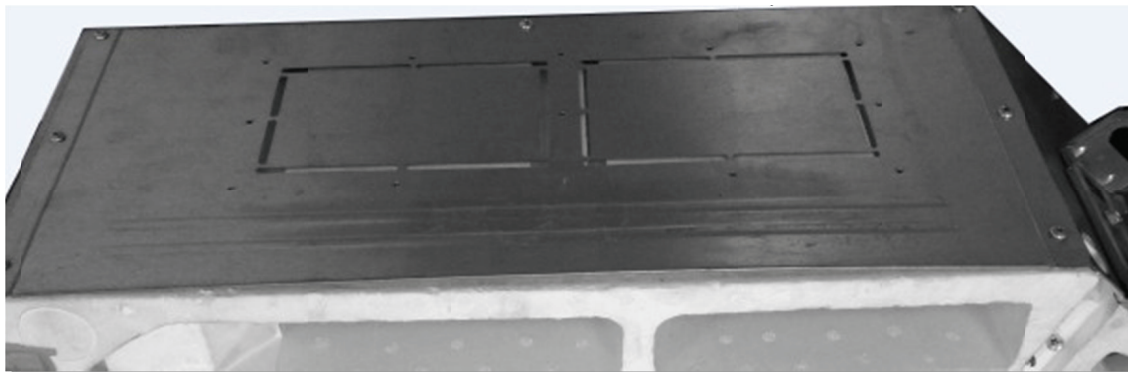


Приток свежего воздуха



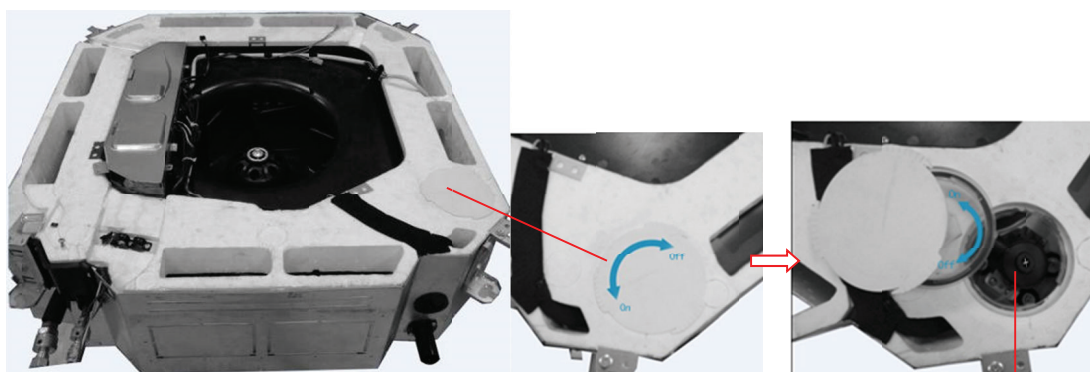
1.3 Внешний воздуховод

- Для более гибкого и эффективного подвода свежего воздуха используйте внешний воздуховод.



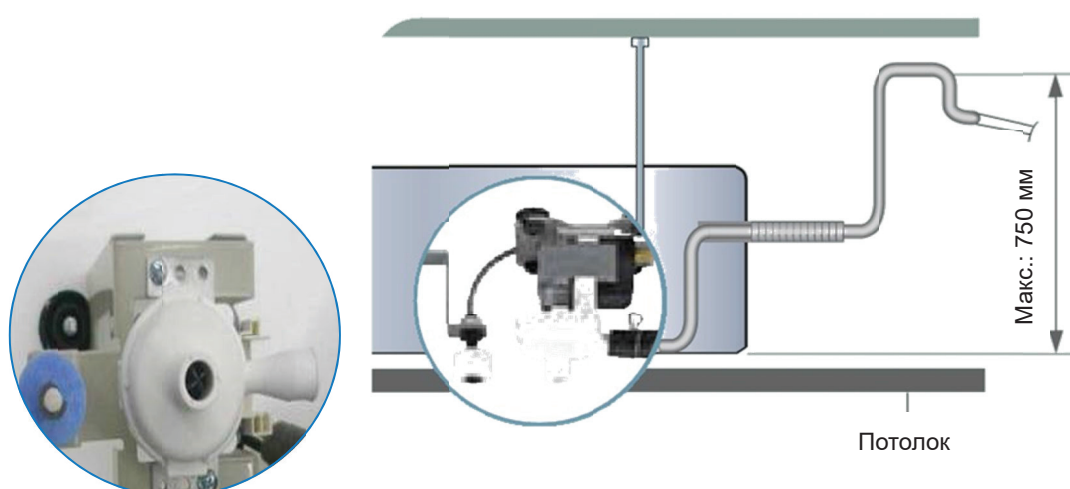
1.4 Встроенный дренажный насос

- Благодаря усовершенствованию общей конструкции, ремонт и замена дренажного насоса стали более удобными.



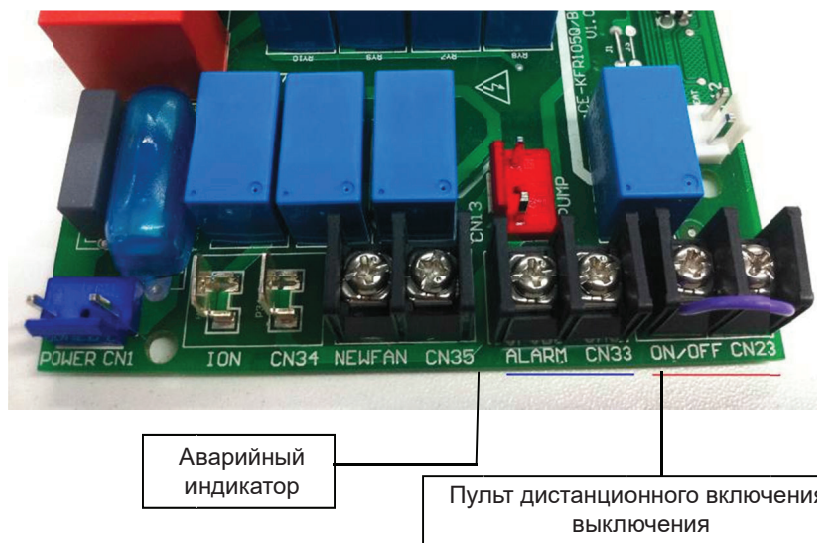
Дренажный насос

- Встроенный дренажный насос обеспечивает надежный вывод конденсата.



1.5 Стандартные клеммы для аварийного индикатора и дистанционного включения/выключения

- Дополнительные клеммы для подключения аварийной сигнализации и пульта дистанционного включения/выключения, больше возможностей управления.

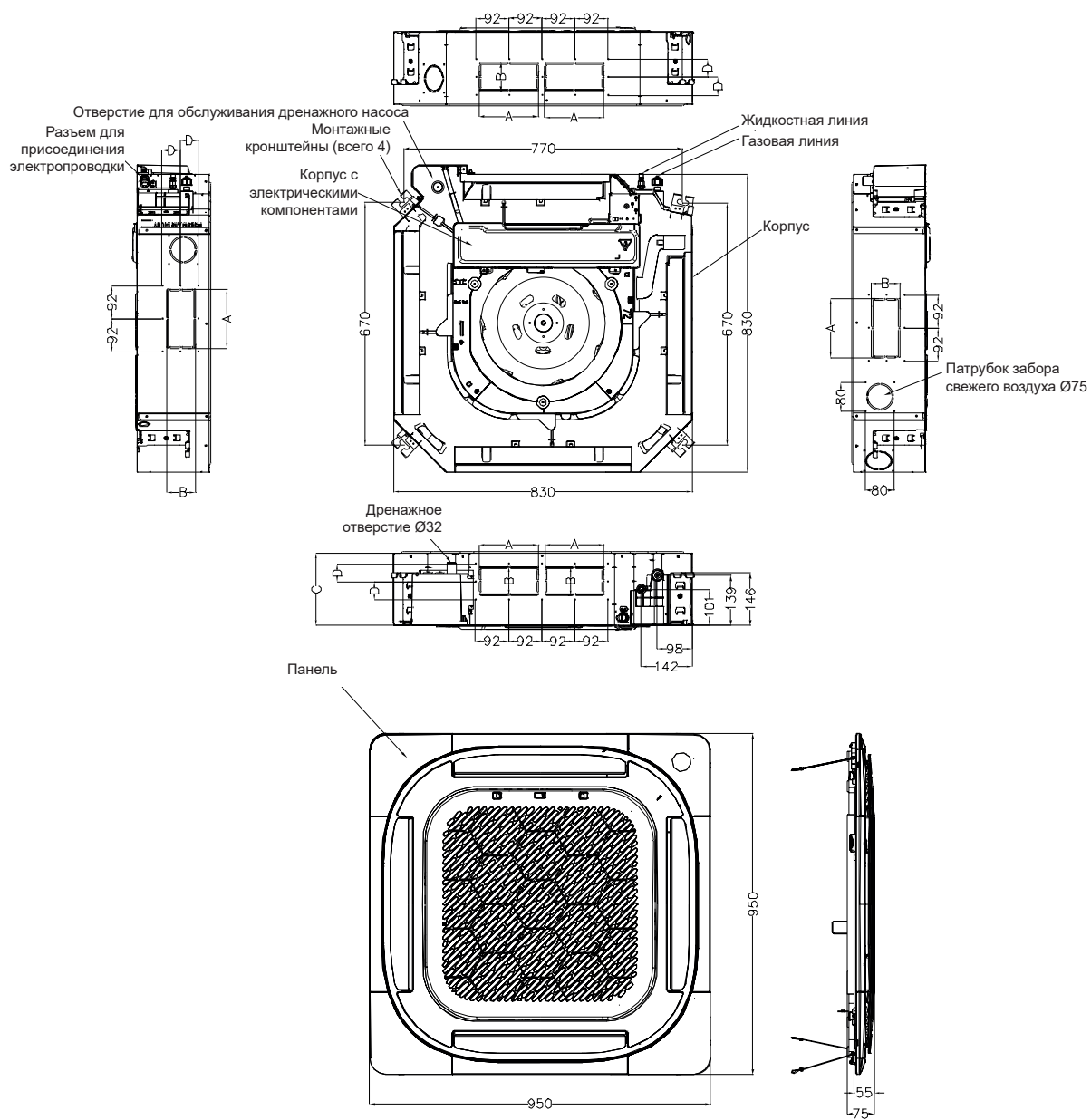


2. Технические хакарактеристики

Модели внутреннего блока			MCD1-24HRN1-Q	MCD1-36HRN1-R	MCD1-48HRN1-R	MCD1-60HRN1-R
Модели наружного блока			MOX431U-24HN1-Q	MOU-36HN1-R	MOU-48HN1-RR	MOU-55HN1-R
Источник питания		В, Гц, фаза	220~240,50,1	380~415, 50, 3	380~415, 50, 3	380~415, 50, 3
Охлаждение	Производительность	Бте/ч	24000	36000	48000	55000
	Потребляемая мощность	Вт	2503	3600	5191	6270
	Ток	А	11.3	6.5	9,2	11,0
	EER	Вт/Вт	2,81	2.93	2,71	2,57
Нагрев	Производительность	Бте/ч	27000	38000	52000	61000
	Потребляемая мощность	Вт	2192	3600	4763	5800
	Ток	А	9.6	6,5	8,5	10.2
	COP	Вт/Вт	3,61	3,09	3,2	3.08
Электродвигатель вентилятора внутреннего блока	Модель		YKT-30-6-1	YKT-65-6-3	YKT-80-6-6	YKT-80-6-6
	Кол-во		1	1	1	1
	Потребляемая мощность	Вт	85.3	165	217	174
	Конденсатор	мкФ	3,0	5,0	4,5	5,0
	Частота вращения (выс./средн./низк.)	об/мин	620/480/410	670/560/470	760/690/610	760/690/610
Теплообменная секция внутреннего блока	Число рядов		2	2	3	3
	Шаг труб (а) x шаг между рядами (b)	мм	21*13,37	21*13,37	21*13,37	21*13,37
	Расстояние между ребрами	мм	1,3	1,3	1,3	1,3
	Тип оребрения		Гидрофильный алюминий (покрытие Golden)	Гидрофильный алюминий (покрытие Golden)	Гидрофильный алюминий (покрытие Golden)	Гидрофильный алюминий (покрытие Golden)
	Тип и наружный диаметр трубопровода	мм	Ø7, с внутренними канавками	Ø7, с внутренними канавками	Ø7, с внутренними канавками	Ø7, с внутренними канавками
	Длина x высота x ширина теплообменника	мм	2155×168×26,74	2135×210×13.37+2065×210×13.37	2135×210×13.37+2065×210×13.37+1995×210×13.37	980×252×40.11+980×252×40.11
	Количество контуров		4	10	10	10
Расход воздуха через внутренний блок (выс./ср./низк.)	м³/ч	1300/1000/820	1960/1660/1400	1990/1566/1305	2100/1920/1730	
Уровень шума внутреннего блока (звуковое давление) (выс./ср./низк.)	дБ (А)	45,5/40/37,5	52/48/45	54/48/45	54.0/51.5/48.0	
Тип дросселя		—	—	—	—	
Внутренний блок	Габариты (Ш × Г × В) (корпус)	мм	830×830×205	830×830×245	840×840×245	830×830×287
	Габариты упаковки (Д × Ш × В) (корпус)	мм	910×910×250	910×910×290	910×910×290	910×910×330
	Габариты (Ш × Г × В) (панель)	мм	950*950*55	950*950*55	950*950*55	950*950*55
	Габариты упаковки (Д × Ш × В) (панель)	мм	1035*1035*90	1035*1035*90	1035*1035*90	1035*1035*90
	Масса нетто/брутто (корпус)	кг	22.2/26.2	26.1/30.0	28.3/32.3	30.5/34.5
	Масса нетто/брутто (панель)	кг	6/9	6/9	6/9	6/9
Расчетное давление	МПа	4,2/1,5	4,2/1,5	4,2/1,5	4,2/1,5	
Диаметр трубы для отвода воды	мм	Наружн. диам. 25	Наружн. диам. 25	Наружн. диам. 25	Наружн. диам. 25	
Трубопровод хладагента	Жидкостная труба/труба газовой линии	мм	Ø9,52/Ø15,9 (3/8"/5/8")	Ø9,52/19,1	Ø9,52/19,1	Ø9,52/19,1
Пульт управления			RG10F(B)/BGEF	RG10F(B)/BGEF	RG10F(B)/BGEF	RG10F(B)/BGEF
Рабочий диапазон температур		°С	17~30	17~30	17~30	17~30
Температура в помещении	Охлаждение	°С	17~32	17~32	17~32	17~32
	Нагрев	°С	0~30	0~30	0~30	0~30

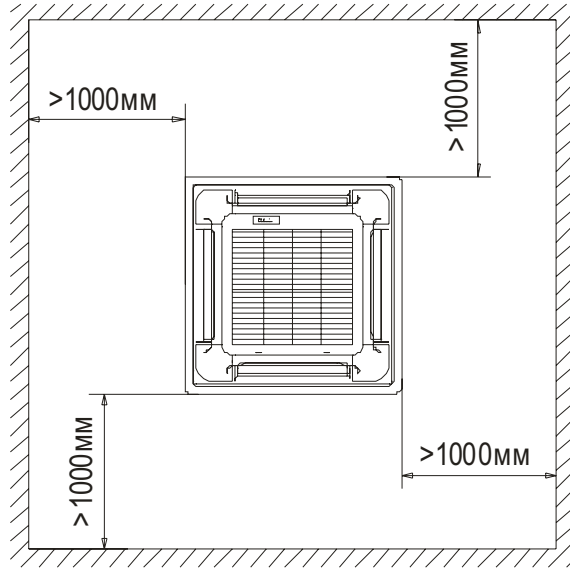
Примечание: в целях улучшения качества продукции конструкция и технические хакарактеристики могут изменяться без предварительного уведомления.

3. Габариты



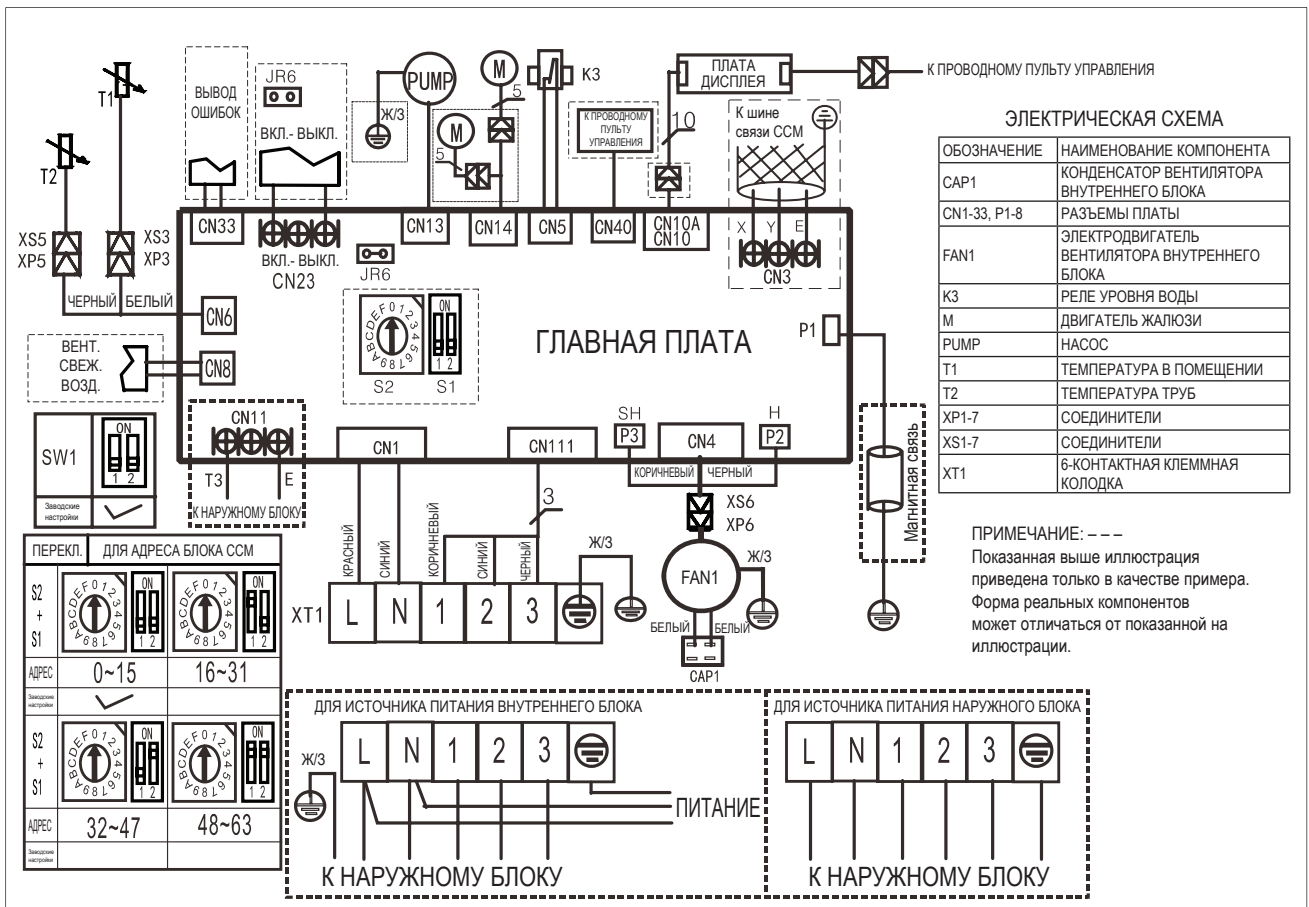
				Ед. изм.: мм
Модель	A	B	C	D
24	165	80	205	50
36/48	165	100	245	60
60	160	100	287	60

4. Зона обслуживания

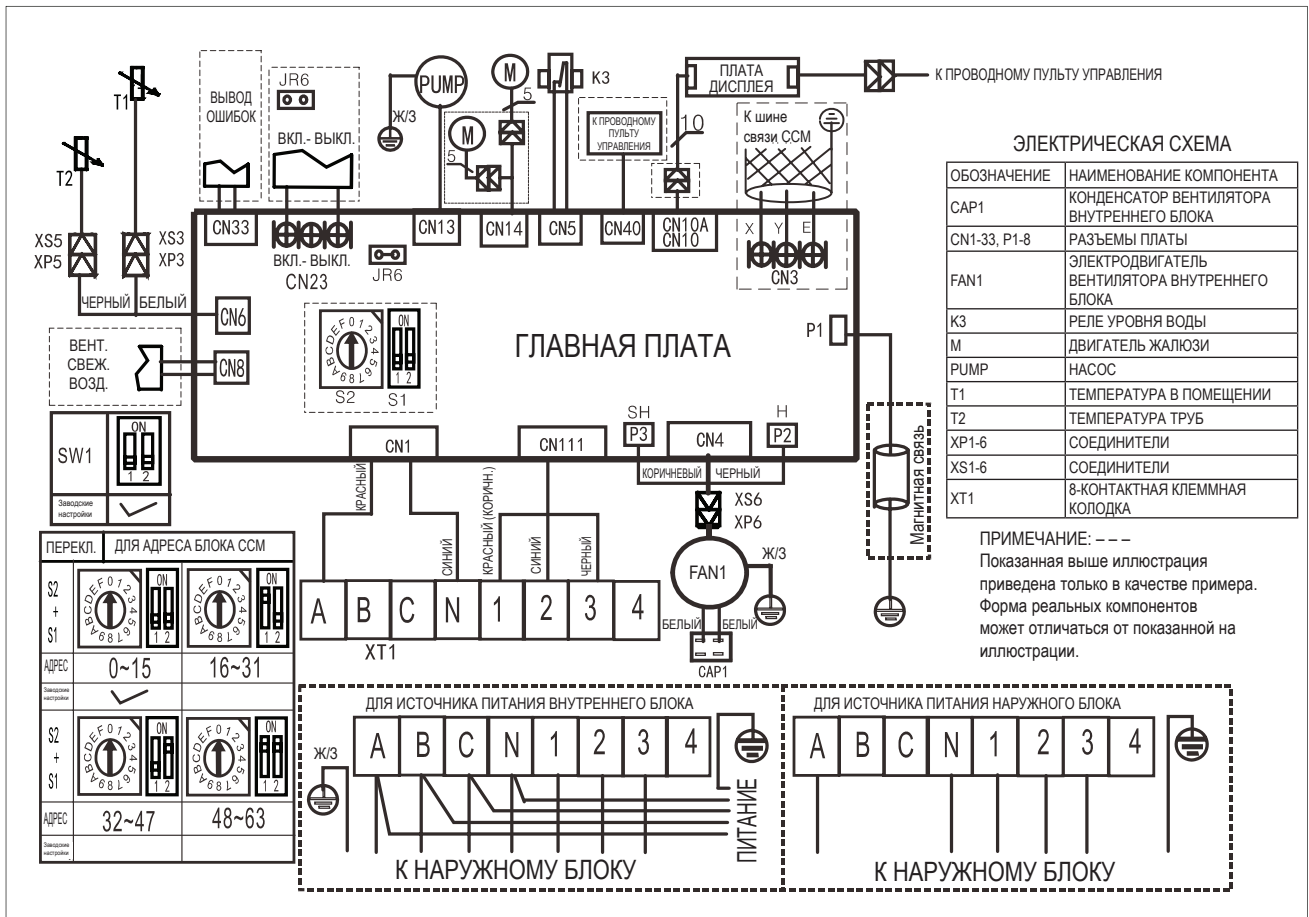


5. Электрические схемы

MCD1-24HRN1-Q



MCD1-36HRN1-R, MCD1-48HRN1-R, MCD1-60HRN1-R



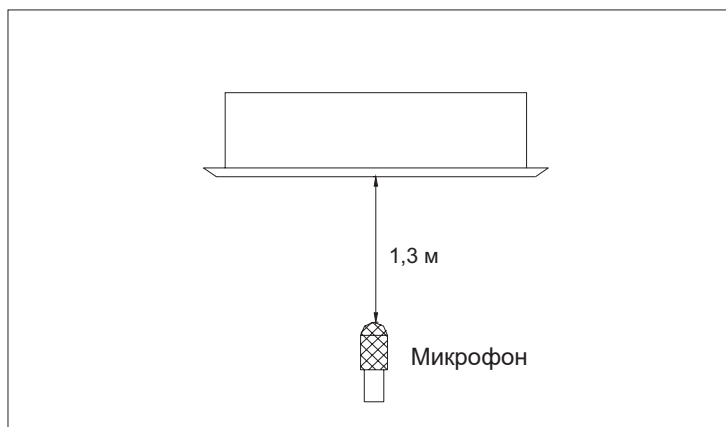
6. Электрические характеристики

Модель	Внутренний блок				Параметры электропитания
	Гц	Напряжение	Мин.	Макс.	MFA
MCD1-24HRN1-Q	50	220–240 В	198 В	254 В	25
MCD1-36HRN1-R	50	220–240 В	198 В	254 В	/
MCD1-48HRN1-R	50	380-415 В	342 В	436 В	25
MCD1-60HRN1-R	50	380-415 В	342 В	436 В	25

Примечание:

MFA: Максимальный ток предохранителя (А)

7. Уровни шума



Модель	Уровень шума, дБ (А)		
	Выс.	Средн.	Низк.
MCD1-24HRN1-Q	45,5	40	37,5
MCD1-36HRN1-R	52	48	45
MCD1-48HRN1-R	54	52	50
MCD1-60HRN1-R	54	51,5	48

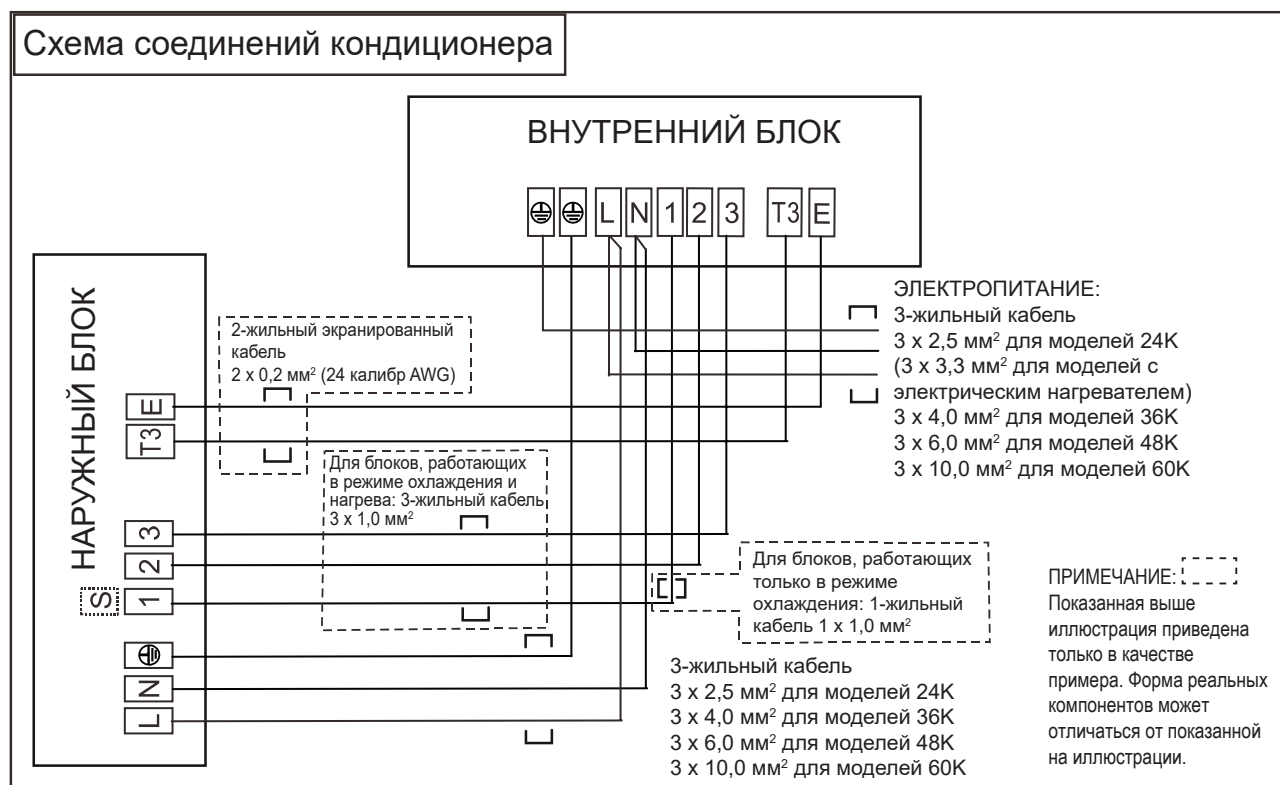
8. Параметры системы электропитания

Тепловой насос:

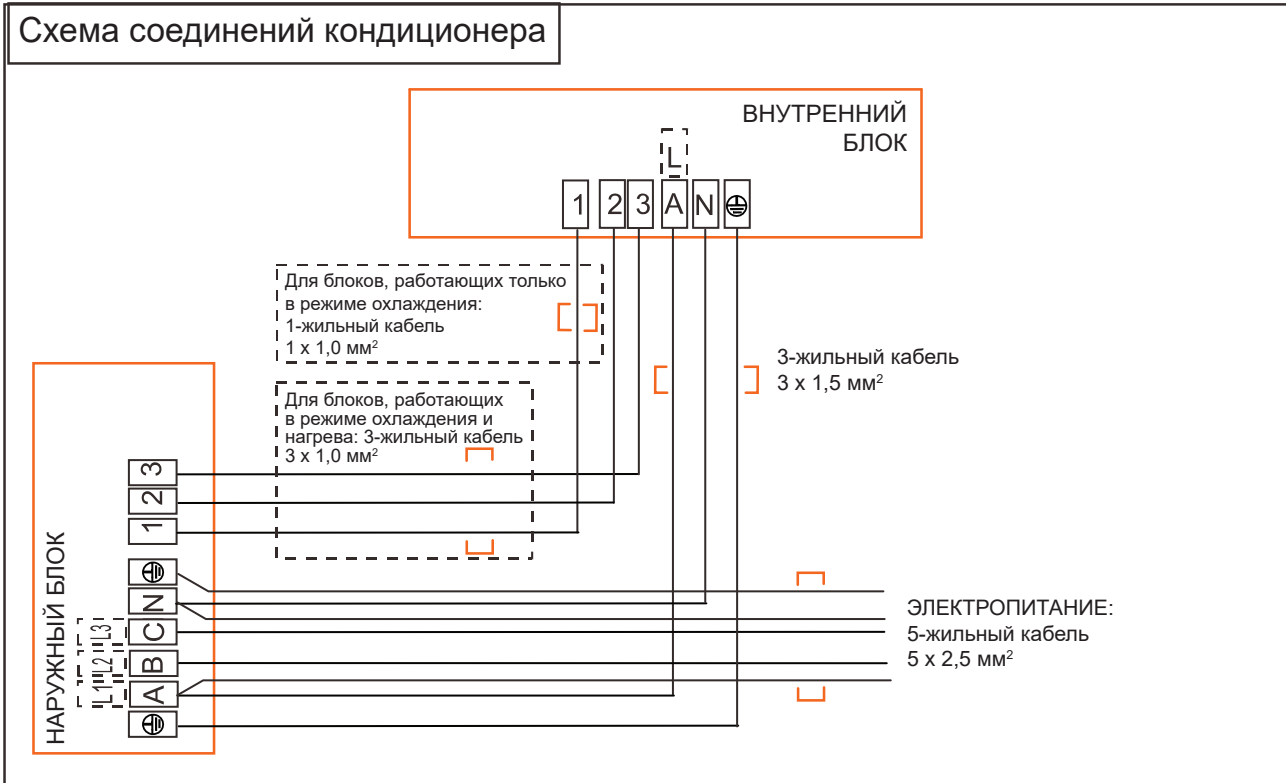
Модель (кБТЕ/ч)		24	36	48 - 60
Питание	Кол-во фаз	1 фаза	3 фазы	3 фазы
	Частота и напряжение	220–240 В, 50 Гц		380–415 В, 50 Гц
Сетевой выключатель/предохранитель (А)		32/25	25/20	32/25
Силовые провода внутреннего блока (мм ²)		3×2,5		5×2,5
Соединительная проводка наружного/внутреннего блоков (мм ²)	Заземляющий провод	2,5	2,5	2,5
	Монтаж силовой электропроводки наружного блока	3×2,5	5×2,5	5×2,5
	Сильный электрический сигнал	3×1,0	3×1,0/3×1,5	3×1,0
	Слабый электрический сигнал	(2×0,2)	–	–

9. Монтаж на месте установки

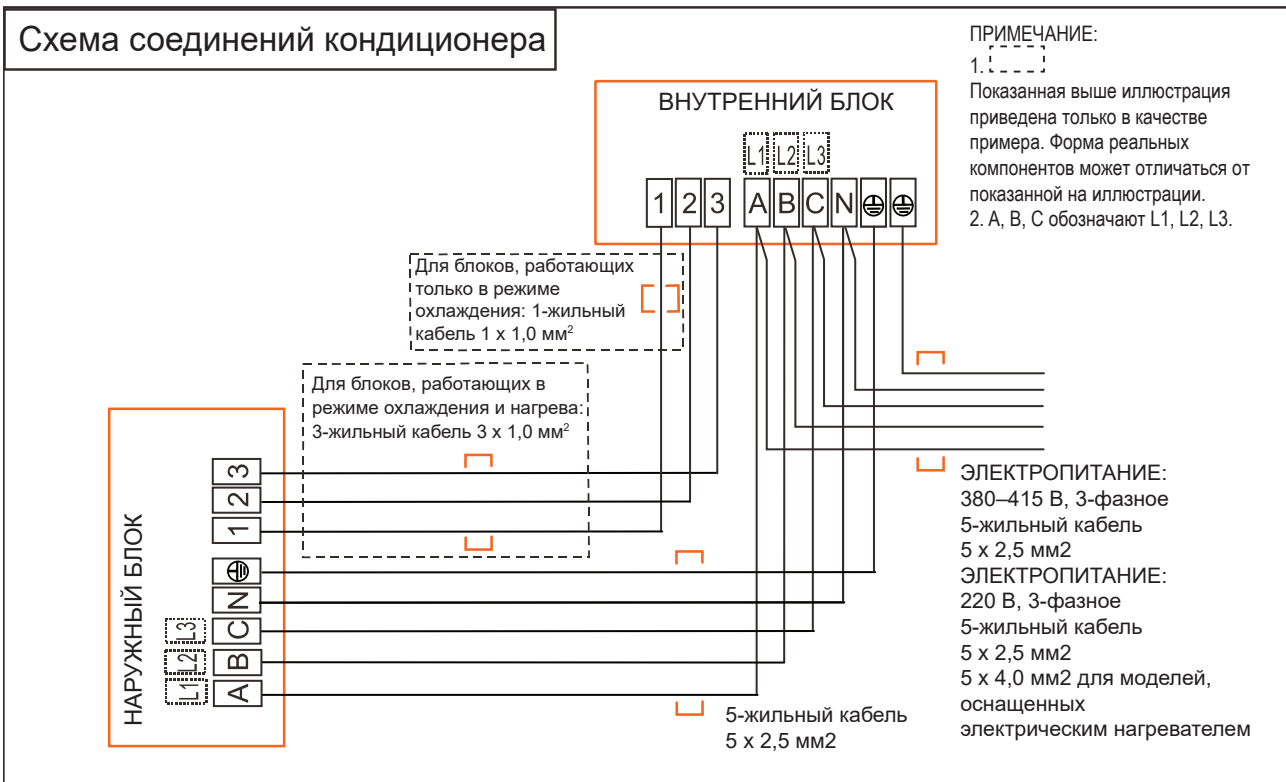
MCD1-24HRN1-Q



MCD1-36HRN1-R



MCD1-48HRN1-R, MCD1-60HRN1-R



Канальный блок средненапорный

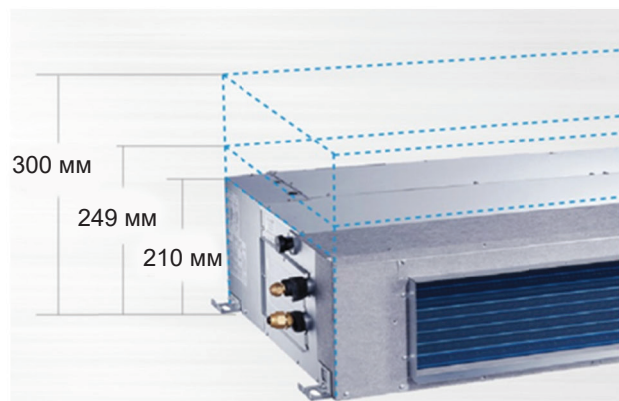
1. Характерные особенности	28
2. Технические характеристики	29
3. Габариты	30
4. Зона обслуживания.....	31
5. Электрические схемы	32
6. Статическое давление	35
7. Электрические характеристики	37
8. Уровень шума.....	38
9. Параметры системы электропитания	39
10. Монтаж на месте установки	40

1. Характерные особенности

1.1 Малая высота корпуса

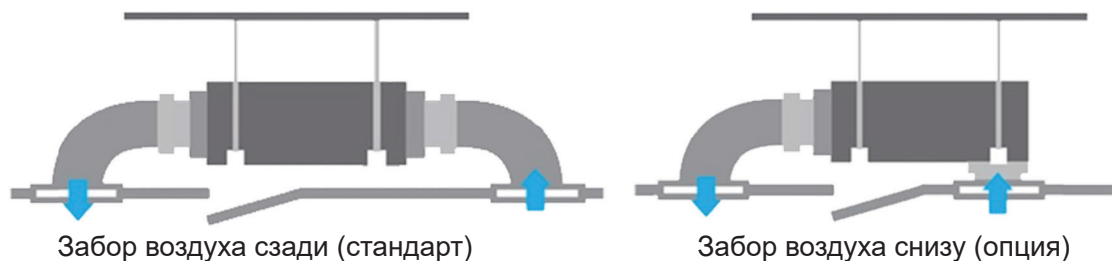
- В моделях данной серии использован корпус минимальной высоты для удобства размещения устройства в тесном подпотолочном пространстве.

* Блок 18К - 210 мм, блок 24К - 249 мм, блок 36К - 300 мм



1.2. Гибкость забора воздуха (снизу или сзади)

- Размер рамы воздухопускных отверстий снизу и сзади одинаковый. Очень легко изменить схему забора воздуха для различных задач.



1.3. Простота чистки

- Благодаря большому окну, после отсоединения двигателя и колес воздухоудовки, можно легко увидеть находящиеся за ними теплообменник и водоприемник. Находящуюся внутри пыль можно легко удалить пылесосом.



1.4. Дренажная помпа

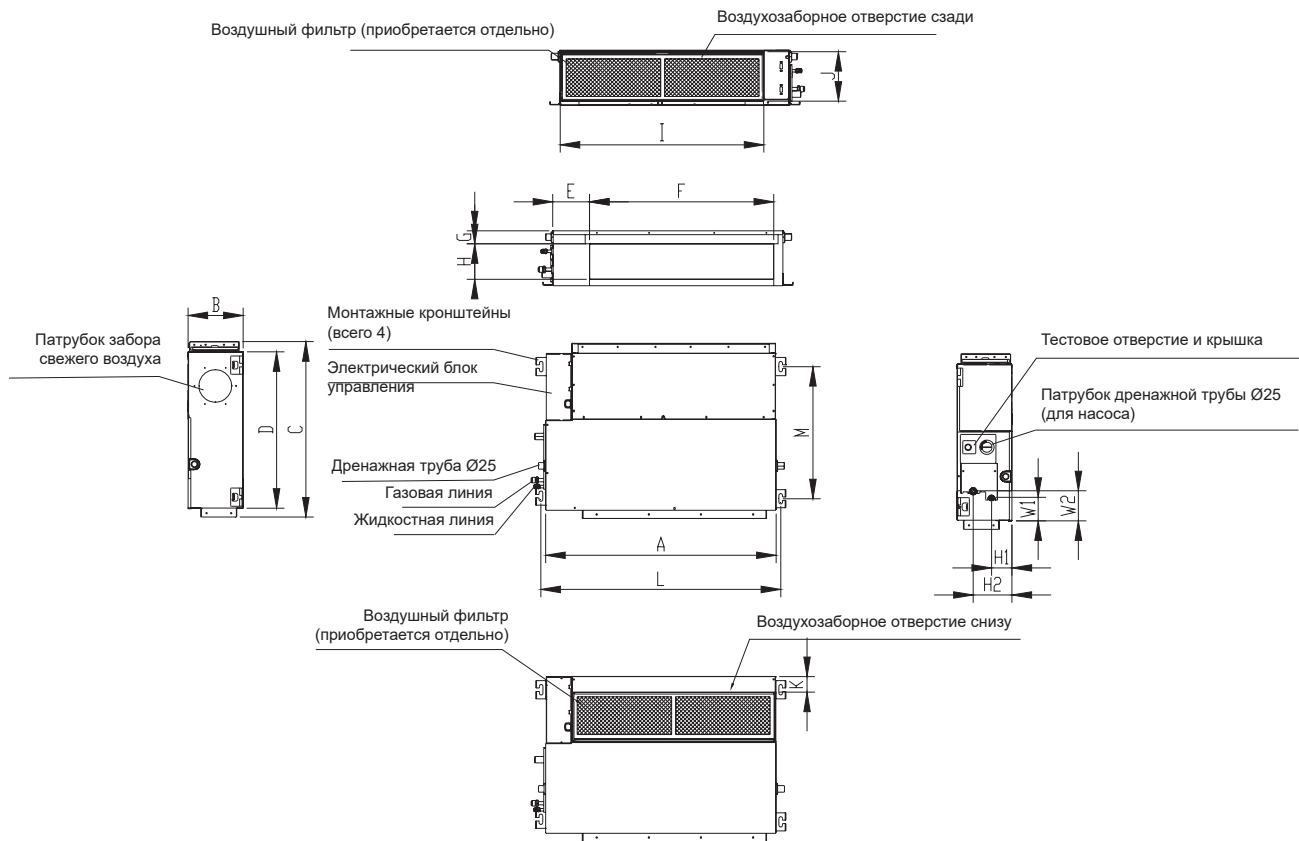
Все каналные блоки оснащены дренажной помпой, высота подъема конденсата составляет 750 мм от нижнего уровня блока.

2. Технические характеристики

Модели внутреннего блока			MTI-18HWN1-QB6	MTI-24HWN1P-Q(A)	MTI-36HWN1P-R	MTI-48HWN1P-R	MTI-60HWN1P-R
Модели наружного блока			MOX330U-18HN1-QB6	MOX431U-24HN1-Q	MOU-36HN1-R	MOU-48HN1-RR	MOU-55HN1-R
Источник питания		В, Гц, фаза	220~240,50,1	220~240,50,1	380~415, 50, 3	380~415, 50, 3	380~415, 50, 3
Охлаждение	Производительность	Бте/ч	18000	25000	36000	48000	55000
	Потребляемая мощность	Вт	1950	2442	3505	5350	6360
	Ток	А	8,7	11,7	5,9	9,2	11
	EER	Вт/Вт	2,71	3,00	3,01	2,63	2,53
Нагрев	Производительность	Бте/ч	19000	27000	40000	55000	60000
	Потребляемая мощность	Вт	1650	2192	3435	4815	5540
	Ток	А	7,3	9,7	5,7	8,3	9,3
	COP	Вт/Вт	3,37	3,61	3,41	3,35	3,17
Электро-двигатель вентилятора внутреннего блока	Модель		YKSS-74-4-16-1	YKSS-115-4-21	YKSS-115-4-21	YKSS-210-4-2	YKSS-210-4-2
	Кол-во		1	1	1	1	1
	Потребляемая мощность	Вт	163	253	253	430,0	430,0
	Конденсатор	мкФ	3,5	5	8	10	10
	Частота вращения (выс./средн./низк.)	об/мин	1000/750/680	1030/800/690	990/876/787	940/850/740/645	940/850/740/645
Теплообменная секция внутреннего блока	Число рядов		3	3	3	3,0	3,0
	Шаг труб (а) x шаг между рядами (b)	мм	21×13,37	21×13,37	21×13,37	21×13,37	21×13,37
	Расстояние между ребрами	мм	1,4	1,4	1,4	1,3	1,3
	Тип оребрения		Гидрофильный алюминий (покрытие Golden)	Гидрофильный алюминий (покрытие Golden)	Гидрофильный алюминий (покрытие Golden)	Гидрофильный алюминий (покрытие Golden)	Гидрофильный алюминий (покрытие Golden)
	Тип и наружный диаметр трубопровода	мм	Ø7, с внутренними канавками	Ø7, с внутренними канавками	Ø7, с внутренними канавками	Ø7, с внутренними канавками	Ø7, с внутренними канавками
	Длина x высота x ширина теплообменника	мм	695×252×40,11	915×294×40,11	915×294×40,11	1030×378×40,11	1030×378×40,11
	Количество контуров		4	7	7	8	8
Расход воздуха через внутренний блок (выс./ср./низк.)		м³/ч	1020/830/740	1350/1150/950	1804/1372/1149	2150/1800/1400	2400/1850/1490
ВСД	Номинальное значение	Па	25	25	37	50	50
	Диапазон	Па	0-60	0-80	0-160	0-160	0-160
Уровень шума внутреннего блока (выс./ср./низк.)		дБ (А)	44/41/38	41/38/34.5	47/40,5/38	48,0/45,0/42,0	51,7/46,9/44,4
Тип дросселя			/	/	/	/	/
Внутренний блок	Габариты (ШxГxВ)	мм	880×674×210	1100×774×249	1100×774×249	1200×874×300	1200×874×300
	Габариты в упаковке (ШxГxВ)	мм	1070×725×280	1305×805×315	1305×805×305	1405×915×365	1405×915×365
	Масса нетто/брутто	кг	23.4/28.8	32.6/39	32,2/39,4	46/54,5	46/54,5
Расчетное давление		МПа	4,2/1,5	4,2/1,5	4,2/1,5	4,2/1,5	4,2/1,5
Диаметр трубы для отвода воды		мм	Наружн. диам. 25	Наружн. диам. 25	Наружн. диам. 25	Наружн. диам. 25 мм	Наружн. диам. 25 мм
Трубопровод хладагента	Жидкостная труба/ труба газовой линии	мм	Ø6,35/12,7	Ø9,52/Ø15,9 (3/8"/5/8")	Ø9,52/Ø19,1	Ø9,52/Ø19,1	Ø9,52/Ø19,1
Пульт управления			KJR-12B/DP(T)-E-2	KJR-12B/DP(T)-E-2	KJR-12B/DP(T)-E-2	KJR-12B/DP(T)-E-2	KJR-12B/DP(T)-E-2
Температура в помещении	Охлаждение	°C	17~32	17~32	17~32	17~32	17~32
	Нагрев	°C	0~30	0~30	0~30	0~30	0~30

Примечание: в целях улучшения качества продукции конструкция и технические характеристики могут изменяться без предварительного уведомления.

3. Габариты

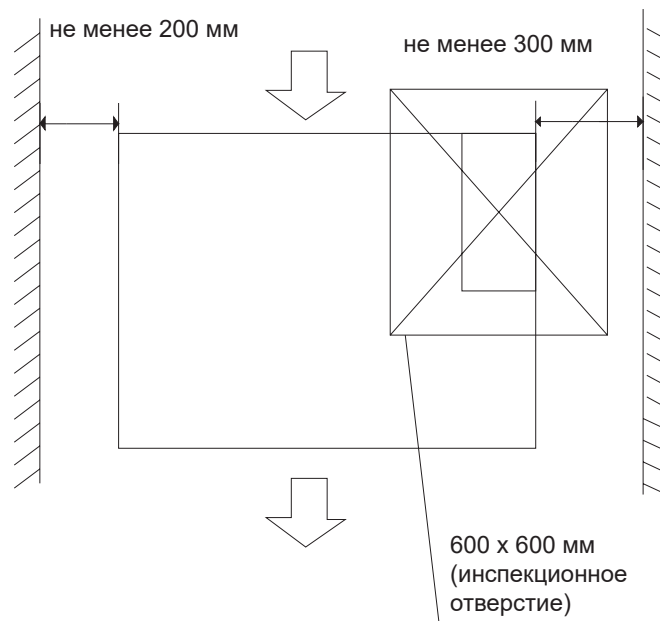


Примечание: стандартная комплектация без фильтра Ед. изм.: мм

Модель	Габаритные размеры (мм)				Размер воздуховыпускного отверстия				Размер воздухозаборного отверстия			Размер монтажного крепления		Размер трубы хладагента			
	A	B	C	D	E	F	G	H	I	J	K	L	M	H1	H2	W1	W2
18K	880	210	674	600	140	706	50	136	782	190	40	920	508	78	148	88	112
24K – 36K	1100	249	774	700	140	926	50	175	1001	228	5	1140	598	80	150	130	155
48K – 60K	1200	300	874	800	123	1044	50	227	1101	280	5	1240	697	80	150	185	210

4. Зона обслуживания

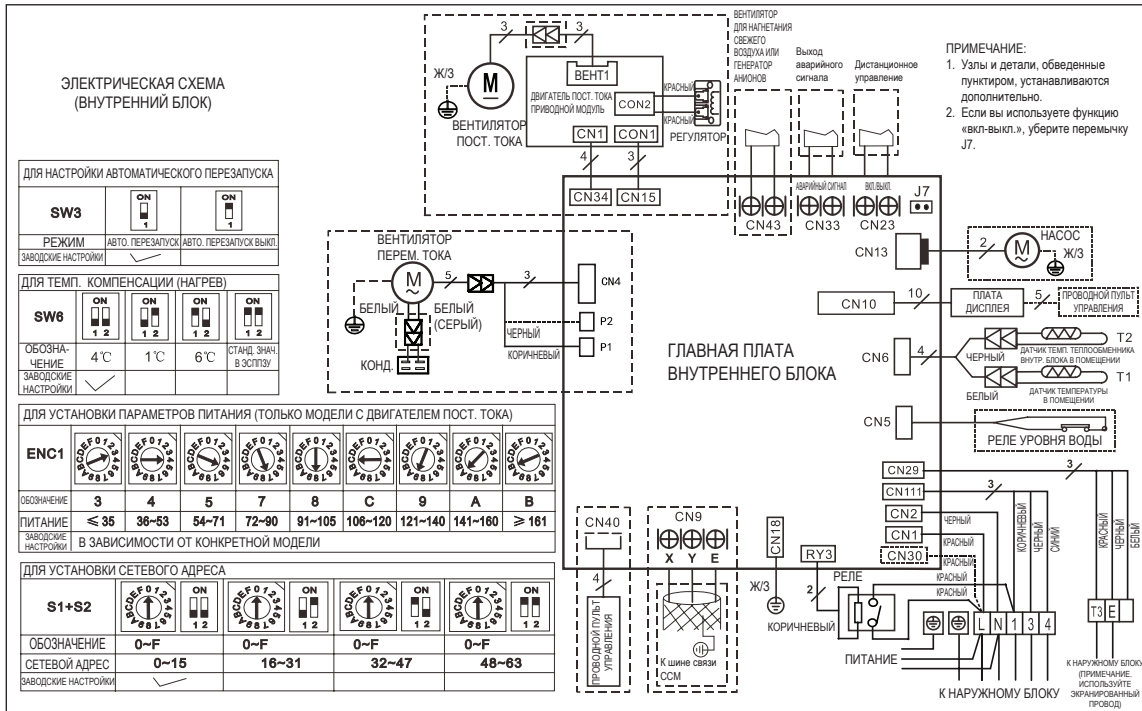
Следует обеспечить достаточное пространство для монтажа и технического обслуживания.



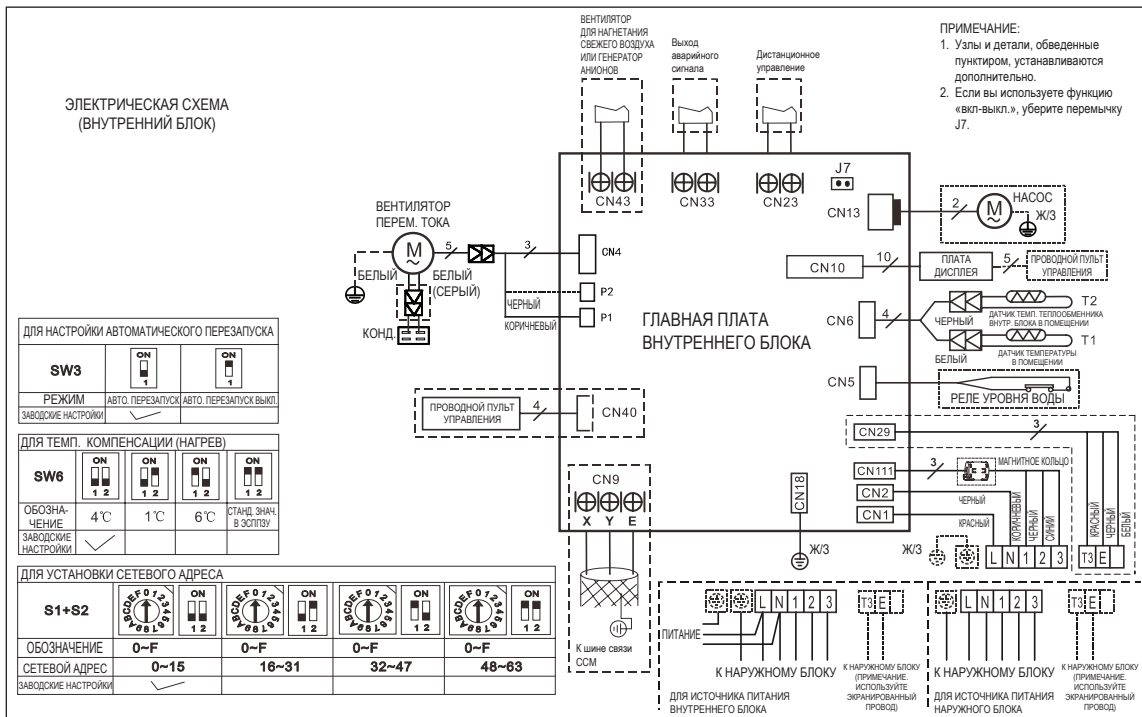
Должно быть достаточно места для монтажа и технического обслуживания. Потолок должен быть ровным и достаточно прочным, чтобы выдержать вес блока. Не должно быть препятствий для входа и выхода воздуха из кондиционера, а также воздействия наружного воздуха. Выходящий из кондиционера воздух должен равномерно распределяться по помещению. Трубки холодильного контура и дренажный шланг должны легко и свободно отсоединяться. Кондиционер не должен находиться рядом с источниками тепла.

5. Электрические схемы

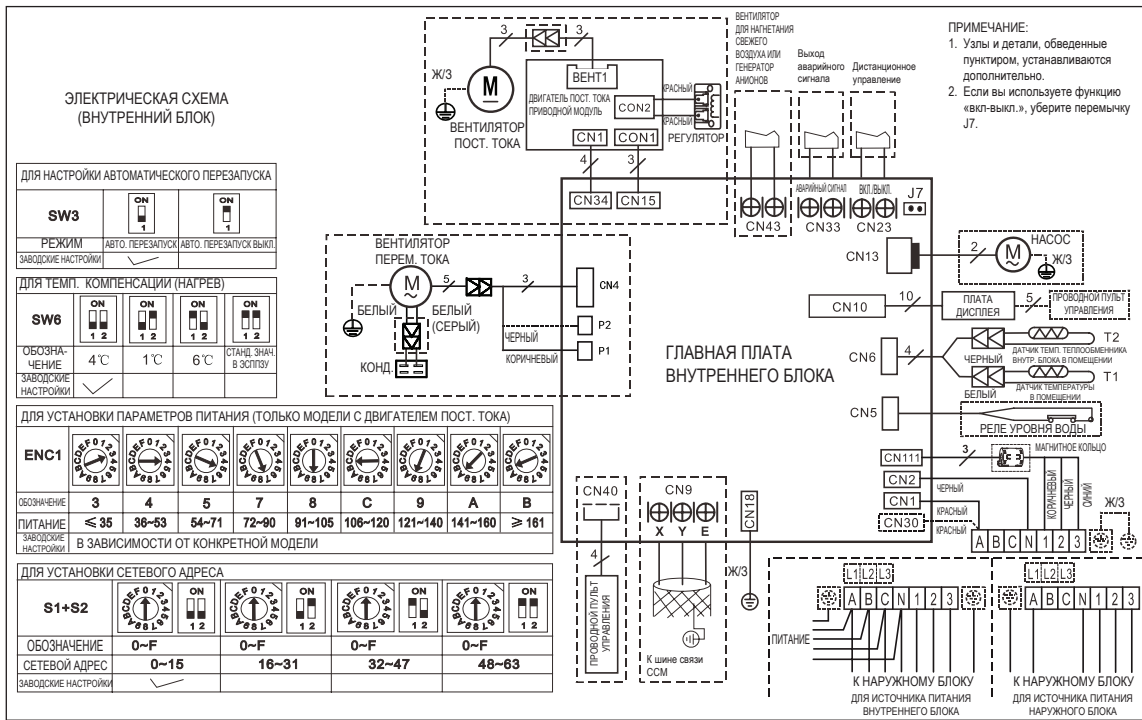
MTI-18HWN1P-QB6



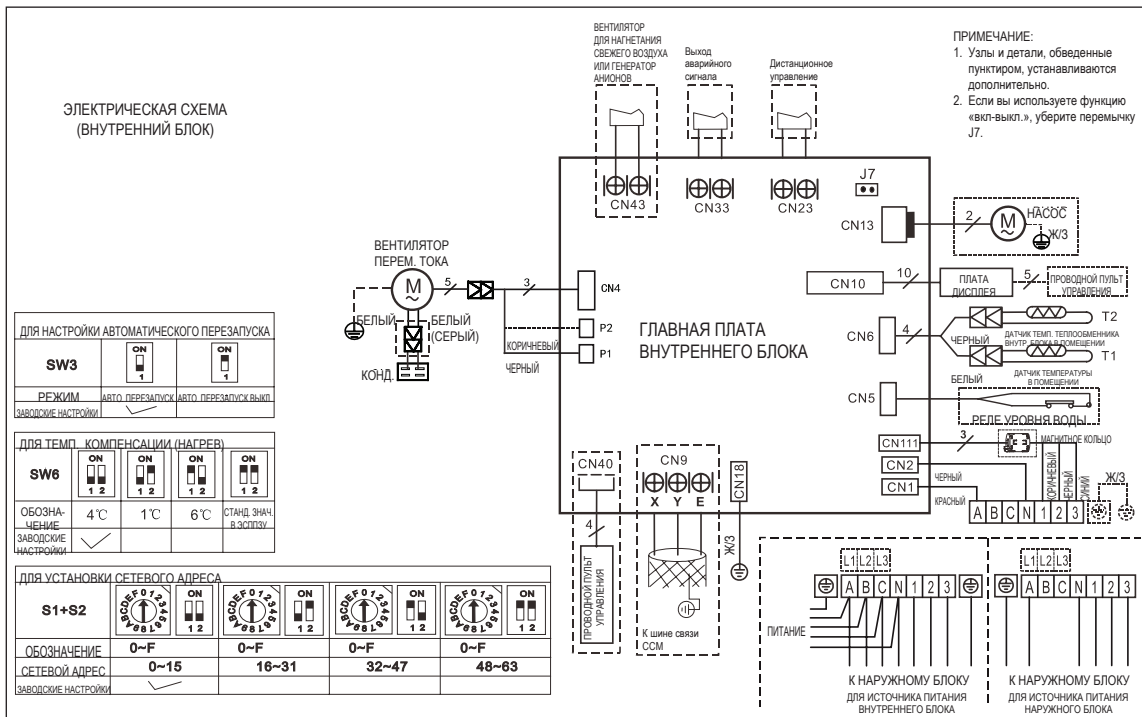
MTI-24HWN1P-Q(A)



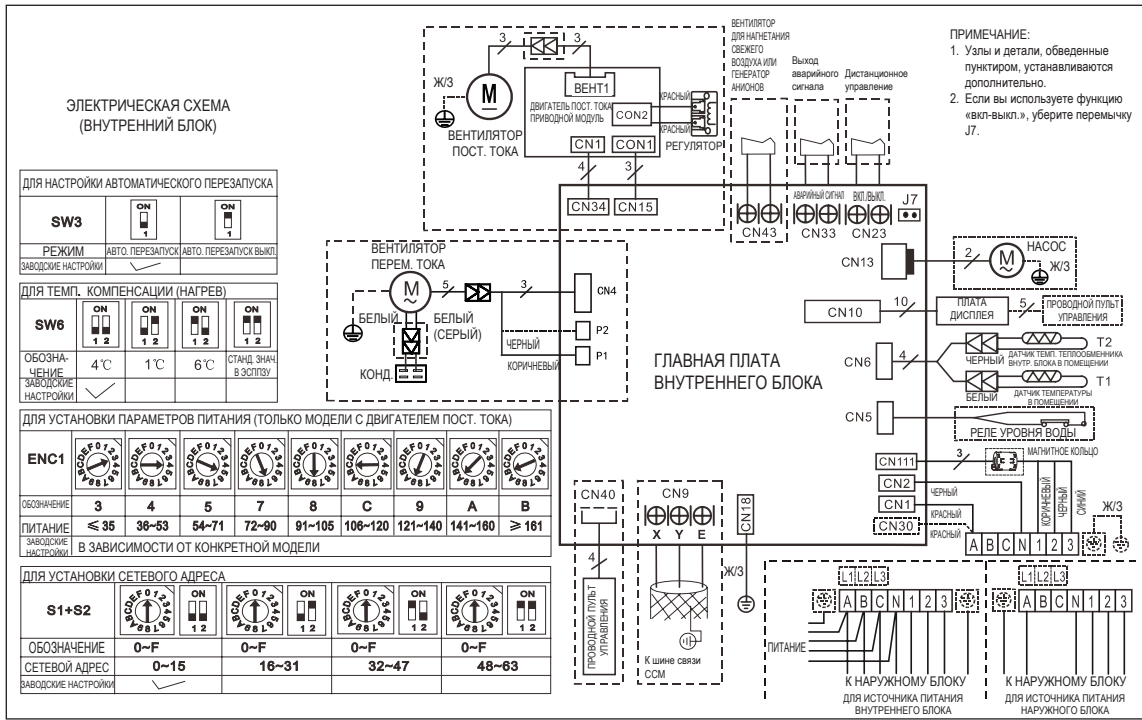
MTI-36HWN1P-R



MTI-48HWN1P-R

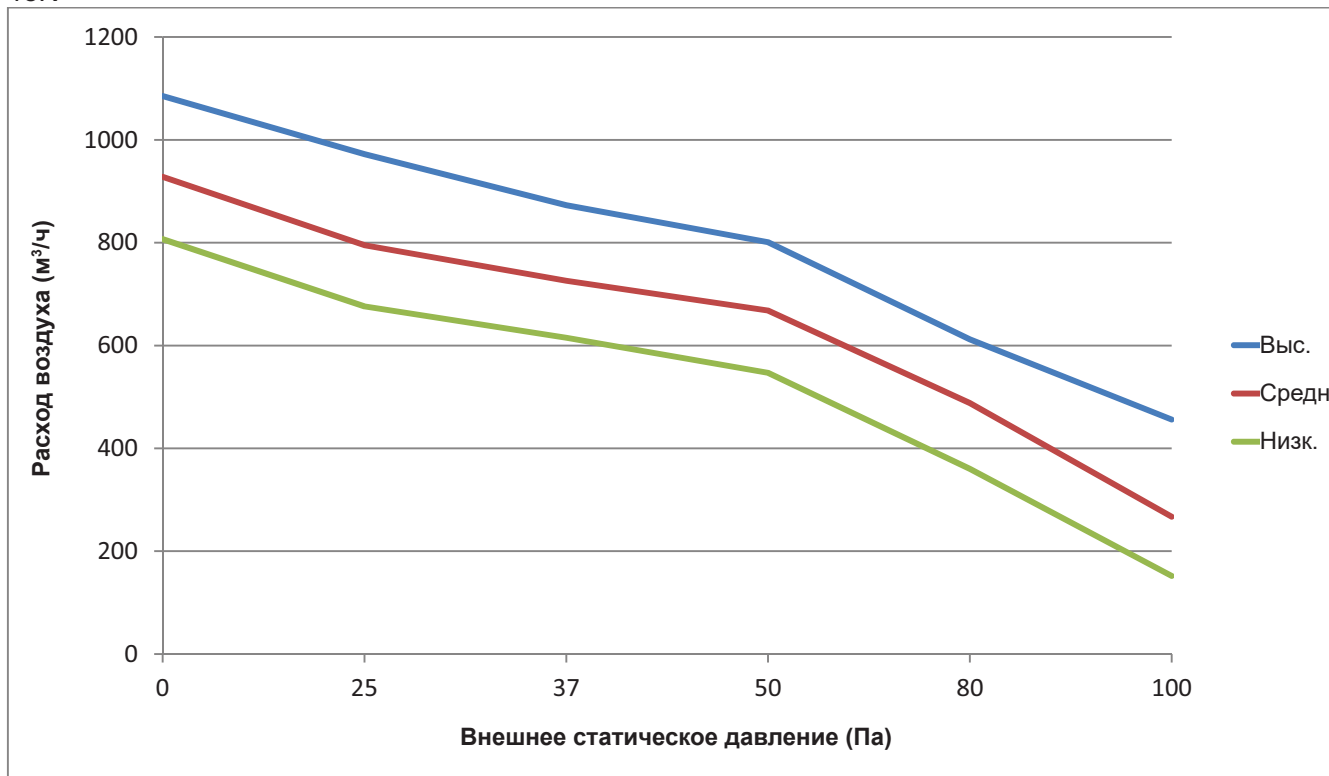


MTI-60HWN1P-R

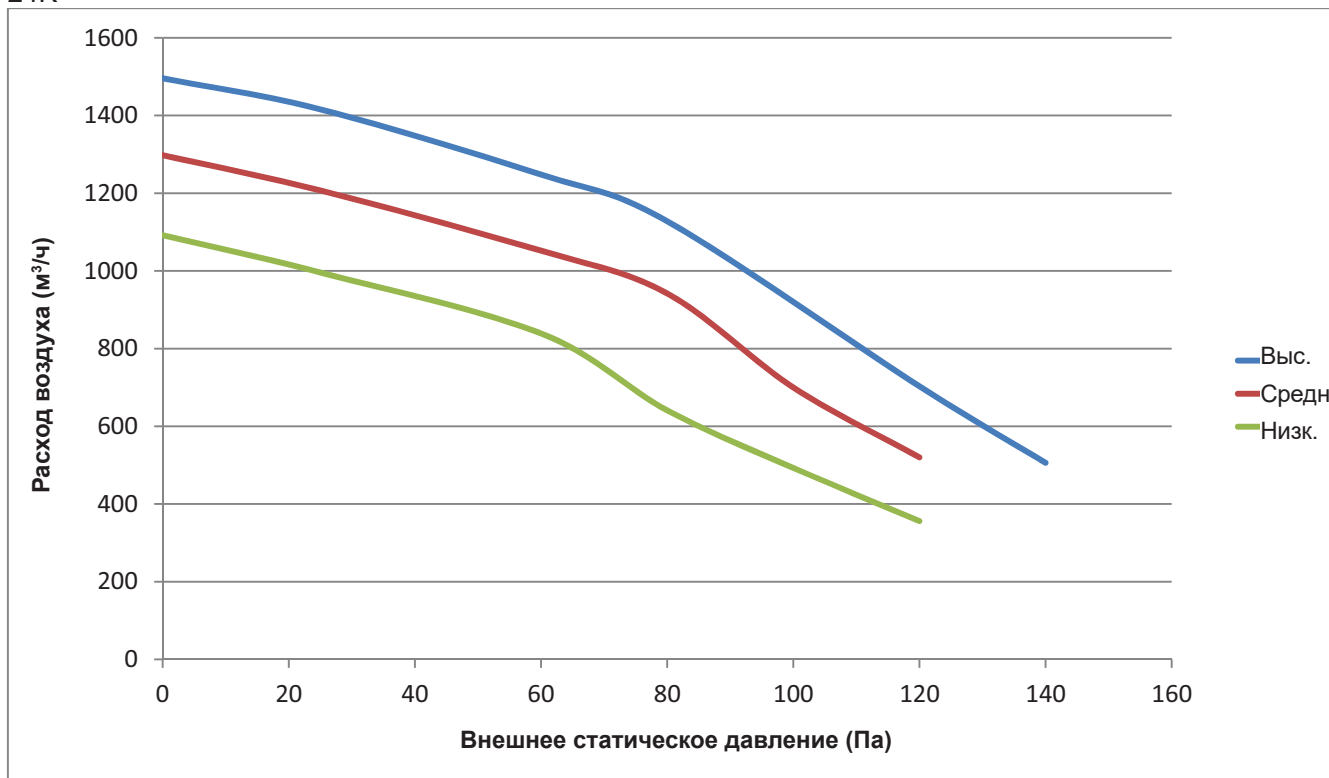


6. Статическое давление

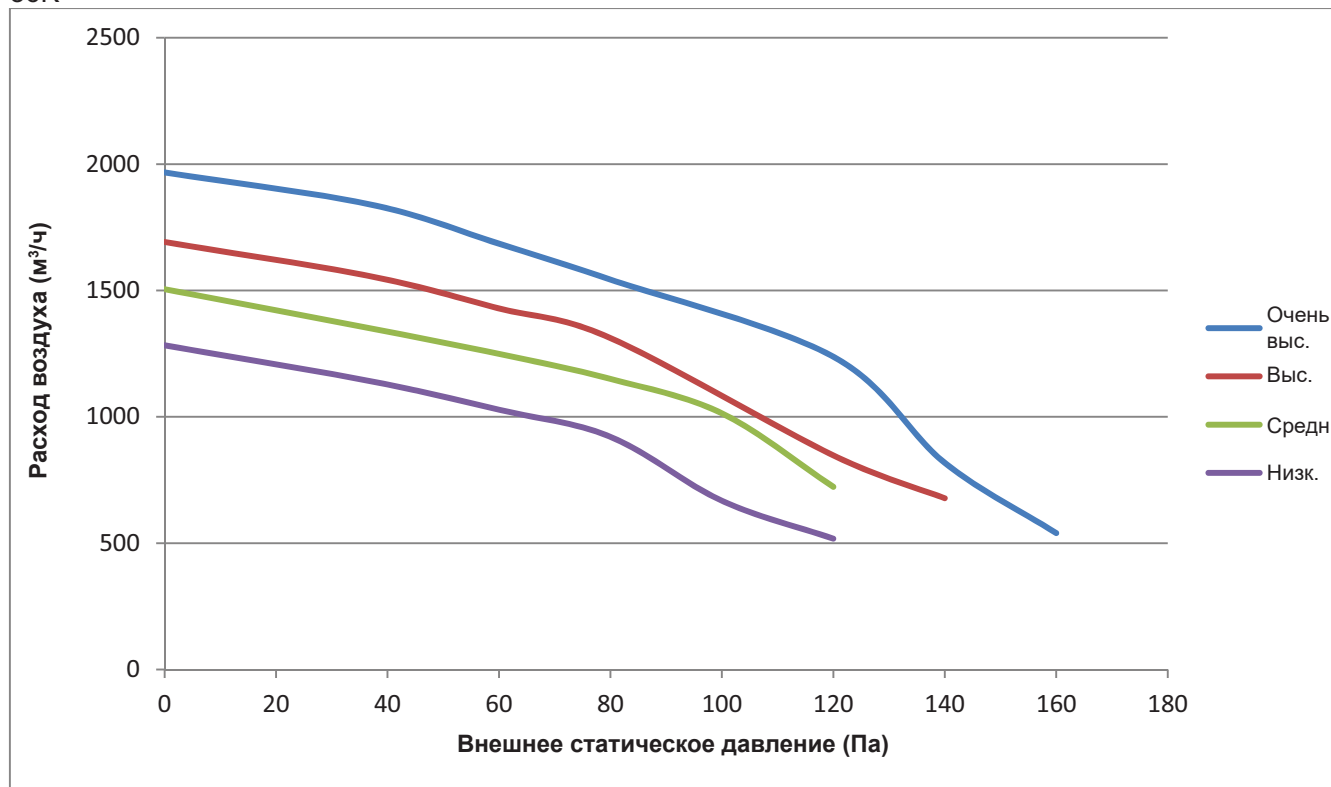
18K



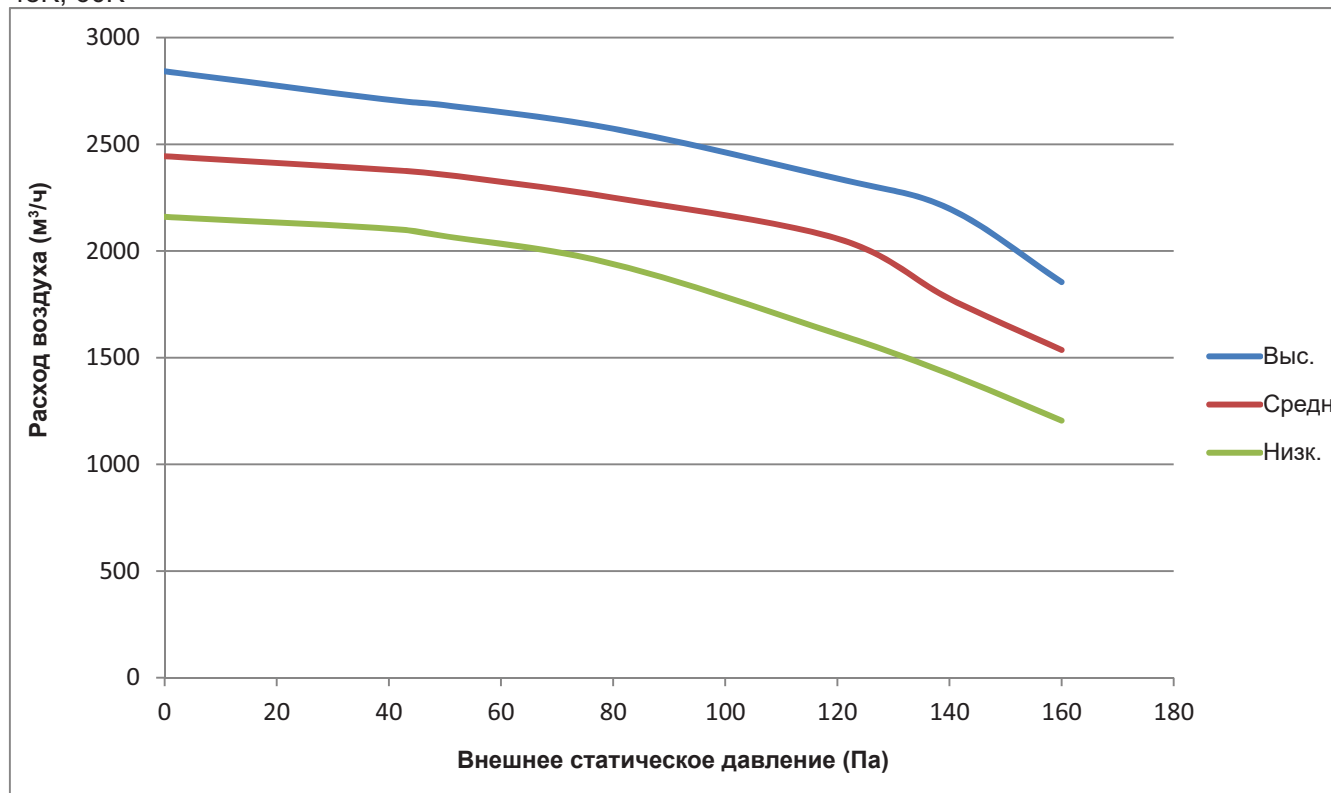
24K



36К



48К, 60К



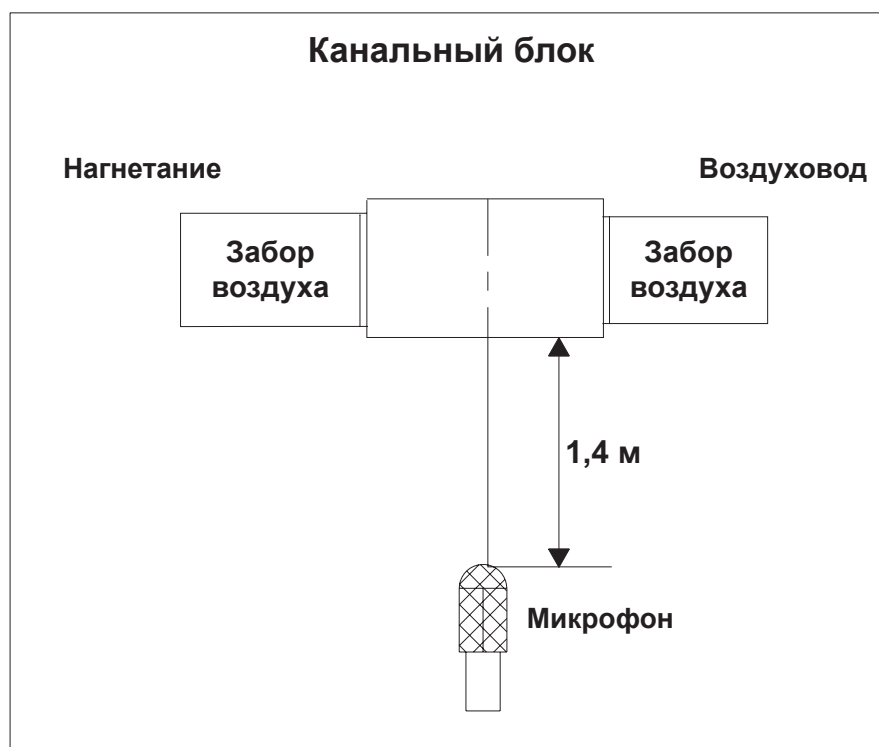
7. Электрические характеристики

Модель	Внутренние блоки				Параметры электропитания
	Гц	Напряжение	Мин.	Макс.	MFA
MTI-18HWN1P-QB6	50	220–240 В	198 В	254 В	20
MTI-24HWN1P-Q(A)	50	220–240 В	198 В	254 В	25
MTI-36HWN1P-R	50	220–240 В	198 В	254 В	/
MTI-48HWN1P-R	50	380-415 В	342 В	436 В	25
MTI-60HWN1P-R	50	380-415 В	342 В	436 В	25

Примечание:

MFA: Максимальный ток предохранителя (А)

8. Уровень шума



Модель	Уровень шума, дБ (А)		
	Выс.	Средн.	Низк.
MTI-18HWN1P-QB6	44	41	38
MTI-24HWN1P-Q(A)	41	38	34,5
MTI-36HWN1P-R	47	40,5	38
MTI-48HWN1P-R	48	45	42
MTI-60HWN1P-R	51,7	46,9	44,4

9. Параметры системы электропитания

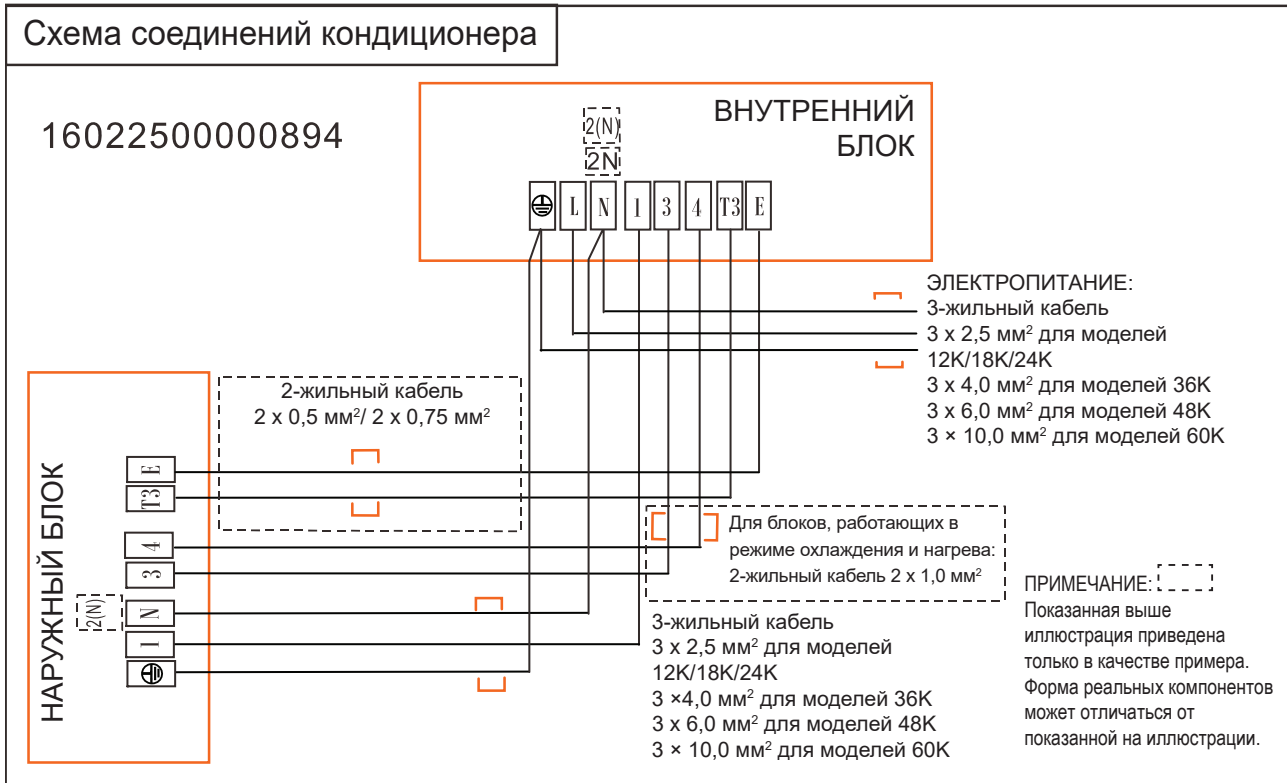
Тепловой насос:

Модель (кБте/ч)		18	24
Питание	Кол-во фаз	1 фаза	1 фаза
	Частота и напряжение	220–240 В, 50 Гц	
Сетевой выключатель/предохранитель (А)		25/20	32/25
Силовые провода внутреннего блока (мм ²)		3×2,5	3×2,5
Соединительная проводка наружного/ внутреннего блоков (мм ²)	Заземляющий провод	2,5	2,5
	Монтаж силовой электропроводки наружного блока	3×2,5	3×2,5
	Сильный электрический сигнал	2×1,0	3×1,0
	Слабый электрический сигнал	(2×0,75/2×0,5)	(2×0,2)

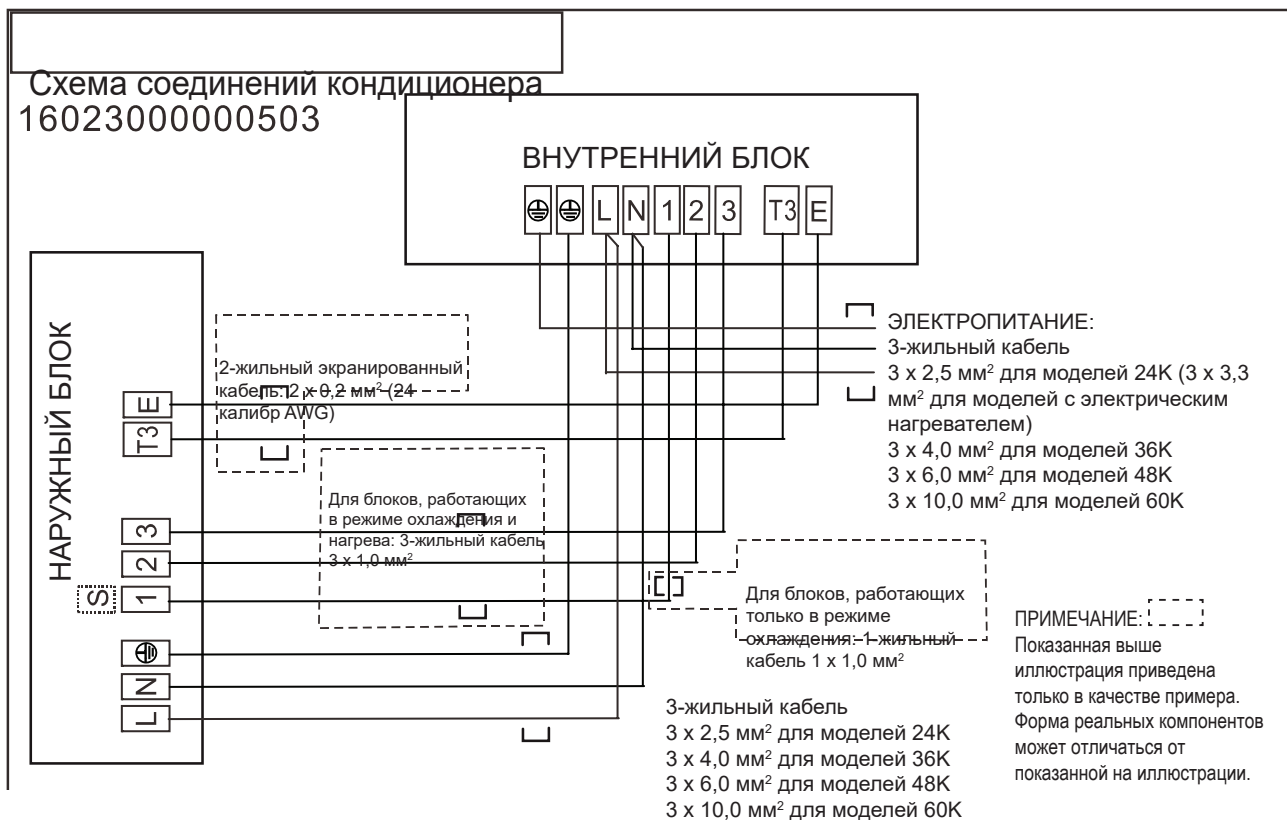
Модель (кБте/ч)		36	48/60
Питание	Кол-во фаз	3 фазы	3 фазы
	Частота и напряжение	380–415 В, 50 Гц	
Сетевой выключатель/предохранитель (А)		25/20	32/25
Силовые провода внутреннего блока (мм ²)		—	5×2,5
Соединительная проводка наружного/ внутреннего блоков (мм ²)	Заземляющий провод	2,5	2,5
	Электропитание наружного блока Электропроводка	5×2,5	5×2,5
	Сильный электрический сигнал	3×1,0/3×1,5	3×1,0
	Слабый электрический сигнал	—	—

10. Монтаж на месте установки

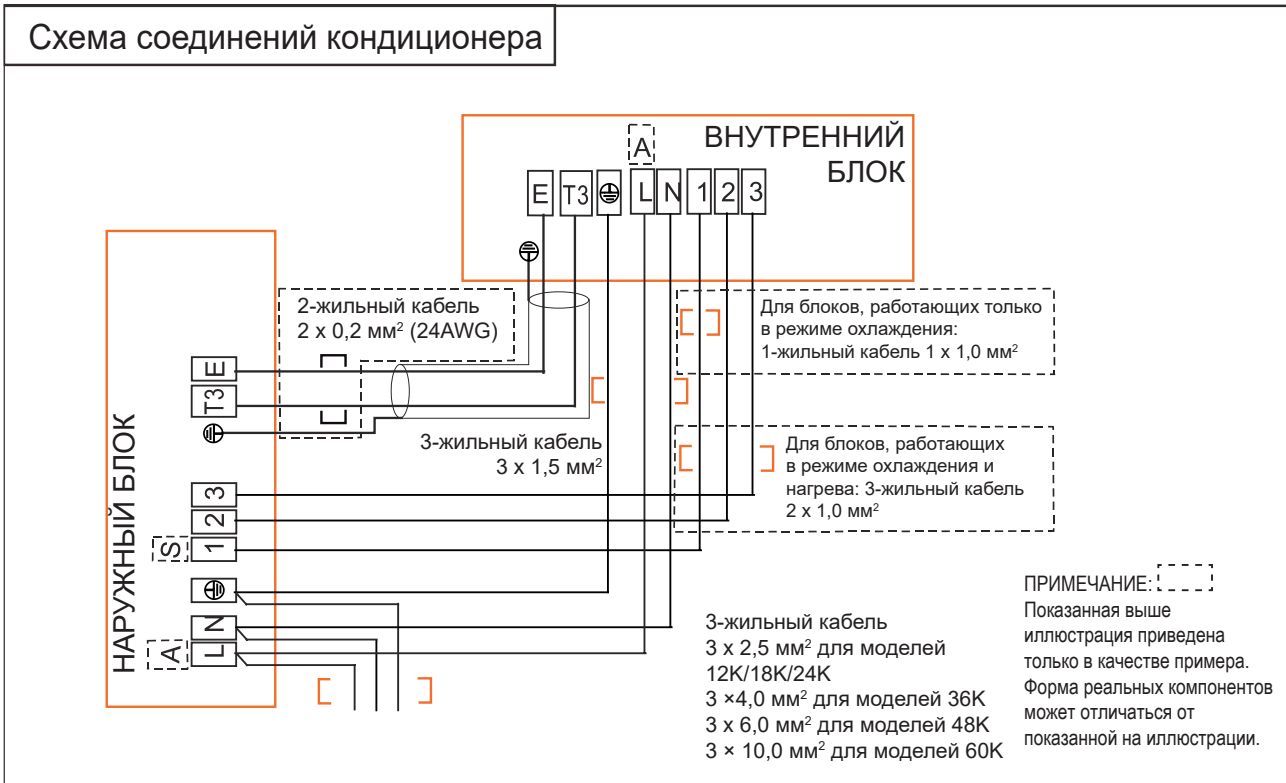
MTI-18HWN1P-QB6



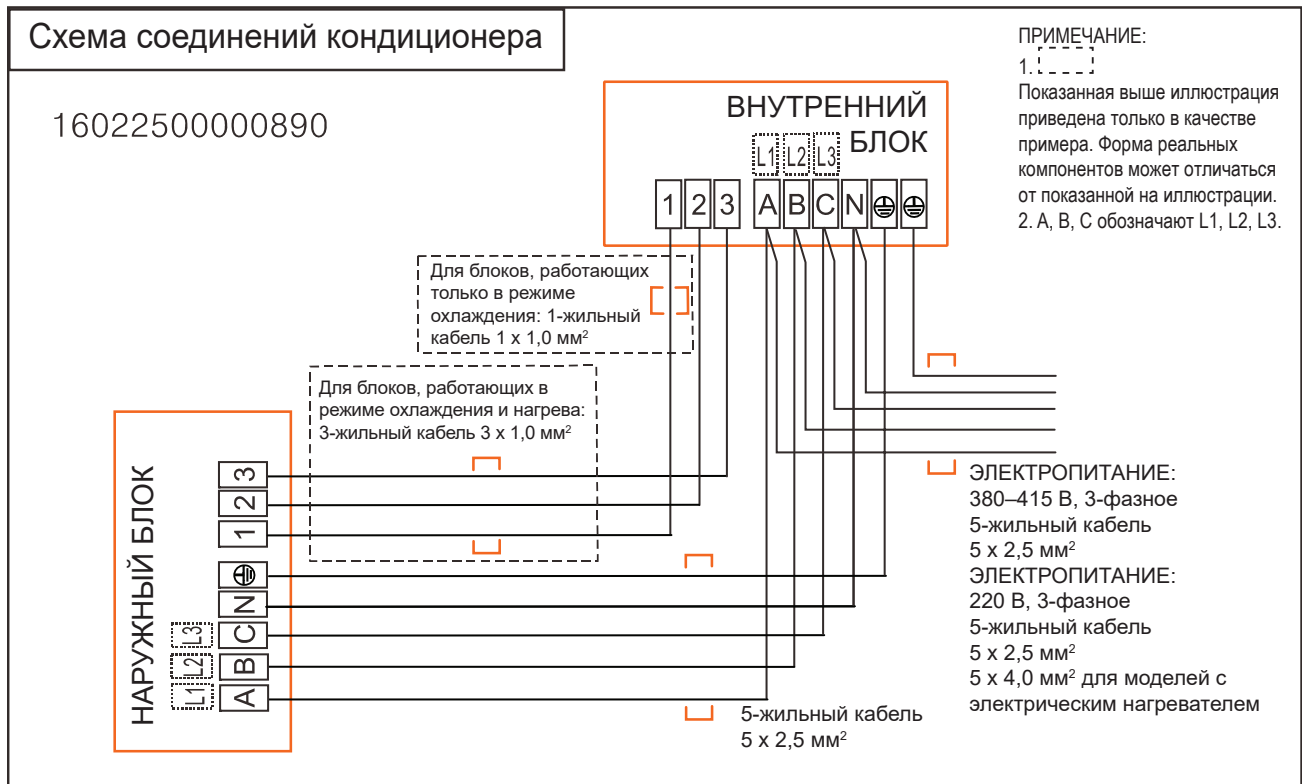
MTI-24HWN1P-Q(A)



MTI-36HWN1P-R



MTI-48HWN1P-R, MTI-60HWN1P-R



Канальный блок высоконапорный

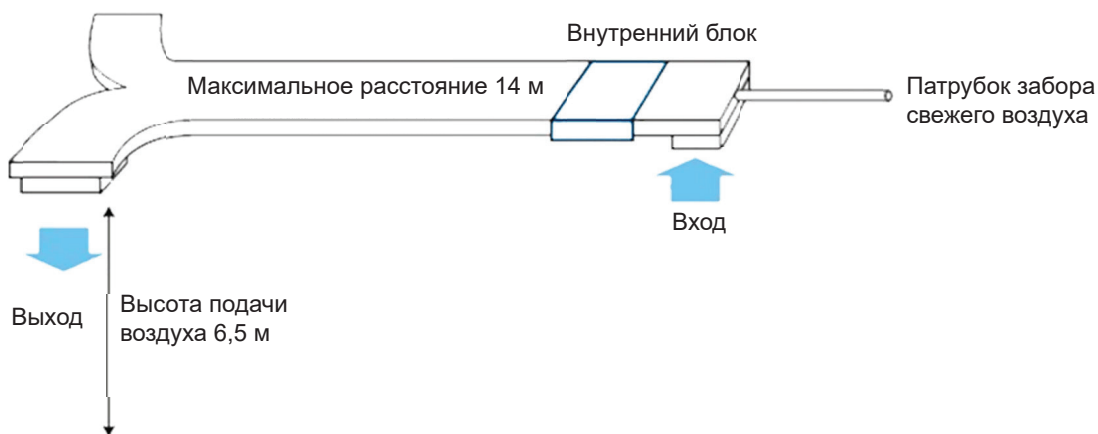
1. Характерные особенности	43
2. Технические характеристики	45
3. Габариты	46
4. Зона обслуживания	47
5. Электрические схемы	48
6. Статическое давление	49
7. Электрические характеристики	50
8. Уровень шума	51
9. Параметры системы электропитания	52
10. Монтаж на месте установки	53

1. Характерные особенности

1.1 Высокое статическое давления

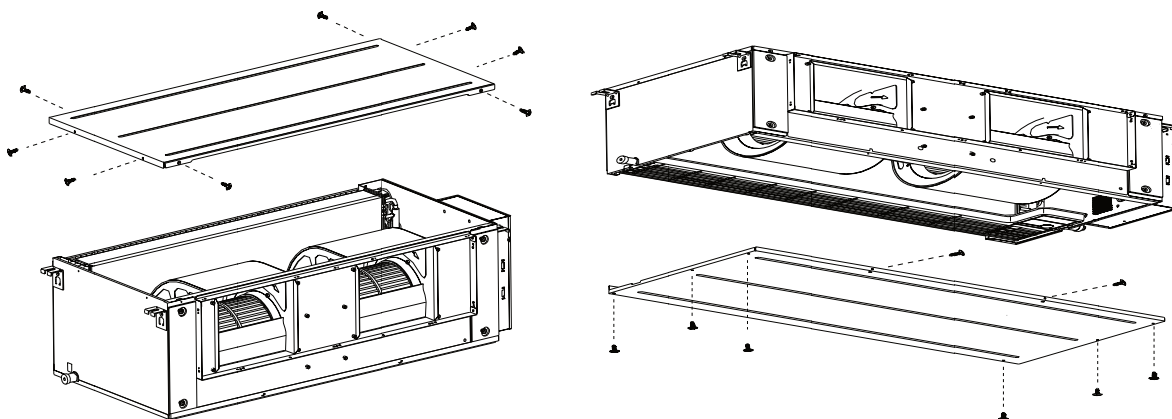
- Максимальное статическое давление внутреннего блока составляет 160 Па.
- Максимальное расстояние подачи воздуха 14 м, максимальная высота подачи воздуха — 6,5 м.
- Рекомендовано использовать в больших и просторных помещениях, таких как торговые залы магазинов или заводские цеха.

Конструкция высокого статического давления позволяет использовать длинные воздуховоды.



1.2 Простота обслуживания

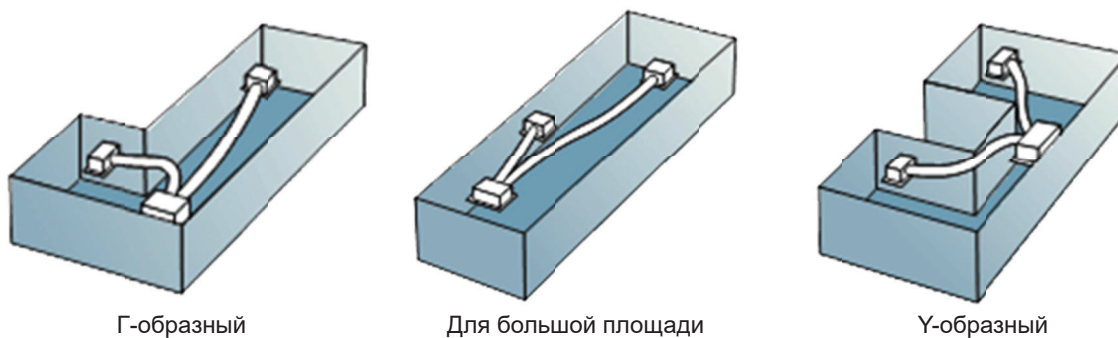
- Устройство легко открывается сверху или снизу.



- Фланец воздуховыпускного отверстия изолирован от верхней и от нижней панелей, что значительно облегчает подсоединение воздуховода.

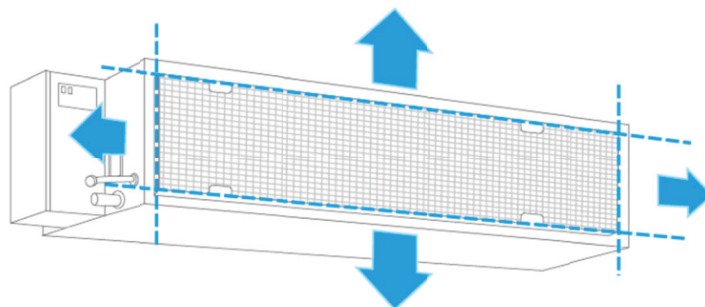
1.3 Различные варианты установки

- Разные варианты для помещений любых размеров с использованием распределительных воздуховодов.



1.4 Простая замена фильтра

- Фильтр легко снимается с задней стороны для чистки и так же легко устанавливается на место.

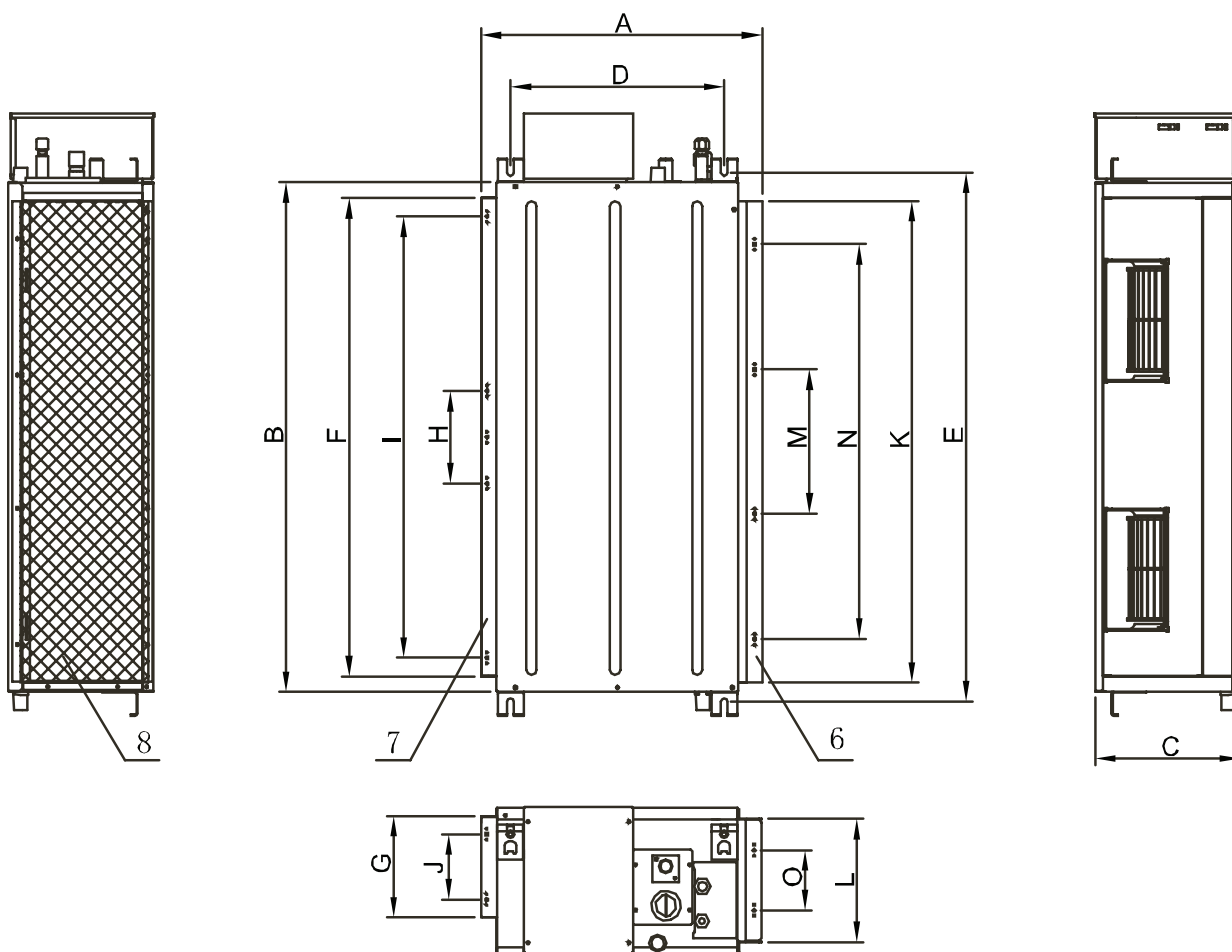


2. Технические характеристики

Модели внутреннего блока			MHG-48HWN1P-R(A)	MHG-60HWN1P-R(A)
Модели наружного блока			MOU-48HN1-RR	MOU-55HN1-R
Источник питания		В, Гц, фаза	380~415, 50, 3	380~415, 50, 3
Охлаждение	Производительность	Бте/ч	48000	55000
			14,07	16,12
	Потребляемая мощность	Вт	5750	6590
	Ток	А	9,4	11,1
	EER	Вт/Вт	2,45	2,45
Нагрев	Производительность	Бте/ч	55000	60000
			16,12	17,58
	Потребляемая мощность	Вт	4815	5730
	Ток	А	8,3	10,2
	COP	Вт/Вт	3,35	3,07
Электродвигатель вентилятора внутреннего блока	Модель		YKSS-210-4-2	YKSS-210-4-2
	Кол-во		1	1
	Потребляемая мощность	Вт	430,0	430,0
	Конденсатор	мкФ	10	10
	Частота вращения (выс./средн./низк.)	об/мин	790/715/620/540	790/715/620/540
Теплообменная секция внутреннего блока	Число рядов		3,0	3,0
	Шаг труб (а) x шаг между рядами (b)	мм	21×13,37	21×13,37
	Расстояние между ребрами	мм	1,3	1,3
	Тип оребрения		Гидрофильный алюминий (покрытие Golden)	Гидрофильный алюминий (покрытие Golden)
	Тип и наружный диаметр трубопровода	мм	Ø7, с внутренними канавками	Ø7, с внутренними канавками
	Длина x высота x ширина теплообменника	мм	1055*357*40,11	1055*357*40,11
	Количество контуров		8	8
Расход воздуха через внутренний блок (выс./ср./низк.)		м³/ч	2650/1850/1450	2650/1850/1450
ВСД	Номинальное значение	Па	50	50
	Диапазон	Па	0-200	0-200
Уровень шума внутреннего блока (выс./ср./низк.)		дБ (А)	50,5/45/42	50,5/45/42
Тип дросселя			1200×625×380	1200×625×380
Внутренний блок	Габариты (ШхГхВ)	мм	1485×675×460	1485×675×460
	Габариты в упаковке (ШхГхВ)	мм	52,1/60,4	52,2/60,2
	Масса нетто/брутто	кг	4,2/1,5	4,2/1,5
Расчетное давление		МПа	Наружн. диам. 25 мм	Наружн. диам. 25 мм
Диаметр трубы для отвода воды		мм	Ø9,52/Ø19,1	Ø9,52/Ø19,1
Трубопровод хладагента	Жидкостная труба/труба газовой линии	мм	KJR-12B/DP(T)-E-2	KJR-12B/DP(T)-E-2
Пульт управления			17~30	17~30
Температура в помещении	Охлаждение	°С	17~32	17~32
	Нагрев	°С	0~30	0~30

Примечание: в целях улучшения качества продукции конструкция и технические характеристики могут изменяться без предварительного уведомления.

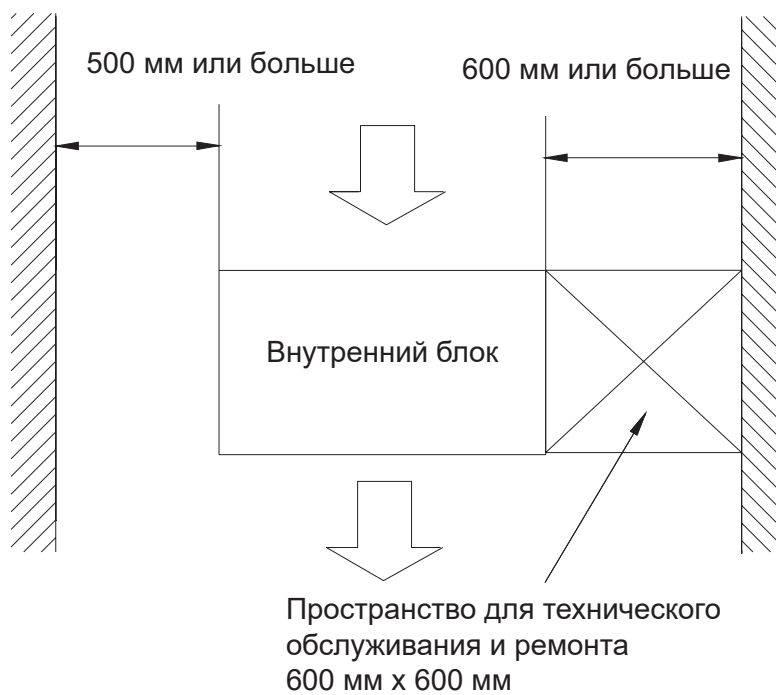
3. Габариты



Производительность (кВт)	Ед. изм.: мм														
	Габаритные размеры			Размеры и расположение монтажных проушин		Размер воздуховыпускного отверстия					Размер воздухозаборного отверстия				
	A	B	C	D	E	F	G	H	I	J	K	L	M	N	O
48/60	625	1200	380	495	1236	1000	253	270	900	170	1145	334	325	925	130

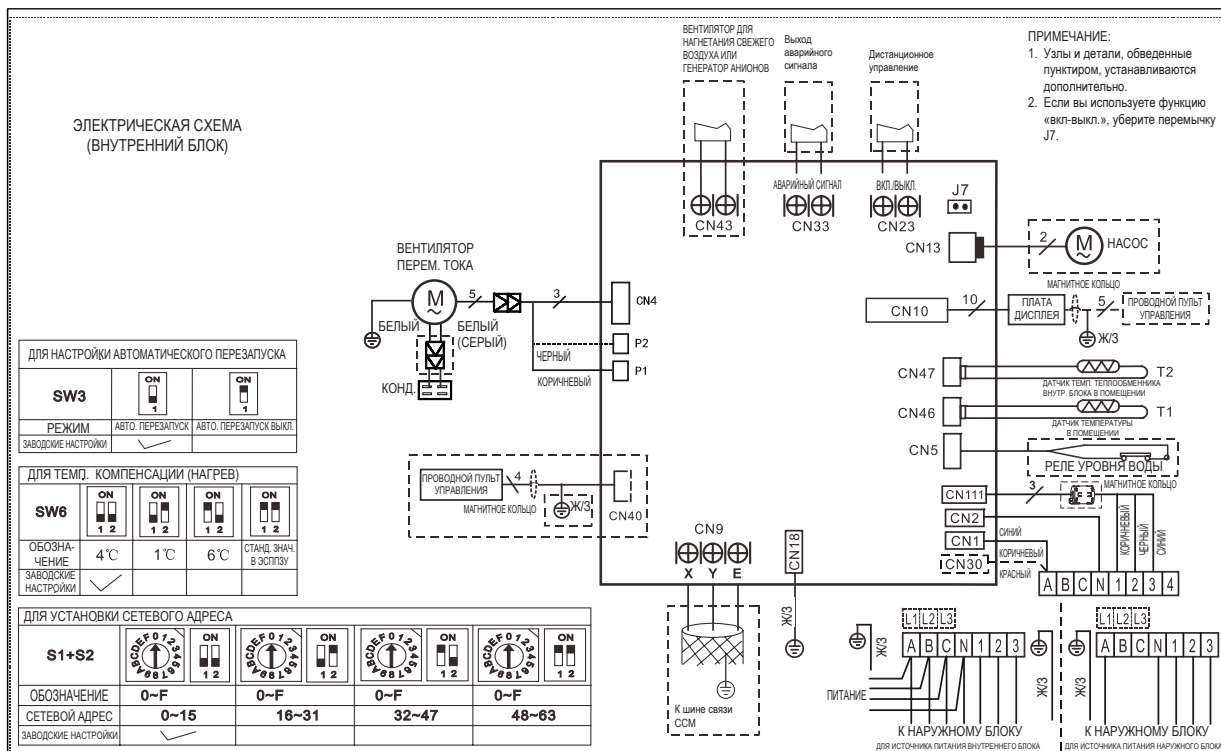
4. Зона обслуживания

Следует обеспечить достаточное пространство для монтажа и технического обслуживания.

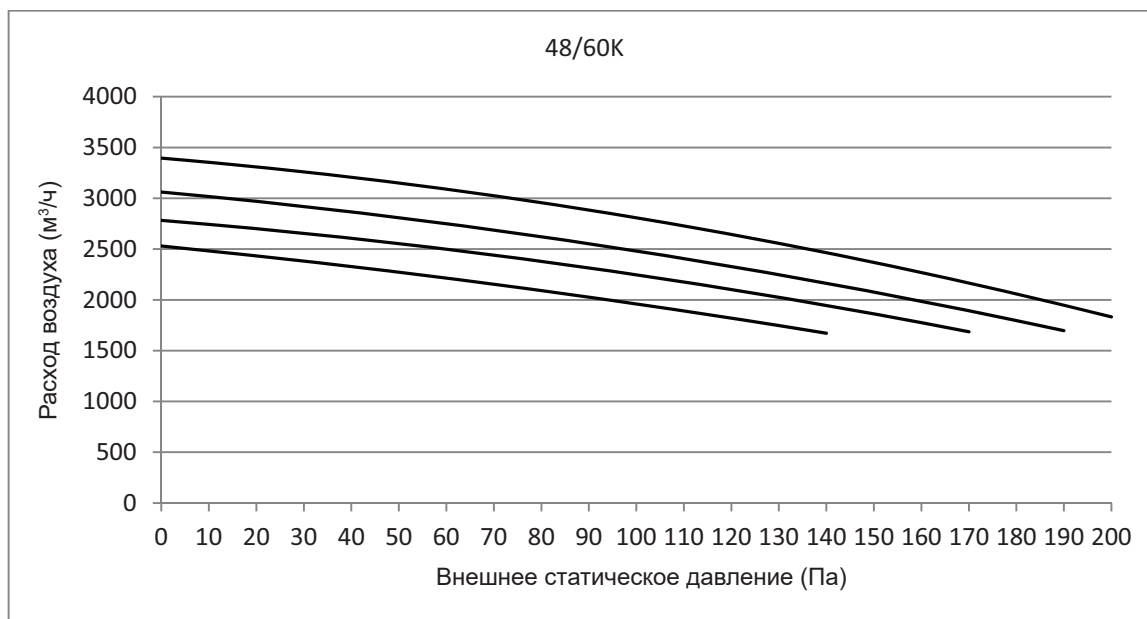


5. Электрические схемы

MHG-48HWN1P-R(A), MHG-60HWN1P-R(A)



6. Статическое давление



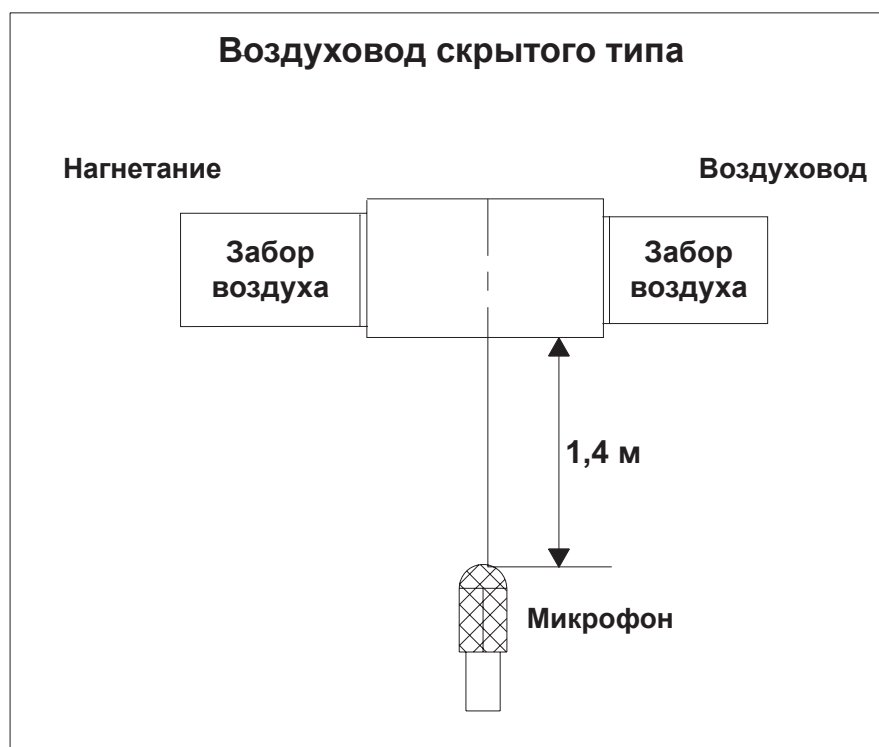
7. Электрические характеристики

Модель	Внутренний блок				Параметры электропитания
	Гц	Напряжение	Мин.	Макс.	MFA
MHG-48HWN1P-R(A)	50	380-415 В	342 В	436 В	25
MHG-60HWN1P-R(A)	50	380-415 В	342 В	436 В	25

Примечание:

MFA: Максимальный ток предохранителя (А)

8. Уровень шума

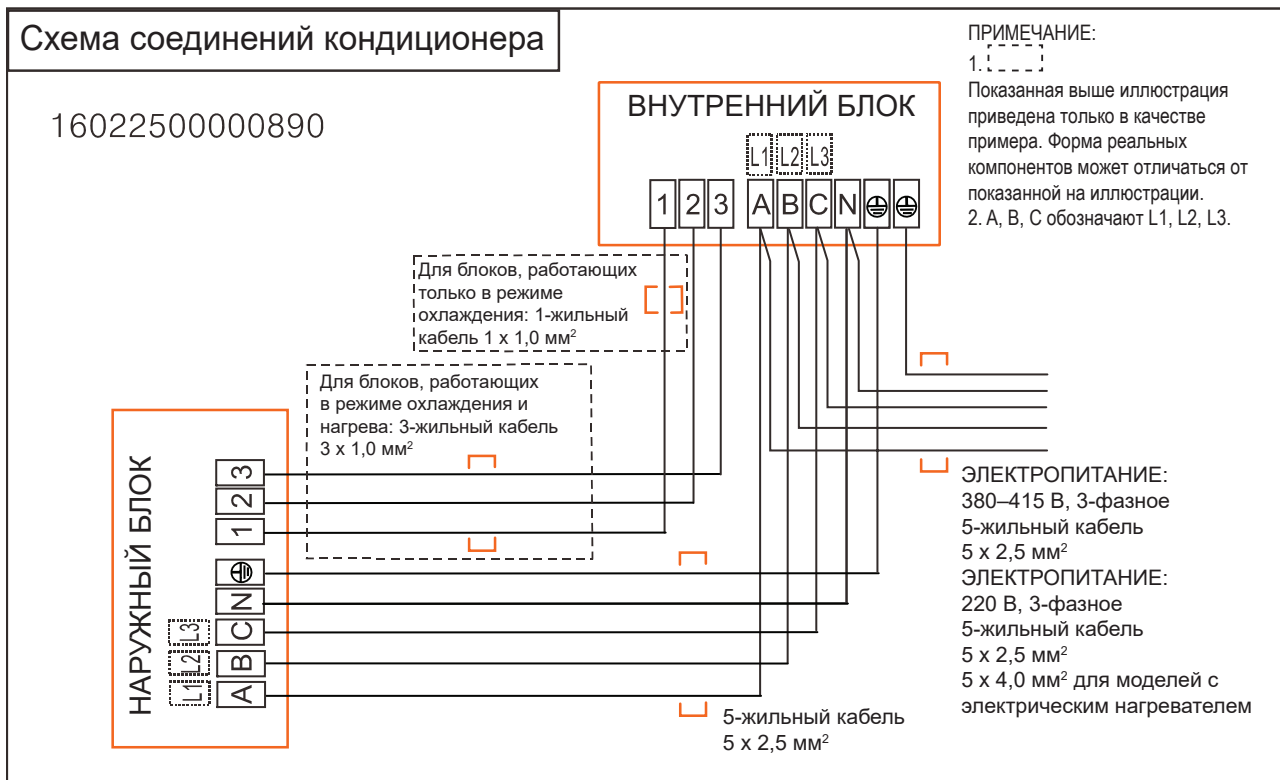


Модель	Уровень шума, дБ (А)		
	Выс.	Средн.	Низк.
MHG-48HWN1P-R(A)	50,5	45	42
MHG-60HWN1P-R(A)	50,5	45	42

9. Параметры системы электропитания

Модель (кБте/ч)		48~60
Питание	Кол-во фаз	3 фазы
	Частота и напряжение	380-415 В, 50 Гц
Сетевой выключатель/предохранитель (А)		32/25
Силовые провода внутреннего блока (мм ²)		5×2,5
Соединительная проводка наружного/ внутреннего блоков (мм ²)	Заземляющий провод	2,5
	Монтаж силовой электропроводки наружного блока	5×2,5
	Сильный электрический сигнал	5×1,0
	Слабый электрический сигнал	—

10. Монтаж на месте установки MHG-48HWN1P-R(A), MHG-60HWN1P-R(A)



Напольно-потолочный блок

1. Характерные особенности	55
2. Технические характеристики	56
3. Габариты	57
4. Зона обслуживания	58
5. Электрические схемы	59
6. Электрические характеристики	61
7. Уровни шума	62
8. Параметры системы электропитания	63
9. Монтаж на месте установки	64

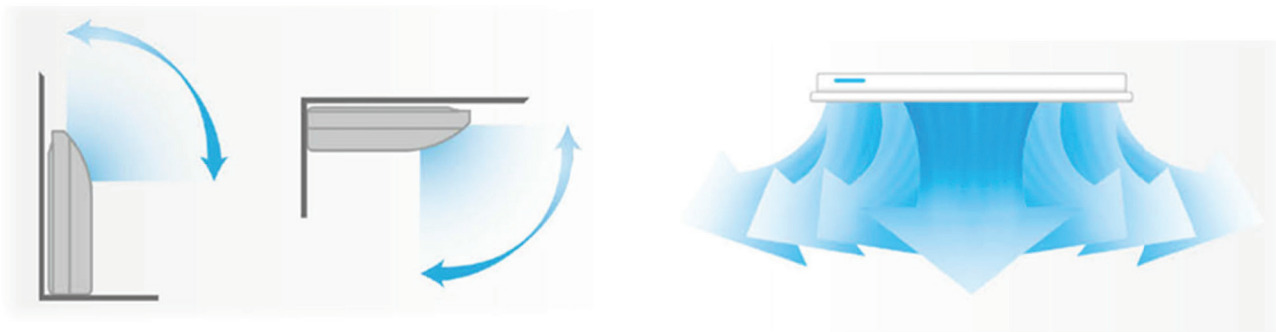
1. Характерные особенности

1.1 Удобная установка

- Устройство потолочного типа легко устанавливается в угловой части потолка, даже если комната очень узкая. Это особенно удобно, когда установка кондиционера в центр потолка невозможна, например, из-за того, что там расположены осветительные приборы.

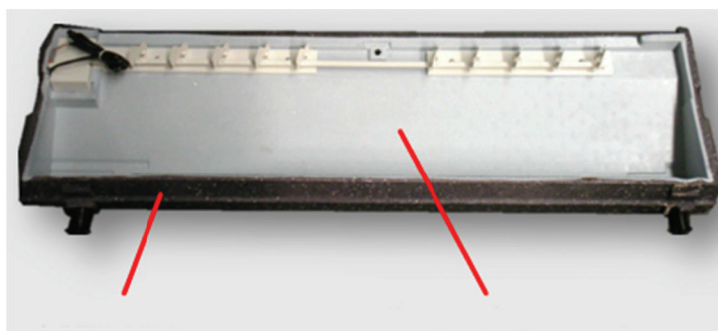
1.2 Автоматическое качание жалюзи в двух направлениях (вертикально и горизонтально) и широкий угол воздушного потока.

- Управление направлением воздушного потока сводит до минимума сопротивление воздуха и обеспечивает более широкий поток в вертикальном направлении.
- Горизонтальный поток воздуха становится шире, обеспечивая более комфортную циркуляцию воздуха независимо от того, где установлен кондиционер.



1.3 Три скорости вращения вентилятора, различные схемы подачи воздуха, более эргономичный дизайн.

1.4 Новый дренажный поддон из пеноматериала с внутренним твердым покрытием.



Корпус из пеноматериала

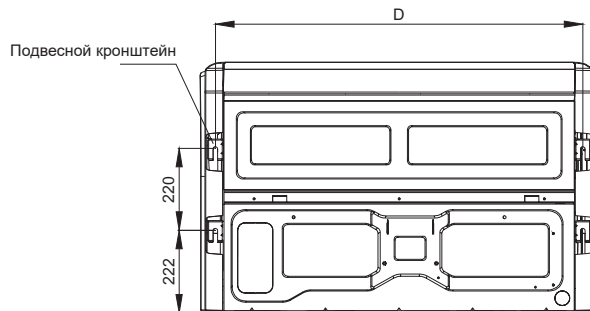
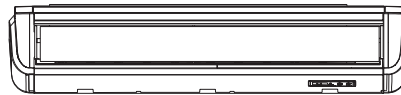
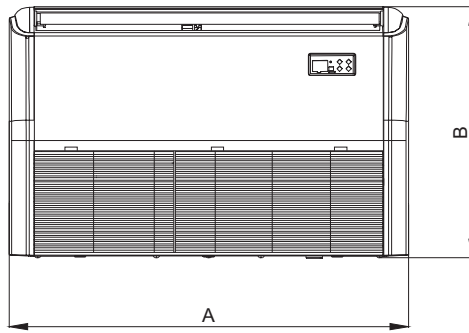
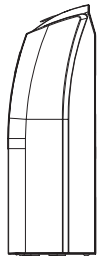
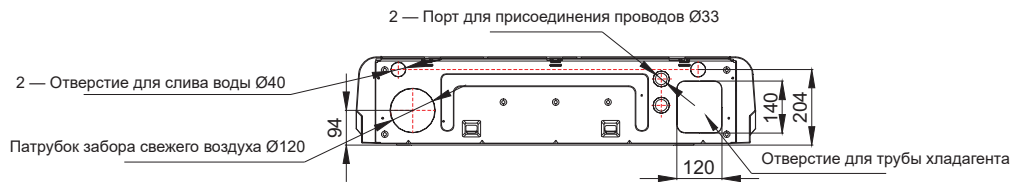
Пластиковое покрытие

1.5 Простое управление

2. Технические характеристики

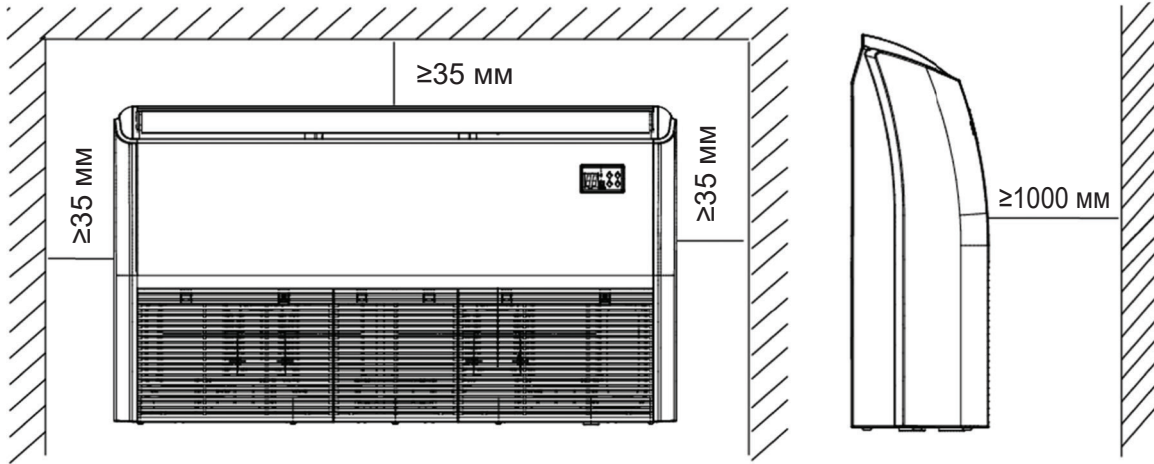
Модели внутреннего блока			MUE-24HRN1-Q	MUE-36HRN1-R	MUE-48HRN1-R(A)	MUE-60HRN1-R
Модели наружного блока			MOX431U-24HN1-Q	MOU-36HN1-R	MOU-48HN1-RR	MOU-55HN1-R
Источник питания		В, Гц, фаза	220~240,50,1	380~415, 50, 3	380~415, 50, 3	380~415, 50, 3
Охлаждение	Производительность	Бте/ч	24000	36000	48000	55000
			7,03	10,55	14,07	16,12
	Потребляемая мощность	Вт	2503	3505	5450	6400
	Ток	А	12,64	5,9	9,3	10,5
	EER	Вт/Вт	2,81	3,01	2,58	2,52
Нагрев	Производительность	Бте/ч	27000	38000	55000	60000
			7,62	11,14	16,12	17,58
	Потребляемая мощность	Вт	2465	3468	5080	5800
	Ток	А	12,45	5,8	8,6	9,6
	COP	Вт/Вт	3,21	3,21	3,17	3,03
Электро-двигатель вентилятора внутреннего блока	Модель		YKSS-55-4-27-1	YKSS-125-4-5	YKSS-85-4-1L-2	YKSS-85-4-3
	Кол-во		1	1	2	2
	Потребляемая мощность	Вт	125	148	166,0	120,0
	Конденсатор	мкФ	2,5	4,5	2,5	2,5
	Частота вращения (выс./средн./низк.)	об/мин	1310/1190/1040	1370/1300/1225	1285/1205/1130	1310/1190/1080
Теплообменная секция внутреннего блока	Число рядов		2	2,0	3	3,0
	Шаг труб (а) x шаг рядов (b)	мм	21×13,37	21×13,37	21×13,37	21×13,37
	Расстояние между ребрами	мм	1,3	1,3	1,3	1,3
	Тип оребрения		Гидрофильный алюминий (покрытие Golden)	Гидрофильный алюминий (покрытие Golden)	Гидрофильный алюминий (покрытие Golden)	Гидрофильный алюминий (покрытие Golden)
	Тип и наружный диаметр трубопровода	мм	Ø7, с внутренними канавками	Ø7, с внутренними канавками	Ø7, с внутренними канавками	Ø7, с внутренними канавками
	Длина x высота x ширина теплообменника	мм	795×294×26,74	935×294×26,74	1300*40,11*294	1300×294×40,11
	Количество контуров		6	6	8	10
Расход воздуха через внутренний блок (выс./ср./низк.)		м³/ч	1221/1026/867	1819/1536/1331	2350/2150/2000	2267/1846/1636
Уровень шума внутреннего блока (звуковое давление) (выс./ср./низк.)		дБ (А)	50/45/41	53/48,5/45	54,0/51,0/48,0	54,5/50,6/48,0
Тип дросселя			—	—	—	—
Внутренний блок	Габариты (ШxГxВ)	мм	1068×675×235	1285×675×235	1650×675×235	1650×675×235
	Габариты в упаковке (ШxГxВ)	мм	1145×755×318	1360×755×313	1725×755×318	1725×755×318
	Масса нетто/брутто	кг	24,9/30	29,9/35,5	39/45	39/45
Расчетное давление		МПа	4,2/1,5	4,2/1,5	4,2/1,5	4,2/1,5
Диаметр трубы для отвода воды		мм	Наружн. диам. 25	Наружн. диам. 25 мм	Наружн. диам. 25 мм	Наружн. диам. 25 мм
Трубопровод хладагента	Жидкостная труба/ труба газовой линии	мм	Ø9,52/15,9	Ø9,52/Ø19,1	Ø9,52/Ø19,1	Ø9,52/Ø19,1
Пульт управления			RG10F(B)/BGEF	RG10F(B)/BGEF	RG10F(B)/BGEF	RG10F(B)/BGEF
Рабочий диапазон температур		°С	17~30	17~30	17~30	17~30
Температура в помещении	Охлаждение	°С	17~32	17~32	17~32	17~32
	Нагрев	°С	0~30	0~30	0~30	0~30

3. Габариты



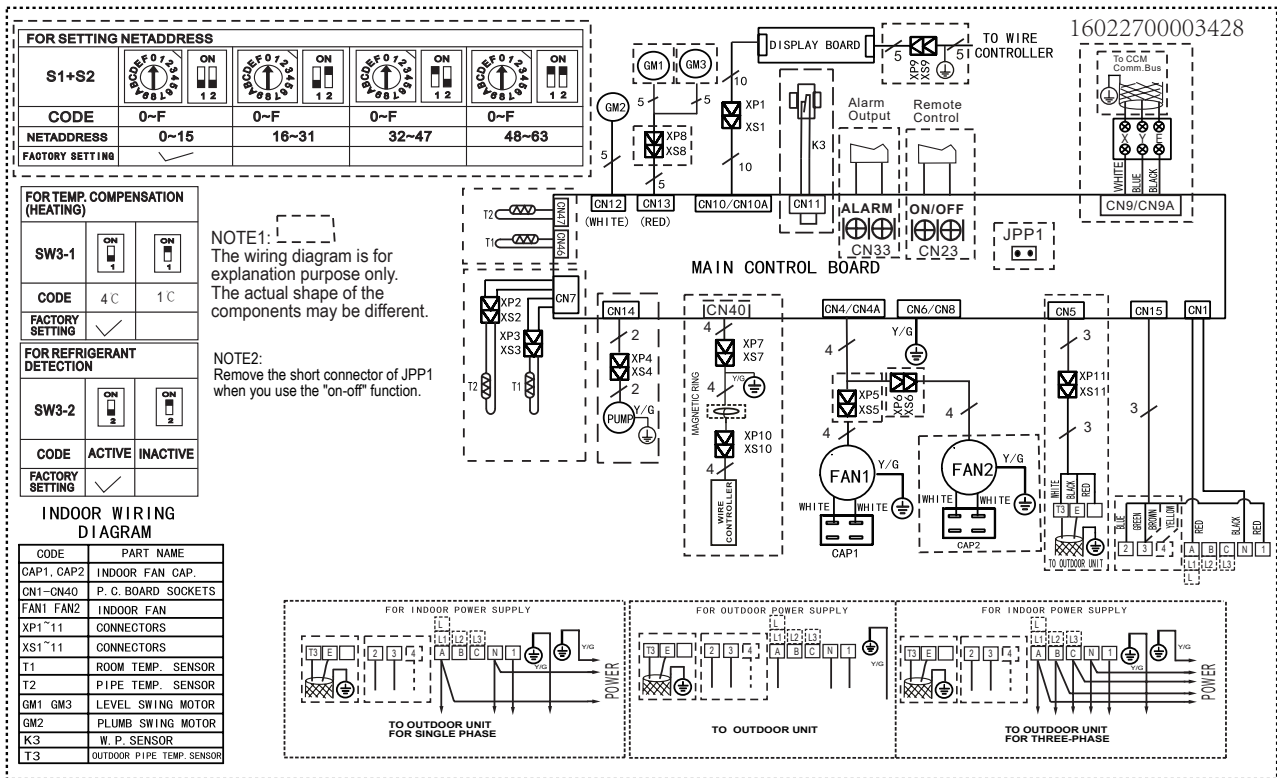
Производительность (БТЕ/ч)	A	B	C	D
24K	1068	675	235	983
36K	1285	675	235	1200
48-60K	1650	675	235	1565

4. Зона обслуживания

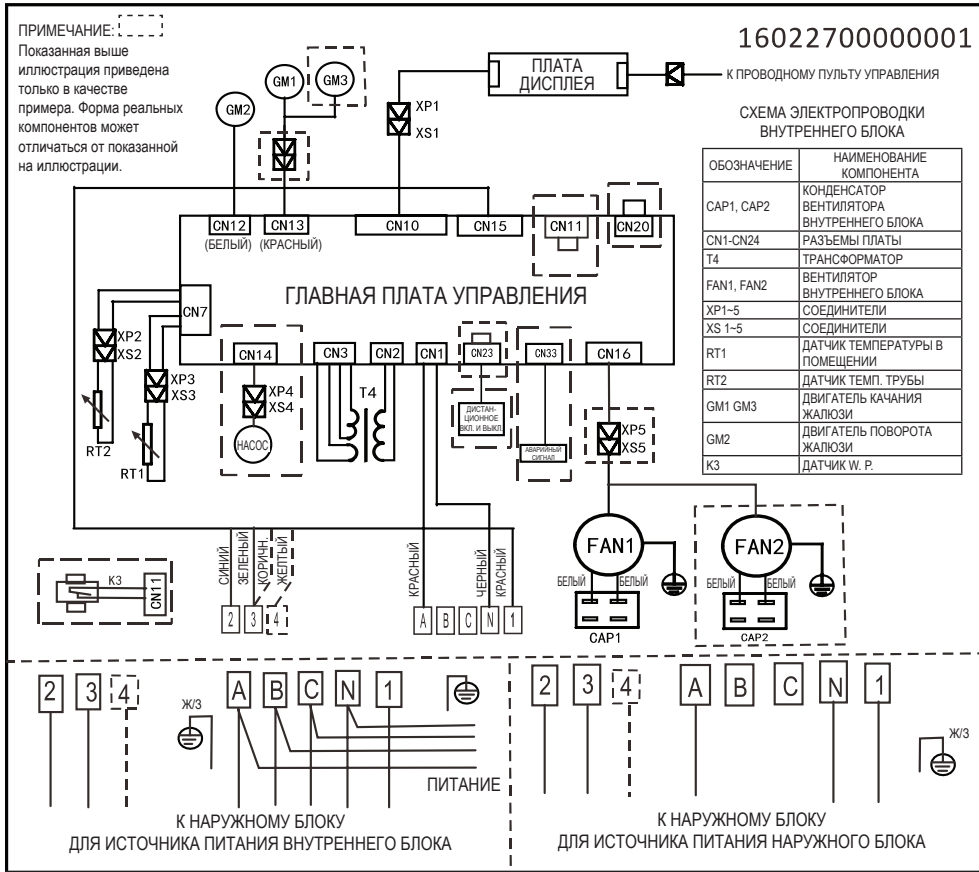


5. Электрические схемы

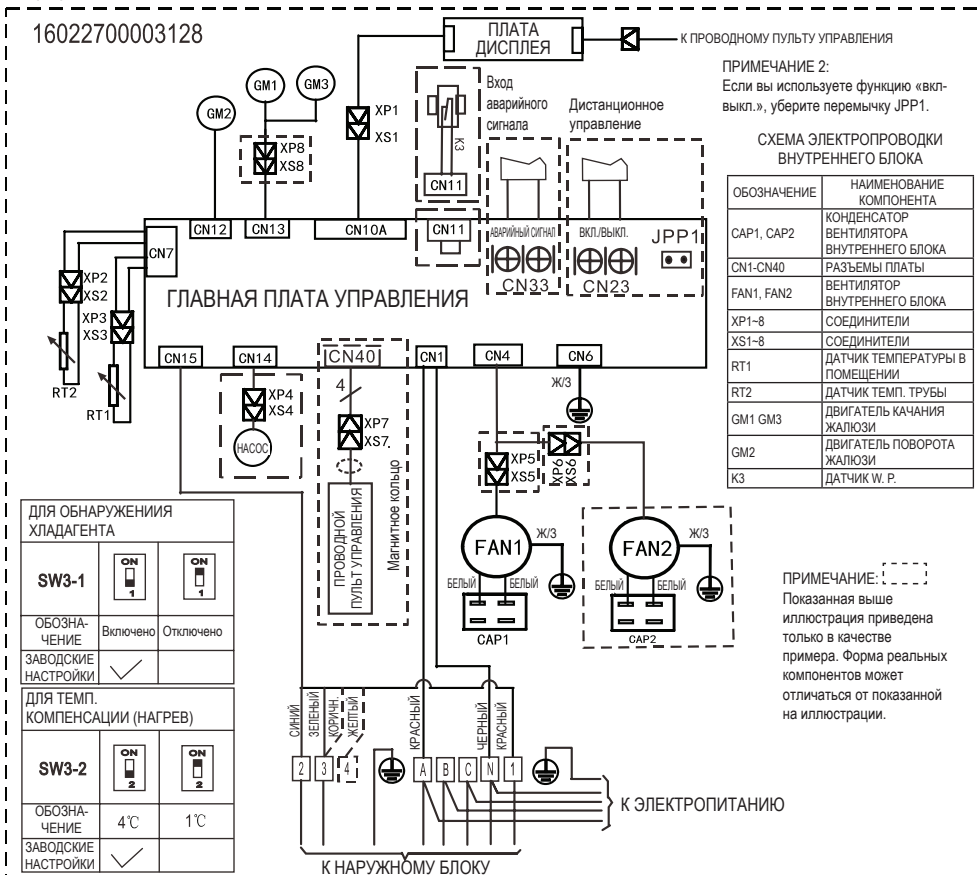
MUE-24HRN1-Q



MUE-60HRN1-R



MUE-48HRN1-R(A)



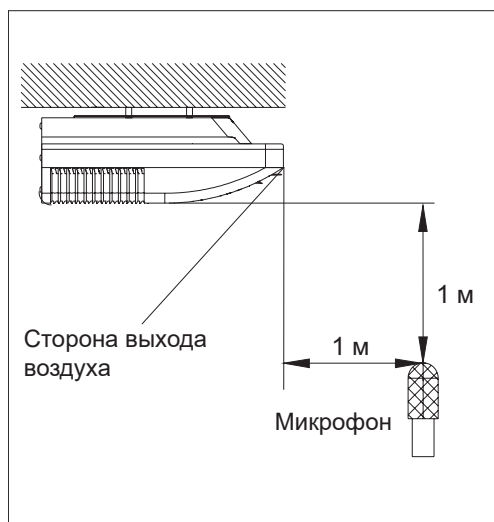
6. Электрические характеристики

Модель	Внутренние блоки				Параметры электропитания
	Гц	Напряжение	Мин.	Макс.	MFA
MUE-24HRN1-Q	50	220–240 В	198 В	242 В	25
MUE-36HRN1-R	50	220–240 В	198 В	242 В	/
MUE-48HRN1-R(A)	50	380-415 В	342 В	436 В	25
MUE-60HRN1-R	50	380-415 В	342 В	436 В	25

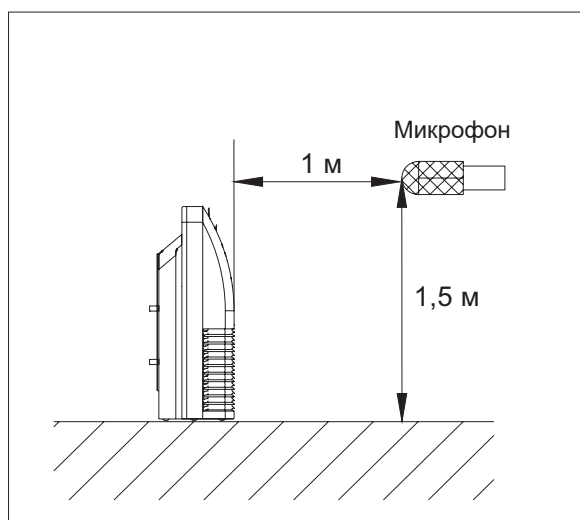
Примечание:

MFA: Максимальный ток предохранителя (А)

7. Уровни шума



Потолок



Пол

Модель	Уровень шума, дБ (А)		
	Выс.	Средн.	Низк.
MUE-24HRN1-Q	50	45	41
MUE-36HRN1-R	54	50	47
MUE-48HRN1-R(A)	54	51	46
MUE-60HRN1-R	55	51	48

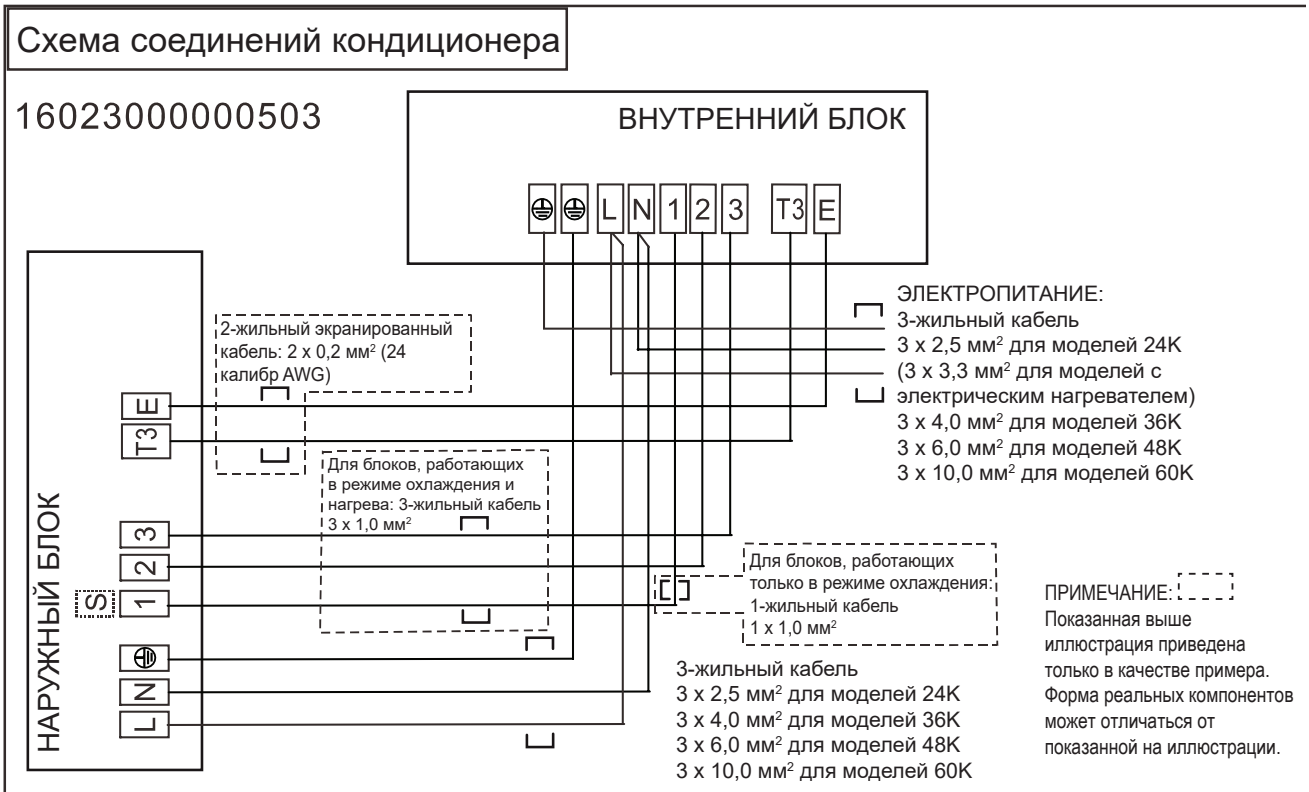
8. Параметры системы электропитания

Тепловой насос:

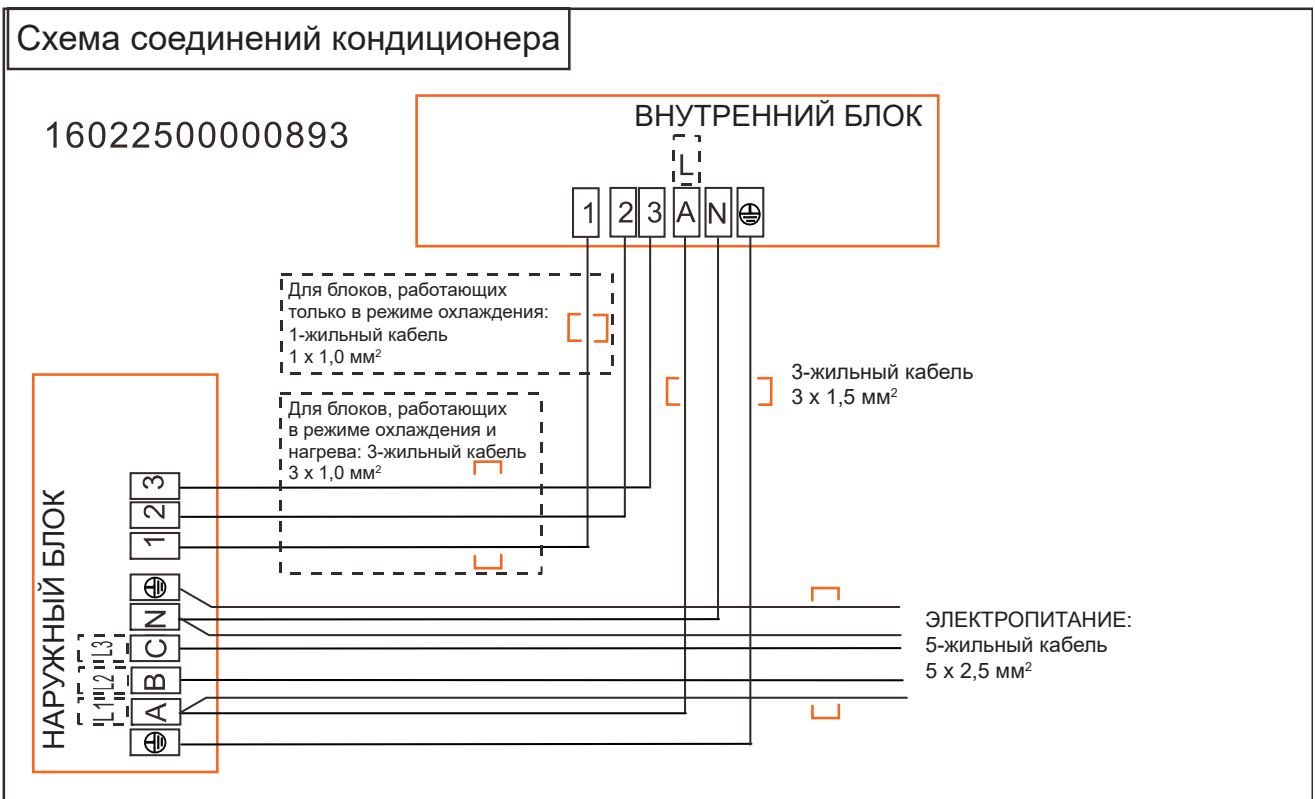
Модель (кБте/ч)		24	36	48 - 60
Питание	Кол-во фаз	1 фаза	3 фазы	3 фазы
	Частота и напряжение	220–240 В, 50 Гц	380–415 В, 50 Гц	
Сетевой выключатель/предохранитель (А)		32/25	25/20	32/25
Силовые провода внутреннего блока (мм ²)		3×2,5	—	5×2,5
Соединительная проводка наружного/внутреннего блоков (мм ²)	Заземляющий провод	2,5	2,5	2,5
	Монтаж силовой электропроводки наружного блока	3×2,5	5×2,5	5×2,5
	Сильный электрический сигнал	3×1,0	3×1,0/3×1,5	3×1,0
	Слабый электрический сигнал	(2×0,2)	—	—

9. Монтаж на месте установки

MUE-24HRN1-Q



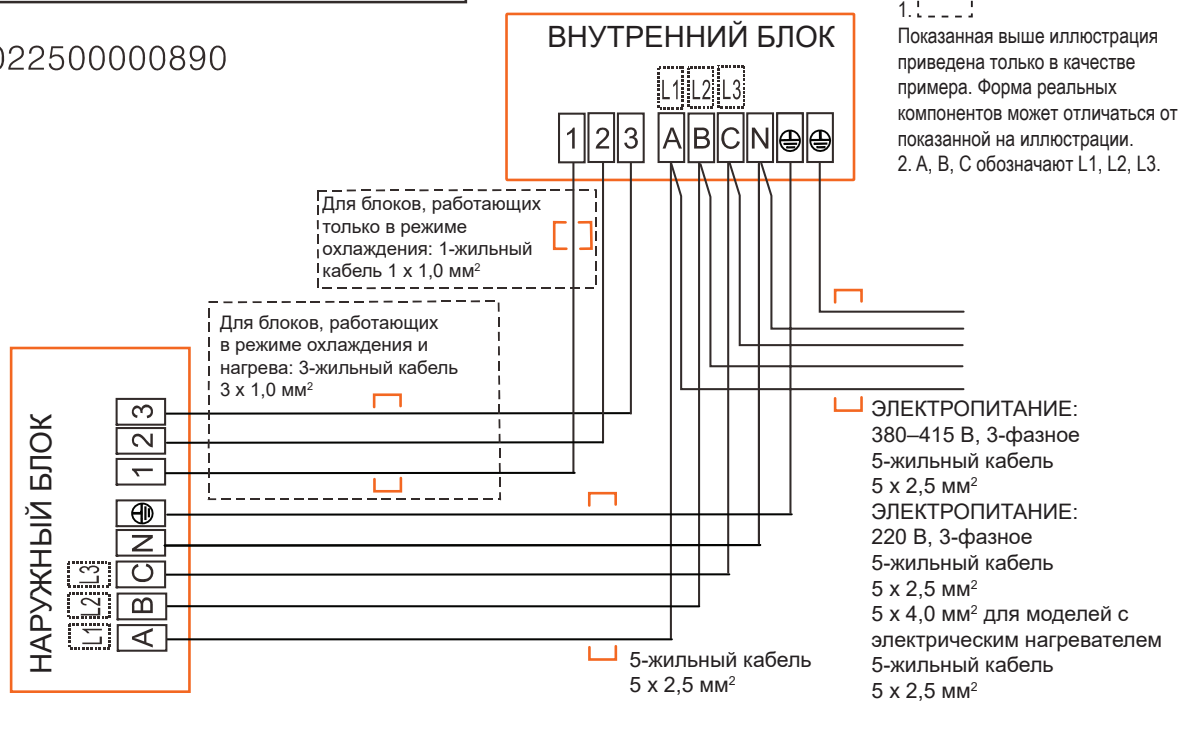
MUE-36HRN1-R



MUE-48HRN1-R(A), MUE-60HRN1-R

Схема соединений кондиционера

16022500000890



Блок колонного типа

1. Характерные особенности	67
2. Технические характеристики	68
3. Габариты	70
4. Зона обслуживания.....	71
5. Электрические схемы	71
6. Электрические характеристики	73
7. Уровни шума	74
8. Параметры системы электропитания	75

1. Конструктивные особенности

1.1 Классический дизайн

Лаконичная и простая конструкция с большим светодиодным дисплеем, пылезащищенным воздуховыпускным отверстием и полированной пластмассовой панелью.



1.2 Пылезащищенное воздуховыпускное отверстие

При выключении кондиционера жалюзи закрываются автоматически, препятствуя попаданию внутрь пыли.

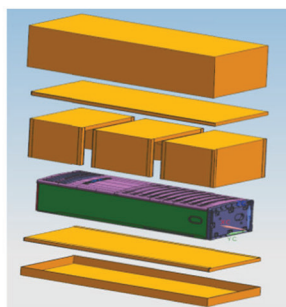
1.3 Панель управления

Яркий светодиодный дисплей большого размера с сенсорным выключателем обеспечивает простое и удобное управление.



1.4 Упаковка

Улучшенная упаковка внутреннего блока предназначена для жестких условий транспортировки, чтобы доставить блок заказчику неповрежденным.



1.5 Комфортный поток воздуха

Подача воздуха на большие расстояния.

Объемное распределение воздуха (автоматическое перемещение жалюзи в вертикальном и горизонтальном направлениях).

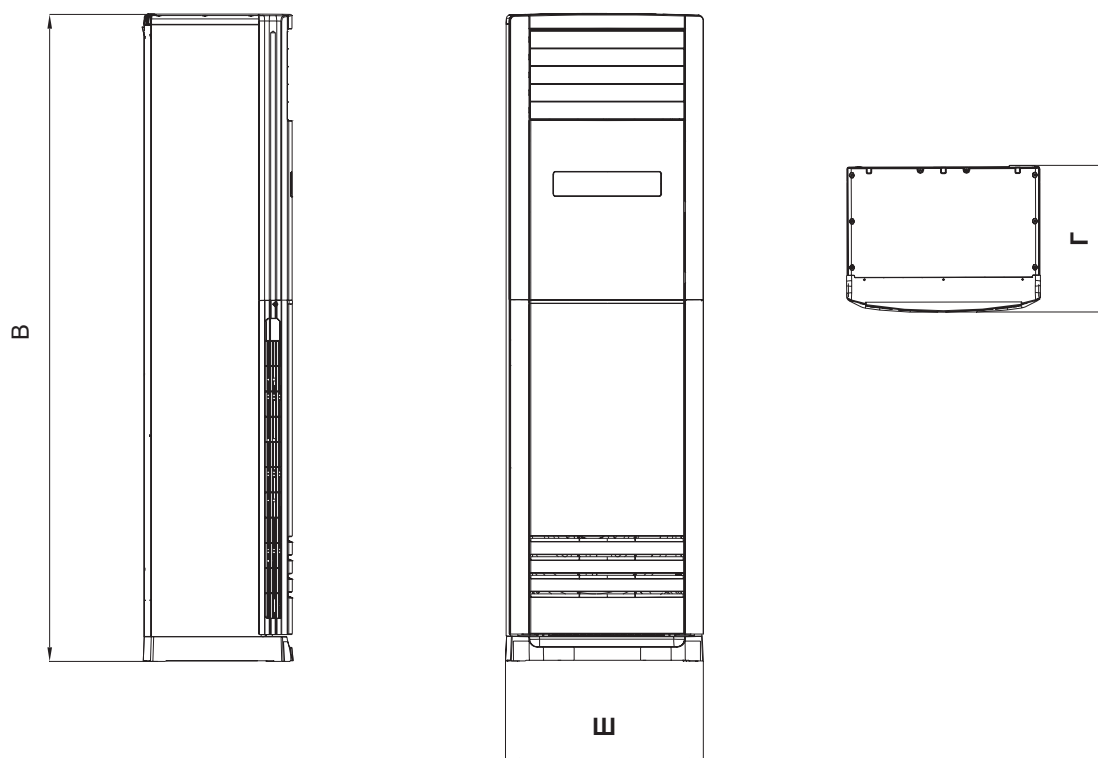
2. Технические характеристики

Внутренний блок		MFPA-24ARN1-QB6	MFJ-48ARN1-R	MFM-50ARN1-R	
Наружный блок		MOX430-24HN1-QB6	MOU-48HN1-RR	MOU-55HN1-R	
Источник питания		В-Гц-ф	220-240, 50, 1	380-420, 50, 3	
Охлаждение	Производительность	Бте/ч	24000	48000	58500
	Потребляемая мощность	Вт	2425	5300	6700
	Номинальный ток	А	11,00	9,5	11,50
	EER	Вт/Вт	2,9	2,65	2,6
Нагрев	Производительность	Бте/ч	27000+9320	55000+12000	64500+12000
	Потребляемая мощность	Вт	2470+2730	5350+3700	5590+3900
	Номинальный ток	А	11,0+12,4	10+5,3	11+5,7
	COP	Вт/Вт	3,2	3,01	3,38
Макс. потребляемая мощность		Вт	5500	6300	7500
Максимальный ток		А	25,0	11	12,6
Дополнительный нагреватель		Вт/А	2730/ 12,4	3700 / 5,3	3900 / 5,7
Сочетание (нагрев с дополнительным нагревателем)		Вт/А	5200 / 23,4	9050 / 15,3	9490 / 16,7
Пусковой ток		А	55	66	73
Компрессор	Модель		KTG275V2VMP	C-SBN373H8D	C-SBN453H8D
	Тип		ROTARY	Спиральный	SCROLL
	Марка		GMCC	Panasonic	PANASONIC
	Производительность	Вт	8470	14100/17100	16400/20300
	Потребляемая мощность	Вт	2015	4750/5600	5750/6750
	Номинальный ток (RLA)	А	9	8,22/8,30	9,77/9,84
	Ток при заторможенном роторе (LRA)	А	55	66	63/68
	Устройство тепловой защиты			/	
	Расположение устройства тепловой защиты			ВНУТРЕННЕЕ	
	Конденсатор	мкФ	65	/	/
Масло для холодильных установок/ объем заправки	мл	VG74 750	FV68S/1700	FV68S/1700	
Электродвигатель вентилятора внутреннего блока	Модель		YKT-65-8-6-3	YKS-170-8-3	YKS-160-8-1-6
	Потребляемая мощность	Вт	/	/	347
	Конденсатор	мкФ	4,5	9	9
	Скорость (выс./ср./низк.)	об/мин	540/460/400/350	570/500/390	615/580/530
Теплообменная секция внутреннего блока	a. Число рядов		2,0	2	3
	b. Шаг в ряду (a) x шаг между рядами (b)	мм	21×13,37	25,4 x 22	25,4×22
	c. Шаг оребрения	мм	1,4	1,3	1,5
	d. Тип ребер (обозначение)		Алюминий с гидрофильным покрытием		
	e. Наружный диаметр и тип трубопровода	мм	Ø7, с внутренними канавками	Ø9,52, с внутренними канавками	
	f. Размеры теплообменной секции (Д x В x Ш)	мм	735×405×26.74	422×965×44	484×813×66
	g. Число контуров		6		
Расход воздуха через внутренний блок (выс./низк.)		м³/ч	910/0/800	1488/0/1180	2326/0/1984
Уровень шума внутреннего блока (выс./низк.)		дБ (А)	47/0/40	54/0/46	54/0/50
Внутренний блок	Габариты (Ш*Г*В)	мм	510×315×1750	540×410×1825	600×455×1934
	Габариты упаковки (Ш*Г*В)	мм	1910×655×430	1965×690×565	2080×755×585
	Масса нетто/брутто	Кг	38,4/49,0	52,9/69,4	67,0/85,6
Электродвигатель вентилятора наружного блока	Модель		YKT-60-6-21	YKT-65-6-34L	YKT-65-6-34L
	Потребляемая мощность	Вт	/	162	162
	Конденсатор	мкФ	5	3,5	3,5
	Скорость	об/мин	850	765	765

Технические характеристики

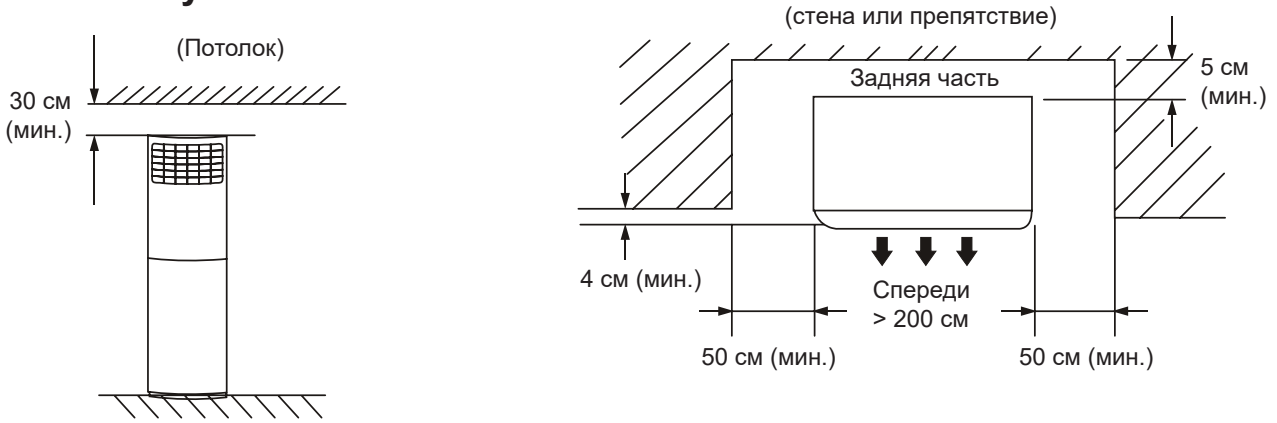
Внутренний блок		MFPA-24ARN1-QB6	MFJ-48ARN1-R	MFM-50ARN1-R	
Наружный блок		MOX430-24HN1-QB6	MOU-48HN1-RR	MOU-55HN1-R	
Теплообменная секция наружного блока	а. Число рядов		2		
	б. Шаг в ряду (а) x шаг между рядами (б)	мм	21×22		
	с. Шаг оребрения	мм	1,3		
	д. Тип ребер (обозначение)		Алюминий с гидрофильным покрытием		
	е. Наружный диаметр и тип трубопровода	мм	Ø7, с внутренними канавками	Ø7, с внутренними канавками	Ø7, с внутренними канавками
	ф. Размеры теплообменной секции (Д x В x Ш)	мм	900×609×22+865×609×22	830×630×22+795×630×22	830×22×630+795×22×630
	г. Число контуров		6	8	8
Расход воздуха через наружный блок		м³/ч	3650	6000	6500
Уровень шума наружного блока		дБ (А)	59	63	64,0
Наружный блок	Габариты (Ш*Г*В)	мм	890×342×673	900×350×1170	900×350×1170
	Габариты упаковки (Ш*Г*В)	мм	995×398×740	1032×443×1307	1032×443×1307
	Масса нетто/брутто	кг	55,5/58,7	98,6/109,3	99,7/111,2
Тип хладагента		кг	R410A/1,92	R410A/3,3	R410A/3,3
Расчетное давление		МПа	4,2/1,5	4,2/1,5	4,2/1,5
Трубопровод хладагента	Жидкостная труба/труба газовой линии	мм	9,52/15,9	9,52/19	9,52/19
	Максимальная длина трубопровода хладагента	м	25	50	50
	Макс. перепад высот	м	15	30	30
Соединительная электропроводка			2,5×3/0,75×3	1,5×5/0,75×3	1,5×5/0,75×3
Тип вилки			4,0×3/без вилки	без вилки	без вилки
Тип термостата			RG10B(B)/BGEF	RG10B(B2)/BGEF	RG10B(B2)/BGEF
Рабочий диапазон температур		°C	17~30	17~30	17~30
Температура в помещении	В помещении (охлаждение/нагрев)	°C	17~32/0~30	17~32/0~30	17~32/0~30
	Вне помещения (охлаждение/нагрев)	°C	18~43/-7~24	18~43/-7~F24	-7~43/-7~24
Ориентировочная площадь помещения (Стандарт охлаждения)		м²	32~47	64~93	78~114

3. Габариты



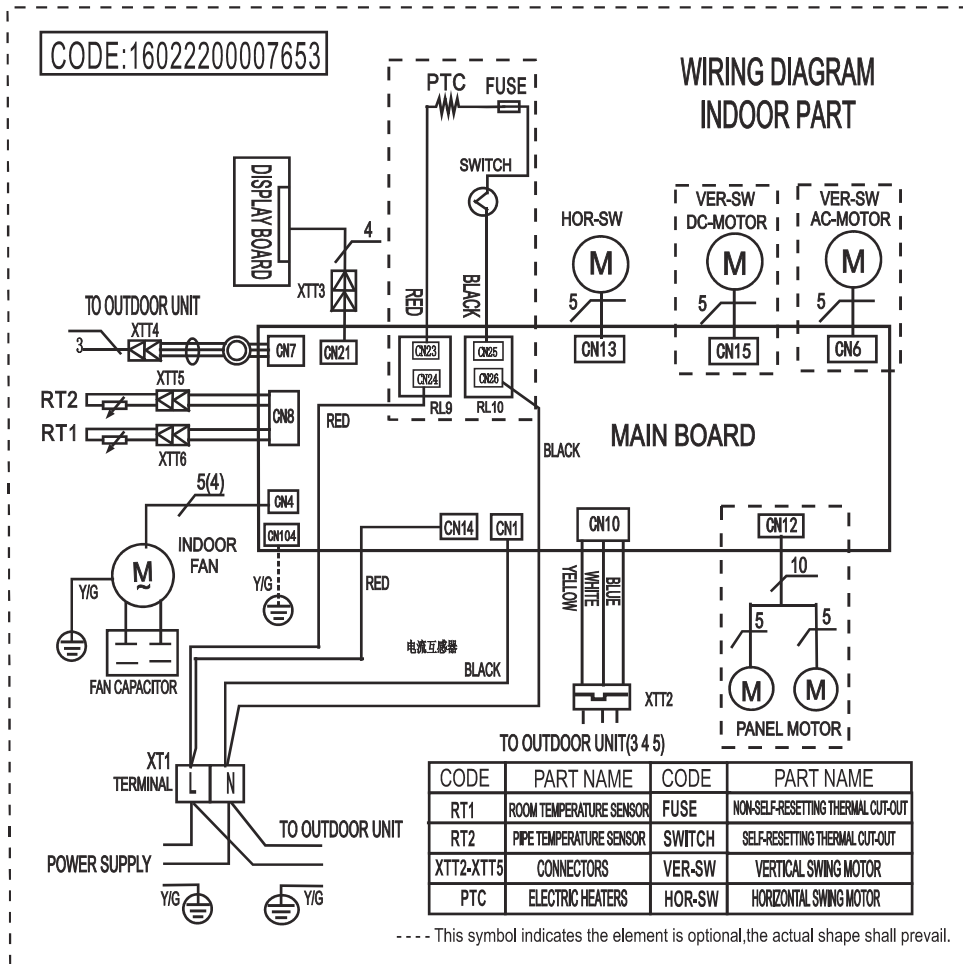
Режим \ Габариты	Ш (мм)	Г (мм)	В (мм)
MFPA-24ARN1-QB6	510	315	1750
MFJ-48ARN1-R	540	410	1825
MFM-50ARN1-R	600	455	1934

4. Зона обслуживания

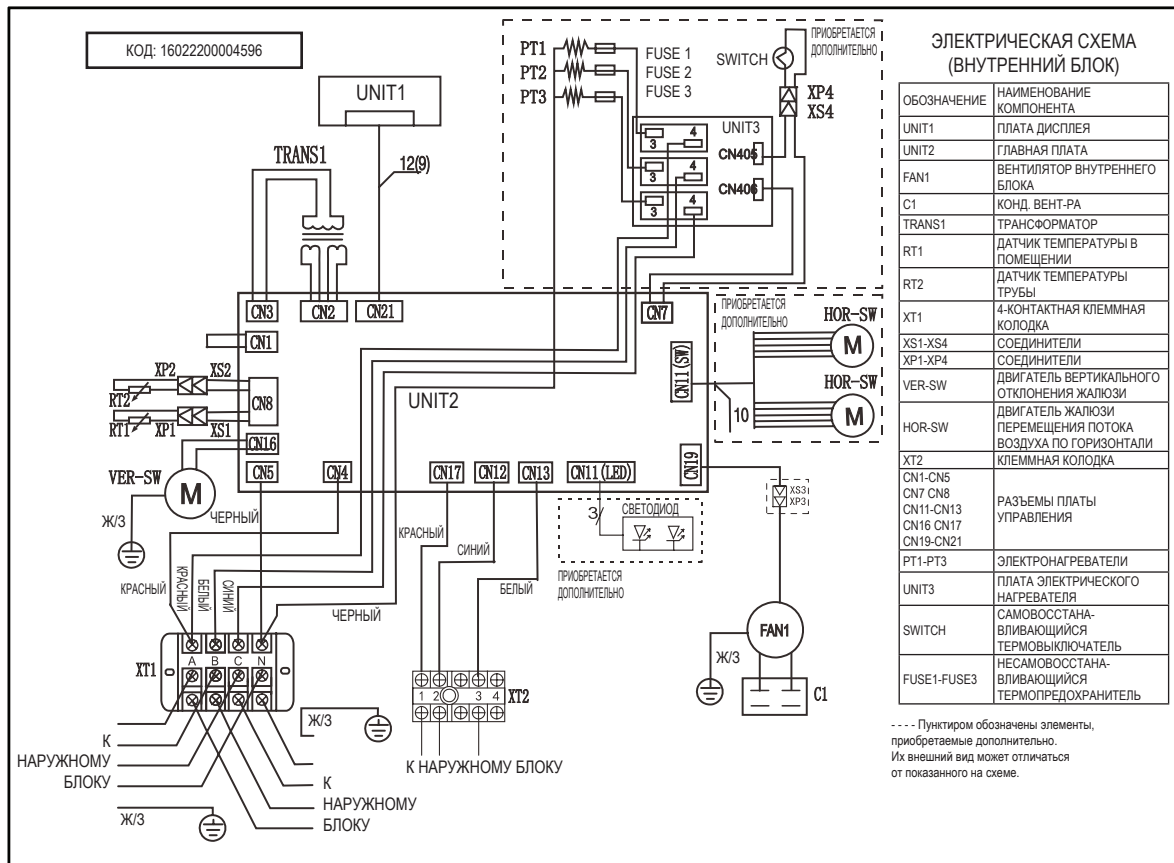


5. Электрические схемы

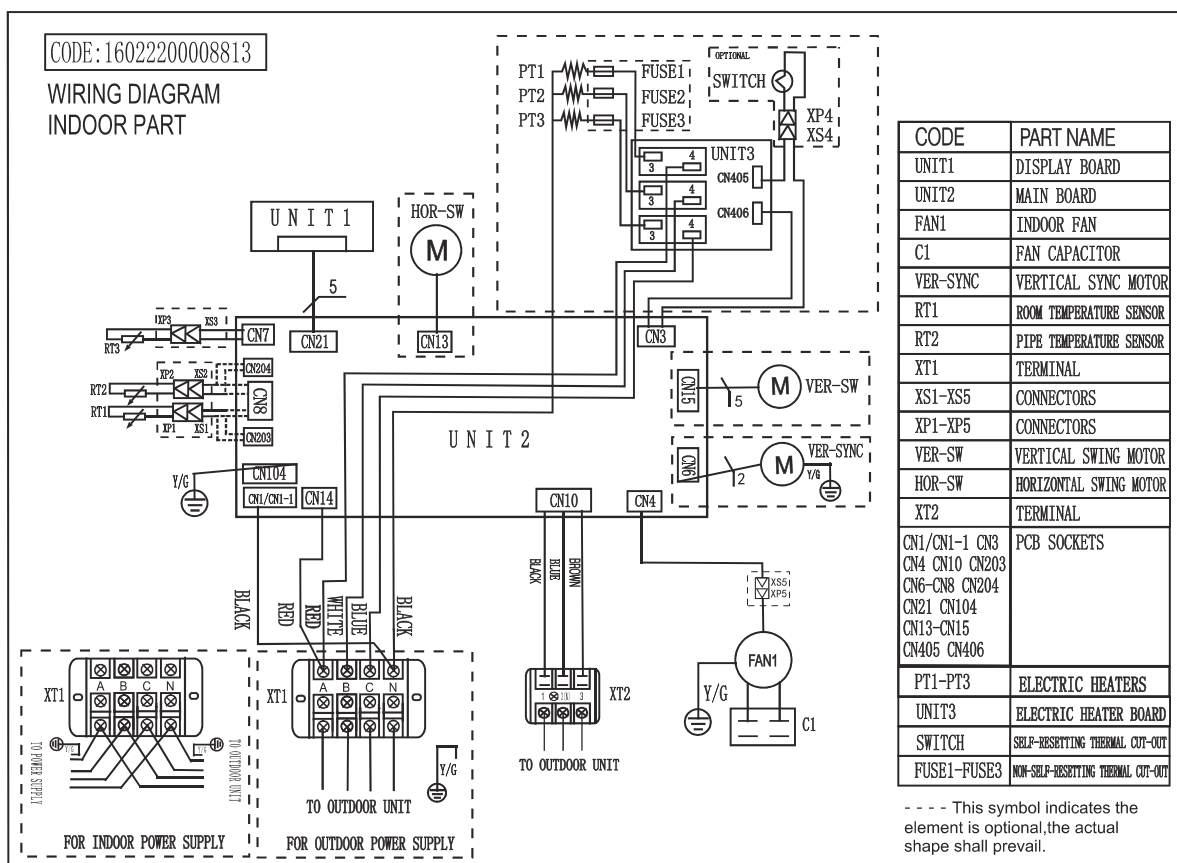
MFPA-24ARN1-QB6



MFJ-48ARN1-R



MFM-50ARN1-R



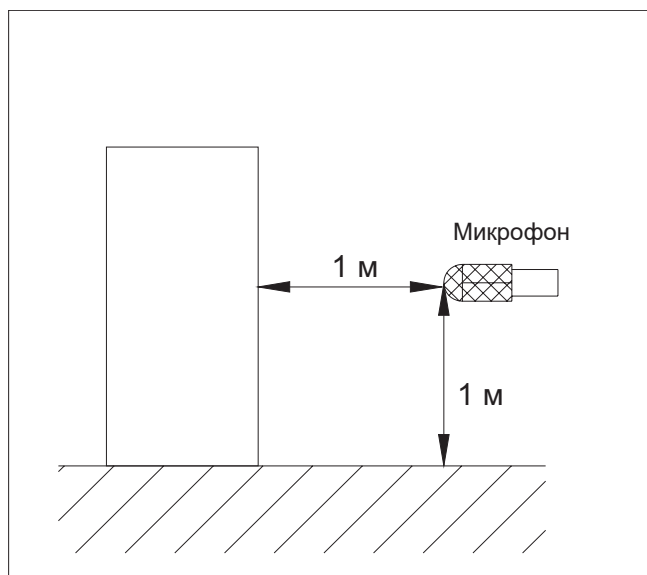
6. Электрические характеристики

Модель	Внутренние блоки				Параметры электропитания
	Гц	Напряжение	Мин.	Макс.	MFA
MFPA-24ARN1-QB6	50	220-240 В	198 В	254 В	25
MFJ-48ARN1-R	50	380-415 В	342 В	436 В	25
MFM-50ARN1-R	50	380-415 В	342 В	436 В	25

Примечание:

MFA: Максимальный ток предохранителя (А)

7. Уровни шума



Модель	Уровень шума, дБ (А)	
	Выс.	Низк.
MFPA-24ARN1-QB6	47	40
MFJ-48ARN1-R	54	46
MFM-50ARN1-R	54	50

8. Параметры системы электропитания

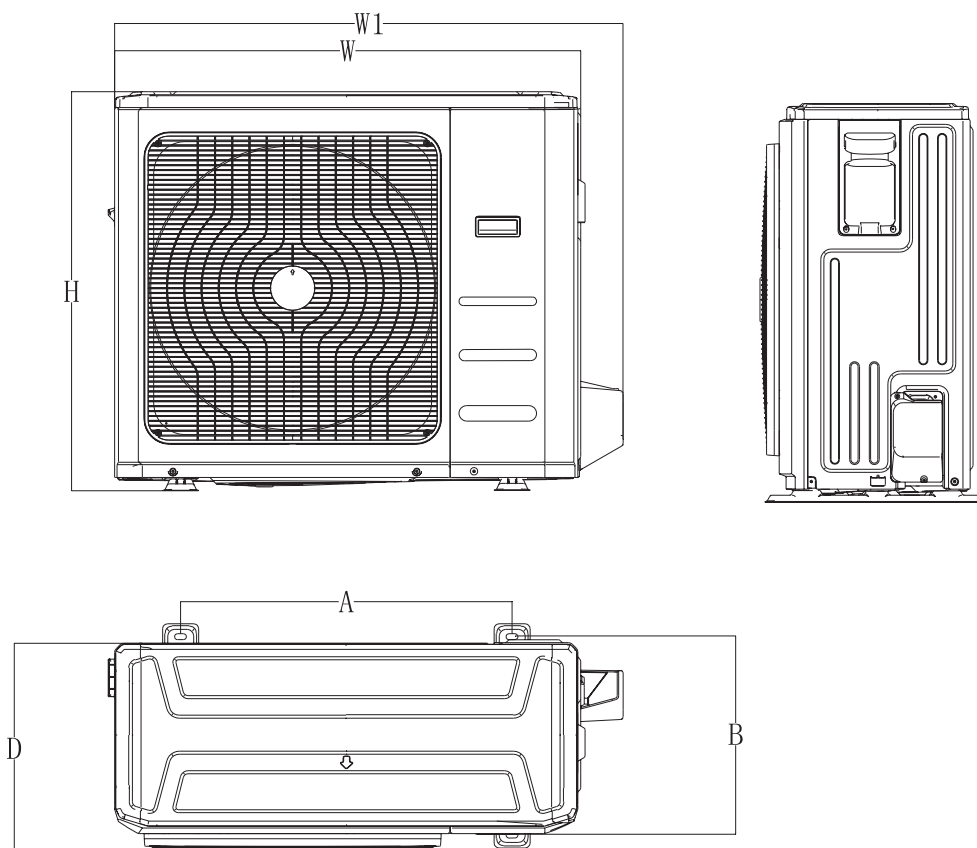
Модель	Параметры электропитания	Входной номинальный ток (выключатель/предохранитель) (А)	Сечение кабеля питания
MFPA-24ARN1-QB6	24000 Бте/ч	220–240 В, 50 Гц	32/25 $\geq 2,5$ мм ²
MFJ-48ARN1-R	48000 Бте/ч	380–415 В, 50 Гц	32/25 $\geq 2,5$ мм ² ($\geq 4,0$ мм ² для РТС)
MFM-50ARN1-R	58500 Бте/ч	380–415 В, 50 Гц	32/25 $\geq 2,5$ мм ² ($\geq 4,0$ мм ² для РТС)

ПРИМЕЧАНИЕ: Сечение провода питания и номинал предохранителя или защитного выключателя определяются значением максимально допустимого тока, указанного на табличке, расположенной на боковой панели блока. Перед приобретением провода, плавкого предохранителя и выключателя сверьтесь с данными на заводской табличке.

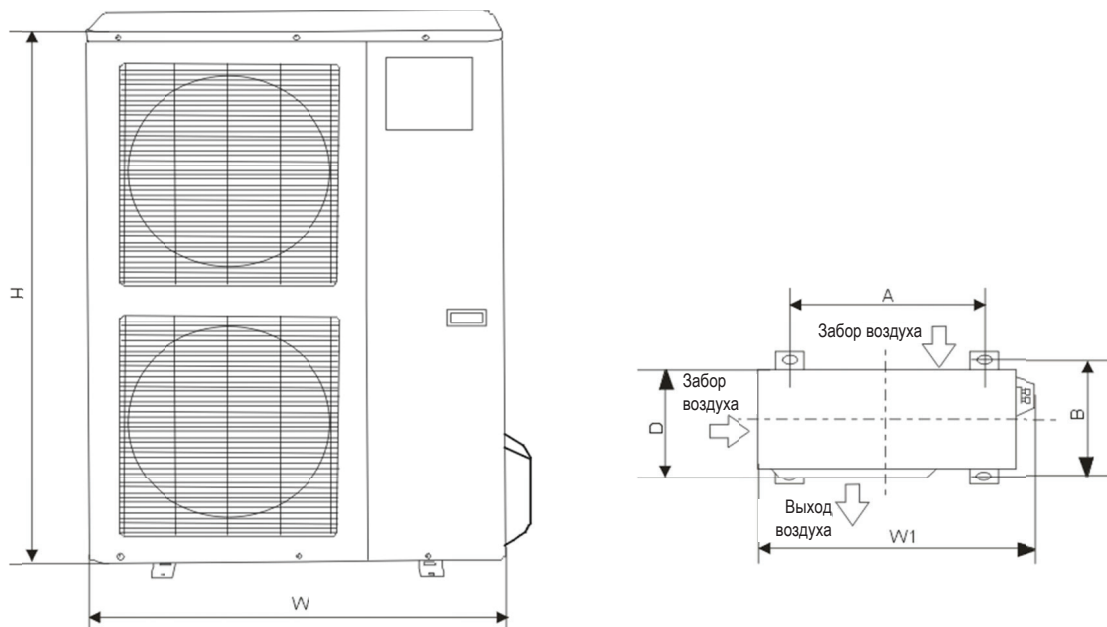
Часть 3. Наружные блоки

1. Габариты	77
2. Зона обслуживания.....	79
3. Схемы трубопроводов	80
4. Электрические схемы	83
5. Электрические характеристики	87
6. Рабочие диапазоны	88
7. Уровень шума.....	89

1. Габариты

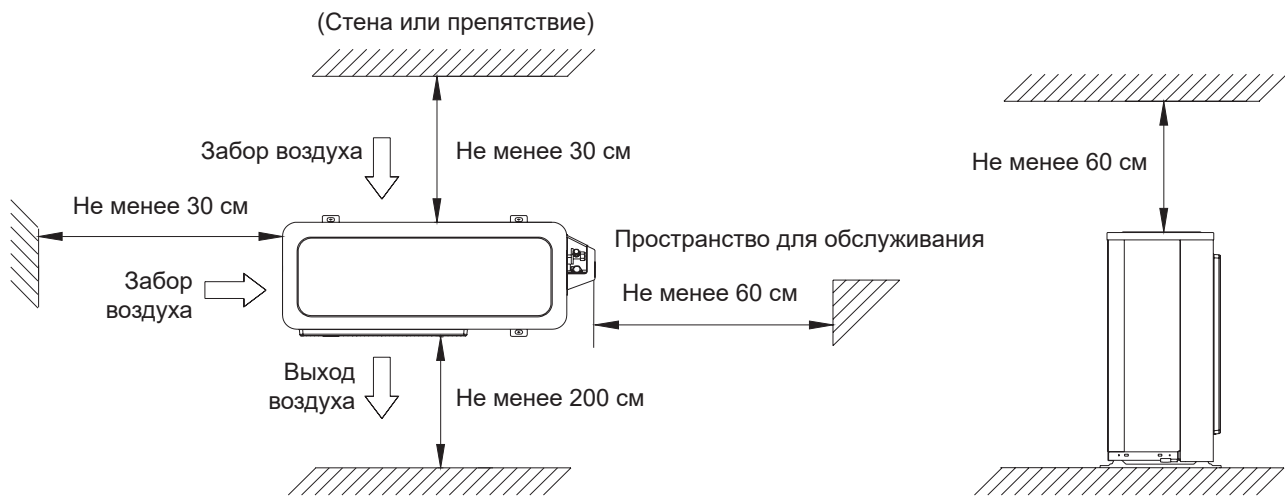


Модель	Ед. изм.: мм					
	W	D	H	W1	A	B
MOX330-12HN1-Q	805	330	554	874	511	317
MOX330U-18HN1-QB6	805	330	554	874	511	317
MOX431U-24HN1-Q	890	342	673	955	663	354
MOX430-24HN1-QB6	890	342	673	955	663	354
MOU-36HN1-R	946	410	810	1030	673	403



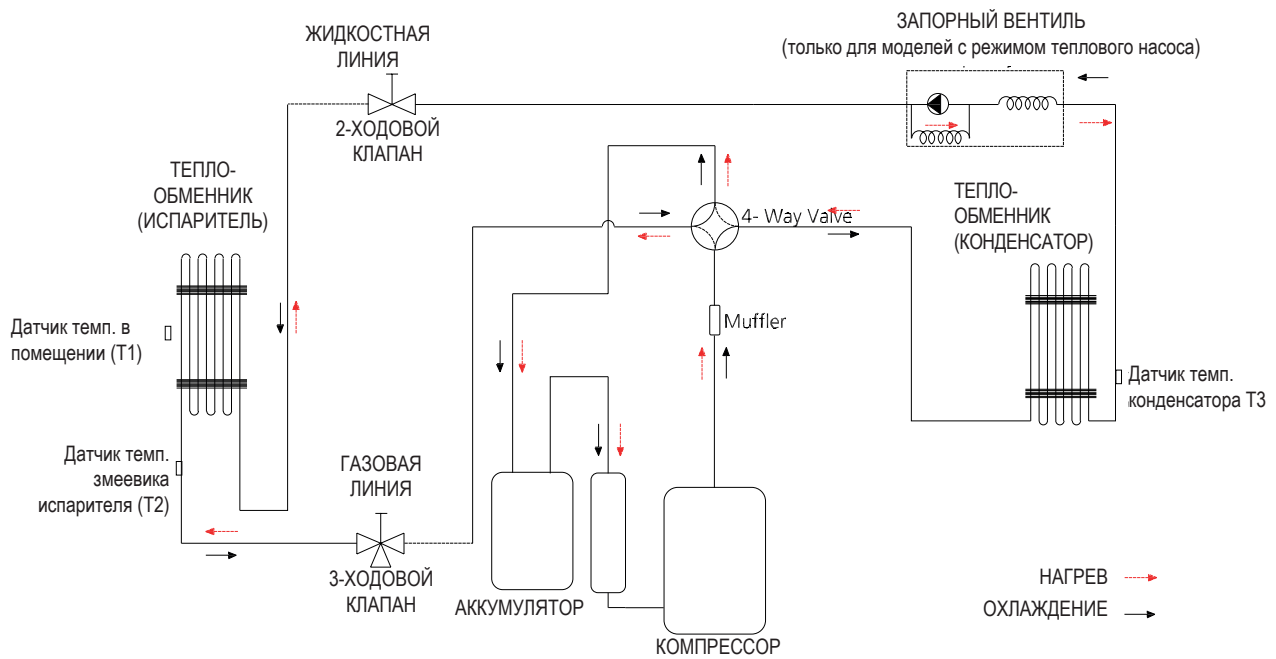
Модель	Ед. изм.: мм					
	W	D	H	W1	A	B
MOU-48HN1-RR	900	350	1170	985	590	378
MOU-55HN1-R	900	350	1170	985	590	378

2. Зона обслуживания

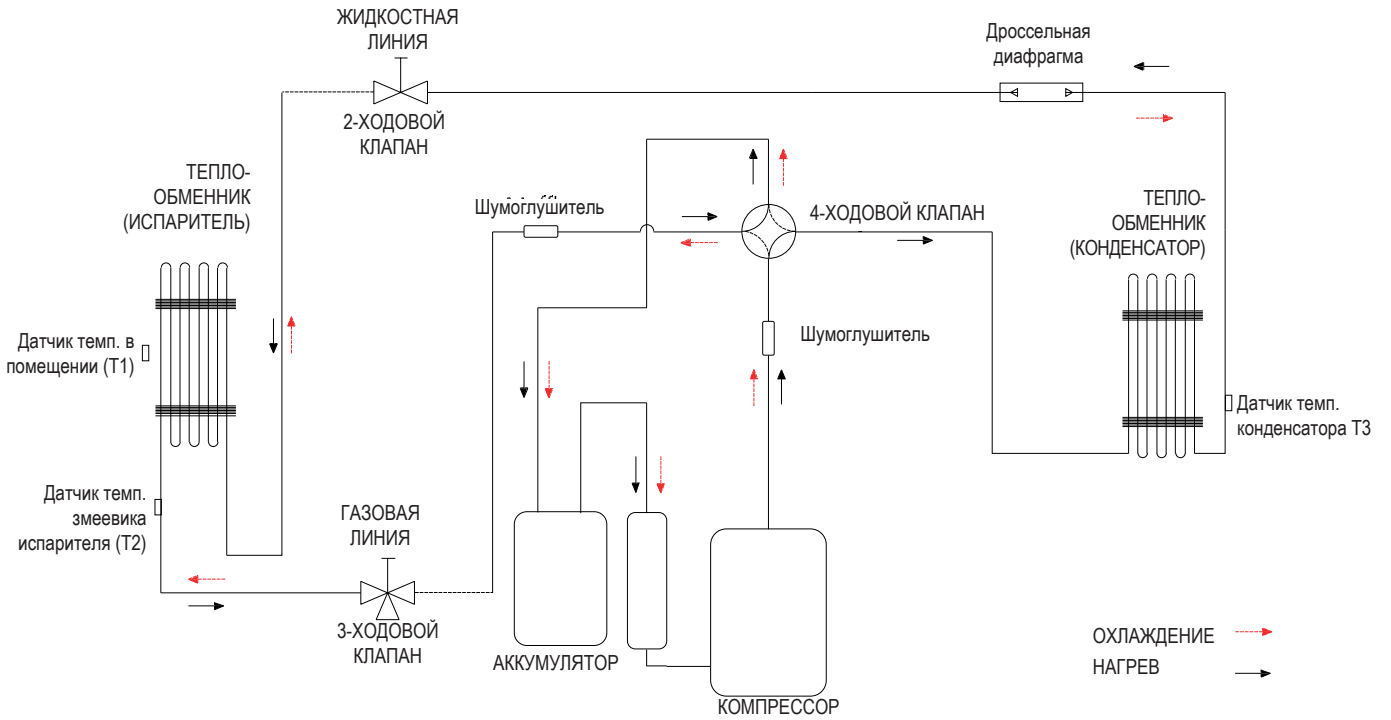


3. Схемы трубопроводов

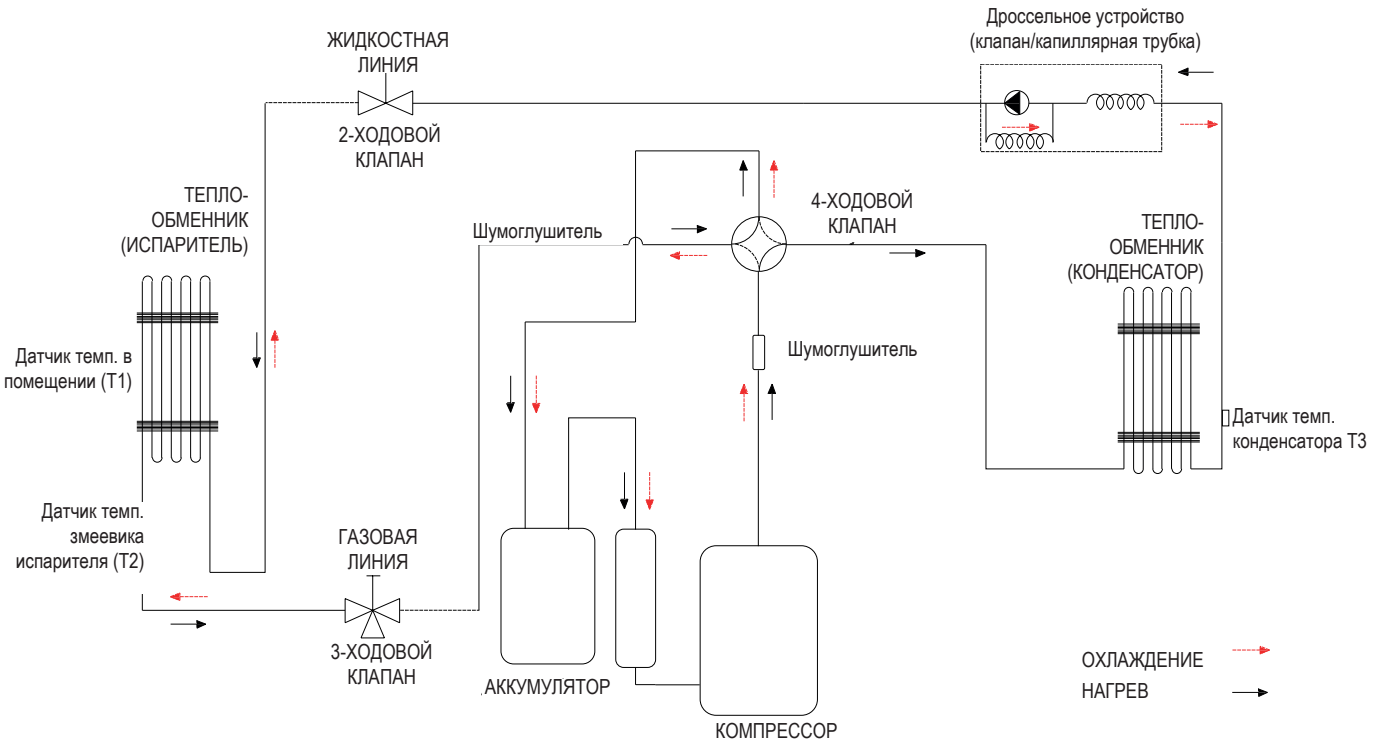
МОХ330-12НН1-Q, МОХ330U-18НН1-QB6



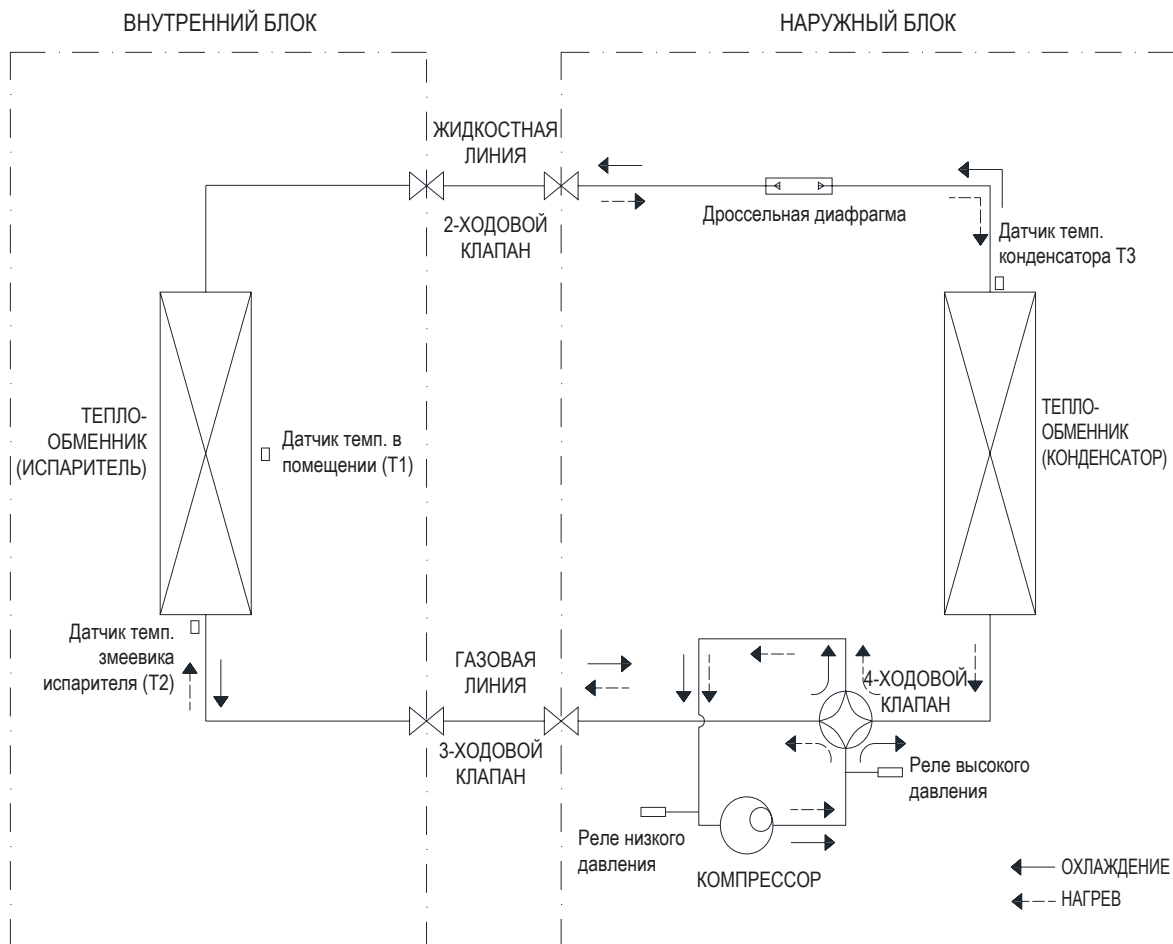
МОХ430-24НН1-QB6



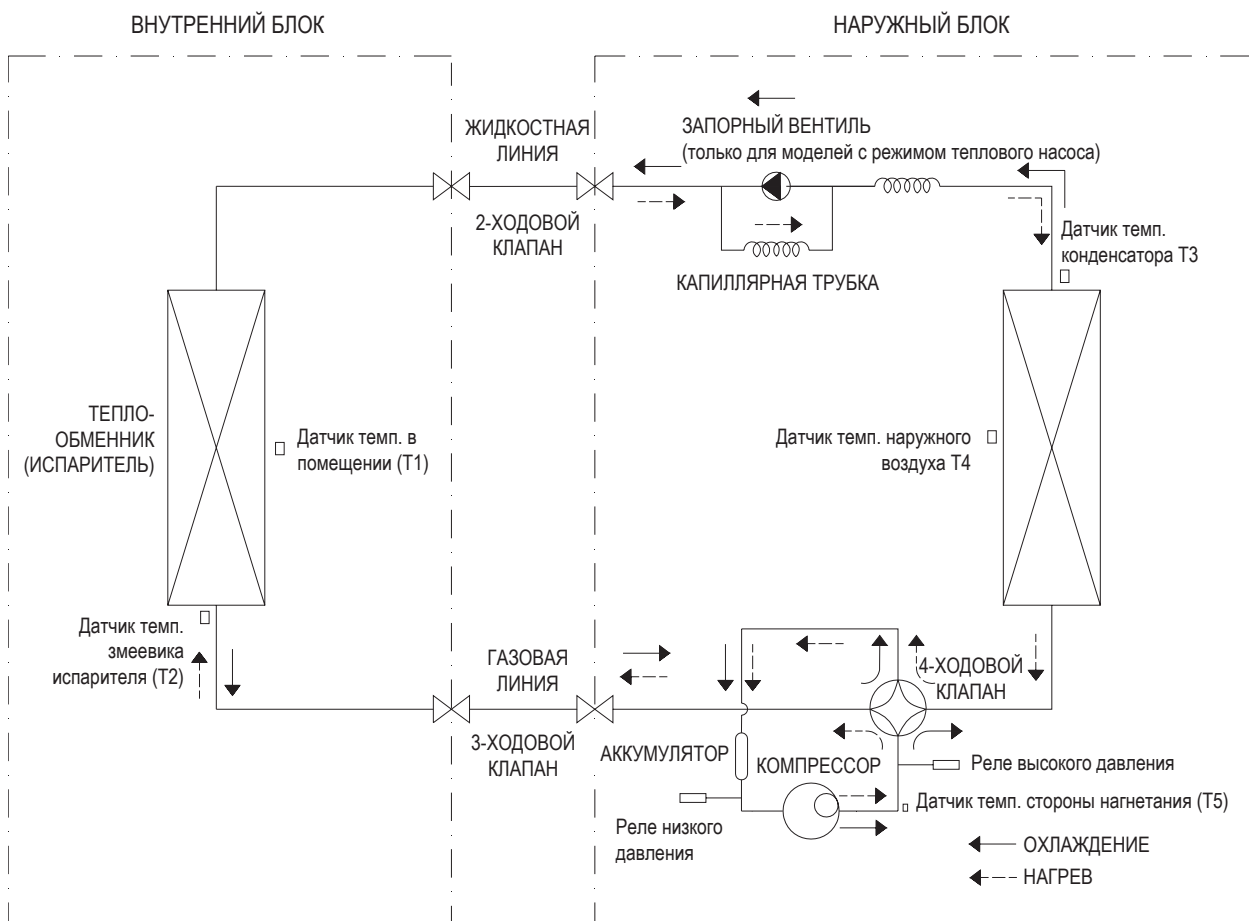
МОХ431U-24НН1-Q



MOU-36HN1-R

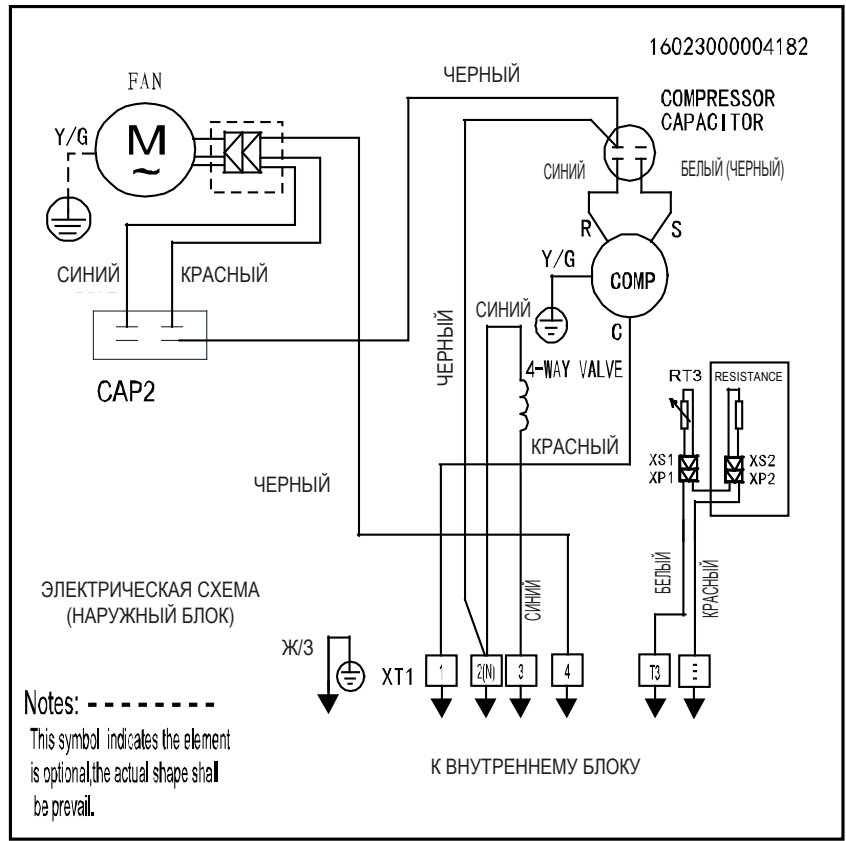


MOU-48HN1-RR, MOU-55HN1-R

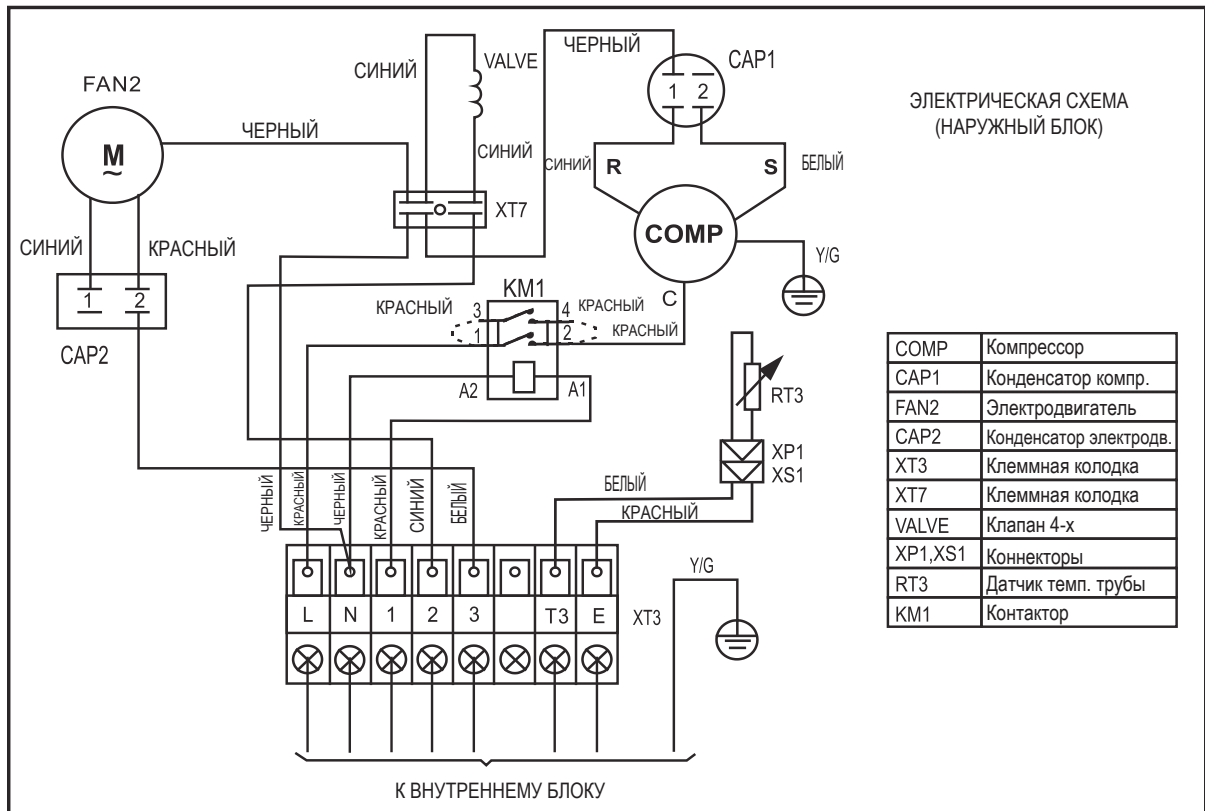


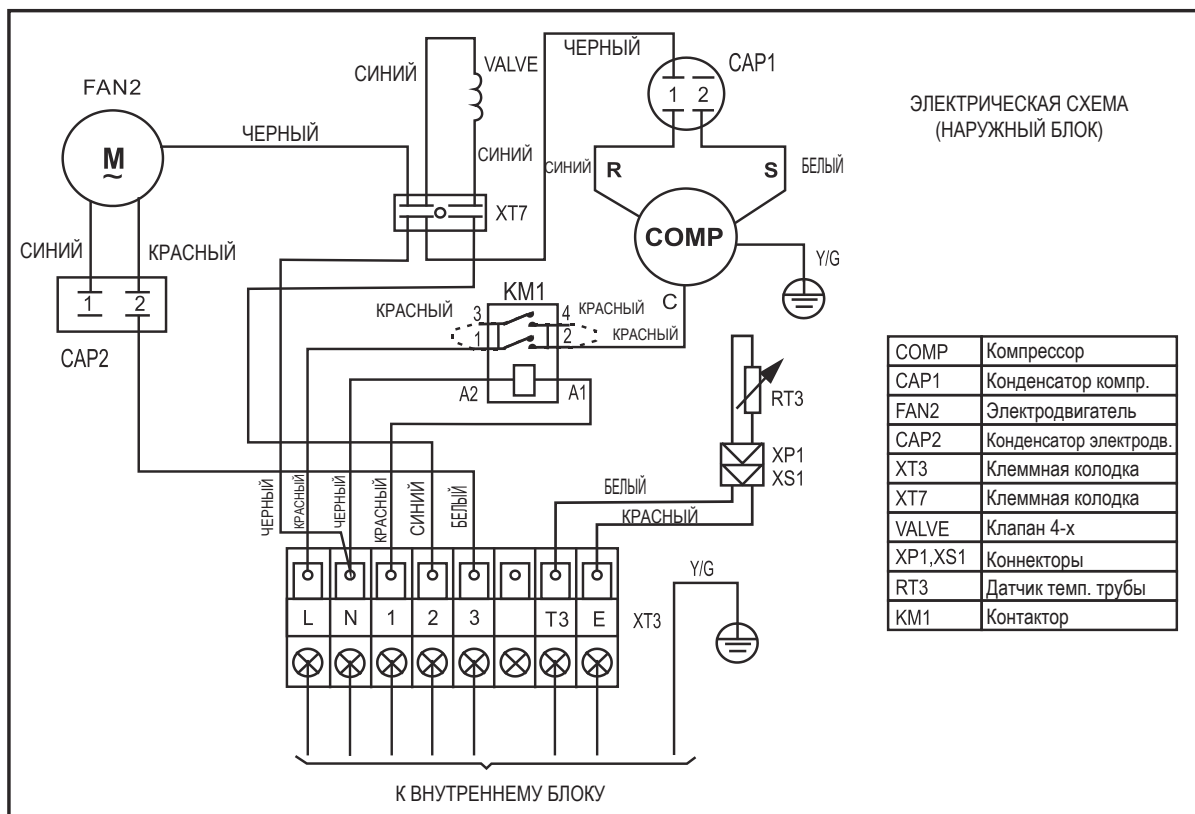
4. Электрические схемы

МОХ330-12НН1-Q, МОХ330U-18НН1-QB6

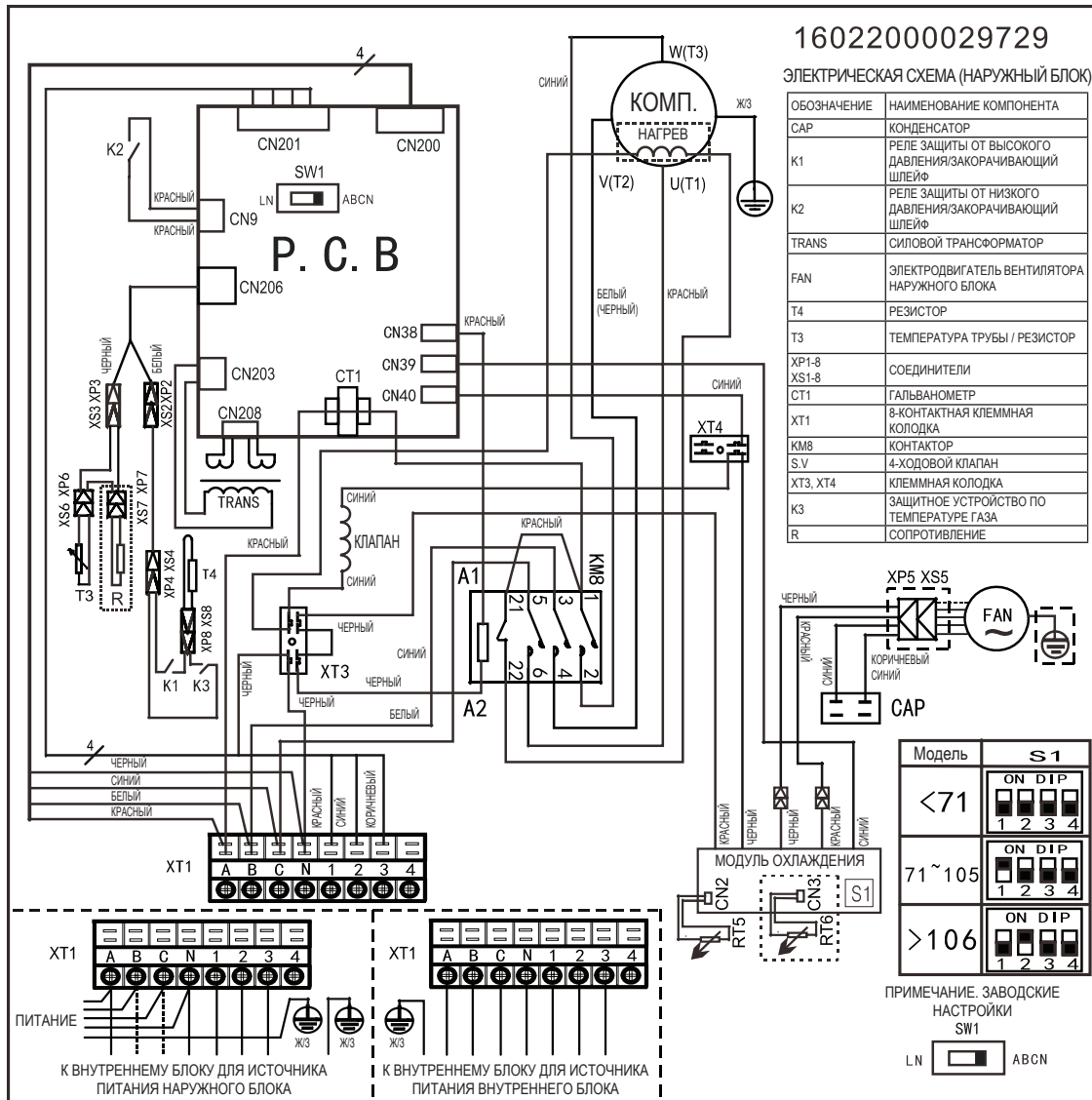


МОХ431U-24НН1-Q

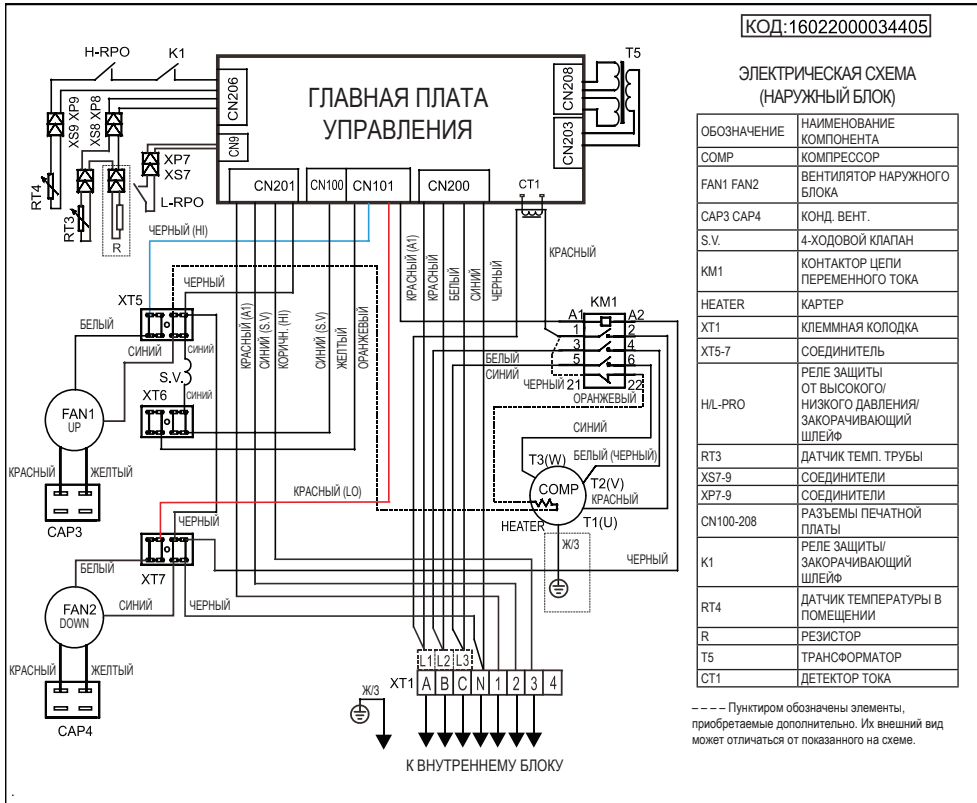




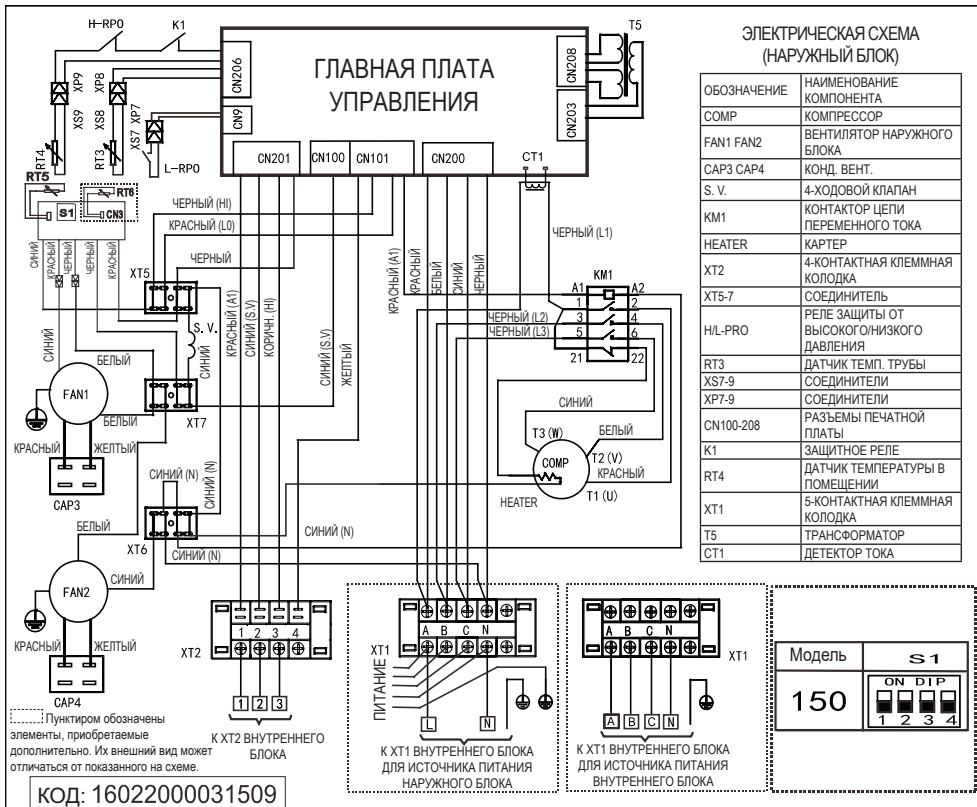
MOU-36HN1-R



MOU-48HN1-RR



MOU-55HN1-R



5. Электрические характеристики

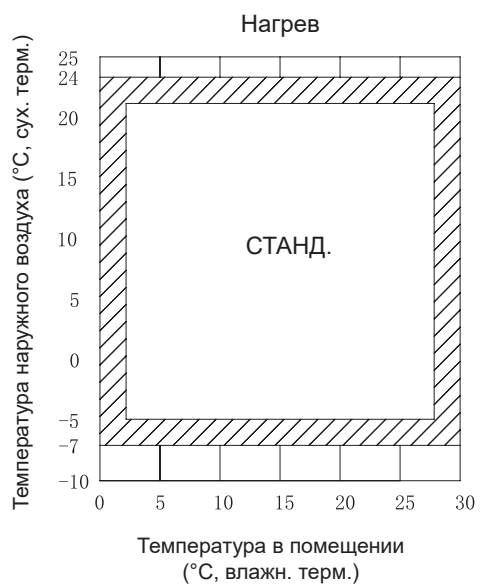
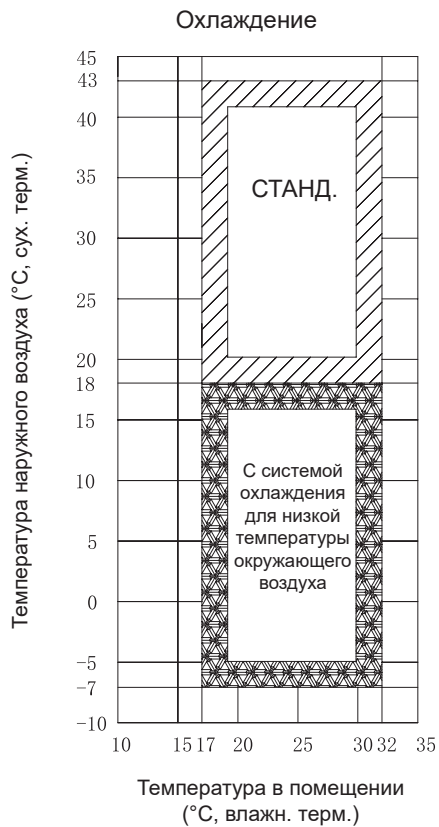
Модель	Наружный блок				Параметры электропитания
	Гц	Напряжение	Мин.	Макс.	MFA
МОХ330-12HN1-Q	50	220-240 В	198 В	254 В	/
МОХ330U-18HN1-QB6	50	220-240 В	198 В	254 В	/
МОХ431U-24HN1-Q	50	220-240 В	198 В	254 В	/
МОХ430-24HN1-QB6	50	220-240 В	198 В	254 В	/
МОУ-36HN1-R	50	380-415 В	342 В	436 В	20
МОУ-48HN1-RR	50	380-415 В	342 В	436 В	/
МОУ-55HN1-R	50	380-415 В	342 В	436 В	/

Примечание:

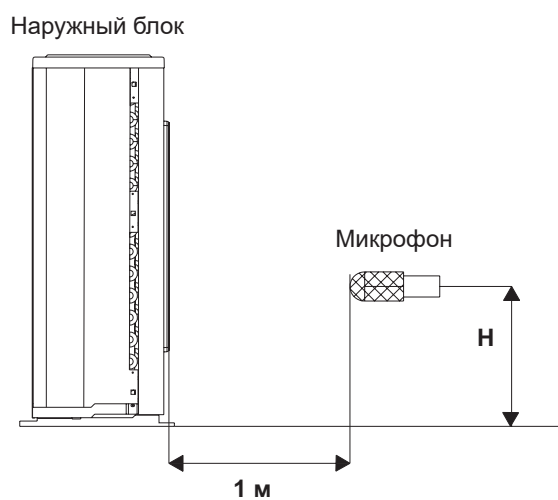
MFA: Максимальный ток предохранителя (А)

6. Рабочие диапазоны

Режим \ Температура	Охлаждение	Нагрев
Температура в помещении	17°C - 32°C	0°C - 30°C
Температура наружного воздуха	18°C - 43°C	-7°C - 24°C



7. Уровни шума



Примечание: H= 0,5 от высоты наружного блока

Модель	Уровень шума, дБ (А)
МОХ330-12HN1-Q	55
МОХ330U-18HN1-QB6	58.5
МОХ431U-24HN1-Q	60
МОХ430-24HN1-QB6	59
МОУ-36HN1-R	64
МОУ-48HN1-RR	63
МОУ-55HN1-R	63

Система электрического управления

1. Функции электрического управления	91
2. Диагностика неисправностей	96

1. Функции электрического управления

1.1 Обозначения

- T1: Температура в помещении
- T2: Температура змеевика испарителя
- T3: Температура змеевика конденсатора
- T4: Температура наружного воздуха
- T5: Температура на стороне нагнетания
- Ts: Заданная температура

1.2 Основные защитные функции

1.2.1 Задержка перезапуска компрессора

1.2.2 Защита при разрыве цепи датчика и аварийное отключение.

1.2.3 Функция проверки фазы (для 3-фазных моделей)

Если обнаружена неправильная последовательность фаз или отсутствие первой или второй фазы, устройство не запустится, и на внешний дисплей выведется код ошибки.

1.2.4 Функция проверки низкого давления

Реле низкого давления должно быть всегда замкнуто. Если реле разомкнуто, система останавливается, пока ошибка не будет устранена. Проверка реле низкого давления не производится в течение 5 минут после запуска компрессора и в течение 4 минут после завершения размораживания.

Примечание: Если в течение 20 минут защита срабатывает 3 раза, нормальное функционирование может быть восстановлено только после отключения электропитания и повторного запуска системы.

1.2.5 Защита от перегрузки по току

Если во время работы компрессора происходит более чем двукратное превышение по току в течение 3 секунд, компрессор останавливается, и на внешний дисплей выводится код ошибки. Если ток возвращается к нормальному значению, через 3 минуты производится перезапуск компрессора.

1.3 Режимы работы и функции

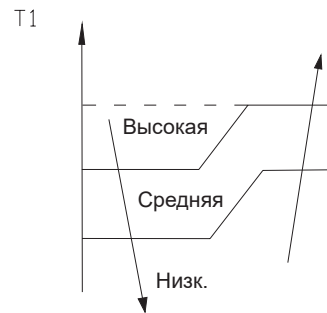
1.3.1 Режим вентиляции

- Вентилятор наружного блока и компрессор прекращают работу.
- Функция установки температуры отключена, и температура не отображается.
- Для вентилятора внутреннего блока можно выбрать высокую, среднюю или низкую скорость вращения.
- Жалюзи работают так же, как и в режиме охлаждения.
- Автоматический выбор скорости вентилятора.

Для напольных блоков:

Автоматический выбор скорости вентилятора будет соответствовать работе аналогичной функции в режиме охлаждения с заданной температурой 24 °С.

Для блоков других типов:

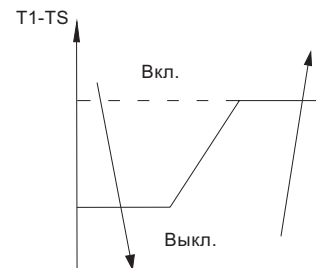


1.3.2 Режим охлаждения

1.3.2.1 Особенности работы компрессора

После запуска компрессор начинает работать согласно следующим правилам.

Если значение T1-Ts превышает заданное значение, компрессор и вентилятор наружного блока выключаются. Если значение T1-Ts ниже заданного, компрессор и вентилятор наружного блока включаются.



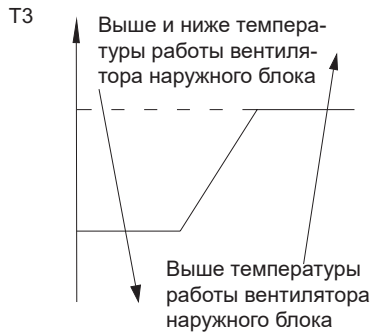
1.3.2.2 Особенности работы вентилятора наружного блока

Для моделей с одним вентилятором:

Вентилятор наружного блока будет работать, следуя порядку работы компрессора.

Для моделей с двумя вентиляторами:

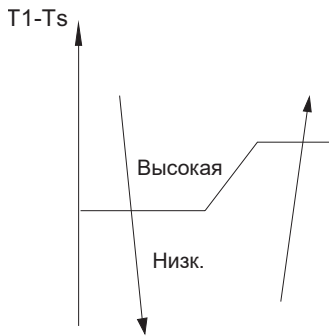
Вентиляторы наружного блока работают по схеме T3.



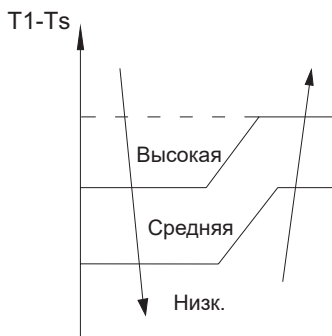
1.3.2.3. Особенности работы вентилятора внутреннего блока

В режиме охлаждения вентилятор внутреннего блока работает непрерывно. Для выбора доступны следующие варианты скорости: высокая, (средняя), низкая и автоматический выбор. Автоматический выбор скорости вентилятора производится по следующим схемам.

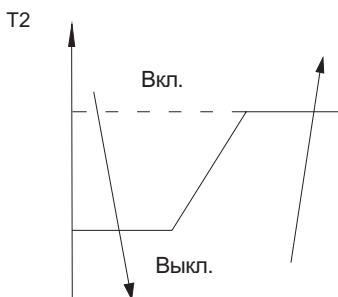
Для напольных блоков:



Для блоков других типов:

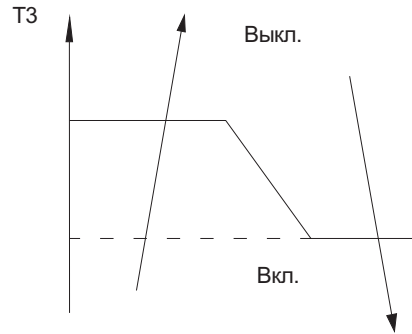


1.3.2.4 Защита змеевика испарителя от низкой температуры (T2)



Если температура испарителя опускается ниже заданного значения, компрессор останавливается.

1.3.2.5 Защита от перегрева конденсатора (T3)



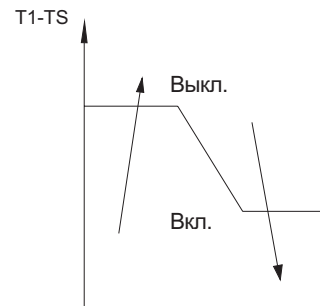
Если температура конденсатора превышает заданное значение, компрессор останавливается.

1.3.3 Режим нагрева

1.3.3.1 Особенности работы компрессора

После запуска компрессор работает в течение 7 минут, затем начинает функционировать согласно следующим правилам.

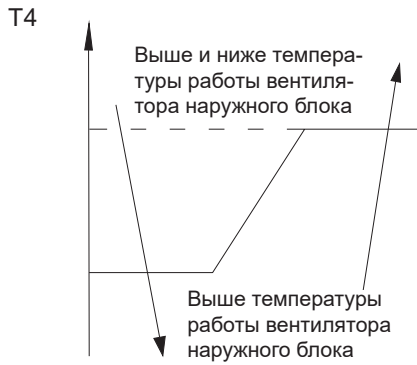
Если температура T1-Ts превышает заданное значение, компрессор и вентилятор наружного блока выключаются. Если значение T1-Ts ниже заданного, компрессор и вентилятор наружного блока включаются.



1.3.3.2 Особенности работы вентилятора наружного блока

Для моделей с одним вентилятором: Вентилятор наружного блока будет работать, следуя порядку работы компрессора.

Для моделей с двумя вентиляторами: Вентиляторы наружного блока работают по схеме T4.

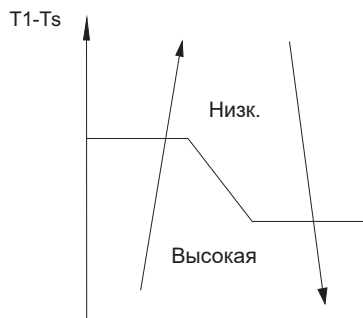


1.3.3.3. Особенности работы вентилятора внутреннего блока

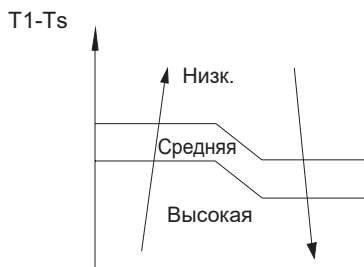
При работающем компрессоре для вентилятора внутреннего блока можно выбрать высокую, среднюю или низкую скорость или установить автоматический режим управления скоростью. Функция защиты от холодных потоков воздуха имеет приоритетное значение.

Автоматический выбор скорости вентилятора производится по следующим схемам.

Для напольных блоков:



Для блоков других типов:

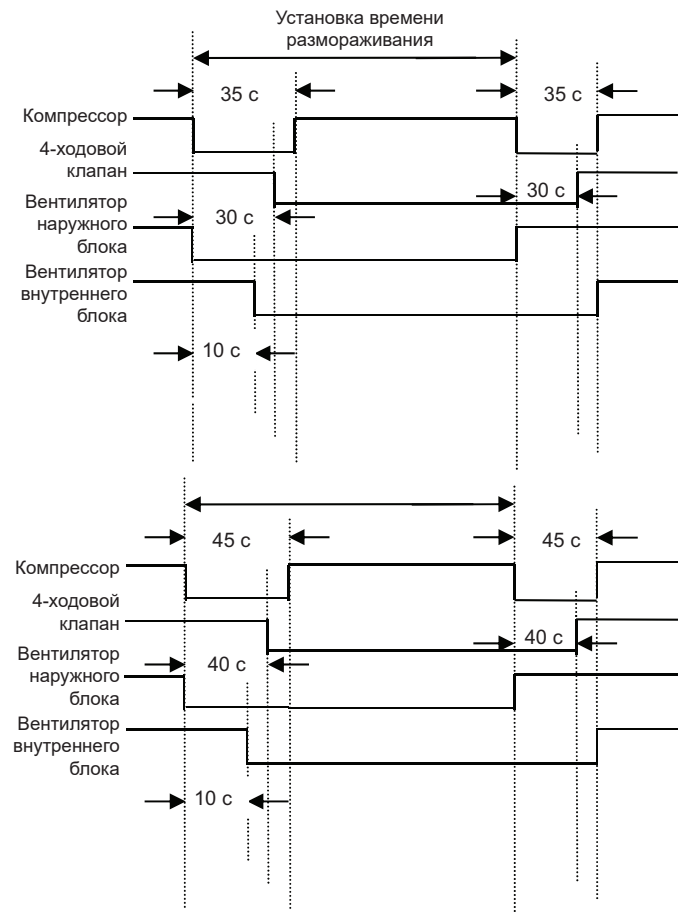


1.3.3.4 Режим разморозки

В режим разморозки устройство входит в соответствии со значениями в схемах T3 и T4, а также в зависимости от времени работы компрессора.

• Процесс размораживания

Для напольных блоков 12-24К:

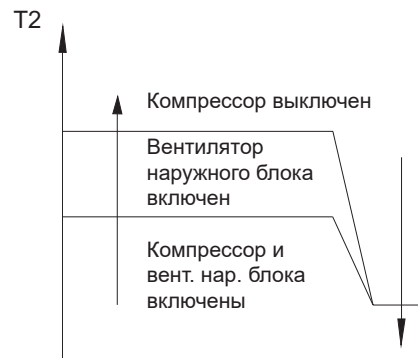


Для 36~60К:

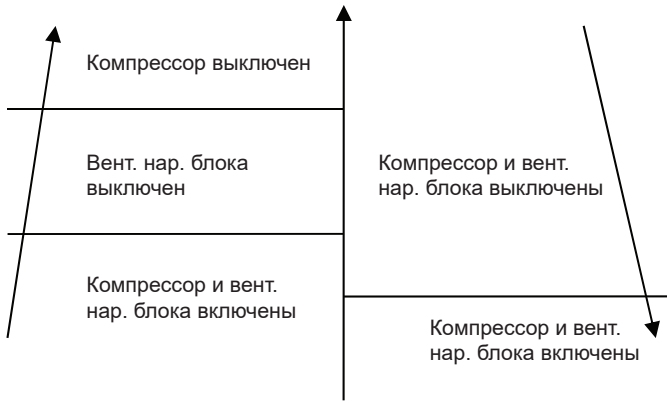
В режиме размораживания компрессор продолжает работать, двигатели внутреннего и наружного блоков останавливаются.

1.3.3.5 Защита от перегрева змеевика испарителя (T2)

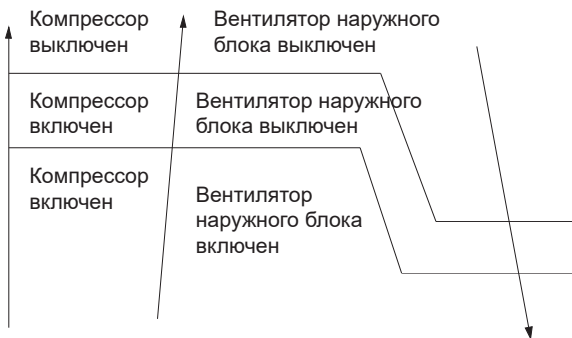
Для напольных блоков:



Для потолочно-напольных моделей:



Для блоков других типов:



1.3.4 Автоматический режим работы

Этот режим можно выбрать с пульта дистанционного управления; диапазон задаваемых значений температуры — 17–30 °С.

В автоматическом режиме кондиционер выбирает режим работы («охлаждение», «нагрев», «только вентиляция») в соответствии со значением ΔT ($\Delta T = T1 - Ts$).



Нагрев*: в автоматическом режиме модели, предусматривающие только режим охлаждения, контролируют работу вентилятора.

Скорость вентилятора внутреннего блока для соответствующего режима будет выбираться автоматически.

Жалюзи функционируют в соответствии с выбранным режимом. При переключении кондиционера с нагрева на охлаждение компрессор делает паузу и выбирает соответствующий режим на основе значений $T1 - Ts$.

Если вы решили изменить заданную температуру, система переходит на новый алгоритм работы.

1.3.5 Режим осушки

1.3.5.1 В режиме осушки вентилятор внутреннего блока настроен на работу с фиксированной, низкой скоростью, которая не может быть изменена.

1.3.5.2 Все функции защиты активируются и работают в режиме осушки так же, как в режиме охлаждения.

1.3.5.3 В режиме осушки жалюзи функционируют так же, как в режиме охлаждения.

1.3.6 Функция таймера

1.3.6.1 Временной диапазон, в котором можно запрограммировать работу по таймеру составляет от 1 до 24 часов.

1.3.6.2 Timer On (Таймер включения) Кондиционер автоматически включается в предустановленное время.

1.3.6.3 Timer Off (Таймер выключения) Кондиционер автоматически выключается в предустановленное время.

1.3.6.4 Timer On/Off (Таймер вкл/выкл) Кондиционер автоматически включается в предустановленное время On Time и выключается в предустановленное время Off Time.

1.3.6.5 Timer Off/On (Таймер выкл/вкл) Кондиционер автоматически выключается в предустановленное время Off Time и включается в предустановленное время On Time.

1.3.6.6 Таймер не позволяет изменять режим работы кондиционера. Если кондиционер выключен, он не начнет работать сразу после того, как вы выберете вариант «Timer Off». Когда наступит заданное вами время, светодиодный индикатор таймера погаснет и режим работы останется неизменным.

1.3.6.7 Для работы таймера используется относительное время, а не то, которое в данный момент показывают часы.

1.3.7 Функция Sleep

1.3.7.1 Функция Sleep [Сон] доступна в режимах охлаждения, нагрева и в автоматическом режиме.

1.3.7.2. Порядок работы кондиционера при включенной функции Sleep.

В режиме охлаждения заданная температура каждый час повышается на 1°C (но не поднимается выше 30°C). Через 2 часа повышение температуры прекращается, и вентилятор внутреннего блока начинает работать в режиме автоматического выбора скорости.

В режиме нагрева заданная температура каждый час понижается на 1°C (но не опускается ниже 17°C). Через 2 часа снижение температуры прекращается, и вентилятор внутреннего блока начинает работать в режиме автоматического выбора скорости. Функция защиты от холодных потоков воздуха имеет приоритет.

1.3.7.3 В данном режиме можно устанавливать время работы по таймеру.

1.3.8 Функция автоматического перезапуска

Внутренний блок имеет модуль автоматического перезапуска. В памяти модуля автоматически сохраняются текущие настройки (кроме настроек Swing), и в случае сбоя в электросети эти настройки будут автоматически восстановлены в течение 3 минут после включения питания.

1.3.9 Управление дренажным насосом (для кондиционеров кассетного типов)

Для контроля дренажного насоса пользуйтесь датчиком уровня воды.

Система проверяет уровень воды каждые 5 секунд.

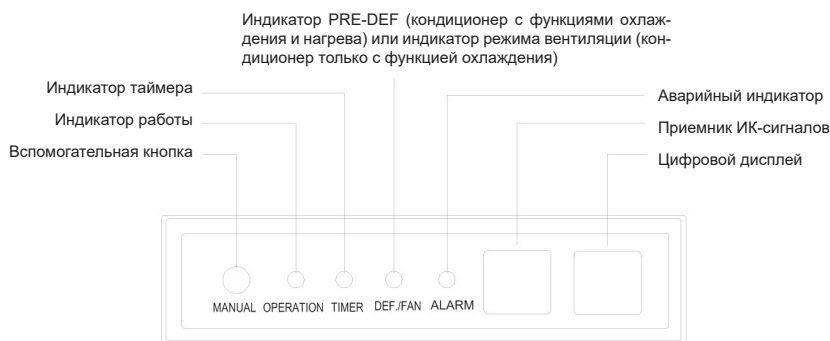
— Когда кондиционер работает в режиме охлаждения (включая автоматическое охлаждение) или принудительного охлаждения, насос начинает работать незамедлительно, и работает непрерывно, пока охлаждение не будет остановлено.

— Если уровень воды поднимется до контрольной отметки, светодиодный индикатор подает сигнал об аварийной ситуации, включается дренажный насос, который начинает контролировать уровень воды. Когда уровень воды снижается, и гаснет предупреждающий индикатор (дренажный насос отключается через 1 минуту), устройство возвращается к последнему активному режиму работы. В противном случае вся система (включая насос) останавливается, и светодиодный индикатор сигнализирует об аварийной ситуации через каждые 3 минуты.

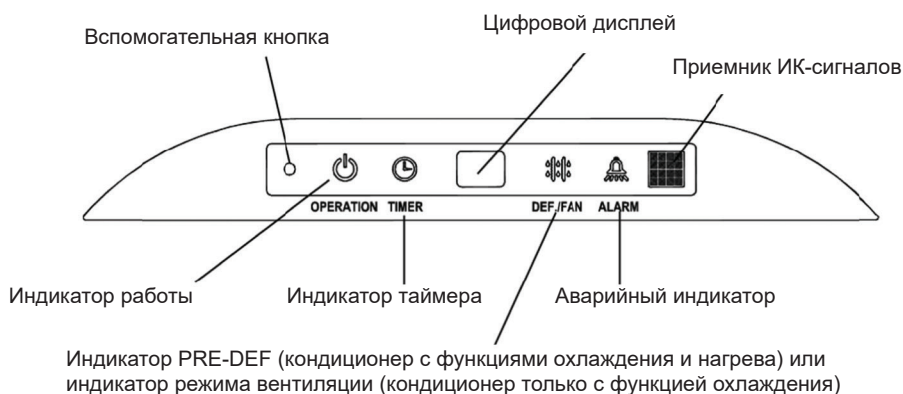
2. Диагностика неисправностей

2.1 Панель индикации

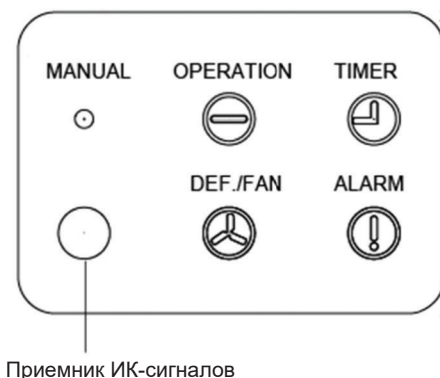
2.1.1. Панель индикации блоков канального типа



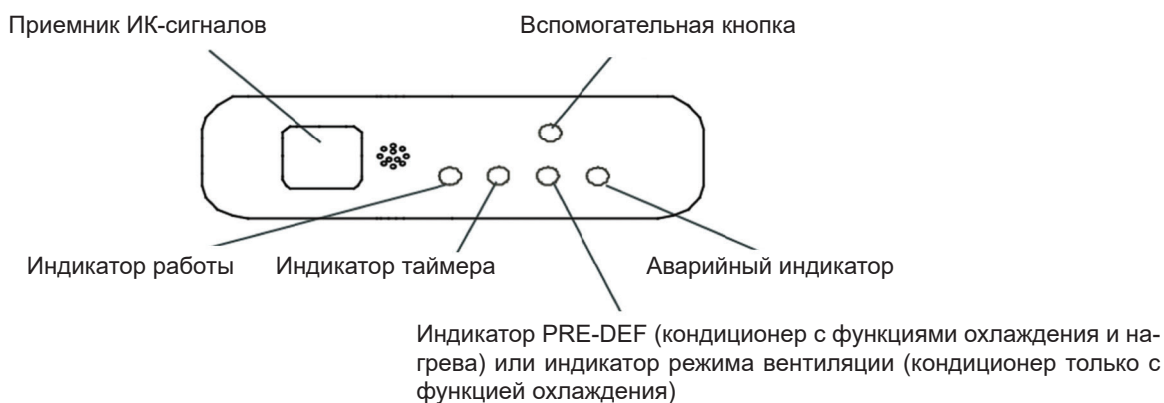
2.1.2 Панель индикации моделей кассетного типа



2.1.3 Панель индикации напольно-потолочных моделей



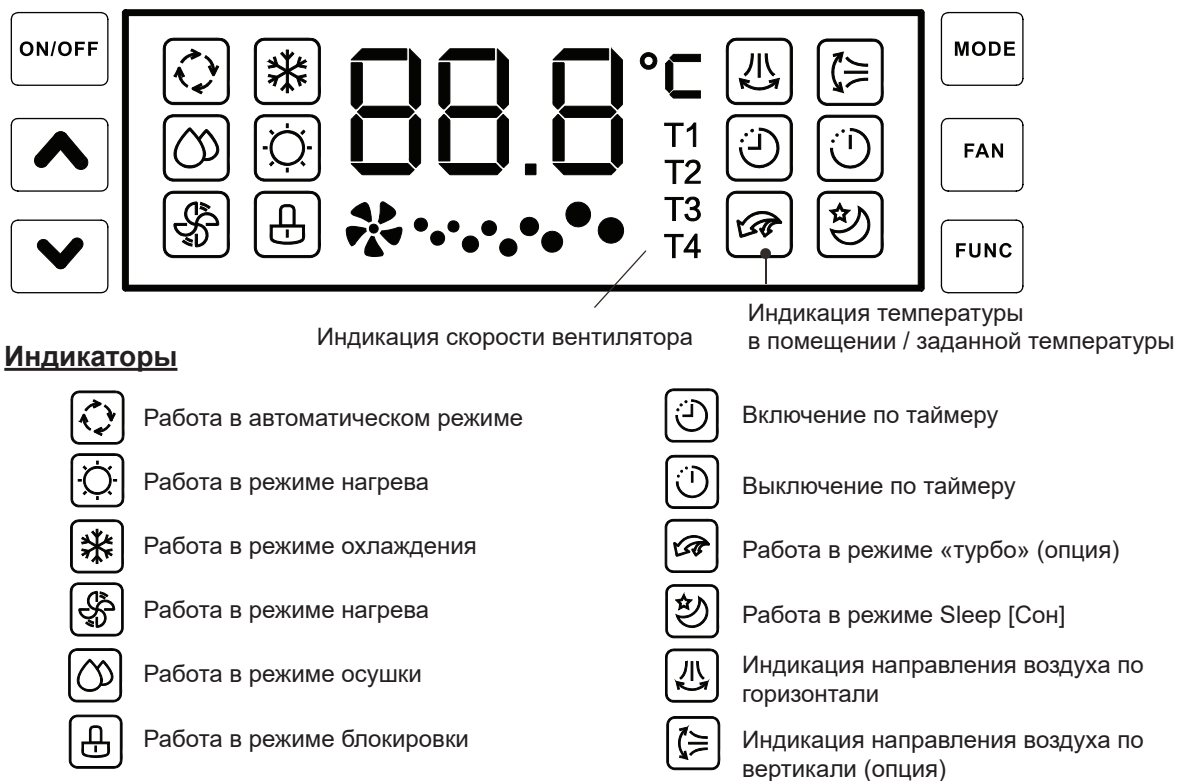
2.1.4 Панель индикации компактных моделей кассетного типа



2.1.5 Панель индикации колонных моделей MFPA



2.1.5 Панель индикации колонных моделей MFJ



2.1.5 Панель индикации колонных моделей MFM



2.2 Самодиагностика

Индикация внутренних блоков

В случае сбоя в работе или срабатывания защиты система индикации функционирует следующим образом.

Для некоторых моделей канальных блоков средненапорных:

Running LED	Timer LED	Display	Error Information	Solution
1 time	OFF	EH 00	Indoor EEPROM malfunction	TS01-IDU
4 times	OFF	EH 03	The indoor fan speed is operating outside of the normal range	TS04-L-IDU
6 times	OFF	EH 60	Indoor room temperature sensor T1 is in open circuit or has short circuited	TS05-IDU
6 times	OFF	EH 61	Evaporator coil temperature sensor T2 is in open circuit or has short circuited	TS05-IDU
8 times	OFF	EL 0C	Refrigerant leakage detection	TS06-ON
13 times	OFF	EH 0E	Water level alarm malfunction	TS15
5 times	OFF	EC 52	Condenser coil temperature sensor T3 is in open circuit or has short circuited	TS05-ODU
9 times	OFF	EH 0	Communication error between indoor two chips	TS23

Running LED	Timer LED	Defrosting LED	Alarm LED	Display	Error Information	Solution
OFF	Flash	OFF	OFF	E2	Indoor room temperature sensor T1 is in open circuit or has short circuited	TS05-IDU
Flash	OFF	OFF	OFF	E3	Evaporator coil temperature sensor T2 is in open circuit or has short circuited	TS05-IDU
OFF	OFF	Flash	OFF	E4	Condenser coil temperature sensor T3 is in open circuit or has short circuited	TS05-ODU
Flash	Flash	Flash	Flash	E6	Outdoor unit malfunction	TS18
Flash	Flash	OFF	OFF	E7	Indoor EEPROM malfunction	TS01-IDU
Flash	OFF	OFF	Flash	EC	Refrigerant leakage detection	TS06-ON
OFF	OFF	OFF	Flash	E8	Water level alarm malfunction	TS15

Неисправность	Код ошибки	Индикатор таймера	Мигает индикатор работы
Неисправность ЭСППЗУ внутреннего блока	E0	X	1
Обрыв или короткое замыкание цепи датчика температуры T1	E4	X	5
Обрыв или короткое замыкание цепи датчика температуры T2	E5	X	6
Обнаружение утечки хладагента	EC	X	7
Неисправность датчика уровня воды	EE	X	8
Обрыв или короткое замыкание цепи датчика температуры T3	F2	O	3
Нарушение связи между двумя микросхемами	FA	O	11
O (вкл) X (выкл)			

Колонные модели

Код	Описание
P4	Ненормальная температура испарителя внутреннего блока
P5	Сработала защита от перегрева конденсатора наружного блока
P9	Сработала защита от холодного воздуха
E1	Обрыв или короткое замыкание цепи датчика температуры T1
E2	Обрыв или короткое замыкание цепи датчика температуры T2
E3	Обрыв или короткое замыкание цепи датчика температуры T3
E6	Неисправность наружного блока
EC	Обнаружение утечки хладагента
HS	Размораживание
F0	Нарушение связи между главной платой управления внутреннего блока и платой дисплея (для моделей J2, S4, E2)

Для других моделей:

№	Неисправность	Индикатор работы	Индикатор таймера	Индикатор размораживания	Аварийный индикатор	Цифровой дисплей
1	Обрыв или короткое замыкание цепи датчика температуры T1	X	☆	X	X	E2
2	Обрыв или короткое замыкание цепи датчика температуры T2	☆	X	X	X	E3
3	Обрыв или короткое замыкание цепи датчика температуры T3	X	X	☆	X	E4
4	Неисправность ЭСППЗУ внутреннего блока	☆	☆	X	X	E7
5	Аварийный сигнал уровня воды	X	X	X	☆	E8
6	Обнаружение утечки хладагента	☆	X	X	☆	EC
7	Срабатывание защиты по низкому давлению	☆	☆	☆	X	Ed
8	Ошибка связи между панелью с автоматическим подъемом решетки и сверхкомпактным кассетным блоком	☆	X	☆	☆	F0
9	Неисправность панели с автоматическим подъемом решетки (для сверхкомпактных кассетных моделей с автоматическим подъемом решетки)	X	☆	☆	☆	F1
10	Решетка не закрыта (для сверхкомпактных кассетных моделей с автоматическим подъемом решетки)	X	O	☆	☆	F2
O (вкл) X (выкл) ☆ (мигание с частотой 5 Гц)						

Индикация неисправностей наружного блока (модели 36-60K)

Тип	Описание	Светодиод 1	Светодиод 2	Светодиод 3
Неисправность	Последовательность фаз	Мигает	Выкл.	Выкл.
Неисправность	Отсутствует фаза (А, В)	Мигает	Выкл.	Выкл.
Неисправность	Отсутствует фаза (С)	Выкл.	Выкл.	Выкл.
Неисправность	Срабатывание защиты по низкому давлению	Мигает	Мигает	Выкл.
Неисправность	Перегрузка по току	Выкл.	Выкл.	Мигает
Неисправность	Обрыв или короткое замыкание цепи датчика температуры Т3	Выкл.	Мигает	Мигает
Неисправность	Обрыв или короткое замыкание цепи датчика температуры Т4 или Т5, либо сработала защита от высокого давления	Выкл.	Мигает	Выкл.
Неисправность	Срабатывание защиты от перегрева конденсатора	Мигает	Мигает	Мигает

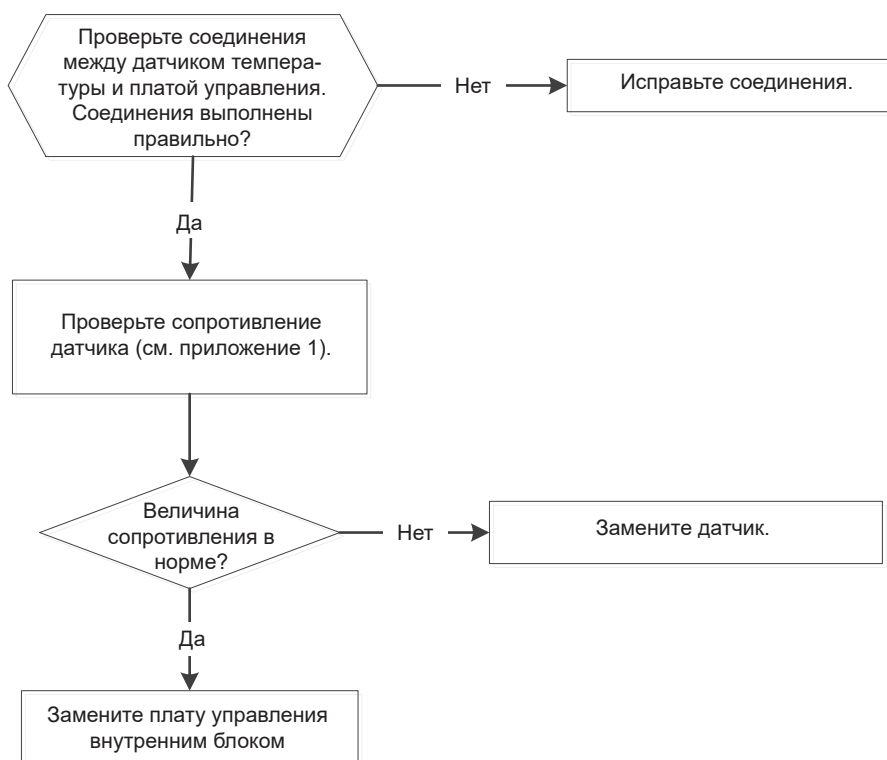
Примечание:

1. Редкое мигание индикаторов 1-3 означает, что система находится в состоянии ожидания и готова к работе
2. Т3: Датчик температуры конденсатора наружного блока
3. Т4: Датчик температуры наружного воздуха

2.3 Порядок устранения наиболее распространенных проблем

(1) Внутренний блок

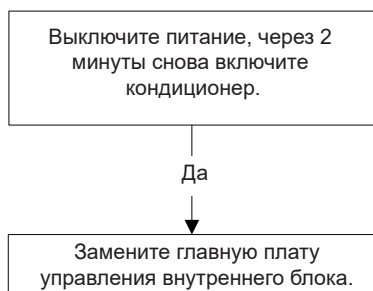
а. Обрыв или короткое замыкание цепи датчика температуры E1 или T2



б. Обрыв или короткое замыкание цепи датчика температуры T3

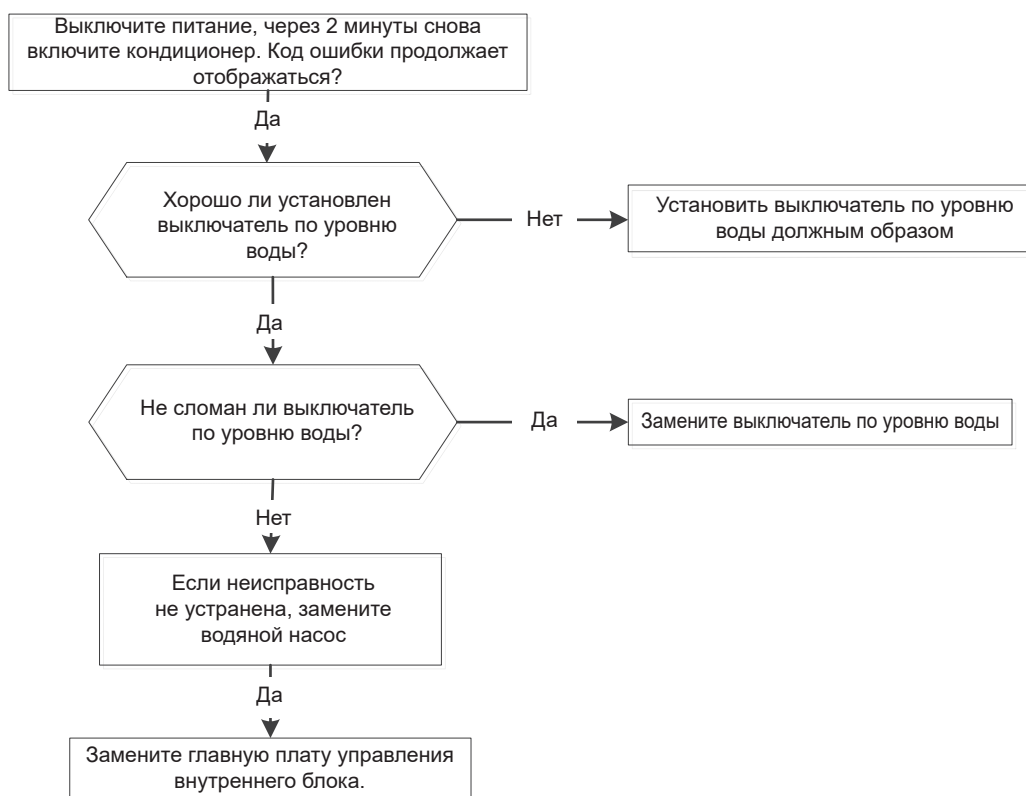


с. Неисправность ЭСППЗУ внутреннего блока



ЭСППЗУ: Электрически стираемое программируемое постоянное запоминающее устройство, введение и удаление данных из которого осуществляется импульсами напряжения.

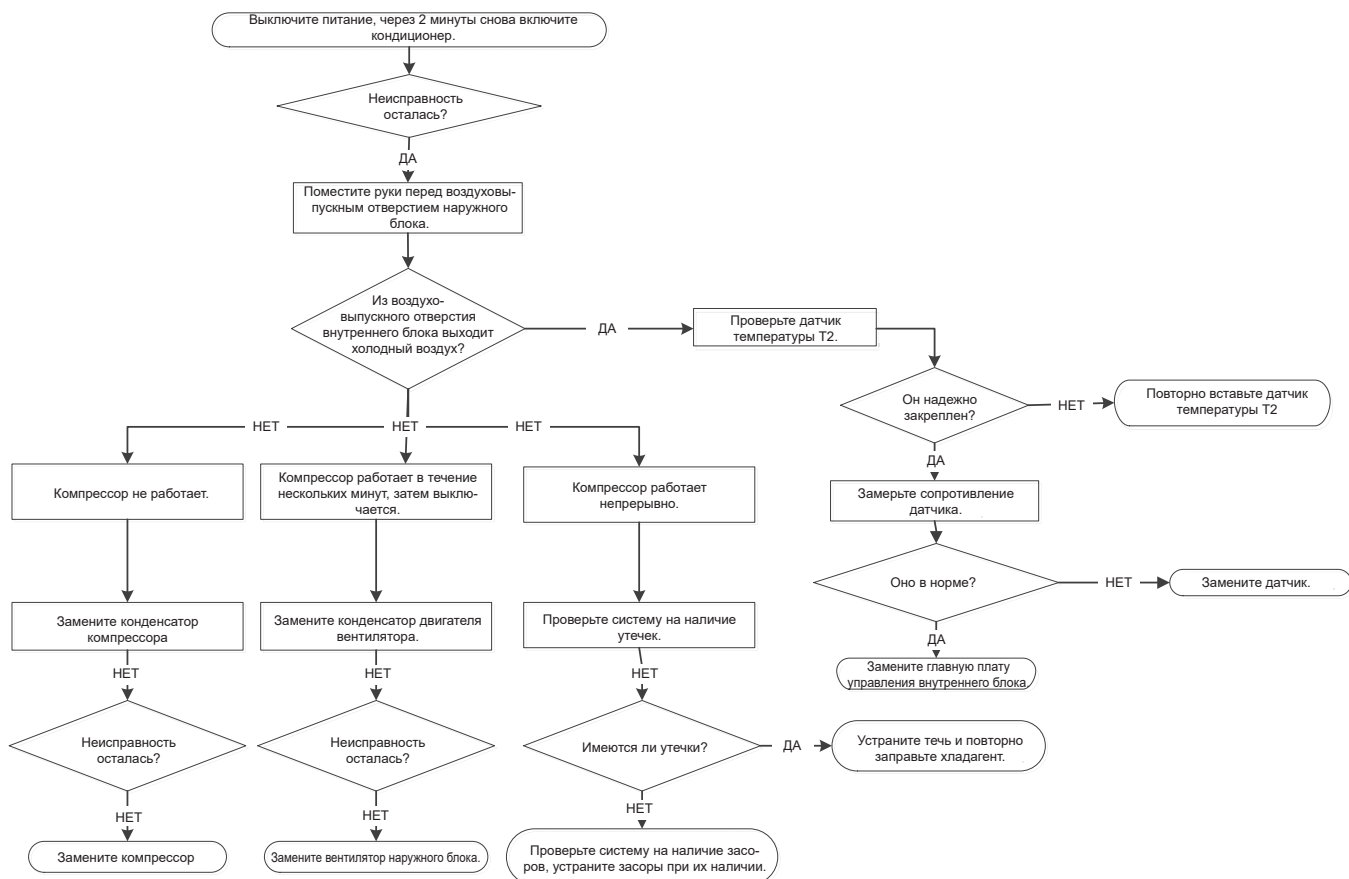
d. Аварийный сигнал уровня воды



e. Нарушение связи между главной платой управления внутреннего блока и платой дисплея



f. Обнаружение утечки хладагента

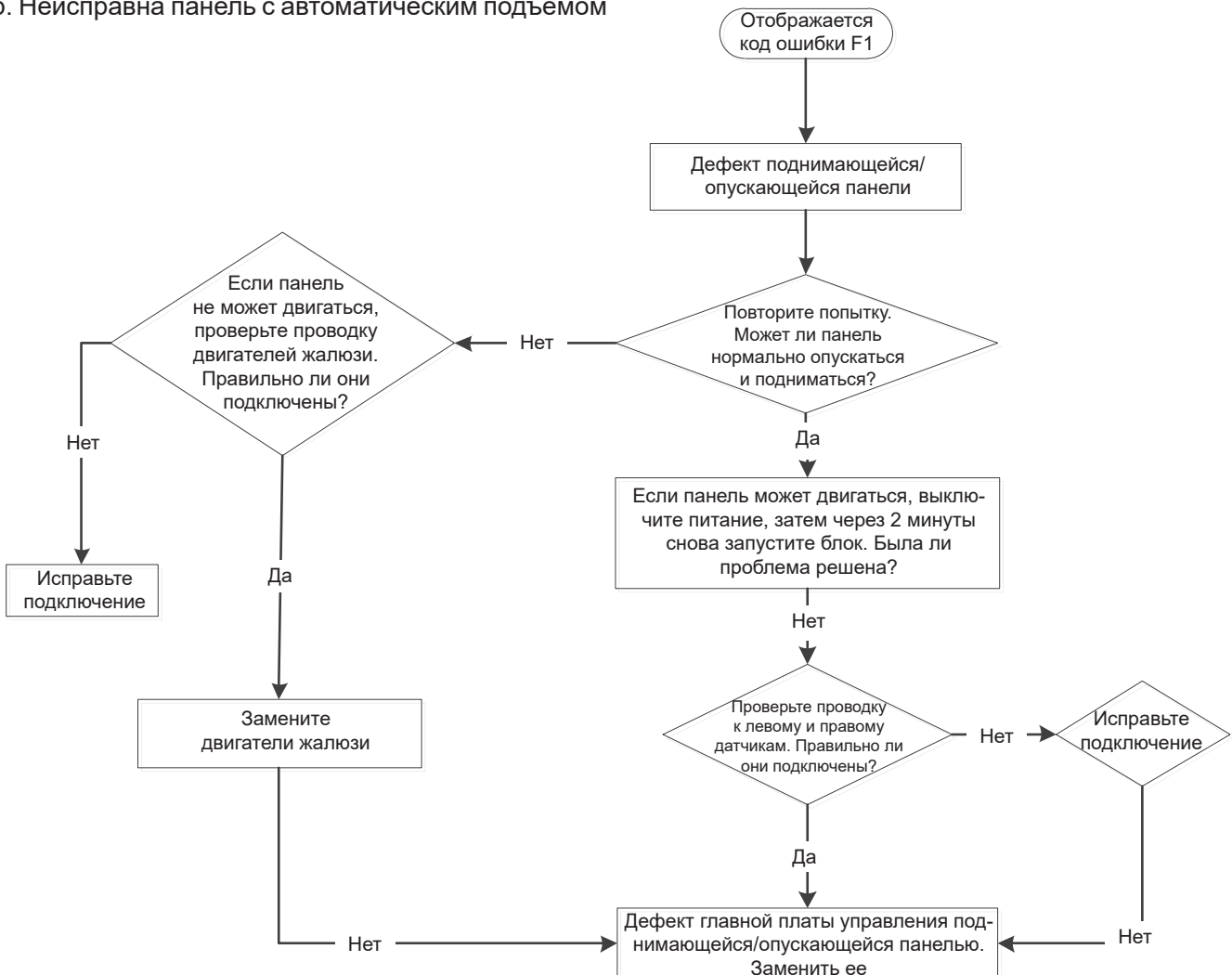


Для сверхкомпактных кассетных моделей с автоматическим подъемом/опусканием решетки

а. Ошибка связи между панелью с автоматическим подъемом решетки и сверхкомпактным кассетным блоком

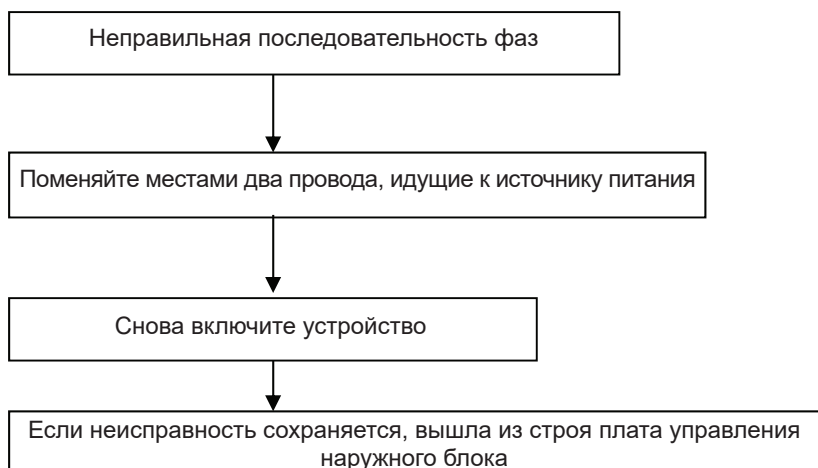


б. Неисправна панель с автоматическим подъемом

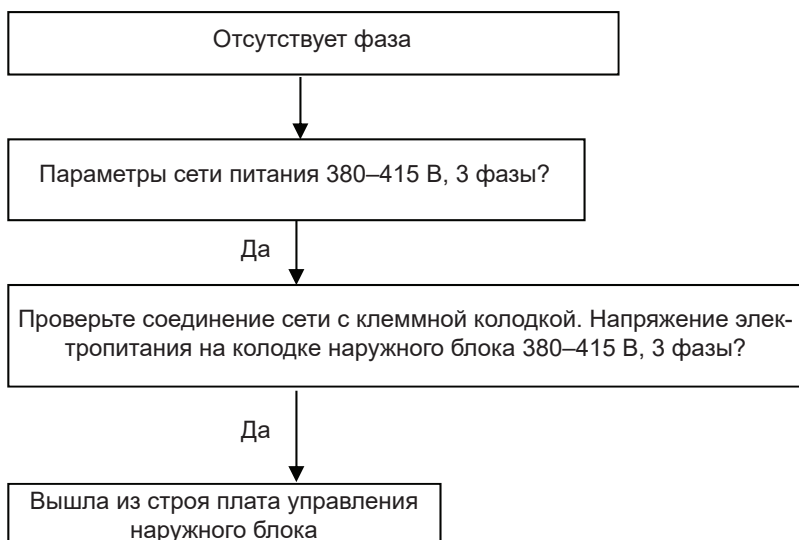


(2) Наружный блок

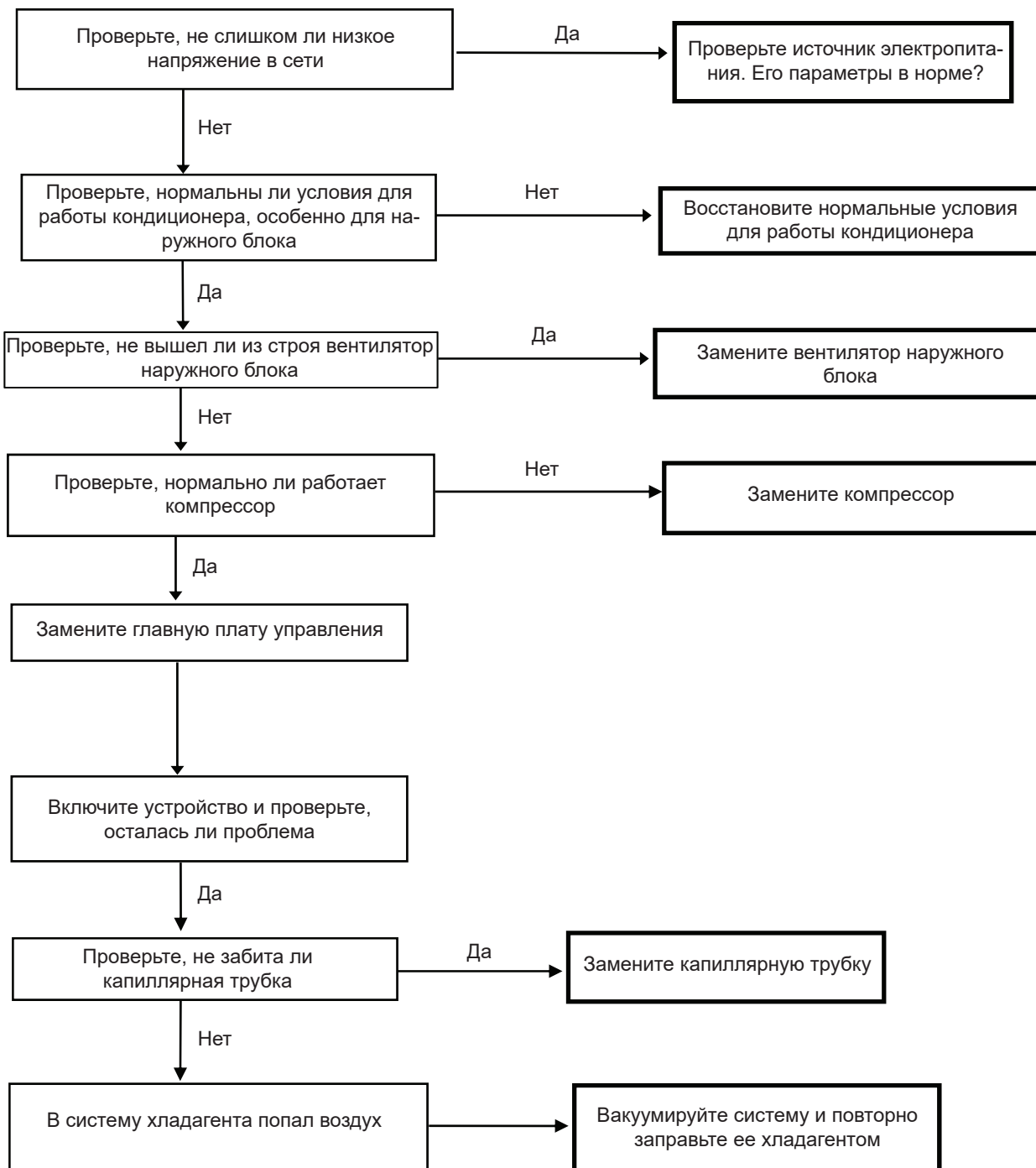
а. Неправильная последовательность фаз:



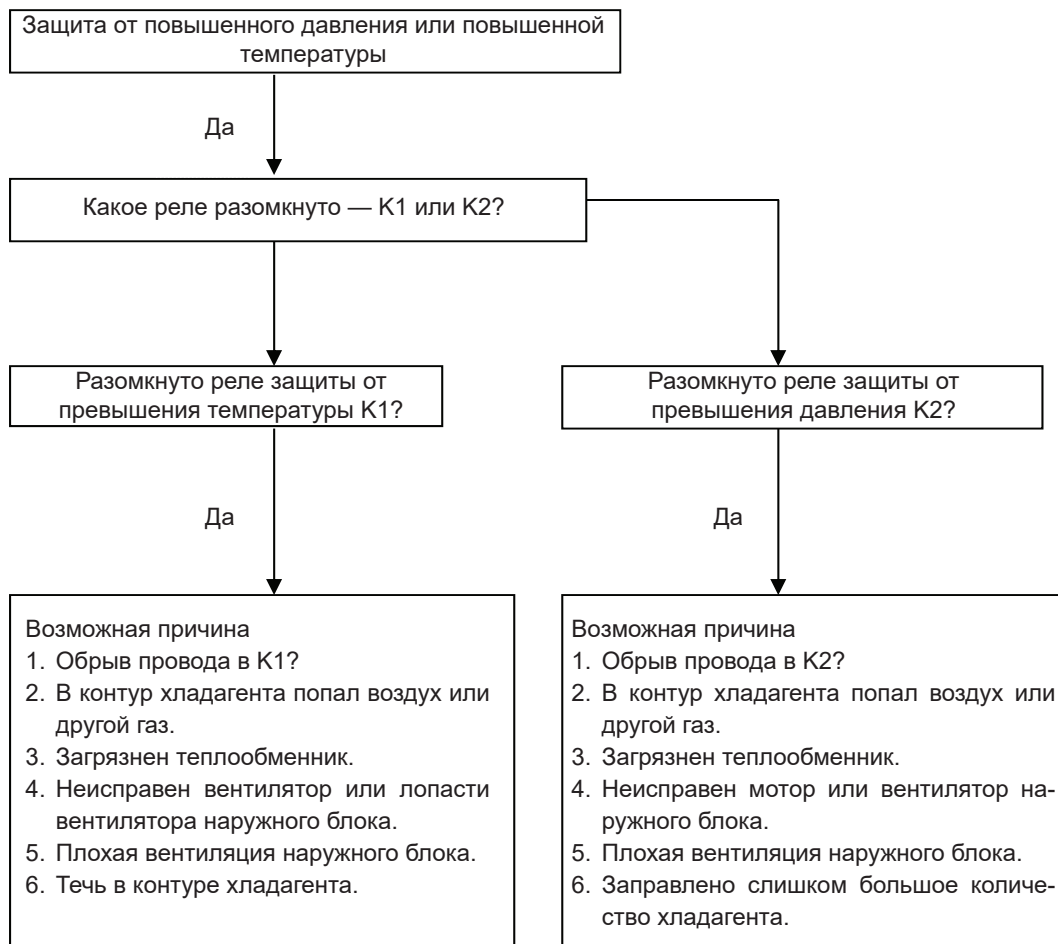
б. Отсутствует фаза



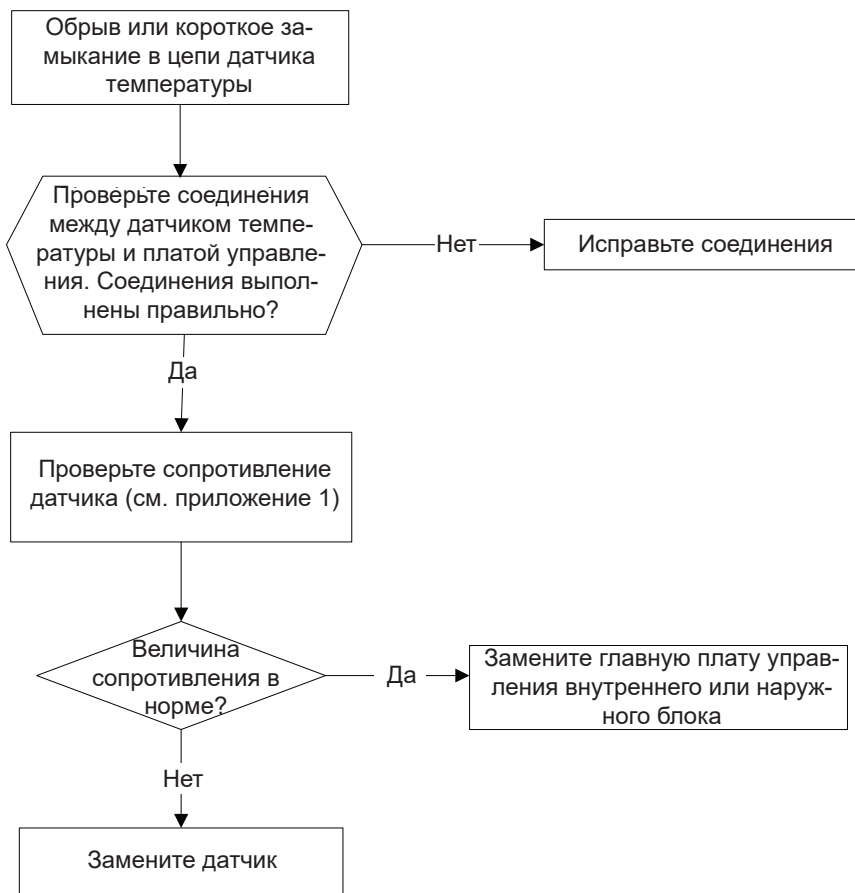
с. Перегрузка по току



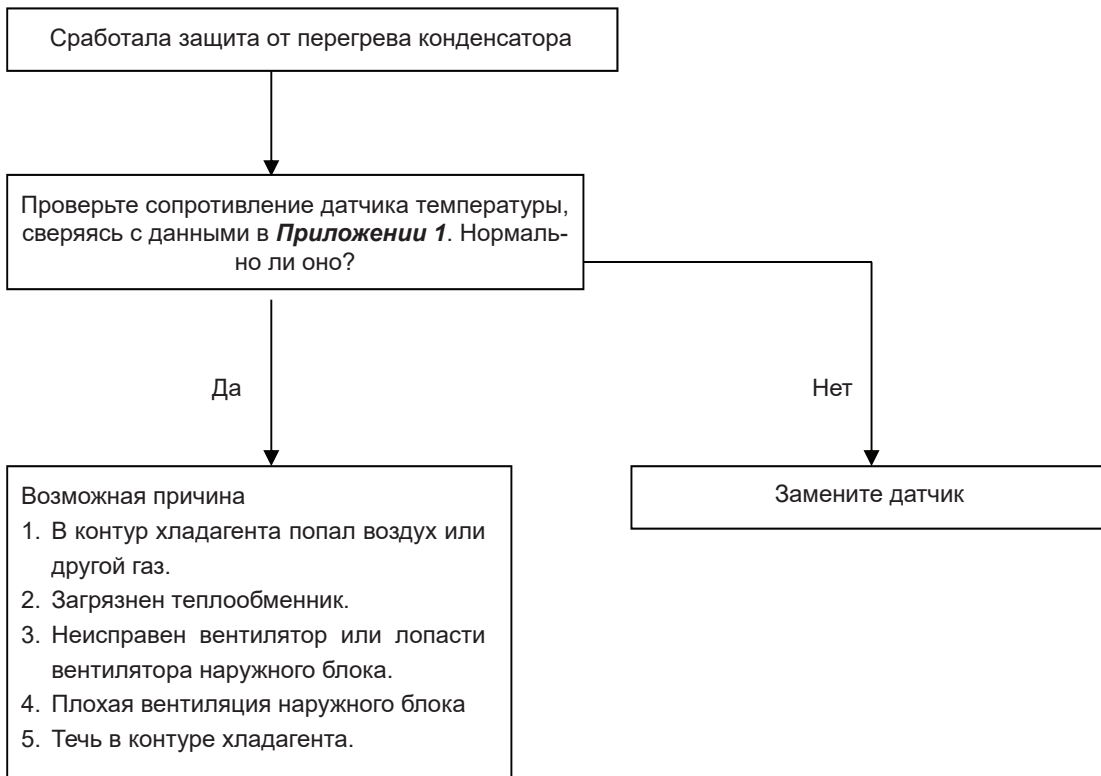
d. Защита от повышенного давления или повышенной температуры



e. Обрыв или короткое замыкание цепи датчика температуры



f. Сработала защита от перегрева конденсатора



Приложение 1 Сопротивление датчика температуры (°C--кОм)

°C	кОм	°C	кОм	°C	кОм	°C	кОм
-20	115,266	20	12,6431	60	2,35774	100	0,62973
-19	108,146	21	12,0561	61	2,27249	101	0,61148
-18	101,517	22	11,5000	62	2,19073	102	0,59386
-17	96,3423	23	10,9731	63	2,11241	103	0,57683
-16	89,5865	24	10,4736	64	2,03732	104	0,56038
-15	84,2190	25	10,000	65	1,96532	105	0,54448
-14	79,3110	26	9,55074	66	1,89627	106	0,52912
-13	74,5360	27	9,12445	67	1,83003	107	0,51426
-12	70,1698	28	8,71983	68	1,76647	108	0,49989
-11	66,0898	29	8,33566	69	1,70547	109	0,48600
-10	62,2756	30	7,97078	70	1,64691	110	0,47256
-9	58,7079	31	7,62411	71	1,59068	111	0,45957
-8	56,3694	32	7,29464	72	1,53668	112	0,44699
-7	52,2438	33	6,98142	73	1,48481	113	0,43482
-6	49,3161	34	6,68355	74	1,43498	114	0,42304
-5	46,5725	35	6,40021	75	1,38703	115	0,41164
-4	44,0000	36	6,13059	76	1,34105	116	0,40060
-3	41,5878	37	5,87359	77	1,29078	117	0,38991
-2	39,8239	38	5,62961	78	1,25423	118	0,37956
-1	37,1988	39	5,39689	79	1,21330	119	0,36954
0	35,2024	40	5,17519	80	1,17393	120	0,35982
1	33,3269	41	4,96392	81	1,13604	121	0,35042
2	31,5635	42	4,76253	82	1,09958	122	0,3413
3	29,9058	43	4,57050	83	1,06448	123	0,33246
4	28,3459	44	4,38736	84	1,03069	124	0,32390
5	26,8778	45	4,21263	85	0,99815	125	0,31559
6	25,4954	46	4,04589	86	0,96681	126	0,30754
7	24,1932	47	3,88673	87	0,93662	127	0,29974
8	22,5662	48	3,73476	88	0,90753	128	0,29216
9	21,8094	49	3,58962	89	0,87950	129	0,28482
10	20,7184	50	3,45097	90	0,85248	130	0,27770
11	19,6891	51	3,31847	91	0,82643	131	0,27078
12	18,7177	52	3,19183	92	0,80132	132	0,26408
13	17,8005	53	3,07075	93	0,77709	133	0,25757
14	16,9341	54	2,95896	94	0,75373	134	0,25125
15	16,1156	55	2,84421	95	0,73119	135	0,24512
16	15,3418	56	2,73823	96	0,70944	136	0,23916
17	14,6181	57	2,63682	97	0,68844	137	0,23338
18	13,9180	58	2,53973	98	0,66818	138	0,22776
19	13,2631	59	2,44677	99	0,64862	139	0,22231

Приложение 2

Ед. изм: °С---кОм				Датчик температуры стороны нагнетания			
-20	542,7	20	68,66	60	13,59	100	3,702
-19	511,9	21	65,62	61	13,11	101	3,595
-18	483	22	62,73	62	12,65	102	3,492
-17	455,9	23	59,98	63	12,21	103	3,392
-16	430,5	24	57,37	64	11,79	104	3,296
-15	406,7	25	54,89	65	11,38	105	3,203
-14	384,3	26	52,53	66	10,99	106	3,113
-13	363,3	27	50,28	67	10,61	107	3,025
-12	343,6	28	48,14	68	10,25	108	2,941
-11	325,1	29	46,11	69	9,902	109	2,86
-10	307,7	30	44,17	70	9,569	110	2,781
-9	291,3	31	42,33	71	9,248	111	2,704
-8	275,9	32	40,57	72	8,94	112	2,63
-7	261,4	33	38,89	73	8,643	113	2,559
-6	247,8	34	37,3	74	8,358	114	2,489
-5	234,9	35	35,78	75	8,084	115	2,422
-4	222,8	36	34,32	76	7,82	116	2,357
-3	211,4	37	32,94	77	7,566	117	2,294
-2	200,7	38	31,62	78	7,321	118	2,233
-1	190,5	39	30,36	79	7,086	119	2,174
0	180,9	40	29,15	80	6,859	120	2,117
1	171,9	41	28	81	6,641	121	2,061
2	163,3	42	26,9	82	6,43	122	2,007
3	155,2	43	25,86	83	6,228	123	1,955
4	147,6	44	24,85	84	6,033	124	1,905
5	140,4	45	23,89	85	5,844	125	1,856
6	133,5	46	22,89	86	5,663	126	1,808
7	127,1	47	22,1	87	5,488	127	1,762
8	121	48	21,26	88	5,32	128	1,717
9	115,2	49	20,46	89	5,157	129	1,674
10	109,8	50	19,69	90	5	130	1,632
11	104,6	51	18,96	91	4,849		
12	99,69	52	18,26	92	4,703		
13	95,05	53	17,58	93	4,562		
14	90,66	54	16,94	94	4,426		
15	86,49	55	16,32	95	4,294	B(25/50)=3950K	
16	82,54	56	15,73	96	4,167		
17	78,79	57	15,16	97	4,045	R (90°C) = 5 кОм ±3%	
18	75,24	58	14,62	98	3,927		
19	71,86	59	14,09	99	3,812		

