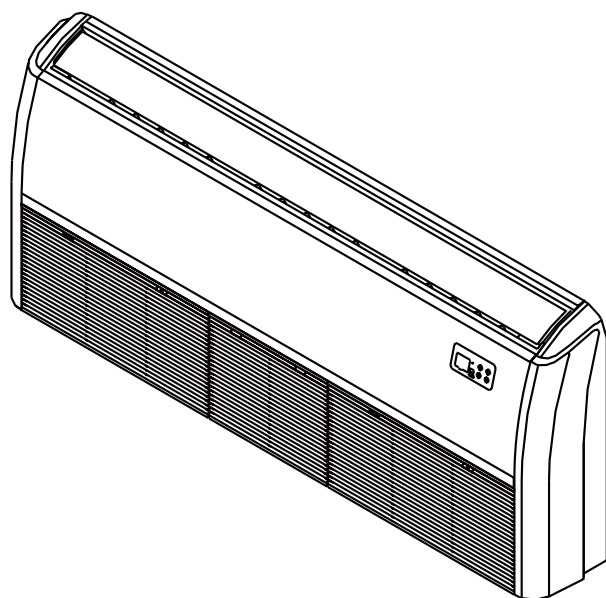




НАПОЛЬНО-ПОТОЛОЧНЫЕ СПЛИТ-СИСТЕМЫ

Инструкция по эксплуатации

Кондиционер напольно-потолочного типа



Модели:

MUE-24HRN1-Q MOX431U-24HN1-Q
MUE-36HRN1-R MOU-36HN1-R
MUE-48HRN1-R(A) MOU-48HN1-RR
MUE-60HRN1-R MOU-55HN1-R

ВАЖНОЕ ПРИМЕЧАНИЕ

Перед установкой и эксплуатацией нового кондиционера внимательно прочтите данную инструкцию. Сохраните ее для последующего обращения к ней за справками.

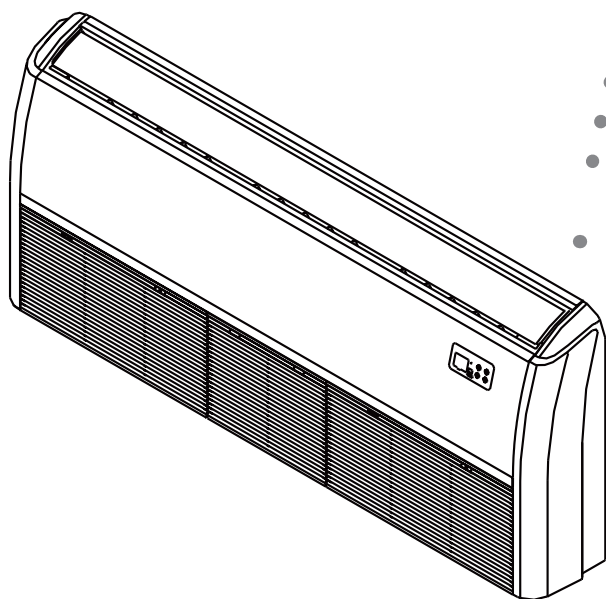


Содержание

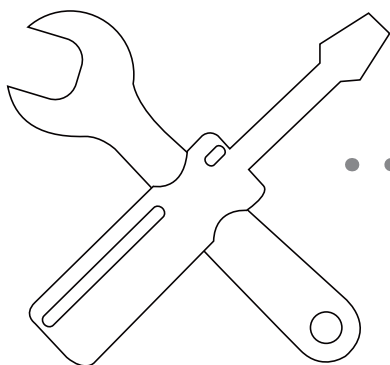
Инструкция по эксплуатации

1 Меры предосторожности..... 04

2 Узлы и основные функции внутреннего блока 05

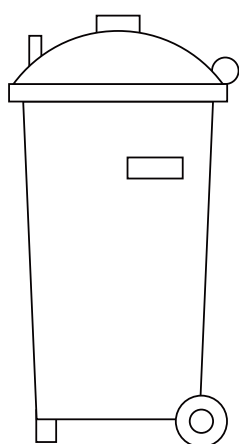
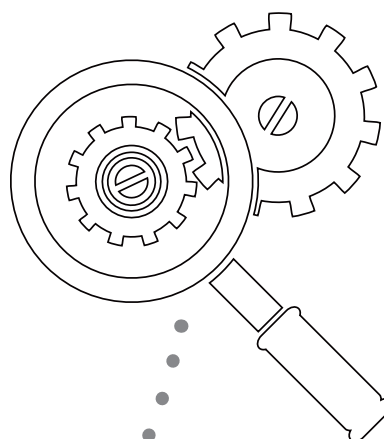


3 Ручное управление 07



4	Обслуживание и профилактика.....	08
	a. Техническое обслуживание	08
	b. Очистка воздушного фильтра	08
	c. Устранение течи хладагента	09
	d. Подготовка к длительному перерыву в использовании.....	09

5	Устранение неисправностей	10
	a. Проблемы общего типа	10
	b. Советы по поиску и устранению неисправностей.....	11



6	Указания по утилизации	13
7	Технические характеристики	14
8	Классы энергоэффективности	15
9	Дополнительные сведения.....	16

Меры предосторожности

1

Благодарим вас за приобретение нашего кондиционера. Это руководство содержит информацию о правильной эксплуатации и обслуживании кондиционера, а также о том, как решать возникающие проблемы. Соблюдение инструкций гарантирует надежное функционирование устройства и длительный срок его службы.

Обратите внимание на следующие обозначения.



ОПАСНО!

Несоблюдение предупреждения может привести к летальному исходу. Кондиционер должен быть установлен в соответствии с государственными правилами монтажа электроустановок.



ОСТОРОЖНО!

Несоблюдение данного указания может привести к травмам или повреждению оборудования.



ОПАСНО!

- Для монтажа кондиционера обратитесь к представителям официального дистрибьютора или специалистам. Неправильная установка может повлечь утечку воды, поражение электрическим током или привести к возгоранию.
- Если монтаж кондиционера не будет выполнен специалистами, гарантия утратит силу.
- При возникновении необычной ситуации (например, появлении дыма) отключите питание и обратитесь в сервисный центр за инструкциями, чтобы избежать поражения электрическим током, получения травмы или возгорания.
- Не допускайте проникновения воды во внутренний блок или пульт дистанционного управления. Это может вызвать поражение электрическим током или возгорание.
- Не вставляйте пальцы или посторонние предметы в отверстия для выпуска и забора воздуха. В противном случае вращающиеся лопасти вентилятора могут причинить травму.
- ЗАПРЕЩАЕТСЯ распылять вблизи кондиционера огнеопасные вещества, такие, например, как средства для укладки волос и лакокрасочные материалы. Это может стать причиной возгорания и ожога.



ВНИМАНИЕ!

- Не просовывайте пальцы в воздуховыпускное отверстие, когда включено автоматическое перемещение горизонтальных заслонок. Возможно защемление пальцев или поломка блока.
- Не пытайтесь проверять кондиционер самостоятельно. Поручите эту работу специалисту.
- Не пытайтесь использовать кондиционер для создания климата с целью хранения продуктов, произведений искусства, поддержания жизнедеятельности животных, растений и т.п.
- Не прикасайтесь к теплообменнику испарителя во внутреннем блоке. Острые ребра теплообменника могут причинить травму.

- Не прикасайтесь к кондиционеру мокрыми руками. Это может вызвать поражение электрическим током.
- НЕ помещайте под внутренний блок предметы, которые могут быть повреждены под воздействием сырости. При относительной влажности 80% возможно образование конденсата.
- Не помещайте нагревательные устройства под струю холодного воздуха и не устанавливайте их под внутренним блоком. В противном случае возможно неполное сгорание или деформация корпуса блока от перегрева.
- После длительных периодов использования проверяйте внутренний блок на отсутствие повреждений. Если внутренний блок поврежден, он может упасть и причинить травму.
- Если в одном помещении с кондиционером включена газовая плита или нагревательные устройства, тщательно проветривайте помещение во избежание дефицита кислорода.
- Не влезайте на наружный блок и не кладите на него посторонние предметы.
- Не включайте кондиционер во время использования инсектицидных фумигаторов. Несоблюдение этой меры предосторожности может привести к скоплению химических веществ в кондиционере и поставить под угрозу здоровье лиц, обладающих повышенной чувствительностью к ним.
- Не позволяйте детям играть с кондиционером.
- Данное устройство может использоваться детьми не младше 8 лет и лицами с ограниченными физическими, сенсорными или умственными способностями либо не обладающими необходимыми для этого опытом и знаниями лишь в том случае, если за ними осуществляется надзор либо они получают надлежащие указания по безопасному использованию устройства и понимают сопутствующие факторы риска.
- НЕ устанавливайте кондиционер во влажных помещениях, например в ванных или прачечных. Это может вызвать отказ устройства и поражение электрическим током.

Компоненты кондиционера

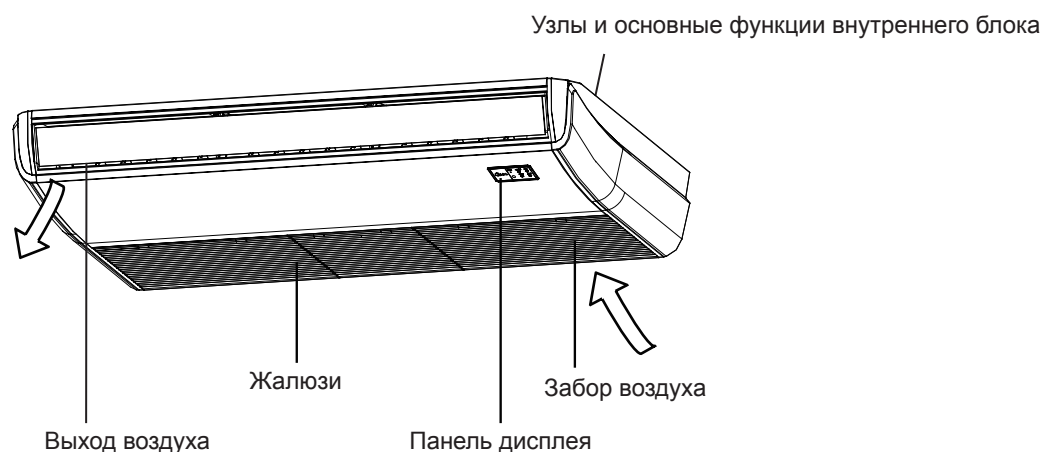


Рис. 2.1

Условия эксплуатации

Для обеспечения безопасной и эффективной работы системы соблюдайте указанные ниже температурные диапазоны. Несоблюдение этих требований может вызвать снижение эффективности работы кондиционера или его выход из строя.

	Режим ОХЛАЖДЕНИЕ	Режим НАГРЕВ	Режим ОСУШКА
Температура воздуха в помещении	17°-32°C	0°-30°C	17°-32°C
Температура наружного воздуха	18°-43°C	-7°-24°C	18°-43°C

Стандартные настройки

При перезапуске кондиционера после сбоя электропитания автоматически восстанавливаются заводские настройки (режим AUTO, скорость вращения вентилятора AUTO, температура 24 °C). Эти установки могут не соответствовать настройкам, заданным с помощью пульта дистанционного управления или панели управления. Обновите настройки с помощью пульта.

Автоматический перезапуск (некоторые модели)

В случае сбоя электропитания система сразу останавливается. После возобновления подачи питания на панели внутреннего блока начинает мигать индикатор работы устройства. Для перезапуска системы нажмите кнопку ON/OFF на пульте дистанционного управления. Если система имеет функцию автоматического перезапуска, работа устройства возобновляется с теми же настройками.

Функция запоминания угла открытия заслонок (опция)

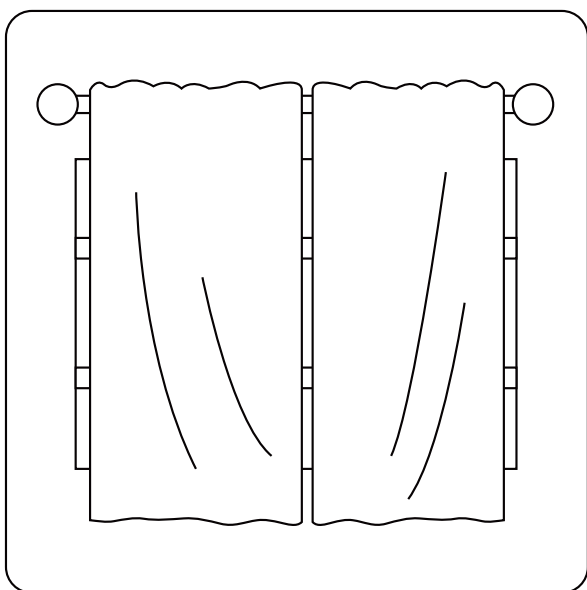
Некоторые модели имеют функцию запоминания угла открытия заслонок. Когда происходит перезапуск системы после сбоя электропитания, автоматически восстанавливается прежний угол открытия горизонтальных заслонок. Этот угол не должен быть слишком малым, иначе при образовании конденсата капли воды будут попадать внутрь устройства. Чтобы сбросить настройки горизонтальных заслонок, нажмите кнопку ручного управления.

Система определения течи хладагента (в некоторых моделях)

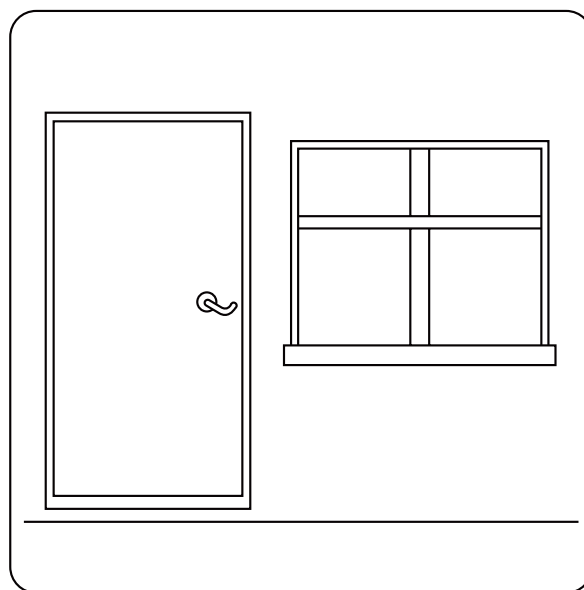
В случае течи хладагента на ЖК-дисплее появляется сообщение «EC», а светодиодный индикатор начинает мигать.

Рекомендации по экономии электроэнергии

- Не задавайте слишком низкую или слишком высокую температуру.
- Когда кондиционер работает в режиме охлаждения, закрывайте в комнате шторы для защиты от прямых солнечных лучей.
- Для сохранения прохлады или тепла в комнате держите окна и двери закрытыми.
- Не помещайте предметы перед воздухозаборным или воздуховыпускным отверстием.
- Используйте таймер, а также режим сна или режим экономии, если таковые имеются.
- Если вы не собираетесь пользоваться устройством в течение длительного времени, извлеките батареи из пульта дистанционного управления.
- Очищайте воздушный фильтр один раз в две недели.
- Отрегулируйте угол открытия заслонок и избегайте прямого потока холодного воздуха.



Закрытие штор при работе кондиционера в режиме нагрева способствует сохранению тепла в помещении.



Окна и двери должны быть закрыты.

Если пульт дистанционного управления по каким-либо причинам недоступен или разрядились элементы питания, для управления системой можно использовать панель индикации на внутреннем блоке.

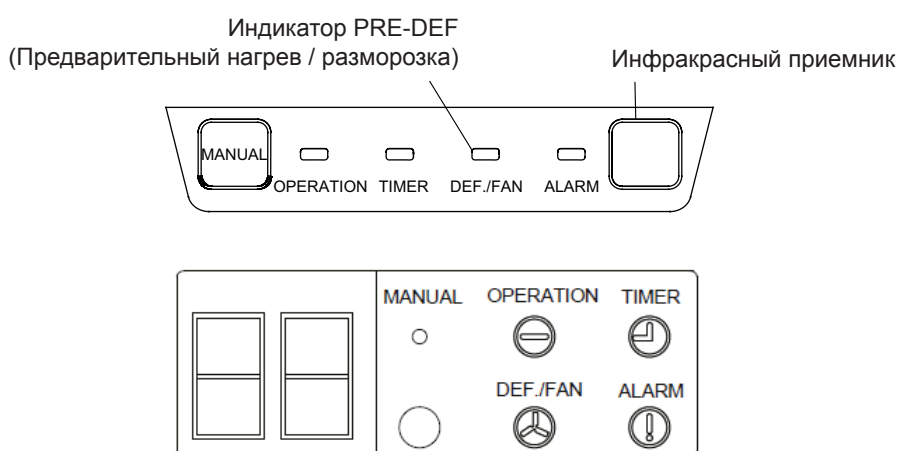
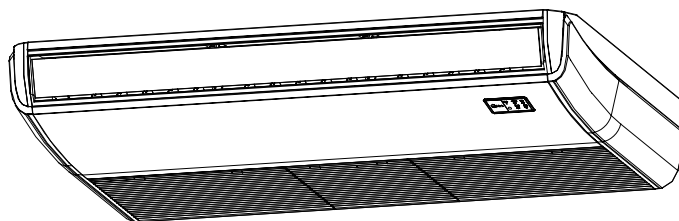


Рис. 3.1

- **Кнопка ручного управления (MANUAL).** При последовательном нажатии этой кнопки производится переключение режимов в следующем порядке: AUTO (Авто), FORCED COOL (Принудительное охлаждение), OFF (Выключено).
- **Режим принудительного охлаждения (FORCED COOL).** В режиме принудительного охлаждения индикатор работы мигает. После охлаждения при высокой скорости вращения вентилятора в течение 30 минут система переключается на режим AUTO. В этом режиме пульт дистанционного управления не работает.
- **Выключено (OFF).** С выключением панели индикации система выключается, а пульт дистанционного управления снова становится доступным для манипуляций.

Меры предосторожности

- Для проведения обслуживания или ремонта обратитесь к сертифицированному специалисту. Неправильный ремонт или неправильное обслуживание может вызвать течь воды, возгорание, поражение электрическим током, а кроме того, это лишает вас права на гарантию.
- Для замены предохранителя используйте новый предохранитель того же номинала, в противном случае возможно повреждение электрической схемы или возгорание.
- Убедитесь, что дренажный шланг установлен в соответствии с инструкциями. Несоблюдение инструкций может вызвать течь, поражение электрическим током и причинить ущерб имуществу.
- Убедитесь, что все проводные соединения выполнены правильно. Неправильные соединения могут вызвать поражение электрическим током или возгорание.

Техническое обслуживание

ОБЯЗАТЕЛЬНЫЕ ДЕЙСТВИЯ ПЕРЕД ПРОВЕДЕНИЕМ ЧИСТКИ ИЛИ ПРОФИЛАКТИЧЕСКИХ РАБОТ

- Перед проведением чистки или профилактических работ обязательно выключите кондиционер и отсоедините его от электросети.
- Не используйте для чистки блока химикаты или ткани с химической пропиткой.
- Не используйте для чистки бензин, растворители, полировальные порошки или подобные вещества. Они могут вызвать растрескивание или деформацию пластиковых деталей.
- Не мойте устройство под струей воды. Это может вызвать поражение электрическим током.
- Не используйте для чистки передней панели воду с температурой выше 40 °С. Это может привести к деформации или изменению цвета панели.
- Для чистки устройства используйте безворсовую ткань, смоченную в нейтральном моющем средстве. После этого досуха протрите корпус.

Чистка воздушного фильтра

Фильтр препятствует попаданию пыли и прочих мелких частиц во внутренний блок. Скопление пыли снижает эффективность работы кондиционера. Для поддержания его высокой работоспособности очищайте фильтр через каждые две недели или чаще, если вы живете в местности с высокой запыленностью. Если фильтр основательно засорен и не поддается чистке, его следует заменить.

ОПАСНО!

Не снимайте и не очищайте фильтр самостоятельно. Это может представлять опасность. Снятие и чистку фильтра должен выполнять сертифицированный специалист.

ПРИМЕЧАНИЕ. Если у вас есть домашние животные, необходимо периодически протирать решетку, чтобы предотвратить ее забивание шерстью.

1. Откройте решетку с помощью отвертки или аналогичного инструмента. Чтобы отсоединить решетку от корпуса, приподнимите ее слегка вверх, удерживая под углом 45°, и сдвиньте вперед.

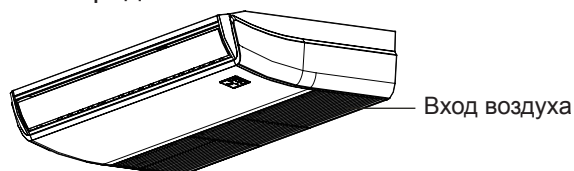


Рис. 4.1

2. Извлеките воздушный фильтр (только для кондиционеров 3,2–10,5 кВт).

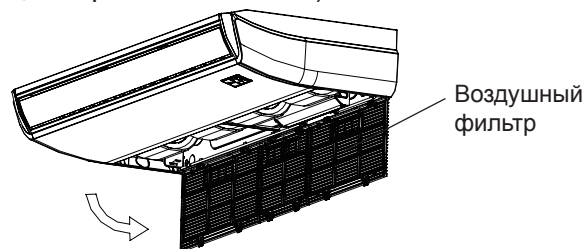


Рис. 4.2

3. Вытяните воздушный фильтр из воздухозаборного отверстия, как показано на рисунке (только для кондиционеров 14–16 кВт).

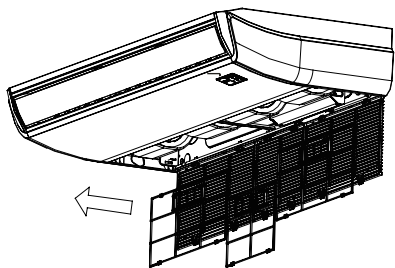


Рис. 4.3

4. Снимите воздушный фильтр.
5. Очистите воздушный фильтр пылесосом или промойте его в теплой воде с добавлением мягкого моющего средства. При использовании пылесоса чистке подвергается наружная сторона фильтра.

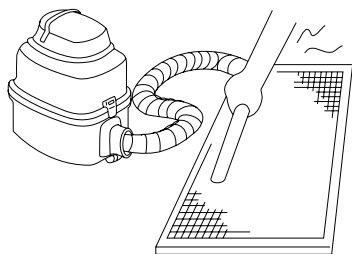


Рис. 4.4

При промывке водой наружная сторона фильтра должна быть обращена книзу и не должна контактировать с водой.

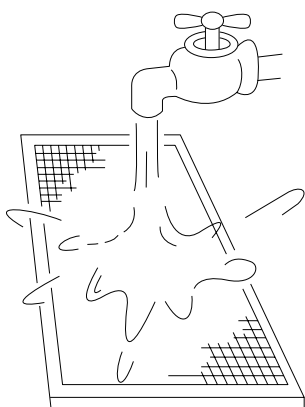


Рис. 4.5

6. Сполосните фильтр чистой водой и просушите на открытом воздухе. Не подвергайте фильтр воздействию прямых солнечных лучей.
7. Установите фильтр на место.

Устранение течи хладагента

⚠ ОПАСНО!

- При обнаружении течи хладагента выключите кондиционер и все огнеопасные нагревательные устройства, проветрите помещение и обратитесь в сервисный центр. Хладагент токсичен и огнеопасен. Не пользуйтесь кондиционером до полного устранения течи.
- При установке блока в небольшом помещении примите меры, исключающие концентрацию хладагента выше допустимых уровней в случае образования течи. Концентрированный хладагент представляет серьезную опасность и угрозу здоровью.

Система определения течи хладагента (в некоторых моделях)

- В случае течи хладагента на ЖК-дисплее появляется сообщение «ЕС», а светодиодный индикатор начинает мигать.

Подготовка к длительному перерыву в использовании

Обслуживание после длительного перерыва в эксплуатации

1. Уберите предметы, препятствующие свободному проходу воздуха на внутреннем и наружном блоках.
2. Очистите воздушный фильтр и решетку внутреннего блока. Установите чистый и сухой фильтр на место.
3. Включите питание по крайней мере за 12 часов до начала эксплуатации кондиционера.

Хранение кондиционера при перерыве в эксплуатации

1. Для просушки устройства и предотвращения образования плесени включите его в режиме вентиляции и оставьте работать в теплой комнате в течение 12 часов.
2. Выключите устройство и отключите его от электросети.
3. Очистите воздушный фильтр, следуя инструкциям предыдущего раздела. Перед постановкой на хранение установите на место чистый и сухой фильтр.
4. Извлеките элементы питания из пульта дистанционного управления.

! ВНИМАНИЕ!

При возникновении любой из следующих ситуаций незамедлительно отключите питание и обратитесь за помощью в сервисный центр.

- После перезапуска устройства индикатор работы продолжает часто мигать.
- Не работают кнопки пульта дистанционного управления.
- Постоянно срабатывает предохранитель или размыкатель цепи.
- В кондиционер попала вода или посторонние предметы.
- Прочие необычные ситуации.

Проблемы общего типа

Описанные ниже проблемы не являются неисправностями и в большинстве случаев не требуют ремонта.

Неисправность	Возможные причины
Кондиционер не включается при нажатии кнопки включения/выключения питания (ON/OFF)	Кондиционер имеет функцию трехминутной задержки запуска для защиты от перегрузки. Его нельзя включить в течение 3 минут после выключения.
	Модели с режимами охлаждения и нагрева. Если светятся индикаторы работы и предварительного нагрева/размораживания, значит, снаружи слишком холодно и автоматически включилась система защиты от обморожения устройства.
	Режим охлаждения. Если светятся индикаторы работы и предварительного нагрева/размораживания, значит, снаружи слишком холодно и автоматически включилась система защиты от обморожения устройства.
Кондиционер переключается с режима охлаждения на режим вентиляции	Это делается для предотвращения образования инея. Как только температура повысится до приемлемого уровня, кондиционер снова начнет работать в ранее выбранном режиме.
	Достигнута заданная температура, при которой компрессор отключается. После того, как будет восстановлена допустимая температура, кондиционер вернется к работе в выбранном режиме.
Из внутреннего блока выходит белый туман	Во влажных регионах значительный перепад между температурой воздуха в помещении и температурой кондиционированного воздуха может вызвать образование белого тумана.
Белый туман выделяется как внутренним, так и наружным блоком	Если кондиционер перезапускается в режиме нагрева после размораживания, белый туман может выделяться из-за наличия влаги, образовавшейся в процессе размораживания.
Внутренний блок издает шумы	Во время работы в режиме охлаждения или при выключении системы слышно потрескивание. Этот звук сопровождает также работу дренажного насоса (устанавливается дополнительно).
	После работы в режиме нагрева может быть слышно потрескивание, вызываемое расширением и сжатием пластиковых деталей.
Шумы издает как внутренний, так и наружный блок	Во время работы слышно тихое шипение. Это звук протекания хладагента по контуру внутреннего и наружного блоков.
	Тихий шипящий звук в начале работы, сразу после прекращения работы или в процессе размораживания: это обычный звук, вызываемый прекращением протекания газообразного хладагента или изменением направления его потока.
Наружный блок издает шум	Блок может издавать различные звуки в зависимости от режима его работы.
Из внутреннего или наружного блока происходит выброс пыли	Во время длительных периодов неиспользования в блоке может скапливаться пыль, выбрасываемая после включения кондиционера. Этот эффект можно уменьшить, накрыв блок на время его длительного бездействия.

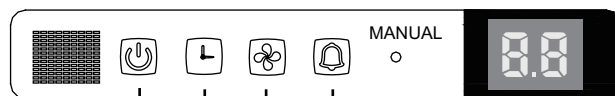
Неисправность	Возможные причины
Внутренний блок выделяет неприятный запах	Блок может поглощать запахи из окружающего воздуха (например, запах мебели, приготовления пищи или табачного дыма), которые в результате испускаются при работе кондиционера.
	Фильтры блока покрылись плесенью и нуждаются в чистке.
Не работает вентилятор наружного блока	Во время работы кондиционера скорость вентилятора регулируется для оптимизации рабочих параметров.

Поиск и устранение неисправностей

В случае возникновения той или иной неполадки до обращения в ремонтную компанию сверьтесь с приведенной ниже таблицей.

Неисправность	Возможные причины	Способы устранения
Кондиционер не работает	Перебой в подаче электроэнергии	Дождитесь восстановления электроснабжения.
	Выключено питание.	Включите питание.
	Перегорел предохранитель.	Замените предохранитель.
	Разрядились элементы питания пульта дистанционного управления.	Замените элементы питания.
	Активирована защитная функция трехминутной задержки запуска кондиционера.	До повторного включения должно пройти не менее 3 минут.
Низкая холодопроизводительность	Заданная температура выше температуры воздуха в помещении.	Уменьшите заданную температуру.
	Загрязнен теплообменник внутреннего или наружного блока.	Очистите загрязненный теплообменник.
	Загрязнен воздушный фильтр.	Извлеките и очистите фильтр в соответствии с инструкциями.
	Заблокировано воздухозаборное или воздуховыпускное отверстие внутреннего или наружного блоков.	Выключите кондиционер и, устранив препятствие, включите снова.
	Открыты двери и окна.	Проверьте, чтобы двери и окна во время работы кондиционера были закрыты.
	Солнечный свет приносит дополнительное тепло.	В жаркую и солнечную погоду закрывайте окна и шторы.
	Дефицит хладагента в результате утечки или длительной эксплуатации	Проверьте систему на отсутствие течей, при необходимости замените уплотнения и выполните дозаправку хладагентом.
Кондиционер часто включается и выключается.	В системе слишком много или слишком мало хладагента.	Проверьте систему на отсутствие течей и заправьте ее нужным количеством хладагента.
	В систему попала жидкость, несжимаемый газ или посторонние предметы.	Слейте хладагент из системы и повторно заправьте ее нужным количеством хладагента.
	Заблокирована линия системы	Найдите неисправный элемент и замените его новым.
	Компрессор вышел из строя.	Замените компрессор.
	Слишком высокое или слишком низкое напряжение	Установите регулятор напряжения.
Низкая теплопроизводительность	Температура наружного воздуха ниже 7 °С.	Проверьте систему на отсутствие течей и заправьте ее нужным количеством хладагента.
	Через двери и окна проникает холодный воздух.	Позаботьтесь о том, чтобы все двери и окна при использовании кондиционера были закрыты.
	Дефицит хладагента в результате утечки или длительной эксплуатации	Проверьте систему на отсутствие течей, при необходимости замените уплотнения и выполните дозаправку хладагентом.

Коды ошибок

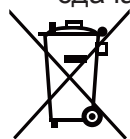


№ п.п.	Причина	Индикатор работы	Индикатор таймера	Индикатор PRE-DEF	Аварийный индикатор	Код ошибки
1	Неисправность канала связи между внутренним и наружным блоками	Частое мигание		Частое мигание		E1
2	Неисправность датчика температуры в помещении		Частое мигание			E2
3	Неисправность датчика температуры испарителя	Частое мигание				E3
4	Неисправность датчика температуры конденсатора			Частое мигание		E4
5	Датчик температуры водяного насоса				Частое мигание	E5
6	Неисправность наружного блока	Частое мигание	Частое мигание	Частое мигание	Частое мигание	E6
7	Неисправность ЭСППЗУ	Частое мигание	Частое мигание			E7
8	Неисправность датчика уровня воды				Частое мигание	E8
9	Неконтролируемая частота вращения двигателя постоянного тока		Частое мигание		Частое мигание	Eb
10	Пониженное давление в контуре наружного блока	Частое мигание	Частое мигание	Частое мигание		Ed
11	Неисправность системы определения течи хладагента	Частое мигание			Частое мигание	Ec

Пользователи должны соблюдать требования, предъявляемые к утилизации устройства. Данное устройство содержит хладагент и другие потенциально опасные материалы. При утилизации данного устройства законодательству должны применяться специальные методы сбора и переработки. Не выбрасывайте это изделие вместе с бытовыми и несортированными городскими отходами.

Предусмотрены следующие варианты утилизации подобных устройств:

- сдача в предписанный пункт сбора электронного оборудования, отслужившего свой срок;
- бесплатная сдача старого устройства предприятию розничной торговли при покупке нового;
- бесплатная сдача старого устройства производителю;
- сдача в сертифицированный пункт сбора металлолома.



ПРИМЕЧАНИЕ. Если, стремясь избавиться от такого устройства, вы оставите его в лесу или другой природной среде, оно будет представлять угрозу для экологии и здоровья людей. Опасные вещества могут попасть в грунтовые воды, а вместе с ними — в продукты питания.

Комплект поставки

Наименование компонентов оборудования	Кол-во (шт.)	Внешний вид	Наименование компонентов оборудования	Кол-во (шт.)	Внешний вид
Руководство по монтажу и эксплуатации	2		Пульт ДУ	1	
Звуконепроницаемая/ изоляционная трубка (для некоторых моделей)	1		Батарея	2	
Кожух выпускной трубы (для некоторых моделей)	1		Держатель пульта ДУ	1	
Хомут выпускной трубы (для некоторых моделей)	1		Монтажные винты для держателя ПДУ (для некоторых моделей)	2	
Дренажный патрубок (для некоторых моделей)	1		Магнитное кольцо (дважды оберните вокруг него провода S1 и S2 (P, Q и E) (для некоторых моделей)	1	 S1&S2(P&Q&E)
Уплотнительное кольцо (для некоторых моделей)	1		Магнитное кольцо (после монтажа прикрепите к соединительному кабелю между внутренним и внешним блоком). (для некоторых моделей)	Зависит от модели	
Медная гайка	2		Монтажная пластина кабелепровода (для некоторых моделей)	1	

Технические характеристики

7

Охлаждение/нагрев

ВНУТРЕННИЙ БЛОК			MUE-24HRN1-Q	MUE-36HRN1-R	MUE-48HRN1-R(A)	MUE-60HRN1-R
НАРУЖНЫЙ БЛОК			MOX431U-24HN1-Q	MOU-36HN1-R	MOU-48HN1-RR	MOU-55HN1-R
Электропитание		В, Гц, Ф	220~240, 50, 1	380~415,50,3	380~415,50,3	380~415,50,3
Производительность	Охлаждение	кВт	7,03	10,55	14,07	16,12
	Нагрев	кВт	7,91	11,14	16,12	17,58
Потребляемая мощность	Охлаждение	кВт	2,50	3,51	5,45	6,40
	Нагрев	кВт	2,47	3,47	5,08	5,80
Эффективность / Класс	Охлаждение (EER)		2,81 / C	3,01 / B	2,58 / E	2,52 / E
	Нагрев (COP)		3,21 / C	3,21 / C	3,17 / D	3,03 / D
Расход воздуха	Макс./сред./мин.	м³/ч	1221/1026/867	1819/1536/1331	2350/2150/2000	2267/1846/1636
Уровень шума	Выс./сред./низ.	дБА	50/45/41	53/48.5/45	54.0/51.0/48.0	54.5/50.6/48.0
Размеры (ШхВхГ)	Внутренний блок	мм	1068x675x235	1285x675x235	1650x675x235	1650x675x235
	Наружный блок	мм	890x342x673	946x810x410	900x1170x350	900x1170x350
Вес	Внутренний блок	кг	24,90	29,90	39,00	39,00
	Наружный блок	кг	53,90	74,40	98,60	99,70
Трубопровод хладагента (R410A)	Диаметр для жидкости/газа	мм	9,52/15,9	9,52/19	9,52/19	9,52/19
	Длина между блоками	м	25	30	50	50
	Перепад между блоками	м	15	20	30	30
Диапазон рабочих температур	Охлаждение/нагрев	°C	18~43 / -7~24	18~43 / -7~24	18~43 / -7~24	18~43 / -7~24
Проводной пульт	В комплекте		RG10F(B)/BGEF			

Классификация энергоэффективности составляет часть Европейского проекта по обнаружению климатических изменений, согласно которому эффективность энергопользования должна быть направлена на уменьшение выбросов CO₂. Европейская Комиссия установила, что более точная осведомленность позволит пользователям покупать наиболее экологически рентабельные предметы в соответствии с их потребностями.

На табличке предоставлена информация о потреблении энергии кондиционера. Блоки с охлаждающей способностью до 12 кВт классифицируются по потреблению энергии на категории от 'A' до 'G', которым соответствует определенный цветовой код. Блоки с самым низким энергопотреблением категории 'A' обозначены темно-зеленой стрелкой, а с самым высоким энергопотреблением категории 'G' – красной. Таким образом, пользователи могут сравнить эффективность эквивалентных машин других производителей.

ОБОЗНАЧЕНО ГОДОВОЕ ПОТРЕБЛЕНИЕ ЭНЕРГИИ

Указано приблизительное годовое потребление энергии на основании стандартной бытовой модели. Годовое потребление можно рассчитать, умножив значение общей входной мощности на среднее количество часов работы в год, принятое за 500, в режиме охлаждения при полной нагрузке.

Стоимость годового потребления энергии подсчитывается, умножая это значение на тариф на электроэнергию пользователя.

ОТДАЧА ОХЛАЖДЕНИЯ

Охлаждающая способность блока в кВт в режиме охлаждения при полной нагрузке. Пользователь должен выбрать блок с номинальной производительностью, соответствующей его требованиям охлаждения/нагрева. Крупногабаритные блоки могут увеличить количество циклов вкл/выкл, сокращая тем самым срок службы, в то время как малогабаритные блоки не могут обеспечить соответствующего уровня охлаждения или нагрева. Значения отдачи можно приобрести у производителя или местного дилера.

КОЭФФИЦИЕНТ ЭНЕРГОЭФФЕКТИВНОСТИ (EER)

Это охлаждающая производительность блока, делимая на общую потребляемую электрическую мощность – чем выше значение EER, тем лучше эффективность энергоиспользования.

ТИП

Указывает, в каком режиме может работать блок: только охлаждение или охлаждение/нагрев. В режиме охлаждения указывается тип охлаждения блока: водный или воздушный.

ТЕПЛОПРОИЗВОДИТЕЛЬНОСТЬ

Теплоотдача блока в кВт в режиме нагрева при полной нагрузке.

Энергопоказатели		Кондиционер
Производитель	Midea	
Наружный блок	MO11D-09HDM1	
Внутренний блок	MS11D-09HRDM1	
Более эффективно 		
A		
Менее эффективно		
Ежегодный расход электроэнергии (кВт) в режиме охлаждения <small>(Фактическое потребление зависит от режима использования устройства и климатических условий)</small>		410
Холодопроизводительность кВт		2.64
Коэффициент энергетической эффективности <small>(Полная нагрузка (чем выше, тем лучше))</small>		3.21
Тип	Только охлаждение	—
	Охлаждение + Нагрев	←
	Воздушное охлаждение	←
	Водяное охлаждение	—
Теплопроизводительность кВт		2.93
Класс энергетической эффективности <small>A: выше G: ниже</small>		A B C D E F G
Уровень звуковой мощности <small>(внутренний/наружный блок)</small>	дБА	36 / 55

Изготовитель:

GD MIDEAAIR-CONDITIONING EQUIPMENT CO., LTD

Адрес:

Китай, Midea Industrial City, Shunde District,
Foshan City, Guangdong Province 528311, P.R.
China;

Место нахождения и адрес места осуществления деятельности по изготовлению продукции:

- Китай, 528311, Midea Industrial City, Beijiao, Shunde District, Foshan City, Guangdong Province (GD Midea Air-conditioning Equipment Co., Ltd)
- Китай, No.6 Meide 1th Road, Zhujing Industrial Park, Nansha, Guangzhou Province (Guangzhou Hualing Refrigerating Equipment Co., Ltd)
- Silver Lake Road And Hengshan Road Intersection Of Weda, Wuhu, Anhui Province, China (Wuhu Maty Air-Conditioning Equipment Co., Ltd)

Страна производитель указана на его маркировочном шильдике, стикер с датой производства располагается рядом с ним.

Срок службы:

Установленный производителем в порядке п.2 ст.5 Федерального Закона РФ «О защите прав потребителей» срок службы для данного изделия равен 10 годам с даты производства при условии, что изделие используется в строгом соответствии с настоящей инструкцией по эксплуатации и применимыми техническими стандартами»

Условия транспортировки и хранения:

Кондиционеры должны транспортироваться и храниться в упакованном виде.
Кондиционеры должны транспортироваться любым видом крытого транспорта в соответствии с правилами перевозки грузов, действующими

щими на данном виде транспорта. Не допускается к отгрузке и перевозке кондиционер, получивший повреждение в процессе предварительного хранения и транспортирования, при нарушении жесткости конструкции.

Состояние изделия и условия производства исключают его изменения и повреждения при правильной транспортировке. Природные стихийные бедствия на данное условие не распространяются, гарантия при повреждении от природных бедствий не распространяется (например – в результате наводнения).

Кондиционеры должны храниться на стеллажах или на полу на деревянных поддонах (штабелирование) в соответствии с манипуляционными знаками на упаковке.

Срок хранения – не ограничен, но не может превышать срок службы изделия..

! ВАЖНО!

Не допускайте попадания влаги на упаковку! Не ставьте грузы на упаковку!
При складировании следите за ориентацией упаковок, указанной стрелками!

Утилизация отходов

Ваше изделие и батарейки, входящие в комплектацию пульта, помечены этим символом. Этот символ означает, что электрические и электронные изделия, а также батарейки, не следует смешивать с несортированным бытовым мусором. На батарейках под указанным символом иногда отпечатан химический знак, который означает, что в батарейках содержится тяжелый металл выше определенной концентрации. Встречающиеся химические знаки: Pb: свинец (>0,004%).

Не пытайтесь демонтировать систему самостоятельно: демонтаж изделия, удаление холо-

дильного агента, масла и других частей должны проводиться квалифицированным специалистом в соответствии с местным и общегосударственным законодательством.

Агрегаты и отработанные батарейки необходимо сдавать на специальную перерабатывающую станцию для утилизации, переработки и вторичного использования. Обеспечивая надлежащую утилизацию, вы способствуете предотвращению отрицательных последствий для окружающей среды и здоровья людей. За более подробной информацией обращайтесь к монтажнику или в местные компетентные органы.

Оборудование, к которому относится настоящая инструкция, при условии его эксплуатации согласно данной инструкции, соответствует следующим техническим регламентам: Технический регламент Таможенного союза ТР ТС 004/2011 «О безопасности низковольтного оборудования», Технический регламент Таможенного Союза ТР ТС 020/2011 «Электромагнитная совместимость технических средств».

Уполномоченным изготовителем MIDEA лицом на территории Таможенного союза является компания ООО «ДАИЧИ»

Адрес: Российская Федерация, 125130, г. Москва, Старопетровский пр-д, д. 11, корп. 1
Тел. +7 (495) 737-37-33, Факс: +7 (495) 737-37-32 E-mail: info@daichi.ru

В целях улучшения качества продукции конструкция и технические характеристики могут изменяться без предварительного уведомления. Более подробную информацию можно получить у дистрибьютора или производителя.

QSDLU-044AEN(E)
16122700000061
20160606
