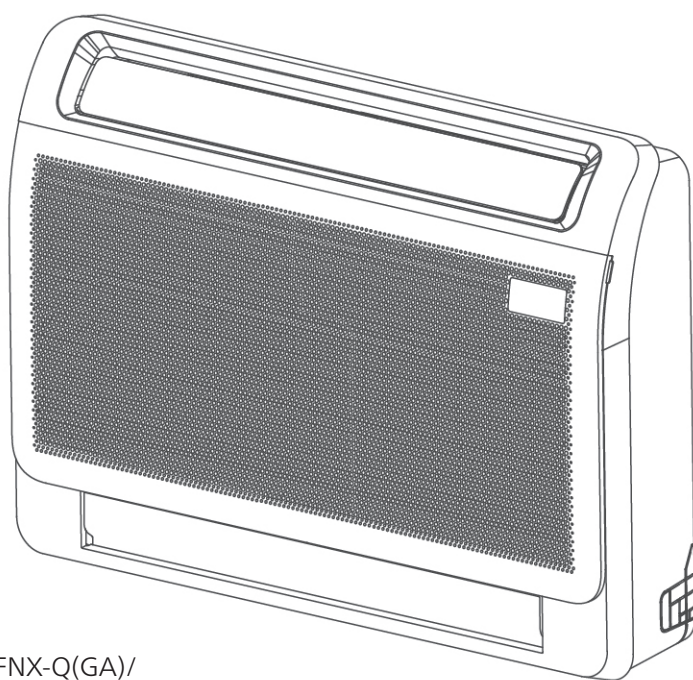


КОНДИЦИОНЕР КОНСОЛЬНОГО ТИПА

Руководство по монтажу и эксплуатации



Модели:

MFA2U-12HRFNX-Q(GA)/
MOX230-12HFN8-Q(GA)
MFA2U-17HRFNX-Q(GA)/
MOX330U-18HFN8-Q(GA)



ВАЖНОЕ ПРИМЕЧАНИЕ:

Перед установкой и эксплуатацией нового кондиционера внимательно прочтите данную инструкцию и руководство по безопасности (при наличии). Обязательно сохраните инструкцию, чтобы иметь возможность обратиться к ней при дальнейшем использовании.

Проверьте модель, технические данные, фторсодержащий газ (при наличии) и информацию изготовителя в «Руководстве пользователя — технические данные изделия».

Благодарим вас за выбор кондиционера Midea

**Пожалуйста, внимательно прочитайте данную
инструкцию перед началом использования!**

Назначение кондиционера

Кондиционер предназначен для охлаждения, нагрева, осушки и перемешивания (циркуляции) воздуха в помещении с использованием технологии экономии электроэнергии и встроенного таймера. Он также осуществляет очистку воздуха от пыли и автоматически поддерживает температуру, заранее установленную на пульте дистанционного управления.

Первые рекомендации, которые могут пригодиться сразу после приобретения кондиционера

- Установленный производителем в порядке п.2 ст.5 Федерального Закона РФ «О защите прав потребителей» срок службы для данного изделия равен 10 лет с даты производства при условии, что изделие используется в строгом соответствии с настоящей инструкцией по эксплуатации и применимыми техническими стандартами» Для создания комфортного микроклимата в помещении на протяжении всего этого срока, необходимо сначала произвести качественный монтаж кондиционера. Поручите это сертифицированному специалисту, чтобы сохранить заводскую гарантию, правильно выбрать место установки и исключить необходимость ремонтов.
- Данное Руководство рассказывает о кондиционерах настенного типа. Другие модельные ряды несколько отличаются, но условия их эксплуатации остаются теми же самыми. Перед первым включением кондиционера внимательно ознакомьтесь с основными разделами Руководства, которое держите всегда под рукой для получения необходимой информации.
- К пользованию кондиционером не следует допускать малолетних детей. Следите за тем, чтобы они не использовали кондиционер в своих играх.

Производитель оставляет за собой право вносить изменения в конструкцию, дизайн и функциональные возможности своей продукции без уведомления. Более подробную информацию по внесённым изменениям можно получить на сайте www.air-midea.com

Содержание

Меры предосторожности	04
------------------------------------	-----------

Руководство по эксплуатации

Особенности и характеристики	09
---	-----------

1. Дисплей внутреннего блока	09
2. Диапазон рабочих температур	10
3. Дополнительные функции	11
4. Регулировка направления потока воздуха	12

Обслуживание и профилактика	13
--	-----------

Диагностика и устранение неисправностей	15
--	-----------

Инструкция по монтажу

Дополнительные принадлежности	18
--	-----------

Краткое изложение порядка монтажа	19
--	-----------

Компоненты кондиционера	20
--------------------------------------	-----------

Монтаж внутреннего блока	21
---------------------------------------	-----------

1. Выбор места установки	21
2. Монтаж корпуса блока	22
3. Разборка внутреннего блока для подсоединения труб	23
4. Назначение сетевого адреса	24
5. Выполнение отверстия в стене для соединительного трубопровода	24
6. Присоединение дренажной трубы	25

Монтаж наружного блока	26
-------------------------------------	-----------

1. Выбор места установки	26
2. Установка дренажного патрубка	27
3. Закрепление наружного блока	27

Подсоединение трубопровода хладагента	29
--	-----------

А. Допустимая длина трубопровода хладагента	29
В. Инструкции по монтажу трубопровода хладагента	30
1. Резка труб	30
2. Зачистка краев	30
3. Развальцовка концов труб	31
4. Соединение трубопроводов	31

Электрические соединения	33
---------------------------------------	-----------

1. Электропроводка наружного блока	34
2. Электропроводка внутреннего блока	35
3. Параметры электропитания	36

Удаление воздуха	37
-------------------------------	-----------

1. Инструкции по удалению воздуха	37
2. Рекомендации по заправке дополнительного количества хладагента	38

Тестовый запуск	39
------------------------------	-----------

Спецификация	40
---------------------------	-----------

Классы энергоэффективности	41
---	-----------

Дополнительные сведения	42
--------------------------------------	-----------

Гарантия	44
-----------------------	-----------

Меры предосторожности

Перед монтажом и эксплуатацией прочтите этот раздел

Неправильный монтаж с нарушением данных инструкций может привести к серьезным повреждениям или получению серьезных травм.

Предупредительные надписи «ОСТОРОЖНО» или «ВНИМАНИЕ» указывают на серьезность потенциального вреда или травм.



ОСТОРОЖНО

Этот символ указывает на возможность получения травмы или летального исхода.



ВНИМАНИЕ

Этот символ указывает на возможность причинения вреда имуществу или серьезных последствий.



ОСТОРОЖНО

Дети (не младше 8 лет), а также лица с ограниченными физическими и умственными возможностями или не обладающие необходимым опытом и знаниями, могут пользоваться устройством только под надзором и контролем родителей или дееспособных лиц, несущих за них ответственность. Не разрешайте детям играть с устройством. Не разрешается допускать детей к очистке и обслуживанию устройства без присмотра.

Запрещается допускать к использованию кондиционера детей, а также лиц с ограниченными физическими и умственными способностями или не обладающих необходимыми для этого опытом и знаниями, без надзора со стороны лица, ответственного за их безопасность. Следите за детьми, не позволяйте им играть с кондиционером.



МЕРЫ БЕЗОПАСНОСТИ ПРИ ЭКСПЛУАТАЦИИ

- В случае аномальной ситуации (например, при появлении запаха гари) немедленно выключите устройство и извлеките разъем электропитания. Во избежание поражения электрическим током, возгорания или получения травм обратитесь в место приобретения за инструкциями.
- Не вставляйте пальцы или посторонние предметы в отверстия для выпуска и забора воздуха. В противном случае вращающиеся лопасти вентилятора могут стать причиной получения травмы.
- Никогда не распыляйте вблизи кондиционера огнеопасные аэрозоли, такие как средства для укладки волос и лакокрасочные материалы. Это может стать причиной возгорания и ожога.
- Не используйте кондиционер вблизи источников горючих газов. Скопление газа вокруг устройства может стать причиной взрыва.
- Не устанавливайте кондиционер во влажных помещениях, например в ванных или прачечных. Чрезмерно большое скопление воды может привести к короткому замыканию электрических компонентов.
- Длительное воздействие потока холодного или нагретого воздуха на тело человека может причинить вред здоровью.
- Не позволяйте детям играть с кондиционером. Следите за детьми, находящимися рядом с кондиционером.
- Если в одном помещении с кондиционером включена газовая плита или нагревательные устройства, тщательно проветривайте помещение во избежание дефицита кислорода.

ПРАВИЛА БЕЗОПАСНОСТИ ПРИ ЧИСТКЕ И УХОДЕ

- Перед чисткой выключайте устройство и извлекайте разъем электропитания. В противном случае возможно поражение электрическим током.
- Не используйте для чистки кондиционера большое количество воды.
- Не используйте для чистки кондиционера легковоспламеняющиеся чистящие средства. Это может привести к возгоранию или вызвать деформацию корпуса.

ОСТОРОЖНО

- Выключите кондиционер и отключите электропитание, если вы не собираетесь использовать устройство в течение длительного времени.
- Выполняйте те же действия перед наступлением грозы.
- Убедитесь, что конденсат беспрепятственно вытекает из кондиционера.
- Не прикасайтесь к кондиционеру мокрыми руками. Это может вызвать поражение электрическим током.
- Не используйте кондиционер не по назначению.
- Не залезайте на наружный блок и не ставьте на него предметы.
- Не допускайте длительной работы кондиционера при открытых окнах или дверях, либо при чрезмерно высокой влажности.

ПРАВИЛА ЭЛЕКТРОБЕЗОПАСНОСТИ

- Используйте кабеля электропитания рекомендованного типа. Во избежание несчастных случаев замена поврежденного кабеля электропитания должна выполняться производителем оборудования, уполномоченным представителем производителя или другим специалистом сопоставимого уровня.
- Не допускайте загрязнения разъема электропитания. Удаляйте пыль и грязь, скопившуюся на контактах разъема электропитания и вокруг них. Загрязнение разъема может привести к воспламенению или поражению электрическим током.
- Извлекая разъем электропитания, не тяните за кабель. Крепко возьмитесь за разъем электропитания и извлеките его. Натяжение кабеля может вызвать его повреждение и, как следствие, возгорание или поражение электрическим током.
- Запрещается изменять длину кабеля электропитания и использовать удлинитель для подведения электропитания к устройству.
- Запрещается включать в один разъем электропитания другие электрические приборы. Использование электропитания с несоответствующими параметрами или электропитания недостаточной мощности может привести к воспламенению или поражению электрическим током.
- При монтаже кондиционер необходимо соответствующим образом заземлить, в противном случае возможно поражение электрическим током.
- Для всех электромонтажных работ соблюдайте региональные и государственные правила и нормы устройства электроустановок и данной инструкции по монтажу. Надежно присоедините кабели и тщательно закрепите их, чтобы предотвратить повреждение клемм внешними нагрузками. Неправильно выполненные электрические соединения могут нагреться и привести к воспламенению, а также к поражению электрическим током. Все электрические соединения должны быть выполнены в соответствии со схемой электрических соединений, расположенной на панелях внутреннего и наружного блоков.
- Электропроводка должна быть выполнена аккуратно, чтобы можно было надлежащим образом закрыть крышку панели управления. Если крышка панели управления не будет закрыта надлежащим образом, это может привести к коррозии и вызвать нагрев клемм контактной колодки, воспламенению или поражению электрическим током.
- Если электропитание подключается через стационарную электропроводку, согласно государственным нормам в цепь электропитания необходимо установить разъединитель, отключающий все фазы электропитания, с расстоянием между разомкнутыми контактами не менее 3 мм, и устройство защитного отключения (УЗО) на номинальный ток утечки 30 мА.

МЕРЫ БЕЗОПАСНОСТИ ПРИ УСТАНОВКЕ

1. Монтаж должен выполняться представителями официального дистрибьютора или специалистами, имеющими надлежащую лицензию. Неправильный монтаж может привести к течи воды, поражению электрическим током или воспламенению.
2. Монтаж должен выполняться в строгом соответствии с инструкциями. Неправильный монтаж может привести к течи воды, поражению электрическим током или воспламенению.
3. Для проведения обслуживания или ремонта обратитесь к сертифицированному специалисту. Монтаж кондиционера должен выполняться с соблюдением государственных правил монтажа электропроводки.
4. Для монтажа используйте только дополнительное оборудование и принадлежности, входящие в комплект поставки, а также рекомендованные детали. Применение нестандартных деталей может привести к течи воды, поражению электрическим током, воспламенению и падению блока.
5. Устанавливайте блок на прочной опоре, способной выдержать его вес. Если выбранное место не обеспечивает надлежащей опоры, способной выдержать вес устройства, или установка выполнена неправильно, устройство может упасть и стать причиной серьезного вреда имуществу или получения травмы.
6. Монтаж дренажного трубопровода должен выполняться в полном соответствии с инструкциями, изложенными в настоящем руководстве. Неправильная организация дренажа может привести к повреждению вытекшей водой вашего имущества и конструкции здания.
7. Для блоков со вспомогательным электрическим нагревателем: не устанавливайте блок на расстоянии менее 1 метра от легковоспламеняющихся материалов.
8. Не устанавливайте блок в месте, в котором возможна утечка легковоспламеняющихся газов. Скопление легковоспламеняющегося газа вокруг блока может привести к пожару.
9. Не включайте электропитание, пока не будут завершены все работы.
10. При перемещении или повторной установке кондиционера проконсультируйтесь с опытными специалистами по обслуживанию относительно отсоединения и повторной установки.
11. Порядок установки кондиционера на опору подробно описан в разделе «Монтаж наружного блока» и «Монтаж внутреннего блока».

Замечание относительно фторсодержащих газов (не применимо к блокам, использующим хладагент R290)

1. Данный кондиционер содержит фторсодержащие парниковые газы. Конкретная информация о типе и количестве газа приведена на соответствующей этикетке на самом блоке или в «Руководстве пользователя — технические данные изделия» на упаковке наружного блока.
2. Монтаж, техническое обслуживание и ремонт кондиционера должен выполнять сертифицированный специалист.
3. Демонтаж кондиционера и его утилизацию должен выполнять сертифицированный специалист.
4. Для оборудования, использующего фторсодержащие газы в количестве 5 тонн эквивалента CO₂ или более, но менее 50 тонн эквивалента CO₂, если система оснащена оборудованием для обнаружения утечек, ее следует проверять на наличие утечек не реже одного раза в 24 месяца.
5. При проверке блока на отсутствие утечек настоятельно рекомендуется вести записи результатов всех проверок.

**ОСТОРОЖНО Для оборудования, использующего хладагент R32/R290**

- Если используется огнеопасный хладагент, устройство должно храниться в хорошо вентилируемом помещении, размеры которого соответствуют регламентированным для эксплуатации.

Для моделей, использующих хладагент R32

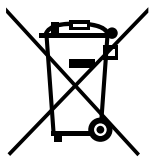
Кондиционер следует монтировать, эксплуатировать и хранить в помещении площадью более X м². Устройство не следует устанавливать в невентилируемом помещении площадью менее X м² (см. следующую таблицу).

Модель (Бте/ч)	Минимальная площадь помещения (м ²)
≤ 18000	18

- В помещениях запрещается повторно использовать механические соединения и конические соединения (требования Европейского стандарта).
- Механические соединения, используемые в помещениях, должны иметь утечку не более 3 г/год при давлении, составляющем 25% от максимально допустимого давления. При повторном использовании механических соединителей в помещении уплотнительные детали следует заменить. При повторном использовании в помещении развальцованных соединений развальцованную часть следует изготовить заново (требования стандарта UL).
- При повторном использовании механических соединителей в помещении уплотнительные детали следует заменить. При повторном использовании в помещении развальцованных соединений развальцованную часть следует изготовить заново (Требования стандарта МЭК).
- Используемые в помещении механические соединители должны соответствовать стандарту ISO 14903.

Указания по утилизации в странах Европы

Эта маркировка на изделии или в документации к нему, указывает на то, что отходы электрического и электронного оборудования не следует смешивать с бытовыми отходами.



Правильная утилизация данного изделия
(Отходы электрического и электронного оборудования)

Данное устройство содержит хладагент и другие потенциально опасные материалы. При утилизации данного устройства согласно законодательству должны применяться специальные методы сбора и переработки. Не утилизируйте данное изделие вместе с бытовыми отходами и несортированными городскими отходами.

Предусмотрены следующие варианты утилизации подобных устройств:

- Сдача в предписанный пункт сбора электронного оборудования, отслужившего свой срок;
- Бесплатная сдача старого устройства предприятию розничной торговли при покупке нового;
- Бесплатная сдача старого устройства производителю;
- Сдача в сертифицированный пункт сбора металлолома.

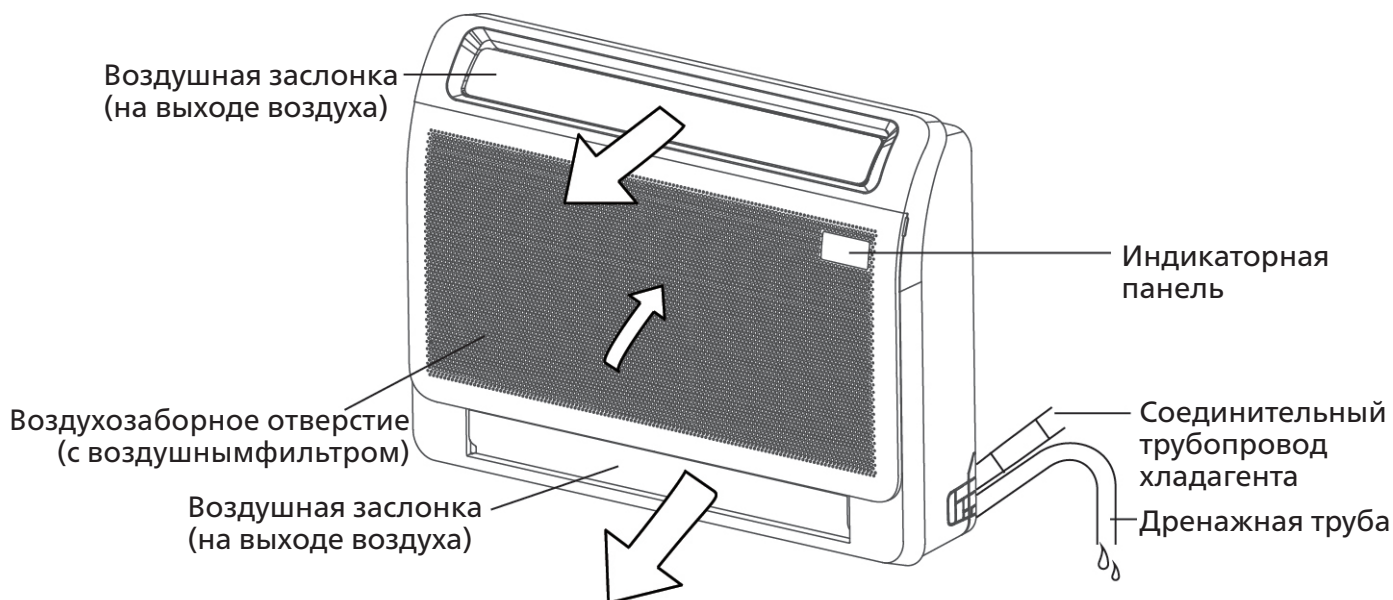
Специальное уведомление

При утилизации данного прибора в лесу или другой природной среде, оно будет представлять угрозу для экологии и здоровья людей. Опасные вещества могут попасть в грунтовые воды, а вместе с ними — в продукты питания.

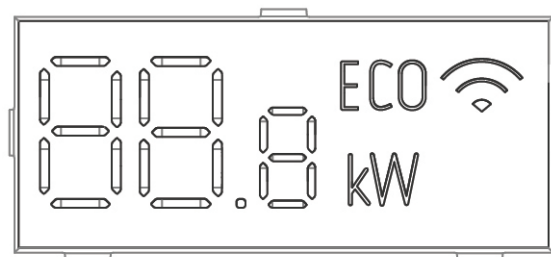
Особенности и характеристики

Дисплей внутреннего блока

Примечание: Если пульт дистанционного управления по каким-либо причинам недоступен или разрядились элементы питания, для управления системой можно использовать панель индикации на внутреннем блоке.



Индикаторная панель



- **888** Отображает температуру и коды ошибок
- **dF** Отображается в режиме размораживания (у модели В с режимами охлаждения и нагрева)
- **07** Отображается 3 секунды, если:
 - Задана установка TIMER ON [Включение по таймеру]
 - Включен режим КАЧАНИЯ ЗАСЛОНОК или МАЛОШУМНЫЙ режим
- **0F** Отображается 3 секунды, если:
 - Задана установка TIMER OFF [Выключение по таймеру]
 - Режим КАЧАНИЯ ЗАСЛОНОК и МАЛОШУМНЫЙ режимы выключены
- **CL** Отображается при самоочистке
- **FP** Отображается в режиме нагрева до 8 °C
- **ECO** Отображается при активации функции ECO (у некоторых моделей)
- **Wi-Fi** Индикатор отображается при активированной функции дистанционного управления (у определенных моделей)

Диапазон рабочих температур

Если кондиционер используется за пределами указанных диапазонов температур, могут сработать некоторые защитные функции, что может привести к отключению устройства.

Инверторные сплит-системы

	Режим охлаждения	Режим нагрева	Режим осушения	Для НАРУЖНЫХ БЛОКОВ СО ВСПОМОГАТЕЛЬНЫМ ЭЛЕКТРИЧЕСКИМ НАГРЕВАТЕЛЕМ Если температура наружного воздуха ниже 0 °С, настоятельно рекомендуем не отключать кондиционер от электросети для обеспечения постоянства его характеристик.
Температура в помещении	16—32 °С	0 —30 °С	10—32 °С	
Температура снаружи	0—50 °С	-15—24 °С	0—50 °С	
	-15—50 °С (5—122°F) (для моделей с низкотемпературными системами охлаждения)			

ПРИМЕЧАНИЕ: Относительная влажность в помещении не должна превышать 80%. При большей относительной влажности на поверхности кондиционера может выпасть конденсат. Установите вертикальные воздушные заслонки на максимальный угол отклонения (вертикально вниз) и включите режим работы вентилятора Высокие обороты (HIGH).

Для дополнительной оптимизации характеристик кондиционера выполняйте следующие рекомендации.

- Держите двери и окна закрытыми.
- Ограничивайте потребление электроэнергии с помощью функций включения и выключения по таймеру (TIMER ON и TIMER OFF).
- Не загораживайте отверстия для входа и выхода воздуха.
- Регулярно проверяйте и очищайте воздушные фильтры.

Дополнительные функции

Настройки по умолчанию (у некоторых моделей)

При перезапуске кондиционера после сбоя электропитания автоматически восстанавливаются заводские настройки (режим AUTO, скорость вращения вентилятора AUTO, температура 24 °С). Эти установки могут не соответствовать настройкам, заданным с помощью пульта дистанционного управления или панели управления. Обновите настройки с помощью пульта.

Автоматический перезапуск (в некоторых моделях)

В случае сбоя электропитания система сразу останавливается. После возобновления подачи электропитания на панели внутреннего блока начинает мигать индикатор работы устройства. Для перезапуска системы нажмите кнопку ON/OFF на пульте дистанционного управления. Если система имеет функцию автоматического перезапуска, работа устройства возобновляется с теми же настройками.

В случае если температура наружного воздуха опускается ниже нуля, электрический нагреватель поддона наружного блока используется для топления льда без включения режима разморозки (у некоторых моделей).

Функция запоминания угла открытия заслонок (для некоторых моделей)

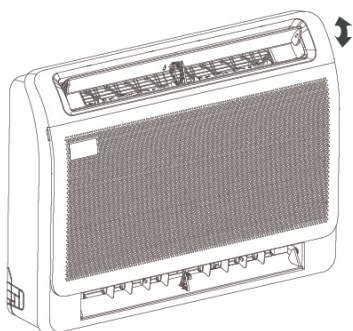
Некоторые модели имеют функцию запоминания угла открытия заслонок. Когда происходит перезапуск системы после сбоя электропитания, автоматически восстанавливается прежний угол открытия горизонтальных заслонок. Этот угол не должен быть слишком малым, иначе при образовании конденсата капли воды будут попадать внутрь устройства. Чтобы сбросить настройки горизонтальных заслонок, нажмите кнопку ручного управления.

Система определения течи хладагента (в некоторых моделях)

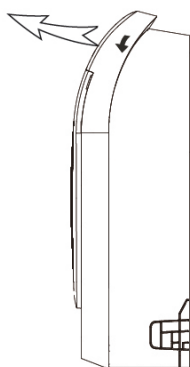
Если внутренний блок обнаруживает утечку хладагента, он отображает на дисплее «ЕС», «ELOC» или миганием светодиодных индикаторов (в зависимости от модели).

Регулировка направления потока воздуха

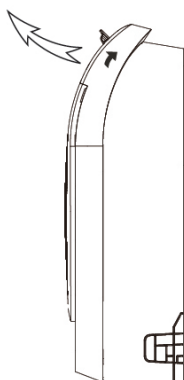
- Ручное перемещение заслонок: нажмите кнопку изменения направления воздушного потока, чтобы установить заслонки под нужным углом. При каждом нажатии этой кнопки заслонки поворачиваются (вверх или вниз) на определенный угол.



- При охлаждении
Опустите заслонки вниз (горизонтально).



- При нагреве
Установите заслонки вертикально.




- Настройка положения нижней воздушной заслонки
При условии соответствия температуры окружаю-

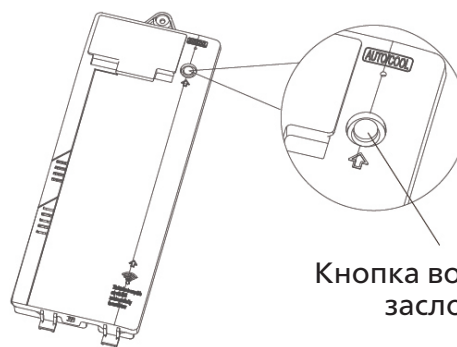


ВНИМАНИЕ

Не пытайтесь отрегулировать положение горизонтальной заслонки рукой. Это может привести к повреждению механизма и образованию конденсата на воздуховыпускных отверстиях.

щего воздуха нижняя воздушная заслонка может быть открыта при включенном блоке.

Для выбора открытого или закрытого положения нижней воздушной заслонки служит кнопка электрического блока управления. В течение 10 минут после включения электропитания нажмите кнопку  и удерживайте ее в течение 5 секунд, чтобы перейти в режим ожидания. Нажмите эту кнопку, чтобы открыть или закрыть нижнюю воздушную заслонку.



Кнопка воздушной заслонки

Электрический блок управления

ПРИМЕЧАНИЕ: В процессе настройки на дисплее отображается состояние нижней воздушной заслонки.

on — открыта

off — закрыта

Чистка внутреннего блока

ОБЯЗАТЕЛЬНЫЕ ДЕЙСТВИЯ ПЕРЕД ПРОВЕДЕНИЕМ ЧИСТКИ ИЛИ ПРОФИЛАКТИЧЕСКИХ РАБОТ

ПЕРЕД ПРОВЕДЕНИЕМ ЧИСТКИ ИЛИ ПРОФИЛАКТИЧЕСКИХ РАБОТ ВЫКЛЮЧИТЕ КОНДИЦИОНЕР И ОТСОЕДИНИТЕ ЕГО ОТ ЭЛЕКТРОСЕТИ.

ВНИМАНИЕ

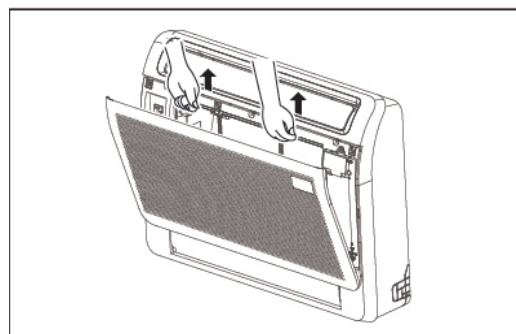
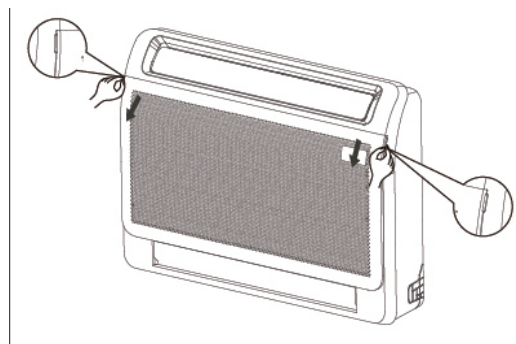
Протирайте блок только мягкой сухой тканью. Если блок сильно загрязнен, ткань можно смочить теплой водой.

- Не используйте для чистки блока химикаты или ткани с химической пропиткой.
- Не используйте бензин, растворители, полировальные порошки или аналогичные вещества. Они могут вызвать растрескивание или деформацию пластиковых деталей.
- Не используйте для чистки передней панели воду с температурой выше 40 °С. Это может привести к деформации или изменению цвета панели.

Чистка воздушного фильтра

Засорение фильтра кондиционера может снизить его холодо производительность и нанести вред здоровью. Обязательно очищайте воздушный фильтр один раз в две недели.

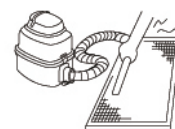
1. Возьмитесь за левую и правую ручки передней панели, потяните панель наружу и откройте ее.
2. Извлеките воздушный фильтр.
Слегка надавите на защелки с правой и левой стороны воздушного фильтра, затем потяните вверх.
3. Возьмитесь за выступы рамы, и освободите 4 выступа. (Специальный фильтр можно промывать водой раз в 6 месяцев. Рекомендуется заменять его раз в 3 года).
4. Очистите воздушный фильтр пылесосом или промойте его в теплой воде с добавлением мягкого моющего средства.
5. Промойте фильтр чистой водой и просушите на воздухе. НЕ подвергайте фильтр воздействию прямых солнечных лучей.
6. Установите фильтр на место.



При промывке водой наружная сторона фильтра должна быть обращена вниз и в сторону от потока воды.



При чистке пылесосом наружная сторона фильтра должна быть обращена вверх.

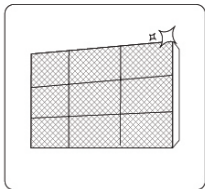


⚠ ВНИМАНИЕ

- Перед заменой или чисткой фильтра выключите кондиционер и отсоедините его от электросети.
- При извлечении фильтра не дотрагивайтесь до металлических деталей внутреннего блока. Вы можете порезаться об их острые кромки.
- Не используйте воду для очистки внутреннего пространства внутреннего блока. Это может нарушить изоляцию и вызвать поражение электрическим током.
- Не оставляйте фильтр на время сушки под прямым солнечным светом. От этого фильтр может деформироваться.
- Любые работы по техническому обслуживанию и чистке наружного блока должны выполняться представителями официального дистрибьютора или специалистами, имеющими надлежащую лицензию.
- Любые работы по ремонту блоков кондиционера должны выполняться представителями официального дистрибьютора или специалистами, имеющими надлежащую лицензию.

Обслуживание — подготовка к длительному перерыву в использовании

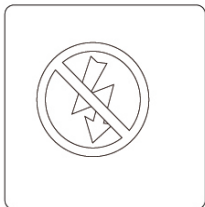
Если вы не собираетесь пользоваться кондиционером в течение длительного времени, выполните следующие операции.



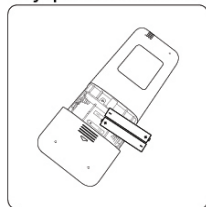
Очистите фильтры



Включите режим Вентиляции (FAN) и дайте кондиционеру поработать до полного осушения внутреннего блока



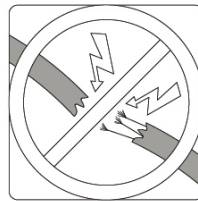
Выключите кондиционер и отсоедините его от электросети



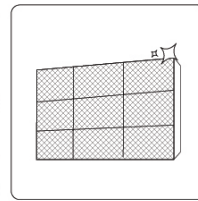
Извлеките элементы питания из пульта дистанционного управления

Обслуживание — проверка перед сезонным включением

После длительного периода неиспользования или перед периодом частого использования выполните следующие операции.



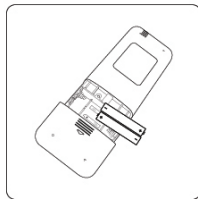
Проверьте кабели на отсутствие повреждений



Очистите фильтры



Проверьте отсутствие течей



Замените батареи



Позаботьтесь о том, чтобы никакие предметы не блокировали отверстия для входа и выхода воздуха



ПРИМЕЧАНИЕ: Не располагайте и не подвешивайте предметы у воздуховыпускного отверстия. Не регулируйте автоматическую воздушную заслонку вручную и не просовывайте руку в воздуховод. Не закрывайте воздухозаборное и воздуховыпускное отверстия устройства посторонними предметами.

Диагностика и устранение неисправностей

МЕРЫ ПРЕДОСТОРОЖНОСТИ

Если имеет место любая из перечисленных ниже ситуаций, немедленно выключите кондиционер!

- Кабель электропитания поврежден или перегревается
- Чувствуется запах гари
- Работа кондиционера сопровождается громким или необычным шумом
- Часто перегорают предохранители, или срабатывает автоматический выключатель
- Вода или другие вещества попали в устройство или вытекают из него

**НЕ ПЫТАЙТЕСЬ УСТРАНЯТЬ НЕИСПРАВНОСТИ САМОСТОЯТЕЛЬНО. НЕЗАМЕДЛИТЕЛЬНО
ОБРАЩАЙТЕСЬ В ОФИЦИАЛЬНО АККРЕДИТОВАННУЮ ОБСЛУЖИВАЮЩУЮ КОМПАНИЮ!**

Распространенные нестандартные ситуации

Описанные ниже нестандартные ситуации не являются неисправностями и в большинстве ситуаций не требуют ремонта.

Нестандартная ситуация	Возможные причины
Кондиционер не включается при нажатии кнопки включения/выключения электропитания (ON/OFF)	Кондиционер имеет функцию трехминутной задержки запуска для защиты от перегрузки. Его невозможно включить в течение 3 минут после выключения.
	Модели, поддерживающие режимы охлаждения и нагрева: если светятся индикаторы работы и PRE-DEF (предварительный нагрев / размораживание) или светится индикатор работы и на ЖК-дисплее отображается «dF», это означает, что температура наружного воздуха слишком низкая и активируется защита от подачи холодного воздуха, чтобы разморозить устройство.
Устройство переключается из режима охлаждения в режим вентиляции	Кондиционер может переключиться в другой режим для предотвращения образования инея. Как только температура повысится до приемлемого уровня, кондиционер снова начнет работать в ранее выбранном режиме.
	Достигнута заданная температура, при которой компрессор отключается. Кондиционер продолжит работать в выбранном режиме, как только это позволит изменение температуры.
Из внутреннего блока выходит белый туман	Во влажных регионах значительный перепад между температурой воздуха в помещении и температурой кондиционированного воздуха может вызвать образование белого тумана.
Белый туман выделяется как внутренним, так и наружным блоком	Если кондиционер перезапускается в режиме Нагрева (HEAT) после размораживания, белый туман может выделяться из-за наличия влаги, образовавшейся в процессе размораживания.
Внутренний блок издает шумы	Во время работы в режиме охлаждения или при выключении системы слышно потрескивание. Этот звук сопровождает также работу дренажного насоса (устанавливается дополнительно).
	После работы в режиме нагрева может быть слышно потрескивание, вызываемое расширением и сжатием пластиковых деталей.
Шумы издает как внутренний, так и наружный блок	Тихий шипящий звук во время работы: это обычный звук протекания хладагента через внутренний и наружный блоки.
	Тихий шипящий звук в начале работы, сразу после прекращения работы или в процессе размораживания: это обычный звук, вызываемый прекращением протекания газообразного хладагента или изменением направления его потока.
	Потрескивание: это обычный звук расширения и сжатия пластиковых и металлических деталей, вызываемый изменениями температуры во время работы.
Наружный блок издает шум	Блок может издавать различные звуки в зависимости от режима его работы.

Нестандартная ситуация	Возможные причины
Из внутреннего или наружного блока происходит выброс пыли	Во время длительных периодов простоя в блоке может скапливаться пыль, выбрасываемая после включения кондиционера. Этот эффект можно уменьшить, накрыв блок на время его длительного бездействия.
Внутренний блок выделяет неприятный запах	Блок может поглощать запахи из окружающего воздуха (например, запах мебели, приготовления пищи или табачного дыма), которые в результате испускаются при работе кондиционера.
	Фильтры блока покрылись плесенью и нуждаются в чистке.
Не работает вентилятор наружного блока	Во время работы кондиционера скорость вентилятора регулируется для оптимизации рабочих параметров.

ПРИМЕЧАНИЕ: Если проблема не устранена, обратитесь к местному дилеру или в ближайший сервисный центр. При этом предоставьте подробное описание неполадки и сообщите номер модели кондиционера.

Диагностика и устранение неисправностей

В случае возникновения той или иной неполадки до обращения в ремонтную компанию сверьтесь с приведенной ниже таблицей.

Нестандартная ситуация	Возможные причины	Способ устранения
Низкая эффективность охлаждения	Заданная температура выше температуры воздуха в помещении.	Уменьшите заданную температуру.
	Загрязнен теплообменник внутреннего или наружного блока.	Очистите загрязненный теплообменник.
	Загрязнен воздушный фильтр.	Извлеките и очистите фильтр в соответствии с инструкциями.
	Заблокировано воздухозаборное или воздуховыпускное отверстие внутреннего или наружного блоков.	Выключите кондиционер и, устранив препятствие, включите снова.
	Открыты двери и окна.	Проверьте, чтобы двери и окна во время работы кондиционера были закрыты.
	Солнечный свет приносит дополнительное тепло.	В жаркую и солнечную погоду закрывайте окна и шторы.
	В комнате слишком много источников тепла (людей, компьютеров, других электронных устройств и т. п.).	Уменьшите количество источников тепла.
	Дефицит хладагента в результате утечки или длительной эксплуатации.	Проверьте систему на отсутствие течей, при необходимости замените уплотнения и выполните дозаправку хладагентом.

Нестандартная ситуация	Возможные причины	Способ устранения
Кондиционер не работает	Перебой в подаче электроэнергии	Дождитесь восстановления электроснабжения.
	Выключено электропитание.	Включите электропитание.
	Перегорел предохранитель.	Замените предохранитель.
	Разрядились батареи пульта дистанционного управления.	Замените батареи.
	Активирована защитная функция трехминутной задержки запуска кондиционера.	До повторного включения должно пройти не менее 3 минут.
	Активирован таймер.	Отключите таймер.
Кондиционер часто включается и выключается	В системе слишком много или слишком мало хладагента.	Проверьте систему на отсутствие течей и заправьте ее нужным количеством хладагента.
	В систему попали жидкость (несжимаемый газ) или влага.	Слейте хладагент из системы и повторно заправьте ее нужным количеством хладагента.
	Заблокирован контур системы	Найдите неисправный элемент и замените его новым.
	Компрессор вышел из строя.	Замените компрессор.
	Слишком высокое или слишком низкое напряжение	Установите регулятор напряжения.
Низкая теплопроизводительность	Температура наружного воздуха слишком низкая.	Используйте дополнительный обогреватель.
	Через двери и окна проникает холодный воздух.	Позаботьтесь о том, чтобы все двери и окна при использовании кондиционера были закрыты.
	Дефицит хладагента в результате утечки или длительной эксплуатации.	Проверьте систему на отсутствие течей, при необходимости замените уплотнения и выполните дозаправку хладагентом.
Индикаторы продолжают мигать	<p>Кондиционер прекратил работу или перешел в более безопасный режим. Если индикаторы продолжают мигать, или на дисплее появился код ошибки, подождите примерно 10 минут. Проблема может разрешиться сама собой. Если этого не произошло, отключите и снова включите электропитание. Включите кондиционер.</p> <p>Если, несмотря на это, сигнал об ошибке сохраняется, отключите электропитание и обратитесь в сервисный центр.</p>	
<p>Появляются коды ошибок. Они начинаются с букв, как указано далее, и отображаются на дисплее внутреннего блока.</p> <ul style="list-style-type: none"> • E (x), P (x), F (x) • EH (xx), EL (xx), EC (xx) • PH (xx), PL (xx), PC (xx) 		

ПРИМЕЧАНИЕ: Если после выполнения указанных проверок проблема не устранена, немедленно выключите кондиционер и обратитесь в авторизованный сервисный центр.

Дополнительные принадлежности

В комплект поставки кондиционера входят следующие принадлежности. Для монтажа кондиционера используйте все установочные детали и оборудование. Неправильный монтаж может привести к утечке воды, поражению электрическим током и воспламенению, а также к отказу оборудования. Детали, не входящие в комплект поставки кондиционера, необходимо приобрести дополнительно.

Дополнительные принадлежности

Наименование принадлежности	Кол-во (шт.)	Внешний вид
Руководство	2-4	
Переходник (Ø12,7-Ø15,9) (для некоторых моделей)	1	
Переходник (Ø6,35-Ø9,52) (для некоторых моделей)	1	
Переходник (Ø9,52-Ø12,7) (для некоторых моделей)	1	
Ферритовое кольцо (дважды оберните вокруг него кабели S1 и S2 (P, Q и E)) (для некоторых моделей)	1	
Ферритовое кольцо (после монтажа прикрепите к соединительному кабелю между внутренним и внешним блоком) (для некоторых моделей).	1	
Пульт дистанционного управления (для некоторых моделей)	1	
Звуконепроницаемая/изоляционная трубка (для некоторых моделей)	2	

Наименование принадлежности	Кол-во (шт.)	Внешний вид
Теплоизоляционная оболочка	1	
Дюбель	6 (в зависимости от модели)	
Винты для крепления монтажной пластины	6 (в зависимости от модели)	
Дренажный патрубок (для некоторых моделей)	1	
Уплотнительное кольцо (для некоторых моделей)	1	
Медная гайка	2	
Красный короткий соединительный кабель (для некоторых моделей)	1	
Дезодорирующий фильтр (для некоторых моделей)	2	

Дополнительные принадлежности

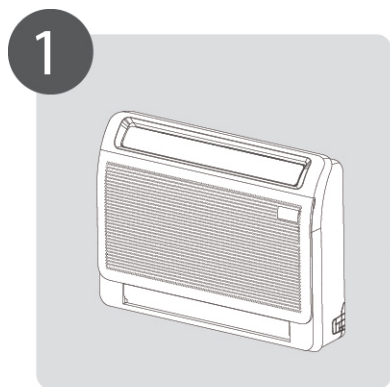
- Предусмотрены пульты дистанционного управления двух типов: проводной и беспроводной. Выбирайте пульт ДУ на основе предпочтений и потребностей клиентов и устанавливайте его

в подходящем месте.

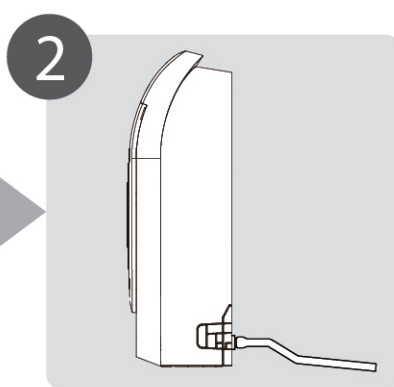
При подборе подходящего пульта ДУ руководствуйтесь каталогами и технической литературой.

Наименование	Внешний вид	Количество (шт.)
Комплект соединительных труб	Жидкостная линия	Ø 6,35
		Ø 9,52
		Ø 12,7
	Газовая линия	Ø 9,52
		Ø 12,7
		Ø 16
		Ø 19
	Ø 22	
		Эти детали необходимо приобрести дополнительно. Проконсультируйтесь с дилером относительно нужного размера труб для приобретенного вами кондиционера.

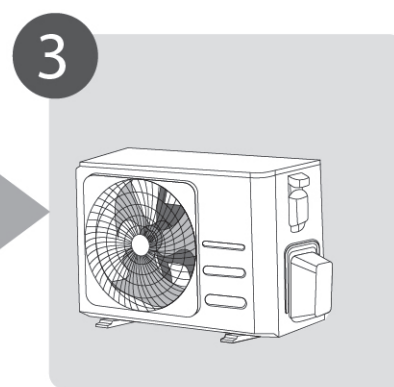
Краткое изложение порядка монтажа



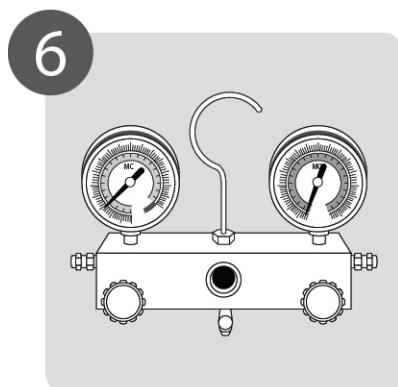
1 Установите внутренний блок



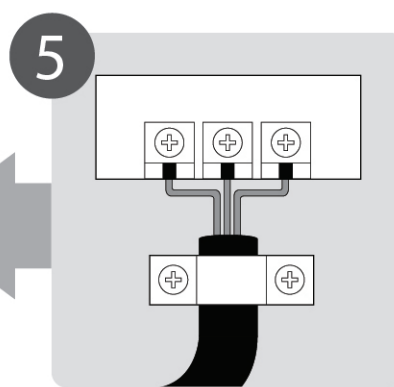
2 Установите дренажную трубу



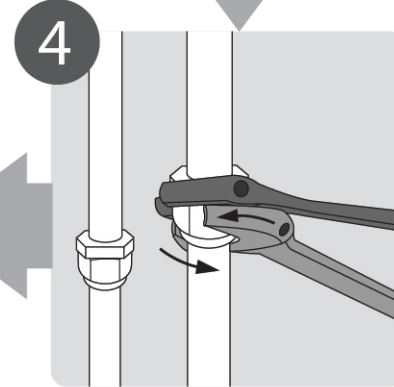
3 Установите наружный блок



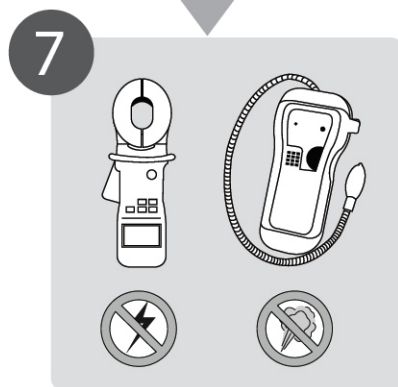
6 Вакуумируйте систему охлаждения



5 Замените батареи



4 Присоедините трубы хладагента

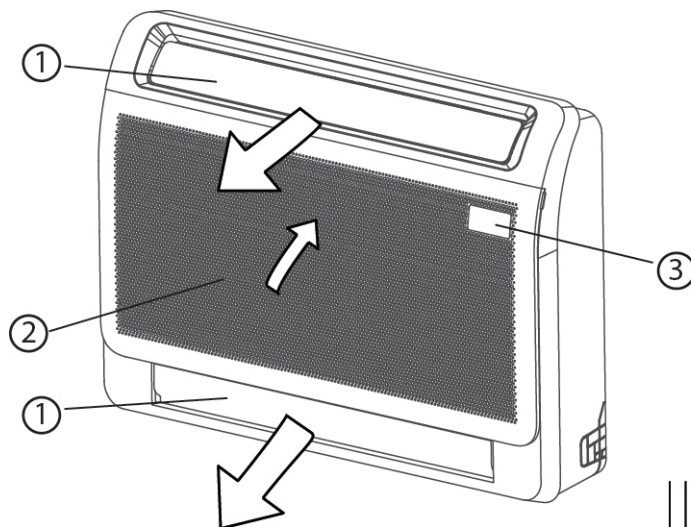


7 Выполните тестовый запуск

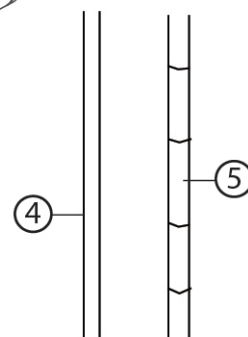
Краткое изложение
порядка монтажа

Компоненты кондиционера

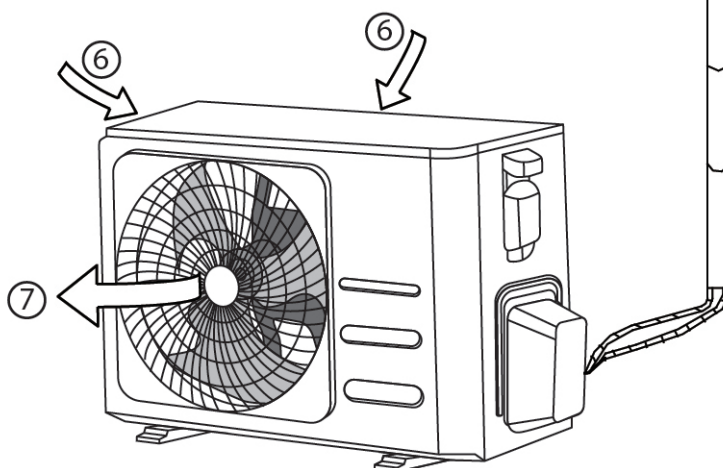
ПРИМЕЧАНИЕ: Монтаж должен производиться с соблюдением требований местных и государственных стандартов. В разных районах требования по монтажу могут несколько отличаться.



- ① Воздушная заслонка (на выходе воздуха)
- ② Воздухозаборное отверстие (с воздушным фильтром)
- ③ Индикаторная панель
- ④ Дренажная труба



- ⑤ Соединительная труба
- ⑥ Воздухозаборное отверстие
- ⑦ Воздуховыпускное отверстие



ПРИМЕЧАНИЕ

- Трубопроводы можно присоединить с левой, правой, задней или нижней стороны устройства. Выберите способ присоединения трубопроводов в соответствии с фактическими требованиями.
- Иллюстрации в данном руководстве имеют исключительно пояснительный характер. Внешний вид реального внутреннего блока может незначительно отличаться от изображенного. Принимать в расчет следует реальные конструктивные особенности устройства.

Монтаж внутреннего блока

Инструкция по монтажу — Внутренний блок

ПРИМЕЧАНИЕ: Панель следует устанавливать после завершения прокладки трубопроводов и электропроводки.

Шаг 1: Выбрать место для установки

Перед монтажом внутреннего блока следует выбрать место для его установки. Ниже приведены условия, выполнение которых позволит подобрать подходящее место.

Место для установки блока должно удовлетворять следующим требованиям:

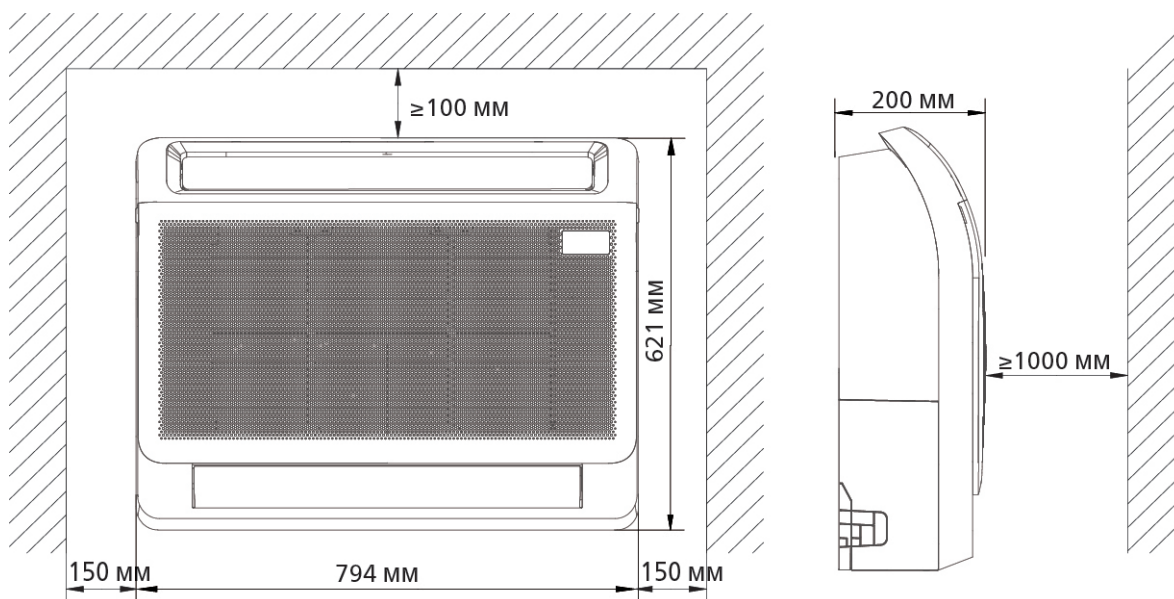
- ☑ Следует обеспечить достаточное пространство для монтажа и технического обслуживания.
- ☑ Достаточно места для соединения трубы и дренажной трубы.
- ☑ Стена должна быть вертикальной и достаточно прочной, чтобы выдержать вес внутреннего блока.
- ☑ Не должно быть препятствий для входа и выхода воздуха из блока.
- ☑ Воздушный поток должен распространяться по всей комнате.
- ☑ Кондиционер не должен находиться рядом с источниками тепла.

ЗАПРЕЩАЕТСЯ устанавливать блок в следующих местах:

- ⊘ В местах бурения нефтяных скважин и добычи методом гидроразрыва.
- ⊘ На морском побережье, где в атмосфере имеется большая концентрация соли.
- ⊘ В местах с наличием едких газов в воздухе (вблизи горячих источников).
- ⊘ В местах, где имеются значительные колебания напряжения сети (например, на производственных предприятиях).
- ⊘ В замкнутых пространствах, например в шкафах.
- ⊘ На кухнях, где используется природный газ.
- ⊘ В помещениях, где присутствуют сильные электромагнитные поля.
- ⊘ В местах хранения горючих газов и материалов.
- ⊘ Во влажных помещениях, например в ваннах или прачечных.

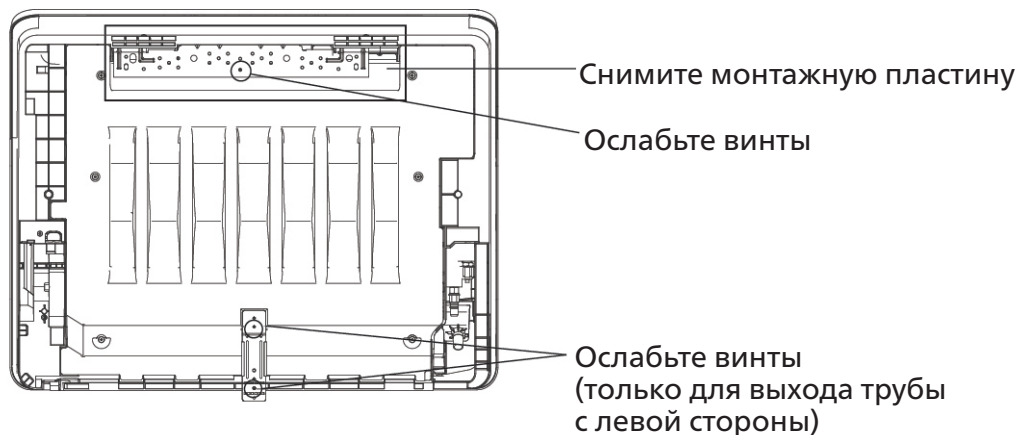
Рекомендуемые расстояния вокруг внутреннего блока

Требуемые расстояния вокруг установленного внутреннего блока показаны на следующем рисунке.



Шаг 2. Монтаж корпуса блока

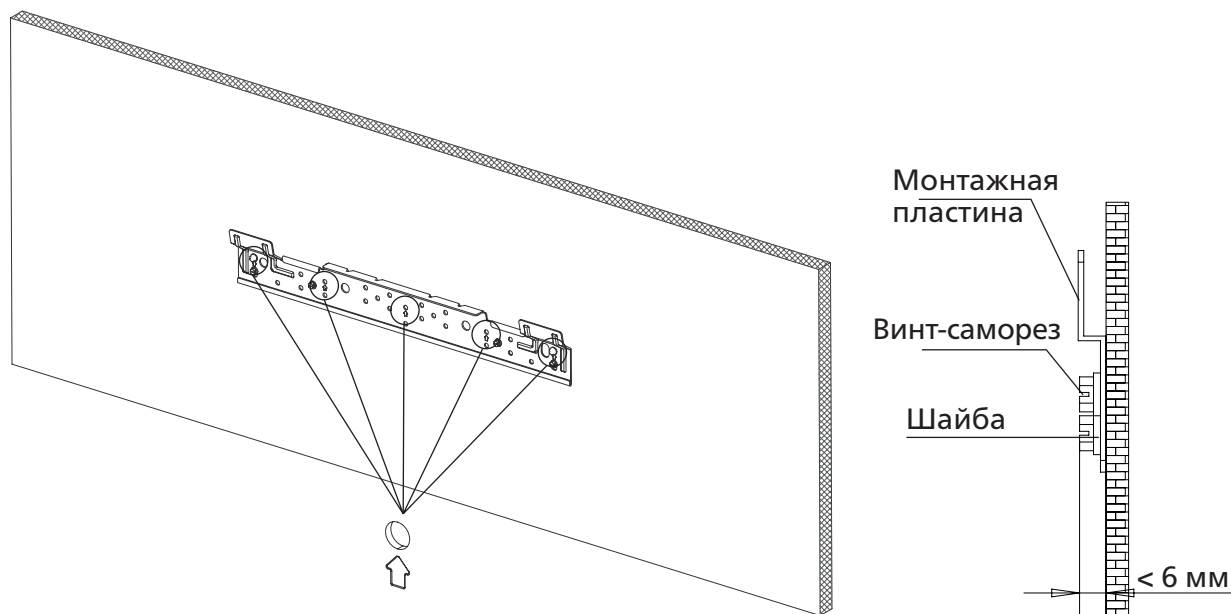
- Отверните винты и снимите с устройства монтажную пластину.



ПРИМЕЧАНИЕ: Если труба выходит слева, необходимо ослабить винты на нижней монтажной пластине. Если труба выходит в другом направлении, в этом нет необходимости.

- Закрепите монтажную пластину на стене саморезами.

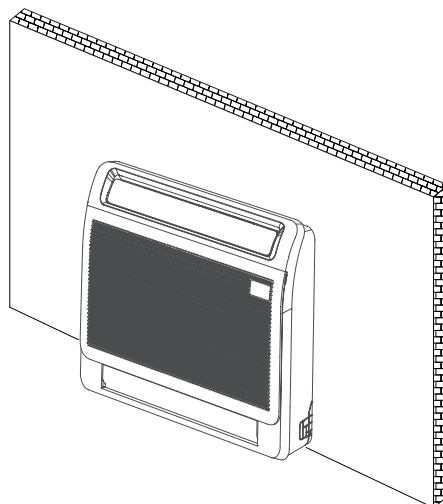
ПРИМЕЧАНИЕ: Рекомендуется для крепления пластины использовать отверстия для навески, указанные на монтажной пластине стрелками. Монтажная пластина должна быть установлена горизонтально.



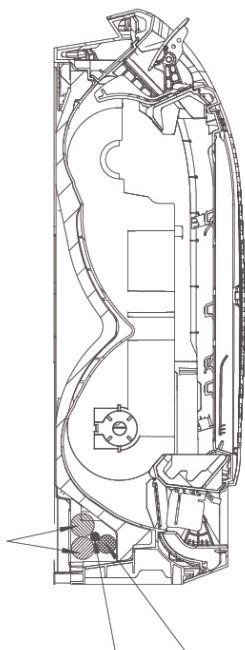
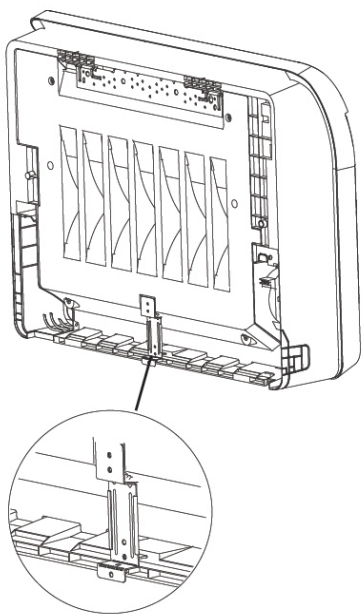
- Навесьте внутренний блок на монтажную пластину.

(Нижняя часть корпуса может касаться пола или оставаться подвешенной, но корпус должен быть ориентирован вертикально).

ПРИМЕЧАНИЕ: После монтажа устройство должно находиться в горизонтальном положении без наклона.



- Установка нижней монтажной пластины
- Установка на полу без плинтуса
 Нижняя монтажная пластина крепится непосредственно к стене.



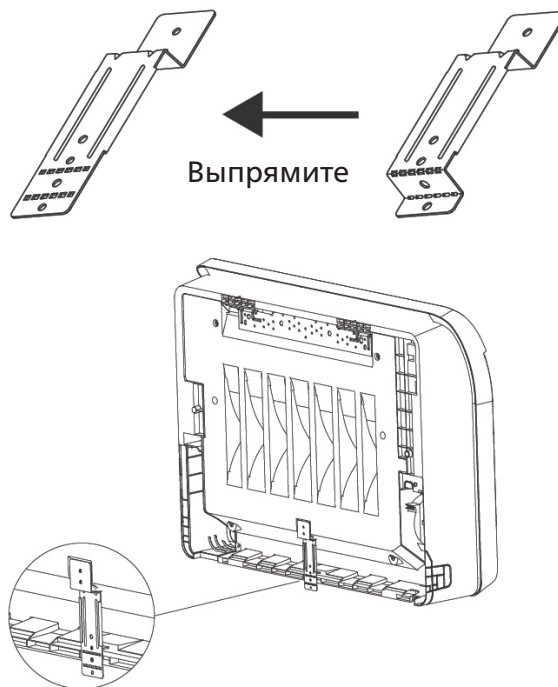
Дренажная труба Кабель электропитания

Трубопровод хладагента

ПРИМЕЧАНИЕ: Для беспрепятственного слива положение дренажной трубы при сливе с правой стороны должно соответствовать приведенному выше рисунку.

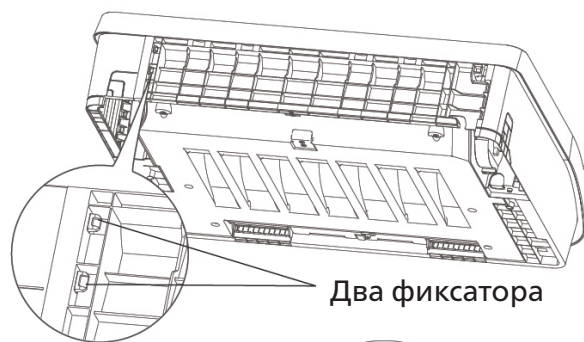
Установка на полу с плинтусом

Выпрямите нижнюю монтажную панель с помощью инструмента и прикрепите ее к плинтусу.

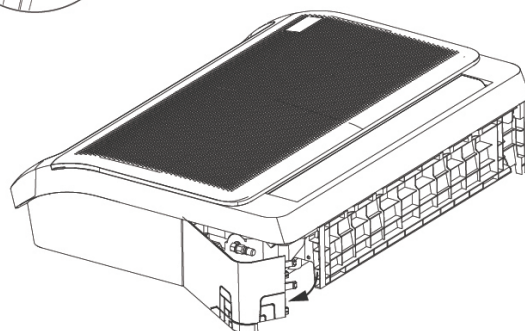


Шаг 3. Разборка внутреннего блока для подсоединения труб

1. Откройте нижнюю крышку трубопровода
 Нажмите и удерживайте два нижних фиксатора, затем поверните, чтобы открыть крышку трубопровода.

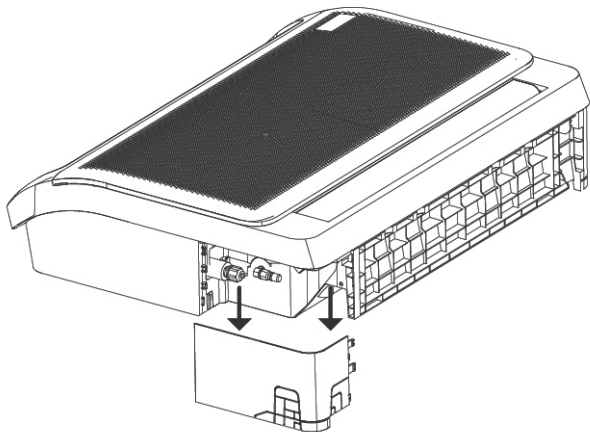


Два фиксатора



2. Снимите крышку.

Снимите крышку трубопровода и установите внутренние и внешние соединительные трубы.



ПРИМЕЧАНИЕ: Сначала установите трубопроводы малого диаметра, а затем — большого.

ПРИМЕЧАНИЕ: Все иллюстрации в этой инструкции приведены только в качестве примера. Несмотря на то, что приобретенный вами кондиционер будет иметь похожую форму, его конструкция может несколько отличаться.

Шаг 4. Назначение сетевого адреса (для некоторых моделей)

(Только для случая использования дополнительной многофункциональной платы с интерфейсом XUE).

Каждый находящийся в системе кондиционер имеет свой собственный уникальный сетевой адрес. Адрес кондиционера в локальной сети задается кодовыми переключателями F1 и ENC3 на многофункциональной плате внутреннего блока, диапазон установки от 0 до 63 (дополнительная многофункциональная плата).

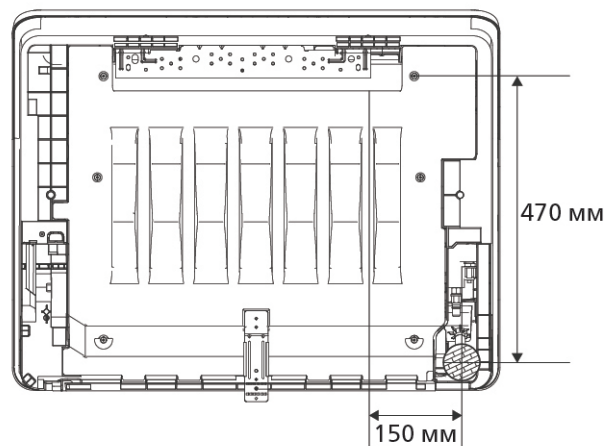
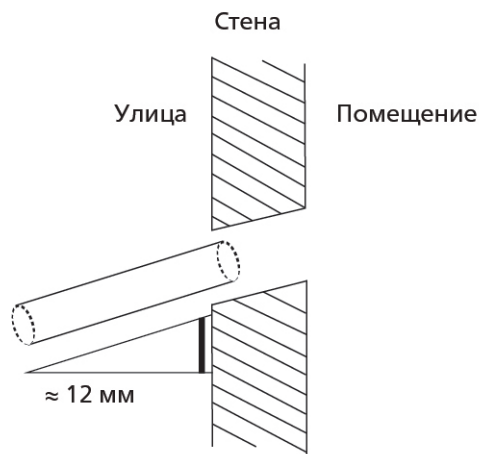
Положения переключателей		Сетевой адрес
F1	ENC3	
		00~15
		16~31
		32~47
		48-63

Шаг 5. Выполнение отверстия в стене для соединительного трубопровода

1. Определите местоположение отверстия в стене, исходя из расположения наружного блока.
2. С помощью трубчатого сверла просверлите в стене отверстие диаметром 65 или 90 мм (в зависимости от модели). Отверстие следует просверлить с небольшим наклоном вниз, чтобы наружный край отверстия был ниже внутреннего края приблизительно на 12 мм. Это обеспечит свободный слив конденсата.
3. Поместите в отверстие защитную манжету. Это защитит края отверстия и поможет герметизировать его после завершения монтажа.

⚠ ВНИМАНИЕ

При сверлении отверстия в стене соблюдайте осторожность, чтобы не повредить проводку, трубопроводы и другие чувствительные элементы.



Рекомендуемое положение и размер отверстия в стене для вывода фреоновой трассы с дренажным шлангом и межблочным кабелем.

Шаг 6. Присоединение дренажной трубы

Дренажная труба служит для отвода воды из блока. Неправильный монтаж может стать причиной повреждения устройства или имущества.

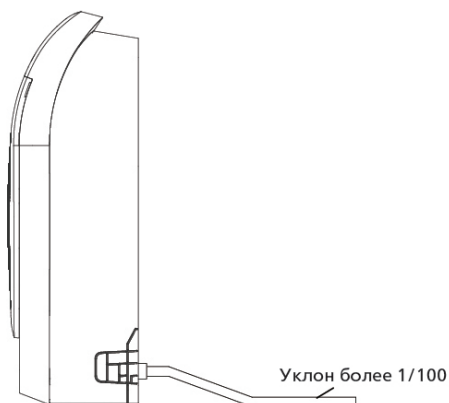
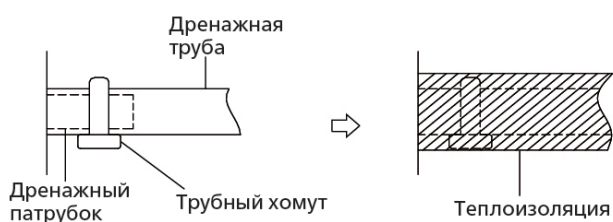
⚠ ВНИМАНИЕ

- Изолируйте все трубы, чтобы предотвратить конденсацию и последующую течь конденсата.
- Неправильно установленная или деформированная дренажная труба может дать течь, что может привести к неисправности реле уровня воды.
- В режиме нагрева из наружного блока будет вытекать вода. Дренажная труба должна быть расположена так, чтобы не допустить замерзания воды в шланге или образования льда под внешним блоком в случае его установки в месте прохода людей или движения автомобилей.
- НЕ тяните за дренажную трубку, это может привести к ее отсоединению от патрубка.

ЗАМЕЧАНИЕ ОТНОСИТЕЛЬНО ПРИОБРЕТЕНИЯ ТРУБ

Для монтажа требуются трубы из полиэтилена (наружным диаметром 3,7–3,9 см, внутренним диаметром 3,2 см), которые можно приобрести в местном магазине строительных товаров или у дилера.

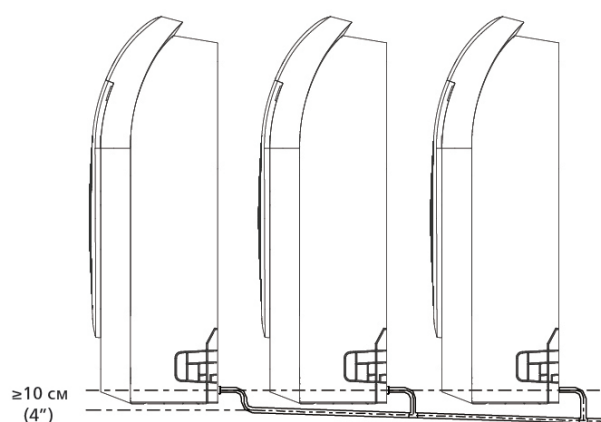
1. Чтобы предотвратить образование конденсата и течь, оберните трубу теплоизоляцией.
2. Подсоедините трубу для отвода воды к дренажному патрубку блока. Наденьте на трубу теплоизоляционный материал и надежно закрепите трубу с помощью хомута.



ЗАМЕЧАНИЯ ПО МОНТАЖУ ДРЕНАЖНОЙ ТРУБЫ

- При использовании длинной дренажной трубы подсоедините дополнительно к дренажному патрубку внутреннего блока жесткую трубу. Это предотвратит провисание.
- Чтобы конденсат не затекал обратно в кондиционер, дренажный трубопровод должен быть установлен с уклоном 1/100.
- Неправильный монтаж может стать причиной того, что вода будет стекать обратно в блок, переполняя его.

ПРИМЕЧАНИЕ: При объединении дренажных труб нескольких блоков подключайте их, как показано на рисунке ниже.

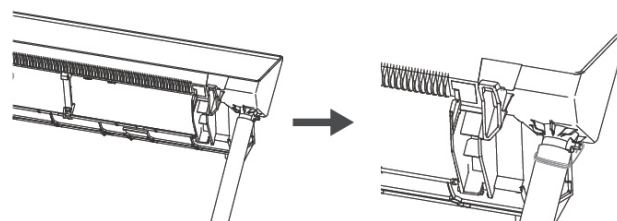


Чтобы обеспечить беспрепятственный слив, разница высот между отверстием в стене и подвесной панелью должна превышать 470 мм.



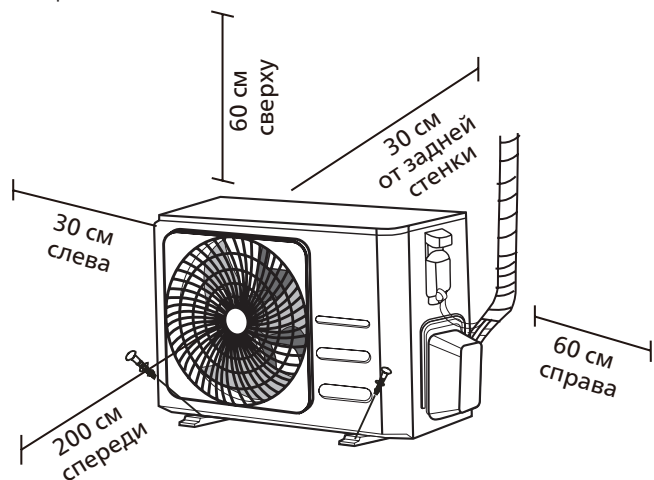
Требования к креплению дренажной трубы

При установке дренажной трубы (не входит в комплект поставки), закрепите ее с помощью стяжки или троса.



Монтаж наружного блока

Установите блок, соблюдая местные нормы и правила, которые могут незначительно отличаться в разных регионах.



Инструкция по монтажу — Наружный блок

Шаг 1: Выбор места установки

Перед монтажом наружного блока следует выбрать для него подходящее место. Ниже приведены условия, выполнение которых позволит подобрать подходящее место.

Место для установки блока должно удовлетворять следующим требованиям:

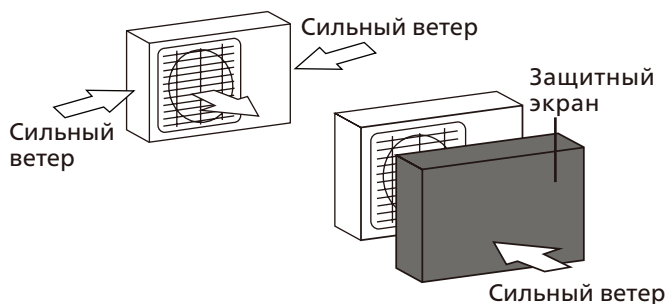
- Соответствовать всем требованиям по зазорам, показанным на рисунке выше.
- Обеспечивать хорошую циркуляцию воздуха и вентиляцию.
- Обладать достаточной жесткостью и прочностью, чтобы выдерживать вес блока и не вибрировать.
- Шум при работе блока не должен беспокоить других людей.
- Быть защищенным от длительного воздействия прямого солнечного света и дождя.
- В местах, где возможны снегопады, должны быть приняты соответствующие меры для предотвращения нарастания льда и повреждения теплообменника.

ЗАПРЕЩАЕТСЯ устанавливать блок в следующих местах:

- Рядом с препятствиями, которые блокируют входы и выходы воздуха.
- С выходом на тротуары, людные места или там, где шум работающего устройства будет причинять беспокойство окружающим.
- Рядом с местами содержания животных или рядом с растениями, которым вреден выходящий горячий воздух.
- Возле источников горючих газов.
- В местах, подверженных сильному запылению.
- В местах с высоким содержанием солей в воздухе.

ПРЕДУПРЕЖДЕНИЯ ОТНОСИТЕЛЬНО ЭКСТРЕМАЛЬНЫХ ПОГОДНЫХ УСЛОВИЙ

Если в месте установки наружного блока дует сильный ветер, устанавливайте блок так, чтобы вентилятор воздуховыпускного отверстия располагался под углом 90° по отношению к направлению ветра. При необходимости установите перед блоком экран для защиты от чрезмерно сильных ветров. См. рис. ниже.



Если блок часто подвержен воздействию сильных дождей или снегопадов, установите над блоком навес для защиты от дождя и снега. Соблюдайте осторожность, чтобы не создать препятствия движению воздуха вокруг блока.

Если блок часто подвержен воздействию воздуха с высоким содержанием солей (у морского побережья), используйте наружный блок с повышенной коррозионной стойкостью.

Шаг 2: Установка дренажного патрубка (только для блока с тепловым насосом)

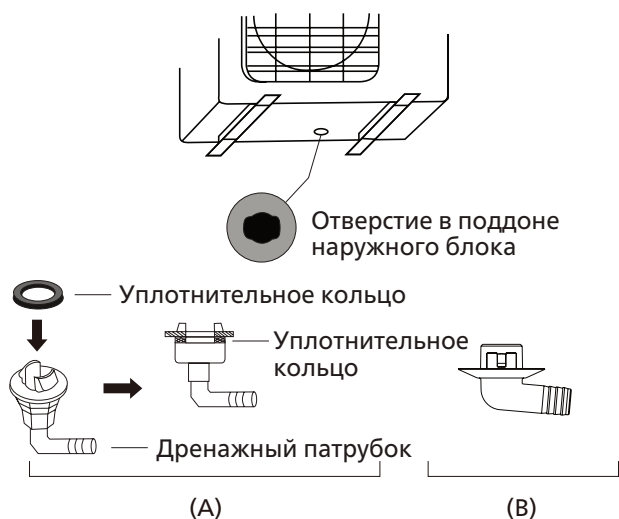
Прежде чем закрепить наружный блок на месте болтами, необходимо установить дренажный патрубок у дна блока. Обратите внимание, что в зависимости от типа наружного блока используются дренажные патрубки двух типов.

Если дренажный патрубок поставляется с резиновым уплотнением (см. Рисунок А), выполните следующие действия.

1. Установите резиновое уплотнение на конец дренажного патрубка, который будет присоединен к наружному блоку.
2. Вставьте дренажный патрубок в отверстие в поддоне блока.
3. Поверните дренажный патрубок на 90°, чтобы он зафиксировался на месте со щелчком в положении, когда он направлен к передней стороне блока.
4. Присоедините удлинитель дренажной трубы (не входит в комплект) к дренажному патрубку, чтобы отводить воду от блока в режиме нагрева.

Если дренажный патрубок поставляется без резинового уплотнения (см. Рисунок В), выполните следующие действия:

1. Вставьте дренажный патрубок в отверстие в поддоне блока. Дренажный патрубок зафиксируется на месте со щелчком.
2. Присоедините удлинитель дренажной трубы (не входит в комплект) к дренажному патрубку, чтобы отводить конденсат от блока в режиме нагрева.



! В УСЛОВИЯХ ХОЛОДНОГО КЛИМАТА

В условиях холодного климата дренажная труба должна быть расположена вертикально, насколько это возможно, чтобы обеспечить быстрый слив конденсата. Если конденсат будет стекать слишком медленно, он может замерзнуть в трубе, что приведет к обмерзанию блока и может вызвать повреждение его элементов.

Шаг 3: Закрепление наружного блока

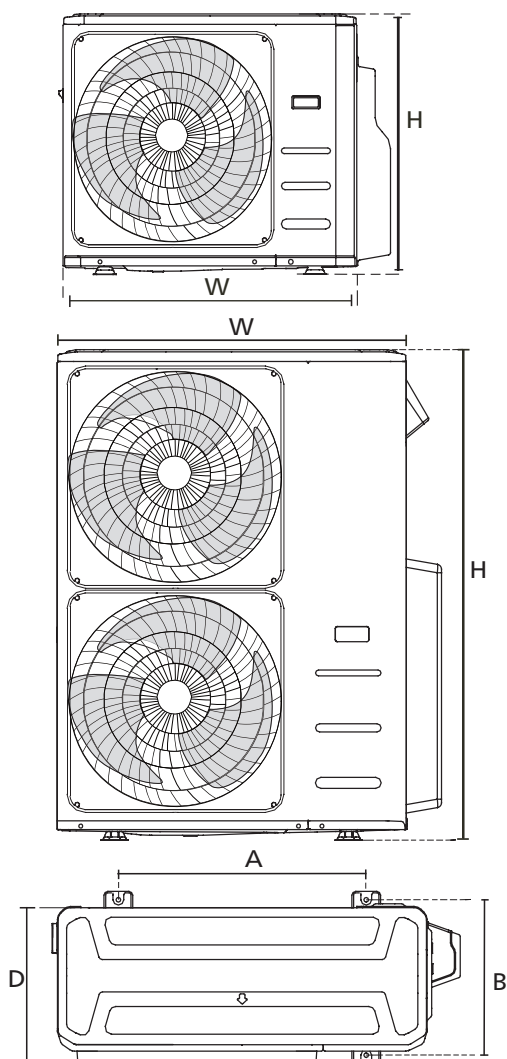
Наружный блок можно прикрепить к основанию или к настенному кронштейну с помощью болта М10. Подготовьте монтажное основание для блока в соответствии с приведенными ниже размерами.

УСТАНОВОЧНЫЕ РАЗМЕРЫ БЛОКА

Ниже приведен перечень размеров различных наружных блоков и расстояние между монтажными опорами. Подготовьте монтажное основание для блока в соответствии с приведенными ниже размерами.

Типы и технические характеристики наружных блоков

Наружный блок сплит-системы

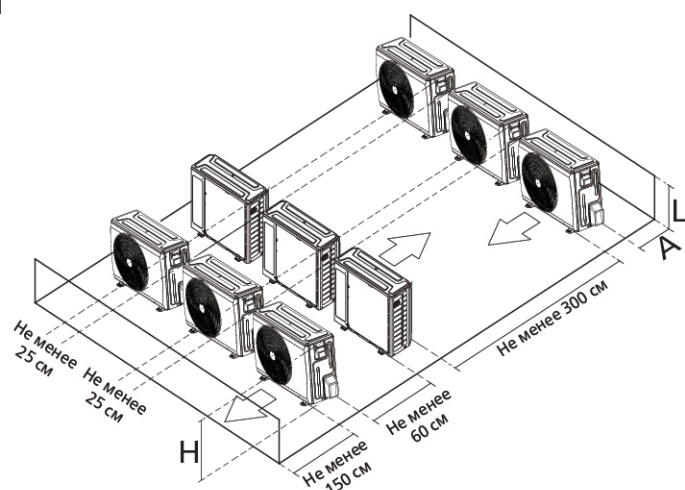


Модель	Габариты наружного блока Ш x В x Г	Установочные размеры	
		Расстояние А	Расстояние В
МОХ230-12HFN8-Q(GA)	765x555x303	452	286
МОХ330U-18HFN8-Q(GA)	805x554x330	511	317
МОХ430U-24HFN8-Q(GA)	890x673x342	663	348
MOD30U-36HFN8-R(GA)	946x810x410	673	403
МОЕ30U-48HFN8-R(GA)	952x1333x415	634	404
МОЕ30U-55HFN8-R(GA)	952x1333x415	634	404

Рядная установка

Соотношение между размерами Н, А и L

	L	A
L ≤ H	L ≤ 1/2H	Не менее 25 см
	1/2H < L ≤ H	Не менее 30 см
L > H	Установка невозможна	



Подсоединение трубопровода хладагента

При присоединении трубопровода хладагента не допускайте проникновения в блок веществ или газов, отличных от указанного хладагента. Наличие других газов или веществ приведет к снижению производительности блока, а также может вызвать чрезмерно высокое давление в холодильном контуре. Это может привести к травмам или взрыву.

Допустимая длина трубопровода хладагента

Убедитесь в том, что длина трубопровода хладагента, количество колен и перепад высот между внутренним и наружным блоками соответствуют требованиям, указанным в следующей таблице.

Максимальная длина и перепад высот трубопровода для разных моделей (Ед. изм.: м)

Тип модели	Производительность (Бте/ч)	Длина трубопровода	Максимальный перепад высот
Другие сплит-системы	12 К	15	8
	18 К — 24 К	25	15
	30 К — 36 К	30	20
	42 К — 60 К	50	30

ВНИМАНИЕ

Отметьте на табличке с данными установленную диафрагму (для некоторых моделей).

- Приобретайте фурнитуру в строгом соответствии с требованиями, указанными в данной инструкции.
- При установке руководствуйтесь схемой.



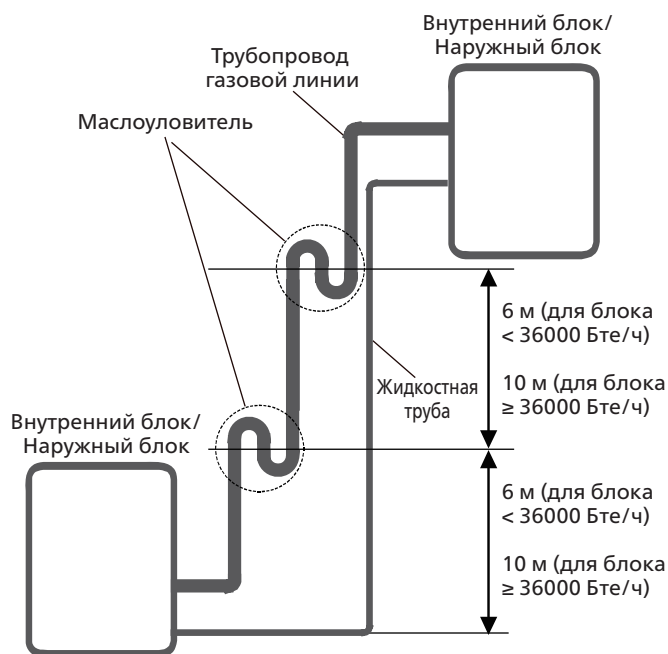
⚠ ВНИМАНИЕ

Маслоуловители

Если масло будет возвращаться в компрессор наружного блока, это может привести к гидравлическому удару или к ухудшению качества возвратного масла. Чтобы это предотвратить, установите маслоуловители на газовой линии.

Маслоуловители следует установить через каждые 6 м стояка вертикальной линии всасывания (в случае блока < 36000 БТЕ/ч).

Маслоуловители следует установить через каждые 10 м стояка вертикальной линии всасывания (для блока ≥ 36000 БТЕ/ч).



Инструкции по монтажу трубопровода хладагента

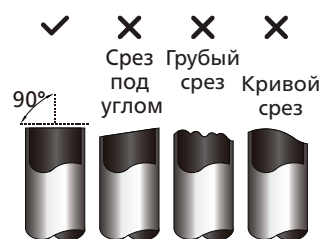
⚠ ВНИМАНИЕ

- Трубопровод ответвления должен располагаться горизонтально. Наклон более 10° может нарушить нормальное функционирование.
- **Недопустимо** монтировать соединительные трубы до тех пор, пока не будут полностью закреплены внутренний и наружный блоки.
- Теплоизолируйте жидкостную трубу и трубу газовой линии для предотвращения вытекания воды.

Шаг 1: Отрезать трубы

При подготовке труб хладагента особое внимание уделяйте правильной резке и развальцовке. Это обеспечит эффективную работу и сведет к минимуму необходимость последующего технического обслуживания.

1. Измерьте расстояние между внутренним и наружным блоками.
2. С помощью трубореза отрежьте трубу несколько большей длины, чем измеренное расстояние.
3. Труба должна быть отрезана строго под углом 90°.



⊘ НЕ ДОПУСКАЙТЕ ДЕФОРМАЦИИ ТРУБЫ ВО ВРЕМЯ РЕЗКИ!

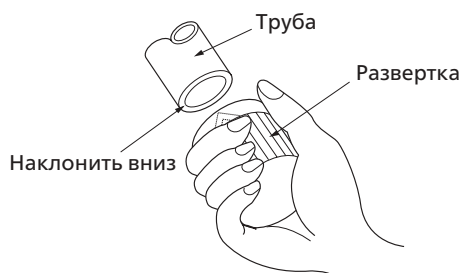
Соблюдайте особую осторожность, чтобы не повредить, не деформировать и не смять трубу во время резки. Это значительно снизит тепловые характеристики кондиционера.

Шаг 2: Зачистить края

Заусенцы могут нарушить уплотнение соединения трубопровода хладагента. Их необходимо полностью удалить.

1. Удерживайте трубу наклоненной вниз, чтобы предотвратить попадание заусенцев внутрь.

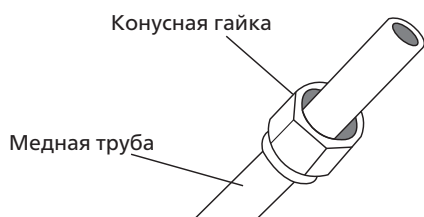
- С помощью развертки или инструмента для снятия заусенцев удалите все заусенцы с места разреза трубы.



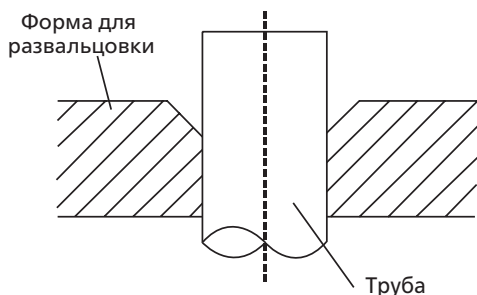
Шаг 3: Развальцевать концы трубы

Правильная развальцовка имеет большое значение для герметичного уплотнения.

- После удаления заусенцев с места разреза трубы герметично закройте концы поливинилхлоридной лентой, чтобы предотвратить попадание в трубу посторонних материалов.
- Поместите трубу в теплоизоляционный материал.
- Наденьте конусные гайки на оба конца трубы. Гайки должны быть ориентированы в правильном направлении, поскольку после развальцовки гайки невозможно будет надеть или изменить их ориентацию.



- Снимите поливинилхлоридную ленту с концов трубы, когда будете готовы выполнить развальцовку.
- Зажмите форму для развальцовки на конце трубы. Конец трубы должен выступать за край формы для развальцовки.



- Установите инструмент для развальцовки на форму.

- Поворачивайте рукоятку инструмента для развальцовки по часовой стрелке, пока труба не будет полностью развальцована. При развальцовке трубы принимайте во внимание размеры.

ДЛИНА КОНЦА ТРУБЫ, ВЫСТУПАЮЩЕГО ЗА ФОРМУ ДЛЯ РАЗВАЛЬЦОВКИ

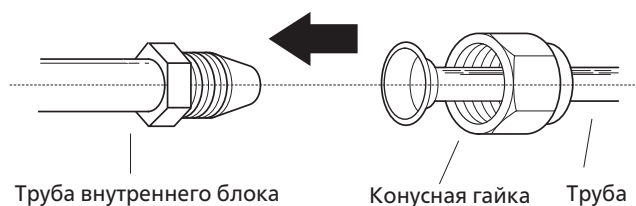
Диаметр трубы	Момент затяжки	Диаметр развальцовки А (Ед. изм.: мм)		Форма развальцовки
		Мин.	Макс.	
Ø 6,35	18–20 Н·м (180–200 кгс·см)	8,4/0,33	8,7/0,34	
Ø 9,52	32–39 Н·м (320–390 кгс·см)	13,2/0,52	13,5/0,53	
Ø 12,7	49–59 Н·м (490–590 кгс·см)	16,2/0,64	16,5/0,65	
Ø 16	57–71 Н·м (570–710 кгс·см)	19,2/0,76	19,7/0,78	
Ø 19	67–101 Н·м (670–1010 кгс·см)	23,2/0,91	23,7/0,93	
Ø 22	85–110 Н·м (850–1100 кгс·см)	26,4/1,04	26,9/1,06	

- Снимите инструмент для развальцовки и форму для развальцовки, затем осмотрите конец трубы и убедитесь в отсутствии трещин и ровности развальцованного участка.

Шаг 4: Соединить трубы

Сначала подсоедините медные трубы к внутреннему блоку, затем к наружному. Сначала соедините трубу низкого давления, затем трубу высокого давления.

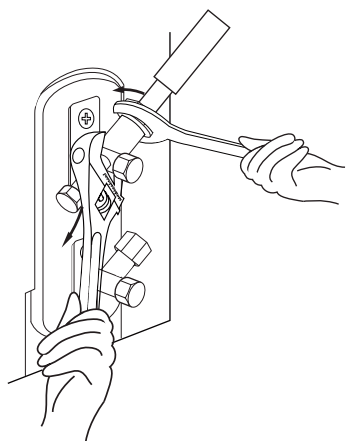
- Перед установкой накидных гаек нанесите на концы развальцованных труб тонкий слой масла для холодильных установок.
- Совместите центральные оси двух соединяемых труб.



- Затяните конусную гайку вручную до упора.
- Захватите ключом гайку на патрубке блока.

5. Надежно удерживая гайку на патрубке блока, динамометрическим ключом затяните накладную гайку с моментом затяжки, указанным в таблице ниже.

Примечание: При монтаже и демонтаже трубных соединений используйте одновременно гаечный и динамометрический ключи.



6. После подсоединения медных труб к внутреннему блоку оберните силовой, сигнальный кабели и трубы соединительной лентой.

Примечание: **Не сплетайте** сигнальный кабель с другими кабелями. При обвязке не сплетайте и не допускайте пересечения сигнального кабеля с другими кабелями.

7. Пропустите трубопровод сквозь отверстие в стене и соедините с наружным блоком.
8. Покройте весь трубопровод вместе с вентилями наружного блока изоляционным материалом.
9. Откройте вентиль наружного блока, чтобы хладагент заполнил трубопровод, соединяющий наружный и внутренний блоки.

ВНИМАНИЕ

Убедитесь в отсутствии утечки паров хладагента после монтажа. При обнаружении течи проветрите помещение и удалите воздух из контура хладагента (см. соответствующий раздел в этом руководстве).

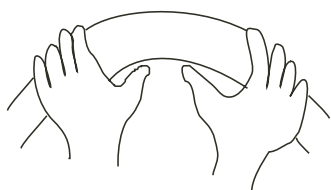
ВНИМАНИЕ

- Оберните трубу изоляционным материалом. Будьте осторожны! Прикосновение к открытой трубе может вызвать ожог или обморожение.
- Проверьте правильность подсоединения трубы. Слишком большой момент затяжки повредит развальцованную часть, слишком малый — может стать причиной утечки.

МИНИМАЛЬНЫЙ РАДИУС ИЗГИБА

Изгибая трубу, держите ее так, как показано на рисунке. **Не изгибайте** трубу более, чем на 90°, или более трех раз.

При изгибе трубы в качестве опор используйте большие пальцы рук



Минимальный радиус 10 см

ПРИМЕЧАНИЕ: После подсоединения трубопровода оберните конец соединительной трубы теплоизоляционной оболочкой из комплекта принадлежностей.



ПРОЧИТЕ ЭТИ ПРАВИЛА ПЕРЕД НАЧАЛОМ ЭЛЕКТРОМОНТАЖНЫХ РАБОТ

1. Электропроводка должна выполняться квалифицированным электриком и соответствовать национальным и местным нормативам и стандартам.
2. Все электрические соединения должны быть выполнены в соответствии со схемой электрических соединений, расположенной на панелях внутреннего и наружного блоков.
3. В случае возникновения серьезных проблем с обеспечением безопасности электропитания немедленно прекратите работу. Объясните причину заказчику и прекратите работы по монтажу блока, пока проблемы с обеспечением безопасности не будут устранены.
4. Напряжение электропитания должно находиться в пределах 90–110% от номинального. Недостаточная мощность источника электропитания может привести к неполадкам, поражению электрическим током или воспламенению.
5. Если электропитание подключается через стационарную электропроводку, установите устройство защиты от перенапряжения и выключатель электропитания.
6. Если электропитание подключается через стационарную электропроводку, установите в цепь электропитания размыкатель или автоматический выключатель, отключающий все фазы электропитания, при этом расстояние между его разомкнутыми контактами должно составлять не менее 3 мм. Квалифицированный специалист должен использовать сертифицированный автоматический выключатель или размыкатель.
7. Подключайте блок только к разъему электропитания индивидуальной линии. Запрещается подключать к используемому разъему электропитания другие электрические приборы.
8. Обязательно должным образом заземлите кондиционер.
9. Все соединения должны выполняться надежно. Неплотные соединения могут вызвать перегрев клемм, что приведет к сбою в работе изделия и может стать причиной воспламенения.

10. Кабели не должны прикасаться или прижиматься к трубопроводу хладагента, компрессору или к движущимся частям, расположенным внутри блока.
11. Если блок снабжен вспомогательным электрическим нагревателем, он должен быть установлен на расстоянии не менее 1 метра от легковоспламеняющихся материалов.
12. Во избежание поражения электрическим током запрещается прикасаться к токонесущим компонентам сразу же после выключения электропитания. После выключения электропитания следует выждать не менее 10 минут, прежде чем можно будет безопасно прикасаться к электрическим компонентам.
13. Не допускайте пересечения силовых и сигнальных кабелей. Это может вызывать помехи при работе.
14. Устройство должно быть подключено к сетевому разъему электропитания. Обычно источник электропитания должен иметь импеданс 32 Ом.
15. Не подключайте другие устройства к тому же разъему электропитания.
16. Подключите кабели наружного блока, затем кабели внутреннего блока.

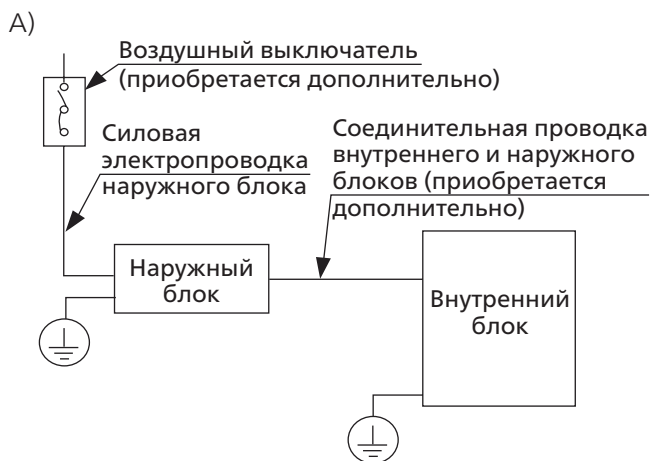


ОСТОРОЖНО

ПЕРЕД НАЧАЛОМ ЭЛЕКТРОМОНТАЖНЫХ ИЛИ ЭЛЕКТРОТЕХНИЧЕСКИХ РАБОТ ОТКЛЮЧИТЕ СЕТЕВОЕ ЭЛЕКТРОПИТАНИЕ.

ПРИМЕЧАНИЕ ПО ВОЗДУШНОМУ ВЫКЛЮЧАТЕЛЮ

В случае, если максимальный ток на кондиционере превышает 16 А, необходимо использовать воздушный выключатель или устройство защитного отключения с исполнительным устройством (приобретается отдельно). Если максимальный ток на кондиционере меньше 16 А, кабель электропитания кондиционера должен иметь вилку (приобретается отдельно).



ПРИМЕЧАНИЕ: Схемы в данном руководстве имеют исключительно пояснительный характер. Внешний вид реального устройства может незначительно отличаться от изображенного. Принимать в расчет следует реальные конструктивные особенности устройства.

Электропроводка наружного блока

ОСТОРОЖНО

Перед началом электромонтажных или электротехнических работ отключите сетевое электропитание.

1. Подготовьте кабель для подключения:
 - a. Необходимо выбрать правильный диаметр кабеля. Рекомендуется использовать кабель H07RN-F.
- Минимальное сечение силовых и сигнальных кабелей (для справки)

Номинальный ток потребления блока (А)	Номинальное сечение (мм ²)
> 3 и ≤ 6	0,75
> 6 и ≤ 10	1
> 10 и ≤ 16	1,5
> 16 и ≤ 25	2,5
> 25 и ≤ 32	4
> 32 и ≤ 40	6

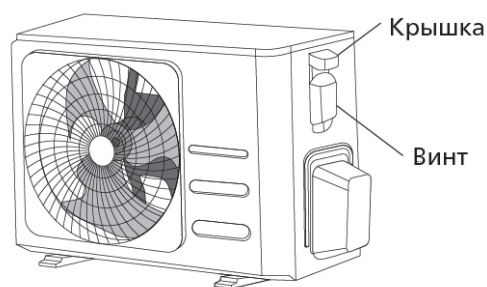
ВЫБОР ПРАВИЛЬНОГО ДИАМЕТРА КАБЕЛЯ

Диаметр кабеля электропитания, сигнального кабеля, номиналы предохранителя и выключателя определяются максимальным током, потребляемым блоком. Максимальный потребляемый ток указан на табличке, расположенной на боковой панели блока. Для выбора нужных кабелей, предохранителя и выключателя воспользуйтесь данными таблички.

- b. С помощью приспособления для зачистки кабелей снимите резиновую оболочку с обоих концов сигнального кабеля, оголив участок длиной приблизительно 15 см.
- c. Снимите изоляцию с концов кабелей.
- d. С помощью обжимных щипцов обожмите на концах кабелей U-образные наконечники.

Примечание: При выполнении электромонтажных работ строго следуйте схеме (представлена на внутренней стороне крышки распределительной коробки).

2. Снимите крышку распределительной коробки наружного блока. Если на наружном блоке нет такой крышки, отверните винты на сервисной панели и снимите с нее защитный кожух.



3. Подсоедините к клеммам U-образные наконечники. Совместите цвета/маркировку кабелей с маркировкой на клеммной колодке. Надежно прикрепите U-образный наконечник каждого кабеля к соответствующей клемме.
4. Закрепите кабель зажимом.
5. Изолируйте неиспользуемые кабели изоляционной лентой. Они не должны соприкасаться с металлическими или токопроводящими частями.
6. Установите на место крышку электрического блока управления.

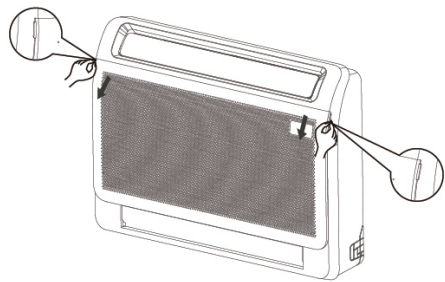
Электропроводка внутреннего блока

1. Подготовьте кабель для подключения:
 - a. С помощью приспособления для зачистки кабелей снимите резиновую оболочку с обоих концов сигнального кабеля, оголив участок длиной приблизительно 15 см.
 - b. Снимите изоляцию с концов кабелей.
 - c. С помощью обжимных щипцов обожмите на концах кабелей U-образные наконечники.
2. Возьмитесь за левую и правую ручки передней панели, потяните панель наружу и откройте ее.

соединительного кабеля с медной трубой.

4. Закрепите кабель специальным кабельным хомутом и зафиксируйте его на месте. Убедитесь, что кабель закреплен надежно и не оказывает воздействие на клеммы.

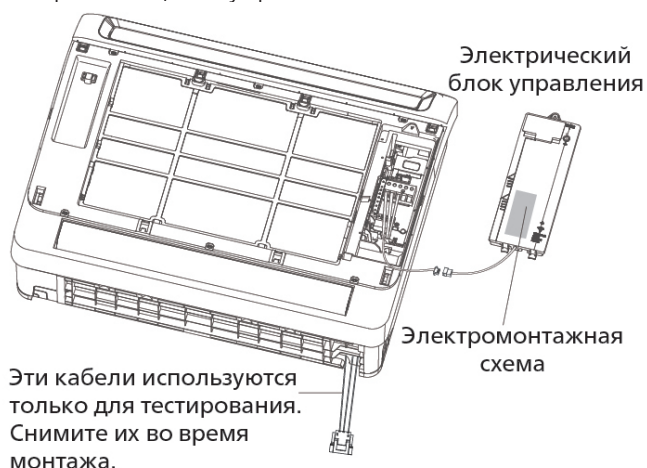
Установите на место крышку щитка управления и переднюю панель внутреннего блока.



3. Снимите электрический блок управления.

Подсоедините к клеммам U-образные наконечники.

Совместите цвета кабелей / этикетки с метками на клеммной колодке и надежно прикрепите винтом U-образный наконечник каждого кабеля к соответствующей клемме. Серийный номер и схема электрических соединений находятся на крышке щитка управления.



ПРИМЕЧАНИЕ: При извлечении электрического блока управления ослабьте и снимите клеммы.

Ферритовое кольцо (если входит в комплект поставки и упаковано вместе с принадлежностями)



ВНИМАНИЕ

- Иллюстрации в данном руководстве имеют исключительно пояснительный характер. Принимать в расчет следует реальные конструктивные особенности устройства.
- При выполнении электромонтажных работ строго следуйте электрической схеме.
- Температура поверхности труб, по которым протекает хладагент, может быть очень высокой. Не допускайте соприкосновения

Параметры электропитания

МОДЕЛЬ (Бте/ч)		12К	18К
ЭЛЕКТРОПИТАНИЕ	КОЛ-ВО ФАЗ	1 фаза	1 фаза
	НАПРЯЖЕНИЕ И ЧАСТОТА	220–240 В~, 50/60 Гц	220–240 В~, 50/60 Гц
АВТОМАТИЧЕСКИЙ ВЫКЛЮЧАТЕЛЬ / ПРЕДОХРАНИТЕЛЬ (А)		20/16	20/16
СИЛОВЫЕ КАБЕЛИ ВНУТРЕННЕГО БЛОКА (мм ²)		—	—
СОЕДИНИТЕЛЬНЫЕ КАБЕЛИ ВНУТРЕННЕГО И НАРУЖНОГО БЛОКОВ (мм ²)	МОНТАЖ СИЛОВОЙ ЭЛЕКТРОПРОВОДКИ НАРУЖНОГО БЛОКА	3x1,5	3x2,5
	СИЛЬНЫЙ ЭЛЕКТРИЧЕСКИЙ СИГНАЛ	4x1,0	4x1,0
	СЛАБЫЙ ЭЛЕКТРИЧЕСКИЙ СИГНАЛ	—	—
	КАБЕЛЬ ЗАЗЕМЛЕНИЯ	1,5	2,5

Удаление воздуха

Подготовка и меры предосторожности

Наличие воздуха и других посторонних веществ в холодильном контуре может вызвать резкий рост давления, что может привести к повреждению кондиционера, снижению эффективности и стать причиной получения травм. С помощью вакуумного насоса и распределителя откачайте холодильный контур и удалите из системы неконденсирующиеся газы и влагу. Откачку следует выполнять после первоначального монтажа и при перемещении блока.

ПЕРЕД НАЧАЛОМ ОТКАЧКИ

- ☑ Убедитесь в том, что соединительные трубопроводы между внутренним и наружным блоками присоединены правильно.
- ☑ Убедитесь в правильности выполнения электропроводки.

Инструкции по удалению воздуха

1. Присоедините заправочный шланг распределителя к сервисному порту вентиля низкого давления наружного блока.
2. Соедините еще одним заправочным шлангом распределитель и вакуумный насос.
3. Откройте вентиль низкого давления на распределителе. Вентиль высокого давления должен быть закрыт.
4. Включите вакуумный насос и откачайте воздух из системы.
5. Дайте вакуумному насосу поработать не менее 15 минут или до тех пор, пока вакуумметр не покажет значение -760 мм рт. ст. (-105 Па).



6. Закройте вентиль низкого давления распределителя и выключите вакуумный насос.
7. Подождите 5 минут и убедитесь в том, что давление в системе не меняется.
8. Если давление в системе изменилось, см. информацию по проверке отсутствия утечек в разделе «Проверка отсутствия утечек газа».
9. Если давление в системе не изменилось, отверните колпачок вентиля высокого давления. Вставьте шестигранный ключ в вентиль высокого давления, затем откройте вентиль, повернув ключ на $1/4$ оборота против часовой стрелки. Слушайте, как газ выходит из системы, затем через 5 секунд закройте вентиль.
10. Следите за показаниями манометра в течение одной минуты и убедитесь в том, что давление в системе не меняется. Манометр должен показывать давление несколько выше атмосферного.
11. Отсоедините заправочный шланг от сервисного порта.



12. С помощью шестигранного ключа полностью откройте клапаны высокого и низкого давления.
13. Затяните колпачки всех трех вентилях (сервисного порта, высокого давления и низкого давления) от руки. При необходимости затем можно затянуть их динамометрическим ключом.

! ШТОКИ ВЕНТИЛЕЙ ОТКРЫВАЙТЕ ОСТОРОЖНО

При открытии штоков вентилях поворачивайте шестигранный ключ, пока шток не дойдет до упора. Не прикладывайте к запорному вентилю чрезмерное усилие.

Рекомендации по заправке дополнительного количества хладагента

В зависимости от длины труб, некоторые системы требуют дополнительной заправки хладагента. Стандартная длина труб варьируется в зависимости от местных нормативов. Например, для Северной Америки стандартная длина трубы составляет — 7,5 м. В других регионах стандартная длина трубы принята равной 5 м. Хладагент следует заправлять через сервисный порт на клапане низкого давления наружного блока. Расчет дополнительного количества хладагента выполняется по следующей формуле.

Диаметр жидкостной трубы

	Ø 6,35	Ø 9,52	Ø 12,7
R410A	(Общая длина трубы — стандартная длина) x 15 г/м	(Общая длина трубы — стандартная длина) x 30 г/м	(Общая длина трубы — стандартная длина) x 65 г/м
R32:	(Общая длина трубы — стандартная длина) x 12 г/м	(Общая длина трубы — стандартная длина) x 24 г/м	(Общая длина трубы — стандартная длина) x 40 г/м



ВНИМАНИЕ

НЕ СМЕШИВАЙТЕ различные хладагенты.

Тестовый запуск

Действия перед тестовым запуском

После того как система полностью смонтирована, производится тестовый запуск. Перед проведением тестового запуска убедитесь в выполнении следующих условий:

- a) Внутренний и наружный блоки установлены правильно.
- b) Правильно подсоединены трубы и кабели.
- c) Входное и выходное отверстия не перекрыты посторонними предметами (это может вызвать сбой в работе или неисправность).
- d) Контур хладагента не имеет течи.
- e) Дренажная система не заблокирована, и вода стекает в безопасное место.
- f) Теплоизоляция выполнена правильно.
- g) Заземление выполнено правильно.
- h) Длина трубопроводов и дополнительный объем заправленного хладагента были зафиксированы.
- i) Напряжение в сети соответствует номинальному напряжению электропитания кондиционера.



ВНИМАНИЕ

Отказ от проведения тестового запуска может стать причиной повреждения устройства, имущества или получения травмы.

Инструкции по тестовому запуску

1. Откройте запорные клапаны жидкостной и газовой линий.
2. Включите электропитание и дайте устройству время прогреться.
3. Включите режим охлаждения.
4. Внутренний блок
 - a. Убедитесь, что пульт дистанционного управления работает корректно.
 - b. Убедитесь в работоспособности воздушных заслонок и возможности управления ими с помощью пульта.
 - c. Проверьте правильность регистрации температуры в помещении.
 - d. Убедитесь, что индикаторы на пульте дистанционного управления и панели индикации работают правильно.
 - e. Убедитесь в нормальной работе кнопок ручного режима на панели внутреннего блока.
 - f. Убедитесь, что дренажная система не заблокирована и вода стекает свободно.
 - g. Убедитесь, что при работе отсутствует вибрация или нехарактерный шум.

5. Наружный блок
 - a. Проверьте контур хладагента на отсутствие течи.
 - b. Убедитесь, что при работе отсутствует вибрация или нехарактерный шум.
 - c. Убедитесь, что поток воздуха, шум работающего кондиционера и конденсат не причиняют неудобств окружающим и не несут никакой угрозы.
6. Проверка дренажной системы
 - a. Проверьте беспрепятственность стока воды. В новостройках этот тест следует проводить до завершения отделки подвесного потолка.
 - b. Снимите крышку тестового отверстия. Залейте в водосборник около 2000 мл воды через трубу для заливки.
 - c. Включите электропитание кондиционера и запустите его в режиме охлаждения.
 - d. Убедитесь в отсутствии необычного шума при работе дренажного насоса.
 - e. Проверьте, удаляется ли конденсат. Возможно придется подождать около одной минуты, пока начнется вывод конденсата — это зависит от модели.
 - f. Убедитесь в отсутствии течи в трубопроводах.
 - g. Выключите кондиционер. Отключите электропитание главным выключателем и установите на место крышку тестового отверстия.

ПРИМЕЧАНИЕ: Если в работе системы наблюдаются сбои или система работает не так, как ожидалось, обратитесь к разделу диагностики и устранения неисправностей в этом руководстве. Если рекомендованные действия не дадут эффекта, позвоните в сервисный центр.

Спецификация

ВНУТРЕННИЙ БЛОК			MFA2U-12HRFNX-Q (GA)	MFA2U-17HRFNX-Q (GA)
НАРУЖНЫЙ БЛОК			MOX230-12HFN8-Q (GA)	MOX330U-18HFN8-Q (GA)
Производительность	Охлаждение	кВт	3,52 (0,76~4,25)	4,98 (2,64~5,57)
	Нагрев		3,81 (0,45~4,69)	5,28 (2,20~6,30)
Электропитание	Внутренний блок	В, Гц, Ф	220-240 В, 1 Ф, 50 Гц	220-240 В, 1 Ф, 50 Гц
	Наружный блок	В, Гц, Ф	220-240 В, 1 Ф, 50 Гц	220-240 В, 1 Ф, 50 Гц
Потребляемая мощность	Охлаждение		1,00 (0,17~1,35)	1,50 (0,65~1,95)
			0,98 (0,15~1,30)	1,42 (0,60~1,90)
Рабочий ток	Охлаждение		4,52 (1,40~5,90)	6,70 (2,95~8,70)
	Нагрев		4,43 (1,25~5,95)	6,40 (2,75~8,50)
Сезонная энергоэффективность/класс	Охлаждение (SEER)		7,3/A++	6,7/A++
	Нагрев (SCOP)		4,0/A+	4,0/A+
Энергоэффективность/класс	Охлаждение (EER)		3,52/A	3,32/A
	Нагрев (COP)		3,89/A	3,72/A
Расход воздуха (макс./сред./мин.)	Внутренний блок		650/580/490	780/690/600
Уровень шума (выс./сред./низ.)	Внутренний блок		37/34/27/23	41/38/32/26
	Наружный блок		54	55
Габариты (ШxВxГ)	Внутренний блок		794x621x200	794x621x200
	Наружный блок		765x555x303	805x554x330
Вес	Внутренний блок		14,9	14,9
	Наружный блок		26,6	32,5
Хладагент	Тип/заправка		R32/0,71	R32/1,15
Трубопровод хладагента	Диаметр для жидкости		6,35 (1/4')	6,35 (1/4')
	Диаметр для газа		9,52 (3/8')	12,7 (1/2')
	Длина между блоками		25	30
	Перепад высот между блоками		10	20
Диапазон рабочих температур	Охлаждение		-15~50	-15~50
	Нагрев		-15~24	-15~24
ИК-пульт	В комплекте		RG10A (B2S)/BGEF	

Примечания:

1. Температура воздуха в помещении 27°C DB, 19°C WB; температура наружного воздуха 35°C DB; эквивалентная длина трубопровода хладагента 7,5 м при нулевом перепаде уровней.
2. Приведены диаметры запорного вентиля агрегата.
3. Уровень звукового давления измеряется в положении 1 м перед агрегатом и 1,3 м над полом в полуэховой камере.

Классы энергоэффективности

Классификация энергоэффективности составляет часть Европейского проекта по обнаружению климатических изменений, согласно которому эффективность энергопользования должна быть направлена на уменьшение выбросов CO₂. Европейская Комиссия установила, что более точная осведомленность позволит пользователям покупать наиболее экологически рентабельные предметы в соответствии с их потребностями.

На табличке предоставлена информация о потреблении энергии кондиционера. Блоки с охлаждающей способностью до 12 кВт классифицируются по потреблению энергии на категории от 'A' до 'G', которым соответствует определенный цветовой код. Блоки с самым низким энергопотреблением категории 'A' обозначены темно-зеленой стрелкой, а с самым высоким энергопотреблением категории 'G' - красной. Таким образом, пользователи могут сравнить эффективность эквивалентных машин других производителей.

ОБОЗНАЧЕНО ГОДОВОЕ ПОТРЕБЛЕНИЕ ЭНЕРГИИ

Указано приблизительное годовое потребление энергии на основании стандартной бытовой модели. Годовое потребление можно рассчитать, умножив значение общей входной мощности на среднее количество часов работы в год, принятое за 500, в режиме охлаждения при полной нагрузке.

Стоимость годового потребления энергии подсчитывается, умножая это значение на тариф на электроэнергию пользователя.

ОТДАЧА ОХЛАЖДЕНИЯ

Охлаждающая способность блока в кВт в режиме охлаждения при полной нагрузке. Пользователь должен выбрать блок с номинальной производительностью, соответствующей его требованиям охлаждения/нагрева. Крупногабаритные блоки могут увеличить количество циклов вкл/выкл, сокращая тем самым срок службы, в то время как малогабаритные блоки не могут обеспечить соответствующего уровня охлаждения или нагрева. Значения отдачи можно приобрести у производителя или местного дилера.

КОЭФФИЦИЕНТ ЭНЕРГОЭФФЕКТИВНОСТИ (EER)

Это охлаждающая производительность блока, делимая на общую потребляемую электрическую мощность - чем выше значение EER, тем лучше эффективность энергоиспользования.

ТИП

Указывает, в каком режиме может работать блок: только охлаждение или охлаждение/нагрев. В режиме охлаждения указывается тип охлаждения блока: водный или воздушный.

ТЕПЛОПРОИЗВОДИТЕЛЬНОСТЬ

Теплоотдача блока в кВт в режиме нагрева при полной нагрузке. Дополнительная информация содержится в технической документации

Энергопоказатели		Кондиционер
Производитель	Midea	
Наружный блок	MO11D-09HRD01	
Внутренний блок	MS11D-09HRD01	
Более эффективно	A	
Менее эффективно		
Ежегодный расход электроэнергии (кВт) в режиме охлаждения <small>(Фактическое потребление зависит от режима использования устройства и климатических условий)</small>	410	
Холодопроизводительность кВт	2.64	
Коэффициент энергетической эффективности <small>(Полная нагрузка (чем выше, тем лучше))</small>	3.21	
Тип	Только охлаждение	—
	Охлаждение + Нагрев	←
	Воздушное охлаждение	←
	Водяное охлаждение	—
Теплопроизводительность кВт	2.93	
Класс энергетической эффективности A: выше G: ниже	A B C D E F G	
Уровень звуковой мощности (внутренний/наружный блок)	дБА	36 / 55

Дополнительные сведения

Изготовитель:

GD MIDEA AIR-CONDITIONING EQUIPMENT CO., LTD

Адрес:

Китай, Midea Industrial City, Shunde District, Foshan City, Guangdong Province 528311, P.R. China;

Место нахождения и адрес места осуществления деятельности по изготовлению продукции:

- Китай, 528311, Midea Industrial City, Beijiao, Shunde District, Foshan City, Guangdong Province (GD Midea Air-conditioning Equipment Co., Ltd)
- Китай, No.6 Meide 1th Road, Zhujing Industrial Park, Nansha, Guangzhou Province (Guangzhou Hualing Refrigerating Equipment Co., Ltd)
- Silver Lake Road And Hengshan Road Intersection Of Weda, Wuhu, Anhui Province, China (Wuhu Maty Air-Conditioning Equipment Co., Ltd)

Страна производитель указана на его маркировочном шильдике, стикер с датой производства располагается рядом с ним.

Срок службы:

Установленный производителем в порядке п.2 ст.5 Федерального Закона РФ «О защите прав потребителей» срок службы для данного изделия равен 10 годам с даты производства при условии, что изделие используется в строгом соответствии с настоящей инструкцией по эксплуатации и применимыми техническими стандартами»

Условие транспортировки и хранение:

Кондиционеры должны транспортироваться и храниться в упакованном виде.

Кондиционеры должны транспортироваться любым видом крытого транспорта в соответствии с правилами перевозки грузов, действующими на данном виде транспорта. Не допускается к отгрузке и перевозке кондиционер, получивший повреждение в процессе предварительного хранения и транспортирование, при нарушении жесткости конструкции.

Состояние изделия и условие производства исключают его изменение и повреждение при правильной транспортировке. Природные стихийные бедствия на данное условие не распространяются, гарантия при повреждении от природных бедствий не распространяется (например - в результате наводнения).

Кондиционеры должны храниться на стеллажах или на полу на деревянных поддонах (штабелирование) в соответствии с манипуляционными знаками на упаковке.

Срок хранения - два года со дня отгрузки с завода-изготовителя.



ВАЖНО

Не допускайте попадание влаги на упаковку! Не ставьте грузы на упаковку! При складировании следите за ориентацией упаковок, указанной стрелками!

Утилизация отходов

Ваше изделие и батарейки, входящие в комплектацию пульта, помечены этим символом. Этот символ означает, что электрические и электронные изделия, а также батарейки, не следует смешивать с несортированным бытовым мусором. На батарейках под указанным символом иногда отпечатан химический знак, который означает, что в батарейках содержится тяжелый металл выше определенной концентрации. Встречающиеся химические знаки: Pb: свинец (>0,004%).

Не пытайтесь демонтировать систему самостоятельно: демонтаж изделия, удаление холодильного оборудования, к которому относится настоящая инструкция, при условии его эксплуатации согласно данной инструкции, соответствует следующим техническим регламентам: Технический регламент Таможенного союза ТР ТС 004/2011 «О безопасности низковольтного оборудования», Технический регламент Таможенного Союза ТР ТС 020/2011 «Электромагнитная совместимость технических средств», «Технический регламент Таможенного Союза ТР ТС 010/2011 «О безопасности машин и оборудования».

Уполномоченным изготовителем MIDEA лицом на территории Таможенного союза является компания ООО «DAICHI»

Адрес: Российская Федерация, 125130, г. Москва, Старопетровский пр-д, д. 11, корп. 1
Тел. +7 (495) 737-37-33, Факс: +7 (495) 737-37-32 E-mail: info@daichi.ru

Гарантия

Настоящие гарантийные обязательства представляют собой гарантию Продавца на Оборудование, указанное в приложении к гарантийному талону и приобретенное Покупателем у Продавца (в дальнейшем — Оборудование). Гарантия предоставляется сроком на 3 года со дня продажи Оборудования и распространяется на материальные дефекты, возникшие по вине производителя. Данный документ не ущемляет определенные законом права потребителей, но дополняет и уточняет оговоренные законом обязательства обеих сторон.

Гарантийное обслуживание приобретенного вами оборудования осуществляется через Продавца оборудования, уполномоченные импортёром/Продавцом, специализированные сервисные центры (далее по тексту — «Сервисный центр»), или специализированную монтажную организацию, проводившую установку оборудования.

По всем вопросам, связанным с техническим обслуживанием оборудования, обращайтесь к Продавцу Оборудования, специализированную монтажную организацию или в Сервисный центр.

В заполненный гарантийный талон запрещается вносить какие-либо изменения, стирать или переписывать указанные в нём данные. Гарантийный талон должен содержать: дату продажи, наименование, модель и тип оборудования, серийный номер, подпись уполномоченного лица Продавца и печать Продавца.

При отсутствии печати Продавца и даты продажи в гарантийном талоне либо его неправильном заполнении, подтверждением гарантии служит кассовый чек с указанием даты продажи, номенклатуры оборудования или приложенный к нему товарный чек, или товарная накладная.

Гарантия на оборудование предоставляется только при условии установки (монтажа), подключения, запуска оборудования уполномоченной импортером и/или Продавцом организацией.

Продавец, уполномоченная импортером организация, импортер и изготовитель не несут ответственности за недостатки оборудования, возникшие из-за его неправильной установки (монтажа), подключения, запуска оборудования.

Условия данной гарантии не дают право на возмещение или покрытие ущерба в результате внесения любых изменений в конструкцию оборудования.

Настоящая гарантия распространяется на производственные или конструктивные дефекты оборудования. Диагностика, ремонт и замена деталей изделия проводится на территории Сервисного центра или непосредственно на месте монтажа оборудования Покупателя (силами Продавца). Гарантийный ремонт оборудования выполняется в срок не более 45 (Сорока пяти) дней с даты подачи претензии покупателем. Если в этот срок устранить неисправность нет возможности, стороны могут согласовать более длительные сроки устранения неисправности. Гарантийный срок на комплектующие изделия, детали которых могут быть сняты с оборудования без применения инструментов, составляет 90(девяносто) дней. Гарантийный срок на новые комплектующие, установленные на оборудование при проведении гарантийного ремонта, составляет 3 (Три) месяца со дня выдачи отремонтированного по гарантии оборудования Покупателю, либо продажи последнему этих комплектующих.

Гарантийные обязательства Продавца оборудования не распространяются на периодическое сервисное обслуживание оборудования (чистка, замена фильтров или устройств, выполняющих функции фильтров), аксессуары, входящие в комплект поставки оборудования.

Отказ в гарантийном обслуживании со стороны Продавца возможен в следующих случаях:

- При несоблюдении Покупателем требований инструкции по эксплуатации и монтажу оборудования, инструкции по техническому обслуживанию оборудования;
- При внесении в конструкцию или комплектацию оборудования любых изменений с целью изменения параметров и расширения функций, не заявленных в инструкции по эксплуатации оборудования;
- При попытке модифицирования аппаратно-программной части оборудования;
- При потере работоспособности оборудования, возникшей вследствие неправильной установки (монтажа) оборудования;
- При потере работоспособности оборудования, возникшей в связи с эксплуатацией оборудования с неустраненными дефектами;
- При потере работоспособности оборудования, возникшей вследствие сервисного обслуживания, произведенного не Сервисным центром;
- При внешнем повреждении оборудования;
- При повреждении оборудования в результате аварий либо механических, термических повреждений, произошедших не в результате технических неисправностей оборудования;
- При повреждении оборудования, вызванного попаданием во внутренние рабочие объемы оборудования посторонних предметов и жидкостей;
- При повреждении гарантийных номеров, заводских табличек, QR кодов Оборудования.

Подпись Покупателя: _____

Дата: _____

Гарантийный талон

Кондиционер	Модель внутреннего блока	Модель наружного блока
SN - внутреннего блока		SN - наружного блока
Покупатель	Фиио	
Подпись покупателя		

Продавец		Дата продажи
Полное название компании		
Почтовый адрес продавца		Подпись продавца

Код города и контактный телефон	М.П.	
---------------------------------	------	--

Ваша гарантия поддерживается организацией-продавцом.



В случае затруднения контакта с продавцом воспользуйтесь бесплатным телефонным номером Единой службы поддержки клиентов

8-800-200-00-05

Установщик		Дата установки
Полное название компании		
Почтовый адрес установщика		Подпись установщика
Код города и контактный телефон		М.П.

В целях улучшения качества продукции конструкция и технические характеристики изделий могут быть изменены без предварительного уведомления. Более подробную информацию можно получить у дистрибьютора или производителя. Все обновления к данному руководству будут загружены на сервисный сайт, проверяйте наличие последней редакции.