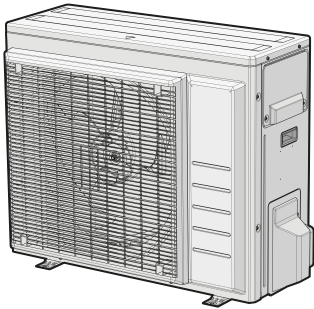




Справочное руководство для монтажника

Серия сплит-систем с хладагентом R32



ARXM50N2V1B9
ARXM60N2V1B9
ARXM71N2V1B9

RXM42N2V1B9
RXM50N2V1B9
RXM60N2V1B9

RXM71N2V1B

RXP50M2V1B
RXP60M2V1B
RXP71M2V1B

RXA42B2V1B
RXA50B2V1B

RXF50B2V1B
RXF60B2V1B

RXF71A2V1B

RXJ50N2V1B

ARXF50A2V1B
ARXF60A2V1B
ARXF71A2V1B

Содержание

1	Общая техника безопасности	4
1.1	Информация о документации.....	4
1.1.1	Значение предупреждений и символов	4
1.2	Для установщика	5
1.2.1	Общие требования	5
1.2.2	Место установки	6
1.2.3	Хладагент	10
1.2.4	Солевой раствор	11
1.2.5	Вода	12
1.2.6	Электрическая система	12
2	Информация о документации	15
2.1	Информация о настоящем документе	15
2.2	Общий обзор руководства по применению для установщика	15
3	Информация о блоке	17
3.1	Обзор: информация о блоке	17
3.2	Наружный агрегат	17
3.2.1	Чтобы распаковать наружный агрегат.....	17
3.2.2	Для снятия аксессуаров с наружного агрегата	18
4	Справочная информация о блоках	20
4.1	Общее представление: Справочная информация о блоках	20
4.2	Идентификация	20
4.2.1	Идентификационная табличка: Наружный блок	20
5	Подготовка	21
5.1	Обзор: подготовка.....	21
5.2	Как подготовить место установки	21
5.2.1	Требования к месту установки наружного блока.....	22
5.2.2	Дополнительные требования к месту установки наружного блока в холодных погодных условиях	24
5.2.3	Перепад высот трубопроводов хладагента	25
5.3	Подготовка трубопровода хладагента	25
5.3.1	Требования к трубопроводам хладагента	25
5.3.2	Изоляция трубопровода хладагента.....	25
5.4	Подготовка электрической проводки	26
5.4.1	Информация о подготовке электрической проводки.....	26
6	Монтаж	28
6.1	Обзор: монтаж.....	28
6.2	Открытие блока.....	28
6.2.1	Об открытии блока	28
6.2.2	Чтобы открыть наружный агрегат	28
6.3	Монтаж наружного агрегата	29
6.3.1	Монтаж наружного блока	29
6.3.2	Меры предосторожности при монтаже наружного блока	29
6.3.3	Подготовка монтажной конструкции	29
6.3.4	Установка наружного блока.....	30
6.3.5	Обустройство дренажа.....	30
6.3.6	Чтобы избежать опрокидывания наружного агрегата.....	31
6.4	Соединение труб трубопровода хладагента.....	32
6.4.1	Подсоединение трубопроводов хладагента	32
6.4.2	Меры предосторожности при подсоединении трубопроводов хладагента	32
6.4.3	Указания по подсоединению трубопроводов хладагента	34
6.4.4	Указания по изгибанию труб	34
6.4.5	Развальцовка конца трубы.....	35
6.4.6	Применение запорного клапана с сервисным отверстием	35
6.4.7	Подсоединение трубопровода хладагента к наружному блоку	37
6.5	Проверка трубопровода хладагента	38
6.5.1	Проверка трубопровода хладагента.....	38
6.5.2	Меры предосторожности при проверке трубопроводов хладагента.....	38
6.5.3	Проверка на утечки.....	39
6.5.4	Проведение вакуумной сушки	39
6.6	Заправка хладагентом	40
6.6.1	Заправка хладагентом	40
6.6.2	О хладагенте.....	41

6.6.3	Меры предосторожности при заправке хладагента.....	42
6.6.4	Определение объема дополнительного хладагента.....	42
6.6.5	Расчёт объема полной перезаправки.....	43
6.6.6	Дозаправка хладагентом	43
6.6.7	Наклейка этикетки с информацией о фторированных газах, способствующих созданию парникового эффекта	43
6.7	Подключение электропроводки.....	44
6.7.1	Подсоединение электропроводки.....	44
6.7.2	Меры предосторожности при подключении электропроводки	44
6.7.3	Рекомендации относительно подсоединения электропроводки	46
6.7.4	Характеристики стандартных компонентов электропроводки.....	47
6.7.5	Подключение электропроводки к наружному блоку	47
6.8	Завершение монтажа наружного агрегата	48
6.8.1	Завершение монтажа наружного блока.....	48
6.8.2	Закрытие наружного блока.....	49
7	Конфигурирование	50
7.1	Производственный режим.....	50
7.1.1	Настройка режима для производственных сооружений	50
7.2	Энергосбережение в режиме ожидания.....	51
7.2.1	Общее представление об энергосбережении в режиме ожидания.....	51
7.2.2	Перевод оборудования в энергосберегающий режим ожидания.....	51
8	Пусконаладка	52
8.1	Обзор: Пусконаладка	52
8.2	Меры предосторожности при вводе в эксплуатацию.....	52
8.3	Предпусковые проверочные операции.....	52
8.4	Перечень проверок во время пуско-наладки	53
8.5	Для проведения пробного запуска	53
8.6	Запуск наружного агрегата.....	54
9	Передача потребителю	55
10	Техническое и иное обслуживание	56
10.1	Обзор: Техническое и иное обслуживание	56
10.2	Техника безопасности при техобслуживании.....	56
10.3	Перечень проверок в рамках ежегодного техобслуживания наружного блока	57
10.4	О компрессоре.....	57
11	Возможные неисправности и способы их устранения	58
11.1	Обзор: Устранение неисправностей	58
11.2	Меры предосторожности при поиске и устранении неполадок	58
11.3	Решение проблем на основе признаков	58
11.3.1	Признак: падение, вибрация или шум внутренних блоков	58
11.3.2	Признак: агрегат НЕ производит нагрев или охлаждение должным образом.....	59
11.3.3	Признак: протечка воды	59
11.3.4	Признак: утечка тока	59
11.3.5	Признак: блок НЕ работает или перегорел.....	59
11.4	Диагностика неисправностей с помощью светодиода на плате наружного блока	59
12	Утилизация	61
12.1	Общее представление: Утилизация	61
12.2	Порядок откачка хладагента	61
12.3	Для запуска и остановки принудительного охлаждения.....	62
12.3.1	Запуск и остановка работы в режиме принудительного охлаждения выключателем внутреннего блока	62
12.3.2	Запуск и остановка работы в режиме принудительного охлаждения через пользовательский интерфейс внутреннего блока	62
13	Технические данные	64
13.1	Схема электропроводки	64
13.1.1	Унифицированные обозначения на электрических схемах	64
13.2	Схема трубопроводов.....	67
13.2.1	Схема трубопроводов: Наружный блок	67
14	Глоссарий	71

1 Общая техника безопасности




1.1 Информация о документации

- Язык оригинальной документации английский. Документация на любом другом языке является переводом.
- Меры предосторожности, описанные в настоящем документе, крайне важны, поэтому их нужно тщательно соблюдать.
- К установке системы и к выполнению всех операций, о которых рассказывается в руководстве по монтажу и в справочнике монтажника, допускаются ТОЛЬКО уполномоченные специалисты по монтажу.



1.1.1 Значение предупреждений и символов

	ОПАСНО! Обозначает ситуацию, которая приведет к гибели или серьезной травме.
	ОПАСНО! РИСК ПОРАЖЕНИЯ ЭЛЕКТРИЧЕСКИМ ТОКОМ Обозначает ситуацию, которая может привести к поражению электрическим током.
	ОПАСНО! РИСК ОЖОГОВ Обозначает ситуацию, которая может привести к ожогам от крайне высоких или низких температур.
	ОПАСНО! ВЗРЫВООПАСНО Обозначает ситуацию, которая может привести к взрыву.
	ПРЕДУПРЕЖДЕНИЕ Обозначает ситуацию, которая может привести к гибели или серьезной травме.
	ПРЕДУПРЕЖДЕНИЕ: ВОСПЛАМЕНЯЮЩИЙСЯ МАТЕРИАЛ
	ПРЕДОСТЕРЕЖЕНИЕ Обозначает ситуацию, которая может привести к травме малой или средней тяжести.
	ПРИМЕЧАНИЕ Обозначает ситуацию, которая может привести к повреждению оборудования или имущества.
	ИНФОРМАЦИЯ Обозначает полезные советы или дополнительную информацию.

Обозначения на блоке:

Значок	Пояснения
	Прежде чем приступить к установке оборудования, ознакомьтесь с содержанием руководства по монтажу и эксплуатации, а также с инструкциями по прокладке электропроводки.
	Перед выполнением любых работ по техническому и иному обслуживанию ознакомьтесь с содержанием руководства по техобслуживанию.
	Дополнительную информацию см. в справочном руководстве для монтажника и пользователя.

Обозначения в документации:

Значок	Пояснения
	Название иллюстрации или ссылка на нее. Пример: «▲ 1–3 Рис.» означает «Иллюстрация 3 в разделе 1».
	Название таблицы или ссылка на нее. Пример: «■ 1–3 Табл.» означает «Таблица 3 в разделе 1».

1.2 Для установщика

1.2.1 Общие требования

Если возникли сомнения по поводу установки или эксплуатации блока, обратитесь к продавцу оборудования.



ОПАСНО! РИСК ОЖГОВ

- НЕ прикасайтесь к трубопроводу хладагента, трубопроводу воды или внутренним деталям во время эксплуатации или сразу после прекращения эксплуатации системы. Они могут быть слишком горячими или слишком холодными. Подождите, пока они достигнут нормальной температуры. Если необходимо дотронуться до них, наденьте защитные перчатки.
- НЕ дотрагивайтесь до случайно вытекшего хладагента.



ПРЕДУПРЕЖДЕНИЕ

Неправильный монтаж или неправильное подключение оборудования или принадлежностей могут привести к поражению электротоком, короткому замыканию, протечкам, возгоранию или повреждению оборудования. Используйте только те принадлежности, дополнительное оборудование и запасные части, которые изготовлены или утверждены Daikin.



ПРЕДУПРЕЖДЕНИЕ

Убедитесь, что установка, пробный запуск и используемые материалы соответствуют действующему законодательству (в верхней части инструкций, приведенных в документации Daikin).



ПРЕДОСТЕРЕЖЕНИЕ

При установке, техническом и ином обслуживании системы надевайте средства индивидуальной защиты (перчатки, очки,...).



ПРЕДУПРЕЖДЕНИЕ

Полиэтиленовые упаковочные мешки необходимо разрывать и выбрасывать, чтобы дети не могли ими играть. Возможная опасность: удушье.



ПРЕДУПРЕЖДЕНИЕ

Примите адекватные меры по недопущению попадания в агрегат мелких животных. При контакте мелких животных с электрическими деталями возможны сбои в работе блока, задымление или возгорание.



ПРЕДОСТЕРЕЖЕНИЕ

НЕ прикасайтесь к воздухозаборнику или к алюминиевым пластинам блока.



ПРЕДОСТЕРЕЖЕНИЕ

- НЕ ДОПУСКАЕТСЯ размещать любые предметы и оборудование на агрегате.
- НЕ ДОПУСКАЕТСЯ залезать на блок, сидеть и стоять на нем.



ПРИМЕЧАНИЕ

Чтобы избежать проникновения воды, работы на наружном агрегате лучше всего выполнять в сухую погоду.

В соответствии с действующими нормативами может быть необходимо наличие журнала со следующей информацией: данные об техническом обслуживании, ремонтные работы, результаты проверок, периоды отключения,...

Кроме того, в **ОБЯЗАТЕЛЬНОМ** порядке размещается на видном месте следующая информация:

- инструкция по аварийному отключению системы
- название и адрес пожарной службы, полиции и больницы
- название, адрес и номер круглосуточного телефона для получения помощи.

Руководящие указания по техническому паспорту для стран Западной Европы изложены в стандарте EN378.

1.2.2 Место установки

- Вокруг агрегата должно быть достаточно свободного места для обслуживания и циркуляции воздуха.
- Проследите за тем, чтобы место монтажа выдерживало вес и вибрацию блока.
- Проследите за тем, чтобы пространство хорошо проветривалось. НЕ перекрывайте вентиляционные отверстия.
- Убедитесь, что агрегат стоит ровно.

Агрегат НЕЛЬЗЯ устанавливать в перечисленных далее местах:

- В потенциально взрывоопасной атмосфере.
- Где установлено оборудование, излучающее электромагнитные волны. Электромагнитные волны могут помешать функционированию системы управления и вызвать сбои в работе агрегата.

- Где существует риск возгорания вследствие утечки горючих газов (например, разбавитель для краски или бензин), суспензии углеродного волокна или воспламеняемой пыли.
- Где выделяются коррозионные испарения (например, пары серной кислоты). Коррозия медных труб и мест пайки может привести к утечке хладагента.

Инструкции по работе с оборудованием, в котором применяется хладагент R32

Если применимо.



ПРЕДУПРЕЖДЕНИЕ

- ЗАПРЕЩАЕТСЯ проделывать отверстия и подвергать воздействию огня.
- Любые действия по ускорению разморозки или чистке оборудования, помимо рекомендованных изготовителем, НЕ допускаются.
- Учтите, что хладагент R32 запаха НЕ имеет.



ПРЕДУПРЕЖДЕНИЕ

Оборудование размещается таким образом, чтобы не допустить механических повреждений, в помещении указанной далее площади с хорошей вентиляцией, без постоянно действующих источников возгорания (напр., открытого огня, оборудования, работающего на газе, или действующих электрообогревателей).



ПРИМЕЧАНИЕ

- ЗАПРЕЩАЕТСЯ повторное использование бывших в употреблении трубных соединений.
- Для проведения технического обслуживания в обязательном порядке предусматривается свободный доступ к трубным соединениям между компонентами системы циркуляции хладагента.



ПРЕДУПРЕЖДЕНИЕ

При выполнении монтажа, сервисного и технического обслуживания, а также ремонтных работ, необходимо проследить за соблюдением инструкций Daikin и требований действующего законодательства (напр., общегосударственных правил эксплуатации газового оборудования). К указанным видам работ допускаются только уполномоченный персонал.

Требования к монтажному пространству



ПРИМЕЧАНИЕ

- Необходимо обеспечить защиту трубопроводов от физического повреждения.
- Прокладку трубопроводов необходимо свести к минимуму.



ПРЕДУПРЕЖДЕНИЕ

Площадь помещения, где устанавливается, эксплуатируется и хранится оборудование, содержащее хладагент R32, ДОЛЖНА превышать минимальную площадь (м²), указанную ниже в таблице А. Это распространяется на:

- внутренние блоки **без** датчика протечки хладагента, если же внутренний блок **оснащен** датчиком протечки хладагента, см. руководство по монтажу;
- наружные блоки, смонтированные или хранящиеся в помещениях (напр., в зимнем саду, гараже или машинном зале);
- трубопроводы, проложенные там, где нет вентиляции.

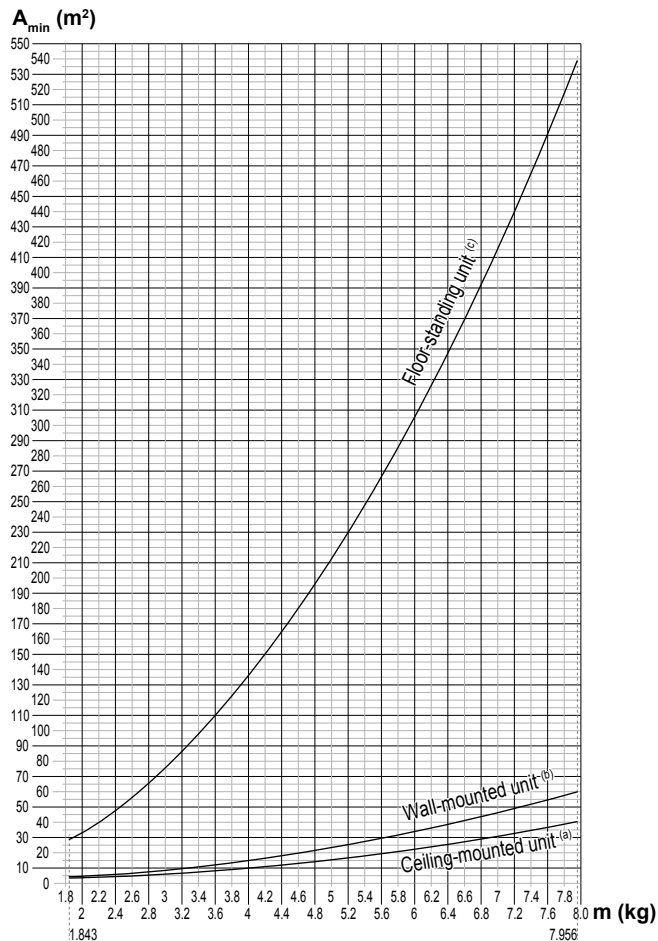
Расчет минимальной площади помещения

- 1 Рассчитать общее количество хладагента, заправленного в систему (= заводская заправка ① + ② дополнительно заправленный объем хладагента).

- 2 Выбрать подходящий график или таблицу.
 - Для внутренних блоков: Смонтирован ли блок на потолке, стене или стоит на полу?
 - Если речь идет о наружных блоках, установленных или хранящихся в помещениях, или о трубопроводах, проложенных там, где нет вентиляции, определить высоту монтажа:

Если высота монтажа составляет...	Пользуйтесь графиком или таблицей для...
<1,8 м	напольных блоков
1,8 ≤ x < 2,2 м	настенных блоков
≥ 2,2 м	потолочных блоков

- 3 Рассчитайте минимальную площадь помещения по графику или таблице.



Ceiling-mounted unit ^(a)	
m (kg)	A _{min} (m ²)
≤1.842	—
1.843	3.64
2.0	3.95
2.2	4.34
2.4	4.74
2.6	5.13
2.8	5.53
3.0	5.92
3.2	6.48
3.4	7.32
3.6	8.20
3.8	9.14
4.0	10.1
4.2	11.2
4.4	12.3
4.6	13.4
4.8	14.6
5.0	15.8
5.2	17.1
5.4	18.5
5.6	19.9
5.8	21.3
6.0	22.8
6.2	24.3
6.4	25.9
6.6	27.6
6.8	29.3
7.0	31.0
7.2	32.8
7.4	34.7
7.6	36.6
7.8	38.5
7.956	40.1

Wall-mounted unit ^(b)	
m (kg)	A _{min} (m ²)
≤1.842	—
1.843	4.45
2.0	4.83
2.2	5.31
2.4	5.79
2.6	6.39
2.8	7.41
3.0	8.51
3.2	9.68
3.4	10.9
3.6	12.3
3.8	13.7
4.0	15.1
4.2	16.7
4.4	18.3
4.6	20.0
4.8	21.8
5.0	23.6
5.2	25.6
5.4	27.6
5.6	29.7
5.8	31.8
6.0	34.0
6.2	36.4
6.4	38.7
6.6	41.2
6.8	43.7
7.0	46.3
7.2	49.0
7.4	51.8
7.6	54.6
7.8	57.5
7.956	59.9

Floor-standing unit ^(c)	
m (kg)	A _{min} (m ²)
≤1.842	—
1.843	28.9
2.0	34.0
2.2	41.2
2.4	49.0
2.6	57.5
2.8	66.7
3.0	76.6
3.2	87.2
3.4	98.4
3.6	110
3.8	123
4.0	136
4.2	150
4.4	165
4.6	180
4.8	196
5.0	213
5.2	230
5.4	248
5.6	267
5.8	286
6.0	306
6.2	327
6.4	349
6.6	371
6.8	394
7.0	417
7.2	441
7.4	466
7.6	492
7.8	518
7.956	539

- m** Общее количество хладагента в системе
- A_{min}** Минимальная площадь помещения
- (a)** Ceiling-mounted unit (= потолочный блок)

- (b) Wall-mounted unit (= настенный блок)
- (c) Floor-standing unit (= напольный блок)

1.2.3 Хладагент

Если применимо. Дополнительные сведения см. в руководстве по монтажу или в справочном руководстве для монтажника.



ПРИМЕЧАНИЕ

Убедитесь, что установка трубопровода хладагента соответствует действующим нормативам. В Европе применяется стандарт EN378.



ПРИМЕЧАНИЕ

Проследите за тем, чтобы прокладываемые по месту эксплуатации трубопроводы и выполняемые соединения НЕ подвергались воздействию механического напряжения.



ПРЕДУПРЕЖДЕНИЕ

В ходе пробных запусков НИ В КОЕМ СЛУЧАЕ не давайте давление в систему, превышающее максимально допустимое (указано на паспортной табличке блока).



ПРЕДУПРЕЖДЕНИЕ

В случае утечки хладагента примите надлежащие меры предосторожности. Если происходит утечка хладагента, немедленно проветрите помещение. Возможные риски:

- Избыточная концентрация хладагента в закрытом помещении может привести к недостатку кислорода.
- Если хладагент соприкасается с открытым пламенем, могут образовываться токсичные соединения.



ОПАСНО! ВЗРЫВООПАСНО

Откачка хладагента в случае протечки. Правило, которое необходимо соблюдать при откачке хладагента из системы в случае его протечки:

- НЕЛЬЗЯ пользоваться автоматической функцией откачки из блока, обеспечивающей сбор всего хладагента из системы с его закачкой в наружный блок. **Возможное следствие:** Самовозгорание и взрыв работающего компрессора из-за поступления в него воздуха.
- Пользуйтесь отдельной системой рекуперации, чтобы НЕ включать компрессор блока.



ПРЕДУПРЕЖДЕНИЕ

Использованный хладагент НЕОБХОДИМО собрать. ЗАПРЕЩАЕТСЯ сбрасывать хладагент непосредственно в окружающую среду. Воспользуйтесь вакуумным насосом для вакуумирования системы.



ПРИМЕЧАНИЕ

После соединения всех труб убедитесь в отсутствии утечки. Для обнаружения утечек используйте азот.

**ПРИМЕЧАНИЕ**



- Во избежание поломки компрессора НЕ заправляйте хладагент сверх указанного количества.
- Когда требуется вскрыть контур циркуляции хладагента, обращаться с хладагентом НЕОБХОДИМО в соответствии с действующим законодательством.

**ПРЕДУПРЕЖДЕНИЕ**

Убедитесь в том, что в системе отсутствует кислород. Хладагент можно заправлять только после выполнения проверки на утечки и осушки вакуумом.

Возможное следствие: самовоспламенение и взрыв компрессора по причине поступления кислорода в работающий компрессор.

- Если необходима дозаправка, см. паспортную табличку на блоке. В ней указан тип хладагента и его необходимое количество.
- Заправка блока хладагентом произведена на заводе, но в зависимости от размера труб и протяженности трубопровода некоторые системы необходимо дозаправить хладагентом.
- Используйте только инструменты, специально предназначенные для работы с используемым в системе типом хладагента, чтобы обеспечить сопротивление давлению и предотвратить попадание в систему посторонних частиц.
- Заправьте жидкий хладагент следующим образом:

Если	То
Предусмотрена трубка сифона (т. е. на баллоне имеется отметка “Установлен сифон для заправки жидкости”)	Не переворачивайте баллон при заправке. 
НЕ предусмотрена трубка сифона	Осуществляйте заправку при перевернутом вверх дном баллоне. 

- Цилиндры с хладагентом следует открывать постепенно.
- Хладагент заправляется в жидком состоянии. Дозаправка в газовой фазе может привести к нарушению нормальной работы системы.

**ПРЕДОСТЕРЕЖЕНИЕ**

После завершения или временного прерывания заправки немедленно перекройте клапан резервуара с хладагентом. Если клапан сразу же НЕ перекроить, заправка может продолжаться под действием остаточного давления.

Возможное следствие: Недопустимое количество хладагента.

1.2.4 Солевой раствор

Если применимо. Дополнительные сведения см. в инструкции по монтажу или в руководстве по применению для монтажника.



ПРЕДУПРЕЖДЕНИЕ

Выбранный солевой раствор **ДОЛЖЕН** соответствовать действующим нормативам.



ПРЕДУПРЕЖДЕНИЕ

В случае утечки солевого раствора примите надлежащие меры предосторожности. В случае утечки солевого раствора немедленно проветрите помещение и обратитесь к местному дилеру.



ПРЕДУПРЕЖДЕНИЕ

Температура внутри блока может значительно превышать температуру в помещении, например, она может достигать 70°C. В случае утечки солевого раствора горячие компоненты внутри блока могут создавать опасную ситуацию.



ПРЕДУПРЕЖДЕНИЕ

При использовании и установке оборудования **НЕОБХОДИМО** соблюдать правила техники безопасности и защиты окружающей среды, определенные в соответствующем законодательстве.

1.2.5 Вода

Если применимо. Дополнительные сведения см. в руководстве по монтажу или в справочном руководстве для монтажника.



ПРИМЕЧАНИЕ

Убедитесь, что качество воды соответствует Директиве ЕС 98/83 ЕС.

1.2.6 Электрическая система



ОПАСНО! РИСК ПОРАЖЕНИЯ ЭЛЕКТРИЧЕСКИМ ТОКОМ

- Перед снятием крышки распределительной коробки, перед выполнением электромонтажных работ или перед касанием электрических компонентов необходимо **ОТКЛЮЧИТЬ** электропитание.
- Перед обслуживанием отключите электропитание более чем на 1 минуту и убедитесь в отсутствии напряжения на контактах емкостей основной цепи или электрических деталях. Перед тем как касаться деталей, убедитесь, что напряжение на них **НЕ** превышает 50 В постоянного тока. Расположение контактов показано на электрической схеме.
- **НЕ** дотрагивайтесь до электрических деталей влажными руками.
- **НЕ** оставляйте агрегат без присмотра со снятой сервисной панелью.



ПРЕДУПРЕЖДЕНИЕ

Если **НЕТ** заводской установки, то стационарная проводка в **ОБЯЗАТЕЛЬНОМ** порядке дополнительно оснащается главным выключателем или другими средствами разъединения по всем полюсам в соответствии с условиями категории перенапряжения III.



ПРЕДУПРЕЖДЕНИЕ

- Используйте ТОЛЬКО медные провода.
- Убедитесь в том, что электропроводка по месту установки системы соответствует действующим законодательным нормам.
- Прокладка электропроводки ОБЯЗАТЕЛЬНО должна осуществляться в соответствии с прилагаемыми к аппарату схемами.
- НИ В КОЕМ СЛУЧАЕ НЕ сдавливайте собранные в пучок кабели, следите за тем, чтобы они не соприкасались с трубами и острыми краями. Проследите за тем, чтобы на разъемы клемм не оказывалось внешнее давление.
- Обязательно выполните заземление. НЕ ДОПУСКАЕТСЯ заземление блока на трубопроводы инженерных сетей, разрядники и телефонные линии. Ненадежное заземление может привести к поражению электрическим током.
- Для питания системы необходима отдельная цепь электропитания. НЕ ДОПУСКАЕТСЯ подключение к электрической цепи, которая уже подает питание на другое оборудование.
- Проследите за установкой предохранителей или размыкателей цепи.
- Необходимо установить предохранитель утечки на землю. Невыполнение этого требования может привести к поражению электрическим током или к возгоранию.
- Устанавливая средство защиты от утечки на землю, убедитесь в том, что оно совместимо с инвертором (устойчиво к электрическому шуму высокой частоты). Это позволит избежать ложных срабатываний средства защиты.



ПРЕДОСТЕРЕЖЕНИЕ

При подсоединении электропроводки питания сначала необходимо устанавливать соединение с землей, а затем выполнять токоведущие соединения. При отсоединении электропроводки питания сначала необходимо разрывать токоведущие соединения, а затем – соединение с землей. Длина проводов между креплением электропроводки питания и самой клеммной колодкой должна быть такой, чтобы токоведущие провода натягивались прежде чем окажется натянут провод заземления в случае натяжения электропроводки питания при ослаблении ее крепления.



ПРИМЕЧАНИЕ

Меры предосторожности при прокладке электропроводки питания:



- НЕ подключайте к клеммной колодке электропитания провода разной толщины (люфт в контактах электропроводки питания может привести к перегреву).
- Подключать провода одинаковой толщины следует, как показано на рисунке выше.
- Подсоедините провод электропитания и надежно зафиксируйте его во избежание воздействия внешнего давления на клеммную колодку.
- Для затяжки винтов клемм используйте соответствующую отвертку. Отвертка с маленькой головкой повредит головку и сделает адекватную затяжку невозможной.
- Излишнее затягивание винтов клемм может привести к их поломке.



ПРЕДУПРЕЖДЕНИЕ

- По окончании всех электротехнических работ проверьте надежность крепления каждой электродетали и каждой клеммы внутри блока электродеталей.
- Перед запуском агрегата убедитесь, что все крышки закрыты.



ПРИМЕЧАНИЕ

Применимо только в случае трехфазного питания и пуска компрессора посредством ВКЛЮЧЕНИЯ/ВЫКЛЮЧЕНИЯ.

Если существует вероятность обратной фазы после мгновенного отключения питания и подачи и отключения напряжения в ходе работы системы, подключите в определенном месте цепь защиты обратной фазы. Работа устройства в обратной фазе может послужить причиной поломки компрессора и других компонентов.

2 Информация о документации

2.1 Информация о настоящем документе



ИНФОРМАЦИЯ

Проверьте, есть ли у пользователя печатная версия документации, которую нужно хранить в справочных целях на будущее.

Целевая аудитория

Уполномоченные установщики

Комплект документации

Настоящий документ является частью комплекта документации. В полный комплект входит следующее:

- **Общие правила техники безопасности:**

- Меры предосторожности, с которыми НЕОБХОДИМО ознакомиться, прежде чем приступить к монтажу
- Формат: Документ (в ящике с наружным блоком)

- **Руководство по монтажу наружного блока:**

- Инструкции по монтажу
- Формат: Документ (в ящике с наружным блоком)

- **Справочное руководство для монтажника:**

- Подготовка к монтажу, справочная информация,...
- Формат: оцифрованные файлы, размещенные по адресу: <http://www.daikineurope.com/support-and-manuals/product-information/>

Последние редакции предоставляемой документации доступны на региональном веб-сайте Daikin или у дилера.

Язык оригинальной документации английский. Документация на любом другом языке является переводом.

Технические данные

- **Подборка** самых свежих технических данных размещена на региональном веб-сайте Daikin (в открытом доступе).
- **Полные** технические данные в самой свежей редакции размещаются на интернет-портале Daikin Business Portal (требуется авторизация).

2.2 Общий обзор руководства по применению для установщика

Раздел	Описание
Общие правила техники безопасности	Меры предосторожности, с которыми НЕОБХОДИМО ознакомиться, прежде чем приступить к монтажу
Информация о документации	Имеющаяся документация для монтажника
Информация об упаковке	Порядок распаковки блоков и извлечения комплектующих

Раздел	Описание
Справочная информация о блоках	Распознавание блоков
Подготовка	Что нужно сделать, прежде чем отправиться к месту установки
Монтаж	Что нужно знать и сделать, прежде чем приступить к монтажу системы
Конфигурация	Что нужно знать и сделать для настройки смонтированной системы
Ввод в эксплуатацию	Что нужно знать и сделать, прежде чем приступить к вводу системы в эксплуатацию после настройки
Передача потребителю	Что нужно передать и объяснить потребителю
Техническое и иное обслуживание	Порядок поддержания в работоспособном состоянии и технического обслуживания блоков
Поиск и устранение неполадок	Что нужно сделать, если возникли неполадки
Утилизация	Порядок утилизации системы
Технические данные	Характеристики системы
Краткий словарь терминов	Значение терминов

3 Информация о блоке

3.1 Обзор: информация о блоке

В этом разделе рассказывается о том, что нужно сделать после доставки ящика с наружным блоком к месту установки.

Соблюдайте следующие меры предосторожности:

- Непосредственно после доставки блок **ОБЯЗАТЕЛЬНО** нужно проверить на предмет повреждений. Обо всех повреждениях **НЕОБХОДИМО** сразу же поставить в известность представителя компании-перевозчика.
- Старайтесь доставить агрегат как можно ближе к месту монтажа, не извлекая его из упаковки — это сведет к минимуму вероятность механических повреждений при транспортировке.
- Заранее наметьте путь, по которому будете заносить блок в помещение.
- При перемещении блока необходимо иметь ввиду следующее:



Хрупкий блок требует осторожного обращения.



Не переворачивайте блок во избежание повреждения.



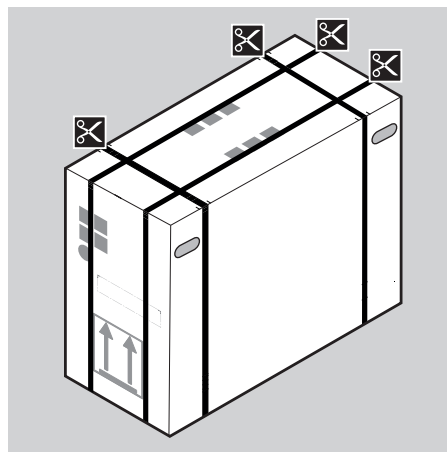
Оберегайте блок от дождя и влаги.

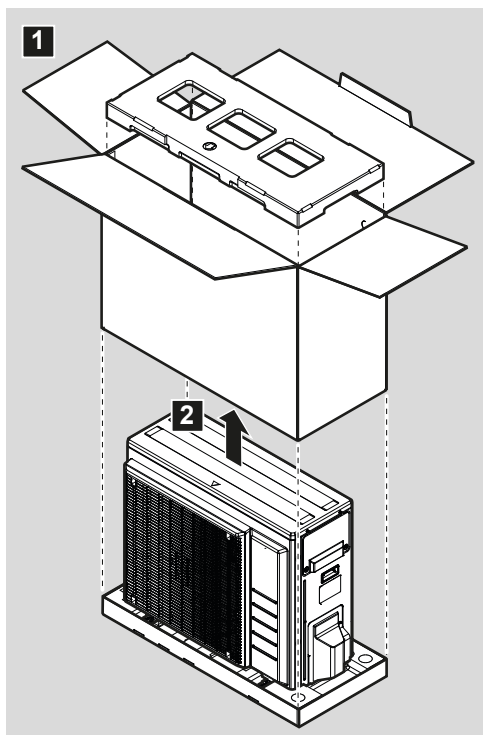


К перемещению ящика с блоком допускается **НЕ МЕНЕЕ** 2 человек.

3.2 Наружный агрегат

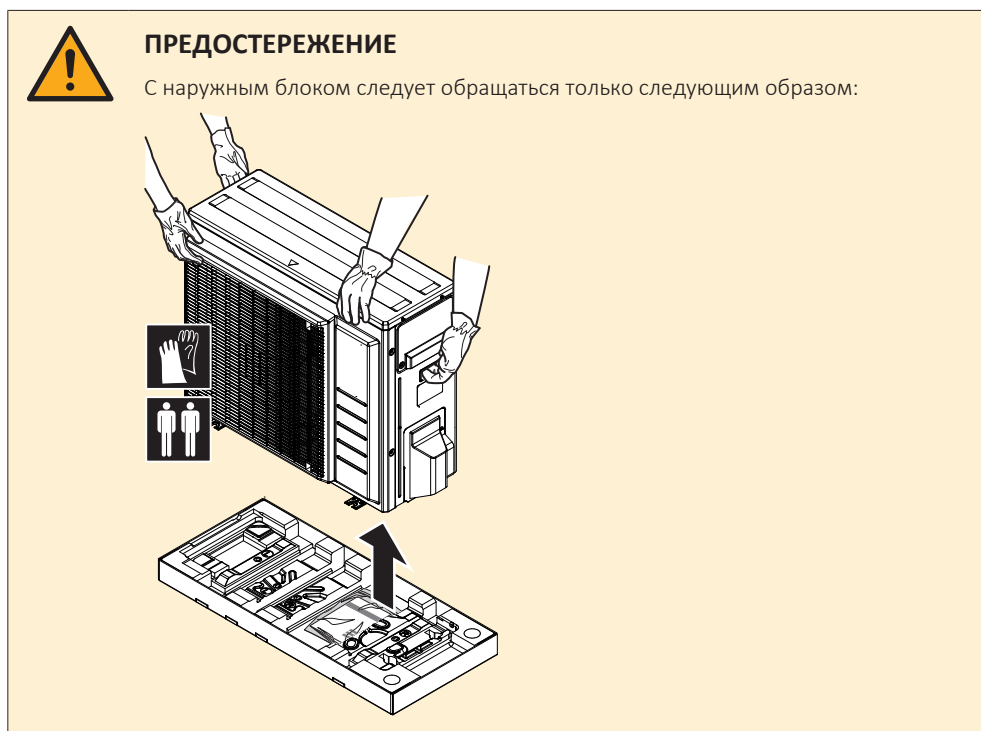
3.2.1 Чтобы распаковать наружный агрегат



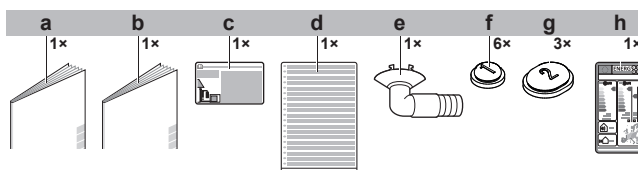


3.2.2 Для снятия аксессуаров с наружного агрегата

- 1 Поднимите наружный блок.



- 2 Извлеките принадлежности из нижней части упаковки.



- a Общие правила техники безопасности
- b Руководство по монтажу наружного блока

- c** Этикетка с информацией о фторированных газах, способствующих парниковому эффекту
- d** Этикетка о наличии фторсодержащих парниковых газов на нескольких языках
- e** Сливная пробка (находится на дне упаковочной коробки)
- f** Заглушка сливного отверстия (1)
- g** Заглушка сливного отверстия (2)
- h** Маркировка энергоэффективности

4 Справочная информация о блоках



ПРЕДУПРЕЖДЕНИЕ: ВОСПЛАМЕНЯЮЩИЙСЯ МАТЕРИАЛ

Залитый в блок хладагент R32 умеренно горюч.

4.1 Общее представление: Справочная информация о блоках

Вот какие сведения изложены в этом разделе:

- Как распознать наружный блок?

4.2 Идентификация

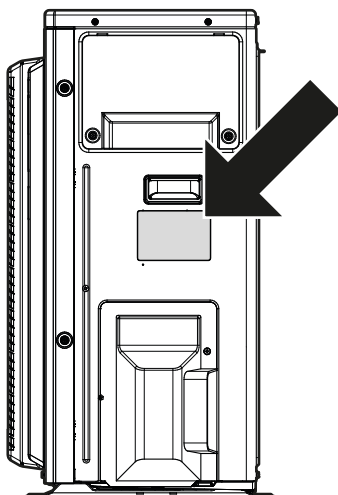


ПРИМЕЧАНИЕ

При одновременной установке или обслуживании нескольких агрегатов НЕ допускается переключение сервисных панелей между различными моделями.

4.2.1 Идентификационная табличка: Наружный блок

Местоположение



5 Подготовка

5.1 Обзор: подготовка

В этом разделе рассказывается о том, что нужно сделать, прежде чем отправиться к месту установки.

Вот какие сведения здесь изложены:

- Подготовка места установки
- Подготовка к прокладке трубопровода хладагента
- Подготовка к прокладке электропроводки

5.2 Как подготовить место установки

Блок НЕЛЬЗЯ устанавливать в местах, часто используемых в качестве рабочих. При проведении строительных работ (например, шлифовки), когда образуется большое количество пыли, блок НЕОБХОДИМО накрывать.

Место установки должно обеспечивать достаточное пространство для перемещения блока и обратной установки на место.



ПРЕДОСТЕРЕЖЕНИЕ

- Проверьте, выдерживает ли место установки вес блока. Неверно выполненный монтаж чреват опасностью. По той же причине может возникать вибрация или посторонний шум.
- Обеспечьте наличие свободного пространства для обслуживания.
- Во избежание вибрации НЕЛЬЗЯ устанавливать блок так, чтобы он соприкасался с потолком или стенами.

- Выберите такое место, где горячий или холодный воздух на выходе из блока и издаваемый им шум НЕ будут беспокоить окружающих.
- Вокруг агрегата должно быть достаточно свободного места для обслуживания и циркуляции воздуха.
- Избегайте зон, в которых возможна утечка горючих газов или веществ.

Во избежание помех силовые кабели следует проводить не ближе 1 метра от телевизоров или радиоприемников. При определенной длине радиоволн расстояние в 3 метра может оказаться НЕДОСТАТОЧНЫМ.



ПРЕДУПРЕЖДЕНИЕ

НЕ размещайте под внутренним и/или под наружным блоком предметы, которые могут быть повреждены водой. В противном случае конденсат на блоке или трубах хладагента, грязь в воздушном фильтре или засор дренажа могут вызвать каплепадение, что может привести к загрязнению или поломке предметов, находящихся под блоком.



ПРЕДУПРЕЖДЕНИЕ

Оборудование размещается в помещении без постоянно действующих источников возгорания (напр., открытого огня, оборудования, работающего на газе, или действующих электрообогревателей).

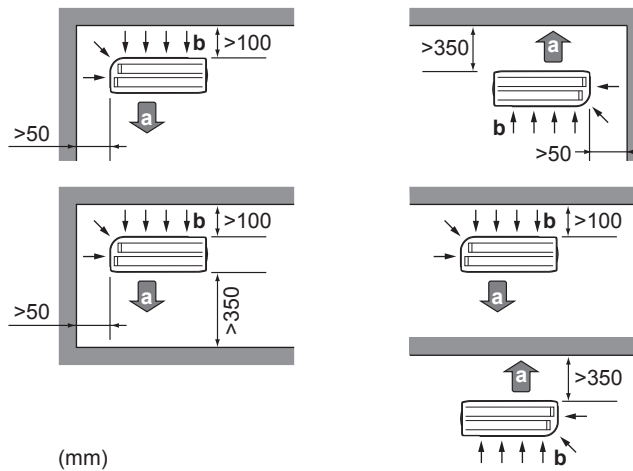
5.2.1 Требования к месту установки наружного блока

**ИНФОРМАЦИЯ**

Также ознакомьтесь со следующими требованиями:

- Общие требования к месту монтажа. См. главу “Общие правила техники безопасности”.
- Требования к трубопроводам хладагента (длина, перепад высот). Дополнительная информация приведена в данной главе “Подготовка”.

Помните следующие правила организации пространства:



(mm)

- a Выброс воздуха
b Воздухозаборник

**ПРИМЕЧАНИЕ**

Высота стены на стороне выхода наружного блока ДОЛЖНА быть ≤ 1200 мм.

**ПРИМЕЧАНИЕ**

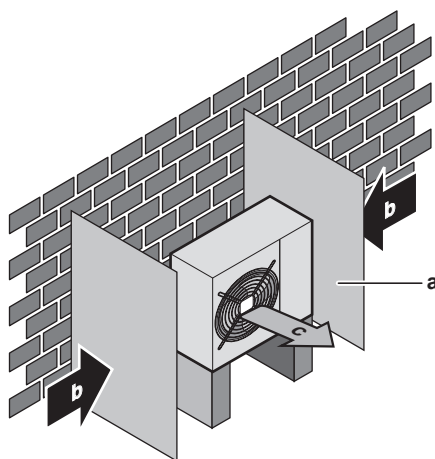
- НЕ ставьте агрегаты друг на друга.
- НЕ подвешивайте агрегаты к потолку.

Сильный ветер (≥ 18 км/ч) в направлении выброса воздуха из наружного блока вызывает короткое замыкание (всасывание выбрасываемого воздуха). Это может привести к следующим последствиям:

- снижение производительности;
- ускоренное обледенение при работе на обогрев;
- сбой в работе из-за падения низкого давления или роста высокого;
- поломка вентилятора (постоянное воздействие сильного ветра может привести к нарастанию оборотов вентилятора вплоть до его поломки).

Со стороны выброса воздуха блок рекомендуется заслонить от ветра защитной панелью.

Рекомендуется устанавливать наружный агрегат так, чтобы воздухоприемник был направлен к стене и НЕ подвергался непосредственному воздействию ветра.



- a Защитная панель
- b Преобладающее направление ветра
- c Выброс воздуха

Агрегат НЕЛЬЗЯ устанавливать в перечисленных далее местах:

- Избегайте акустически уязвимых зон (например, рядом со спальней), где шум блока во время работы может доставлять неудобство.
Обратите внимание: Если звук измерить в фактических условиях установки, то из-за окружающего шума и звуковых отражений значение, полученное в результате измерения, может превышать уровень звукового давления, указанный в разделе "Звуковой спектр" книги технических данных.



ИНФОРМАЦИЯ

Уровень звукового давления: менее 70 дБА.

- Избегайте мест, где в атмосфере могут присутствовать мелкие частицы или пары минерального масла. Избегайте мест, где могут разрушиться и отвалиться пластмассовые детали, что может привести к протечкам воды.

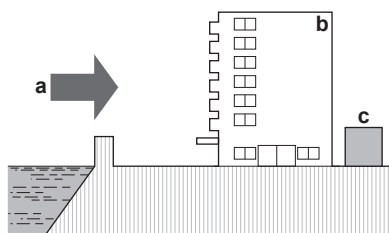
НЕ рекомендуется устанавливать блок в следующих местах, так как это может сократить срок его службы:

- в местах со значительными колебаниями напряжения;
- на транспортных средствах и судах;
- там, где присутствуют кислотные или щелочные испарения.

Установка на морском побережье. Наружный блок НЕ должен подвергаться прямому воздействию морского ветра. В противном случае насыщенный солью воздух может привести к коррозии и, как следствие, к сокращению срока службы блока.

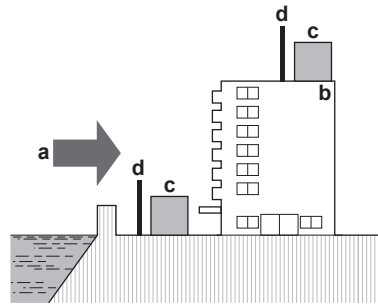
Наружный блок устанавливается там, где он не подвергается прямому воздействию морского ветра.

Пример: за зданием.



Если наружный блок подвергается прямому воздействию морского ветра, необходимо смонтировать ветрогаситель.

- Высота ветрогасителя $\geq 1,5 \times$ высоты наружного блока
- Ветрогаситель устанавливается таким образом, чтобы осталось свободное место для техобслуживания.

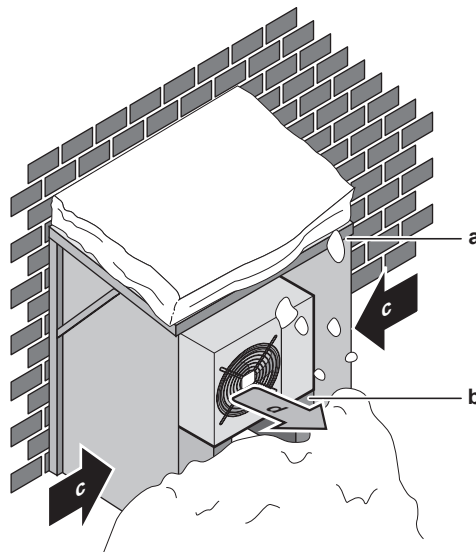


- a Морской ветер
- b Здание
- c Наружный блок
- d Ветрогаситель

Наружный блок рассчитан только на установку вне помещений и на эксплуатацию при температуре окружающего воздуха от -10 до 46°C в режиме охлаждения и от -15 до 24°C в режиме обогрева.

5.2.2 Дополнительные требования к месту установки наружного блока в холодных погодных условиях

Наружный агрегат необходимо защитить от снегопада, а также предусмотреть, чтобы его НИКОГДА не засыпало снегом.



- a Снегозащитное покрытие или навес
- b Подставка
- c Преобладающее направление ветра
- d Выброс воздуха

Рекомендуется оставлять под блоком не менее 150 мм свободного пространства (300 мм в местности, подверженной сильным снегопадам). Кроме того, необходимо проследить за тем, чтобы блок находился, как минимум, в 100 мм над расчетной поверхностью снежного покрова. Если нужно, установите блок на подставку. Подробнее см. параграф «6.3 Монтаж наружного агрегата» [▶ 29].

В регионах, где обычно выпадает много снега, очень важно установить блок в таком месте, где снег не будет воздействовать на блок. Если есть вероятность наметания снега сбоку, примите меры к тому, чтобы снег НЕ воздействовал на змеевик теплообменника. При необходимости соорудите навес от снега на опоре.

5.2.3 Перепад высот трубопроводов хладагента

Что?	Расстояние
Максимально допустимая длина трубопровода	30 м
Минимально допустимая длина трубопровода	3 м
Максимально допустимый перепад высот	20 м

5.3 Подготовка трубопровода хладагента

5.3.1 Требования к трубопроводам хладагента

**ИНФОРМАЦИЯ**

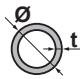
Также изучите меры предосторожности и требования, содержащиеся в главе "Общие правила техники безопасности".

- **Материал изготовления труб:** Бесшовная медь, подвергнутая фосфорнокислой антиокислительной обработке.

- **Диаметр трубок:**

	Прочее	RXM71N	ARXM71N
Трубопровод жидкого хладагента	Ø6,4 мм (1/4 дюйма)	Ø6,4 мм (1/4 дюйма)	Ø9,5 мм (3/8 дюйма)
Трубопровод газообразного хладагента	Ø12,7 мм (1/2 дюйма)	Ø15,9 мм (5/8")	Ø15,9 мм (5/8")

- **Степень твердости и толщина стенок:**

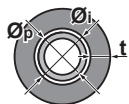
Наружный диаметр (Ø)	Степень твердости	Толщина (t) ^(a)	
6,4 мм (1/4 дюйма) 9,5 мм (3/8 дюйма) 12,7 мм (1/2 дюйма)	Отожженная медь (O)	≥0,8 мм	
15,9 мм (5/8 дюйма)		≥1 мм	

^(a) В зависимости от действующего законодательства и от максимального рабочего давления блока (см. значение параметра «PS High» на паспортной табличке блока) могут потребоваться трубки с повышенной толщиной стенок.

5.3.2 Изоляция трубопровода хладагента

- В качестве изоляционного материала используется пенополиэтилен:
 - с коэффициентом теплопередачи от 0,041 до 0,052 Вт/мК (0,035 - 0,045 ккал/мч°C)
 - с теплостойкостью не менее 120°C
- Толщина изоляции

Наружный диаметр трубы (Φ_p)	Внутренний диаметр изоляции (Φ_i)	Толщина изоляции (t)
6,4 мм (1/4")	8~10 мм	≥ 10 мм
9,5 мм (3/8")	10~14 мм	≥ 13 мм
12,7 мм (1/2")	14~16 мм	≥ 10 мм
15,9 мм (5/8")	16~20 мм	≥ 13 мм



Если температура воздуха превышает 30°C, а относительная влажность выше 80%, толщина изоляционного материала должна быть не менее 20 мм — тогда на поверхности изоляционного материала конденсат скапливаться не будет.

5.4 Подготовка электрической проводки

5.4.1 Информация о подготовке электрической проводки



ИНФОРМАЦИЯ

Также изучите меры предосторожности и требования, содержащиеся в главе «Общие правила техники безопасности».



ИНФОРМАЦИЯ

Также изучите раздел «6.7.4 Характеристики стандартных компонентов электропроводки» [▶ 47].



ПРЕДУПРЕЖДЕНИЕ

- Если отсутствует нейтраль электропитания или она не соответствует нормативам, возможно повреждение оборудования.
- Необходимо установить надлежащее заземление. НЕ ДОПУСКАЕТСЯ заземление агрегата на трубопровод инженерных сетей, разрядник и заземление телефонных линий. ненадежное заземление может привести к поражению электрическим током.
- Установите необходимые предохранители или автоматические прерыватели.
- Обязательно прикрепляйте кабель с помощью стяжек, так чтобы он НЕ касался острых кромок или труб, особенно со стороны высокого давления.
- Не допускается использование проводки с отводами и скрученными многожильными кабелями удлинителей и соединений звездой. Это может вызвать перегрев, поражение электрическим током или возгорание.
- НЕ допускается установка фазокомпенсаторного конденсатора, так как агрегат оборудован инвертором. Фазокомпенсаторный конденсатор снижает производительность и может вызвать несчастные случаи.

**ПРЕДУПРЕЖДЕНИЕ**

- К прокладке электропроводки допускаются ТОЛЬКО аттестованные электрики в СТРОГОМ соответствии с действующим законодательством.
- Электрические соединения подключаются к стационарной проводке.
- Все электрическое оборудование и материалы, приобретаемые по месту монтажа, ДОЛЖНЫ соответствовать требованиям действующего законодательства.

**ПРЕДУПРЕЖДЕНИЕ**

Для электропитания ОБЯЗАТЕЛЬНО используйте многожильные кабели.

6 Монтаж

6.1 Обзор: монтаж

В этом разделе рассказывается о том, что нужно знать и сделать при монтаже системы.

Типовая последовательность действий

Установка, как правило, подразделяется на следующие этапы:

- 1 Как открываются блоки
- 2 Монтаж наружного блока
- 3 Подсоединение трубопроводов хладагента
- 4 Проверка трубопровода хладагента
- 5 Заправка хладагентом
- 6 Подключение электропроводки
- 7 Завершение монтажа наружного блока

6.2 Открывание блока

6.2.1 Об открывании блока

Периодически приходится открывать блок. **Пример:**

- Подсоединяя трубопроводы хладагента
- При подсоединении электропроводки
- При выполнении технического или иного обслуживания блока



ОПАСНО! РИСК ПОРАЖЕНИЯ ЭЛЕКТРИЧЕСКИМ ТОКОМ

НЕ оставляйте блок без присмотра со снятой сервисной панелью.

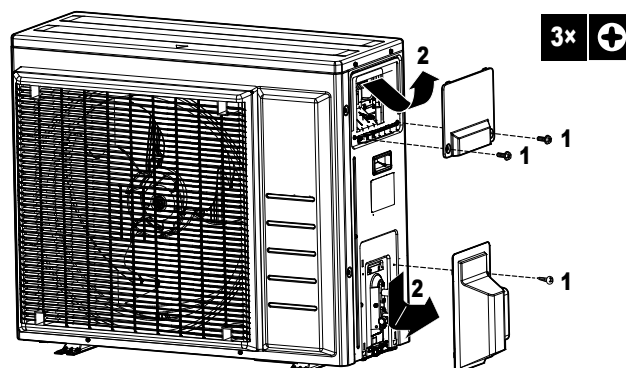
6.2.2 Чтобы открыть наружный агрегат



ОПАСНО! РИСК ПОРАЖЕНИЯ ЭЛЕКТРИЧЕСКИМ ТОКОМ



ОПАСНО! РИСК ОЖОГОВ



6.3 Монтаж наружного агрегата

6.3.1 Монтаж наружного блока

При

Необходимо завершить монтаж наружного и внутреннего блоков, прежде чем подсоединять трубопроводы хладагента.

Типовая последовательность действий

Монтаж наружного блока, как правило, подразделяется на следующие этапы:

- 1 Подготовка монтажной конструкции.
- 2 Установка наружного блока.
- 3 Обустройство дренажа.
- 4 Принятие мер к предотвращению опрокидывания блока.

6.3.2 Меры предосторожности при монтаже наружного блока



ИНФОРМАЦИЯ

Ознакомьтесь с мерами предосторожности и требованиями, изложенными в указанных далее разделах:

- Общие правила техники безопасности
- Подготовка

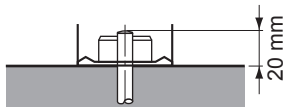
6.3.3 Подготовка монтажной конструкции

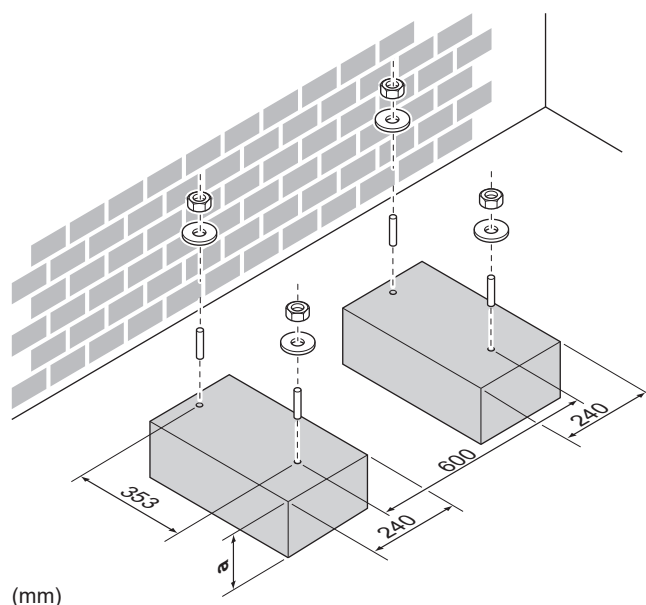
Проверьте прочность и горизонтальность площадки для установки, так чтобы агрегат после установки не вызывал вибраций или шума при работе.

Если есть вероятность передачи вибрации на здание, используйте вибростойкую резину (приобретается по месту установки).

Согласно фундаментному чертежу надежно закрепите агрегат фундаментными болтами.

Подготовьте 4 комплекта анкерных болтов М8 или М10 с гайками и шайбами (приобретается по месту установки).

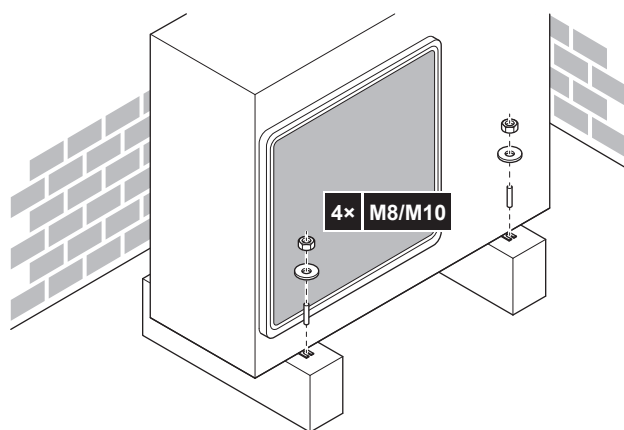




(mm)

a 100 мм над расчетной поверхностью снежного покрова

6.3.4 Установка наружного блока



6.3.5 Обустройство дренажа

- Проследите за тем, чтобы водяной конденсат удалялся надлежащим образом.
- Во избежание образования наледи установите блок на опоре, обеспечивающей надлежащий слив.
- Для отвода воды от блока проложите вокруг его опоры дренажную канавку.
- НЕ допускайте слив воды на тротуары во избежание гололедицы во время заморозков.
- Если блок монтируется на раме, установите водонепроницаемый поддон на расстоянии не более 150 мм от днища блока во избежание просачивания воды в блок, а также каплеобразования (см. рисунок ниже).



**ПРИМЕЧАНИЕ**

Если блок эксплуатируется в условиях холодного климата, необходимо принять меры ВО ИЗБЕЖАНИЕ замерзания откачиваемого конденсата.

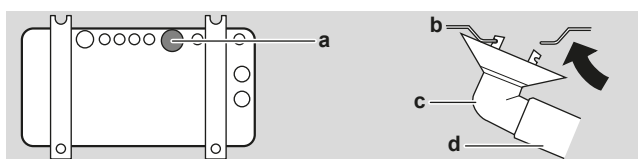
**ПРИМЕЧАНИЕ**

Если сливные отверстия наружного блока перекрыты монтажным основанием или поверхностью пола, установите под опоры наружного блока дополнительные подставки высотой не более 30 мм.

**ИНФОРМАЦИЯ**

По поводу информации о доступных опциях обратитесь к своему дилеру.

- 1 Используйте сливную пробку.
- 2 Используйте шланг $\varnothing 16$ мм (приобретается по месту установки).

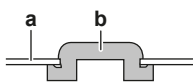


- a Сливное отверстие
- b Нижняя рама
- c Сливная пробка
- d Шланг (приобретается по месту установки)

Как закрыть сливные отверстия и присоединить сливной патрубок**ПРИМЕЧАНИЕ**

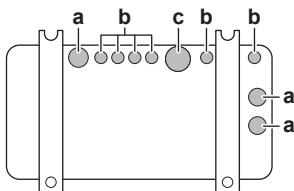
В регионах с холодным климатом к наружному блоку НЕЛЬЗЯ подсоединять сливной патрубок, шланг и заглушки (1, 2). Необходимо принять меры ВО ИЗБЕЖАНИЕ замерзания откачиваемого конденсата.

- 1 Установите заглушки сливных отверстий 1 и 2 (в комплекте принадлежностей). Проследите за тем, чтобы края заглушек перекрывали сливные отверстия полностью.



- a Нижняя рама
- b Заглушка сливного отверстия

- 2 Установите сливной патрубок.

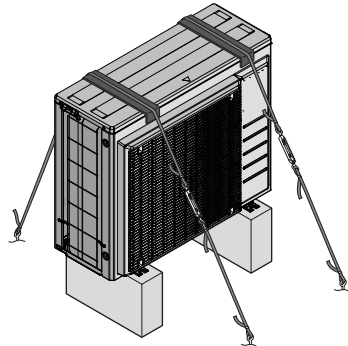


- a Сливное отверстие. Установите заглушку сливного отверстия (2).
- b Сливное отверстие. Установите заглушку сливного отверстия (1).
- c Сливное отверстие, к которому подсоединяется патрубок

6.3.6 Чтобы избежать опрокидывания наружного агрегата

В случае установки блока в местах, где сильный ветер может его наклонить, необходимо принять следующие меры:

- 1 Подготовьте 2 кабеля, как показано на следующей иллюстрации (приобретаются по месту установки).
- 2 Положите 2 кабеля на наружный блок.
- 3 Чтобы кабели не поцарапали краску, уложите между кабелями и наружным блоком лист резины (приобретается по месту установки).
- 4 Подсоедините и закрепите концы кабелей.



6.4 Соединение труб трубопровода хладагента

6.4.1 Подсоединение трубопроводов хладагента

Приступая к подсоединению трубопроводов хладагента

Убедитесь в том, что установка наружного и внутренних блоков выполнена полностью.

Типовая последовательность действий

Подсоединение трубопроводов хладагента предусматривает:

- Соединение трубопроводов хладагента с внутренним блоком
- Соединение трубопроводов хладагента с наружным блоком
- Изоляцию трубопроводов хладагента
- Соблюдайте указания по выполнению следующих работ:
 - Изгибание труб
 - Развальцовка концов труб
 - Применение запорных клапанов

6.4.2 Меры предосторожности при подсоединении трубопроводов хладагента



ИНФОРМАЦИЯ

Ознакомьтесь с мерами предосторожности и требованиями, изложенными в указанных далее разделах:

- Общие правила техники безопасности
- Подготовка



ОПАСНО! РИСК ОЖОГОВ

**ПРЕДОСТЕРЕЖЕНИЕ**

- Используйте закрепленную на блоке накидную гайку.
- Чтобы предотвратить утечку газа, нанесите фреоновое масло только на внутреннюю поверхность раструба. Используйте фреоновое масло, предназначенное для хладагента R32.
- ЗАПРЕЩАЕТСЯ повторное использование трубных соединений.

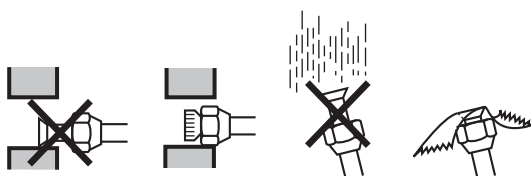
**ПРЕДОСТЕРЕЖЕНИЕ**

- НЕ применяйте на развальцованной детали минеральное масло.
- НЕ используйте повторно трубы от прошлых установок.
- На блоки с хладагентом R32 НЕЛЬЗЯ устанавливать осушители, которые могут существенно сократить срок службы блоков. Осушающий материал может расплавить и повредить систему.

**ПРИМЕЧАНИЕ**

Соблюдайте следующие меры предосторожности в отношении трубопроводов хладагента:

- Не допускайте проникновения в контур циркуляции хладагента никаких посторонних веществ (напр., воздуха), кроме указанного хладагента.
- При дозаправке пользуйтесь только хладагентом R32.
- Обеспечьте наличие монтажных инструментов (комплекта манометра коллектора и т.п.), которые специально предназначены для работы с хладагентом R32, могут выдержать давление и предотвратить попадание инородных веществ (напр., масла и влаги) в систему.
- Трубы монтируются таким образом, чтобы раструб НЕ подвергался механическому напряжению.
- Обеспечьте защиту трубопроводов от проникновения грязи, жидкости и пыли, как указано в приведенной ниже таблице.
- Соблюдайте осторожность при прокладке медных труб через стены (см. рис. ниже).



Агрегат	Период монтажа	Метод защиты
Наружный агрегат	>1 месяц	Сплющить края труб
	<1 месяц	Сплющить или заклеить края труб
Внутренний агрегат	Независимо от времени монтажа	

**ИНФОРМАЦИЯ**

НЕ открывайте запорный вентиль хладагента, не проверив трубопровод хладагента. При необходимости дозаправки хладагента рекомендуется после заправки открыть запорный вентиль хладагента.

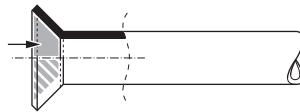
**ПРЕДУПРЕЖДЕНИЕ**

Обеспечьте надежность соединений трубопровода хладагента, прежде чем запускать компрессор. Если во время работы компрессора трубопроводы хладагента НЕ закреплены, а запорный вентиль открыт, то всасывание воздуха приводит к отклонению давления в контуре хладагента от нормы, что чревато повреждением оборудования и даже нанесением травмы.

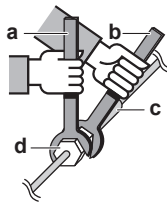
6.4.3 Указания по подсоединению трубопроводов хладагента

При подсоединении труб необходимо соблюдать следующие правила:

- При затяжке накидной гайки нанесите на внутреннюю поверхность развальцованной части трубы эфирное или полиэфирное масло. Приступая к затяжке накидной гайки, наживите ее, сделав 3 - 4 оборота рукой.



- Ослабляя накидные гайки, ОБЯЗАТЕЛЬНО пользуйтесь сразу двумя гаечными ключами.
- При соединении труб для затяжки накидных гаек ВСЕГДА пользуйтесь одновременно обычным гаечным и динамометрическим ключами. Это предотвратит повреждение гаек и возникновение утечек.



- a Динамометрический ключ
- b Гаечный ключ
- c Соединение труб
- d Накидная гайка

Размер трубок (мм)	Момент затяжки (Н•м)	Диаметр раструба (А) (мм)	Форма развальцовки (мм)
∅6,4	15~17	8,7~9,1	
∅9,5	33~39	12,8~13,2	
∅12,7	50~60	16,2~16,6	
∅15,9	62~75	19,3~19,7	

6.4.4 Указания по изгибанию труб

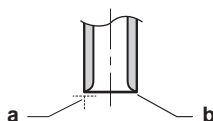
Для изгибания пользуйтесь трубогибочной машиной. Все изгибы труб должны быть как можно более плавными (радиус изгиба должен быть 30~40 или более).

6.4.5 Развальцовка конца трубы

**ПРЕДОСТЕРЕЖЕНИЕ**

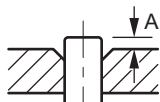
- Неполная развальцовка может привести к утечке газообразного хладагента.
- Развальцованные концы НЕЛЬЗЯ использовать повторно. Во избежание утечки газообразного хладагента следует использовать новые развальцованные концы.
- Используйте накидные гайки, которые входят в комплект поставки блока. Применение других накидных гаек может привести к утечке хладагента.

- 1 Срежьте труборезом конец трубы.
- 2 Уберите заусенцы ножом, обращенным лезвием вниз, так, чтобы стружка НЕ попала в трубу.



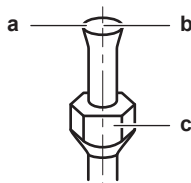
- a Срежьте точно под прямым углом.
b Удалите заусенцы.

- 3 Сняв с запорного клапана накидную гайку, накиньте ее на трубу.
- 4 Развальцуйте трубу. Установите точно так, как показано на рисунке ниже.



	Вальцовочный инструмент (зажимного типа) для хладагента R32	Обычный вальцовочный инструмент	
		Зажимного типа (Типа Ridgid)	С крыльчатой гайкой (Типа Imperial)
A	0~0,5 мм	1,0~1,5 мм	1,5~2,0 мм

- 5 Проверьте, правильно ли сделана развальцовка.



- a На внутренней поверхности раструба НЕ должно быть трещин.
b Конец трубы ДОЛЖЕН быть развальцован равномерно по правильному кругу.
c Проверьте, установлена ли накидная гайка.

6.4.6 Применение запорного клапана с сервисным отверстием

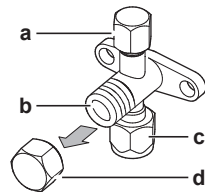
**ПРЕДОСТЕРЕЖЕНИЕ**

ЗАПРЕЩАЕТСЯ открывать клапаны и вентили, если развальцовка труб не завершена. Это может привести к утечке газообразного хладагента.

Обращение с запорными вентилями

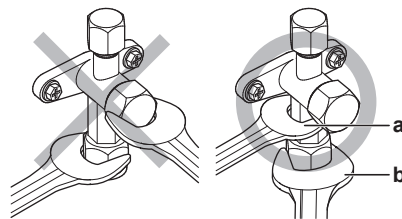
Необходимо учитывать следующие правила:

- Запорные вентили поставляются в закрытом положении.
- На приведенной ниже иллюстрации представлены детали, необходимые для эксплуатации запорного вентиля.



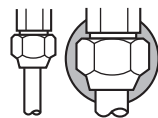
- a Сервисное отверстие с крышкой
- b Шток вентиля
- c Соединение трубопровода
- d Крышка штока

- Оба запорных вентиля во время работы должны быть открыты.
- НЕ прикладывайте излишнее усилие к штоку вентиля. Это может привести к поломке корпуса вентиля.
- **ОБЯЗАТЕЛЬНО** придерживайте запорный вентиль гаечным ключом, а затем ослабляйте или затягивайте накидную гайку динамометрическим ключом. НЕ устанавливайте гаечный ключ на крышку штока, так как это может вызвать утечку хладагента.



- a Гаечный ключ
- b Динамометрический ключ

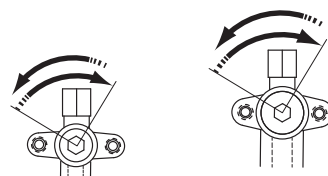
- Когда ожидается низкое рабочее давление (например, когда охлаждение будет производиться при низкой наружной температуре), надежно уплотните накидную гайку запорного вентиля линии подачи газа силиконовым герметиком во избежание замерзания.



■ Силиконовый герметик: убедитесь в отсутствии зазора.

Открытие/закрытие запорного вентиля

- 1 Снимите крышку с запорного вентиля.
- 2 Вставив в запорный вентиль шестигранный ключ (со стороны трубопровода жидкого хладагента: 4 мм, со стороны трубопровода газообразного хладагента: 4 мм) в шток вентиля, вращайте шток следующим образом:



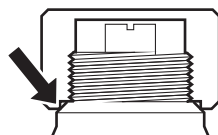
Отвинчивается против часовой стрелки
Завинчивается по часовой стрелке

- 3 Когда дальнейшее вращение запорного вентиля станет НЕВОЗМОЖНЫМ, прекратите вращение.
- 4 Установите крышку запорного вентиля на место.

Результат: Теперь вентиль открыт/перекрыт.

Обращение с крышкой штока

- Уплотнение крышки штока обозначено стрелкой. НЕ повредите его.



- По окончании работы с запорным вентилем не забудьте плотно закрыть крышку штока и проверить, нет ли протечек хладагента.

Крышка штока	Ø трубки (мм)	Момент затяжки (Н·м)
Контур жидкого хладагента	6,4	22~28
	9,5	33~39
Контур газообразного хладагента	12,7	49~59
	15,9	61~74

Обращение с крышкой сервисного порта

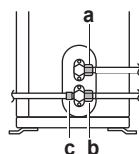
- ОБЯЗАТЕЛЬНО** пользуйтесь заправочным шлангом, оснащенным стержнем нажатия на вентиль, поскольку сервисное отверстие относится к ниппельному типу.
- По окончании работы с отверстием для техобслуживания не забудьте плотно закрыть его крышку и проверить, нет ли протечек хладагента.

Позиция	Момент затяжки (Н·м)
Крышка сервисного отверстия	11~14

6.4.7 Подсоединение трубопровода хладагента к наружному блоку

- Длина трубопроводов.** Трубопроводы по месту монтажа должны быть как можно короче.
- Защита трубопроводов.** Необходимо обеспечить защиту трубопроводов по месту монтажа от физического повреждения.

- Соедините патрубок жидкого хладагента внутреннего блока с жидкостным запорным вентилем наружного блока.



- a Запорный вентиль в контуре жидкого хладагента
- b Запорный вентиль трубопровода газообразного хладагента
- c Сервисное отверстие

- Соедините патрубок газообразного хладагента внутреннего блока с запорным вентилем газообразного хладагента наружного блока.



ПРИМЕЧАНИЕ

Рекомендуется прокладывать трубопровод хладагента между внутренним и наружным агрегатом в воздуховоде либо оборачивать его наружной обмоткой.

6.5 Проверка трубопровода хладагента

6.5.1 Проверка трубопровода хладагента

Трубопроводы хладагента **внутри** наружного блока проходят заводскую проверку на герметичность. Проверять нужно только трубопроводы хладагента, проложенные **снаружи** наружного блока.

Приступая к проверке трубопроводов хладагента

Убедитесь в том, что трубопроводы подсоединены к наружному и внутреннему блокам.

Типовая последовательность действий

Проверка трубопроводов хладагента, как правило, подразделяется на следующие этапы:

- 1 Проверка трубопроводов хладагента на герметичность.
- 2 Вакуумная осушка для полного удаления влаги, воздуха и азота из трубопроводов хладагента.

Если существует вероятность присутствия влаги в трубопроводе хладагента (например, в трубопровод могла проникнуть вода), выполните изложенную ниже процедуру вакуумной осушки, чтобы удалить влагу.

6.5.2 Меры предосторожности при проверке трубопроводов хладагента



ИНФОРМАЦИЯ

Ознакомьтесь с мерами предосторожности и требованиями, изложенными в указанных далее разделах:

- Общие правила техники безопасности
- Подготовка



ПРИМЕЧАНИЕ

Пользуйтесь двухступенчатым вакуумным насосом с обратным клапаном с возможностью разрежения до $-100,7$ кПа (-1007 бар) (5 торр абсолютного значения). Следите за тем, чтобы масло не попадало из насоса в систему, когда насос не работает.



ПРИМЕЧАНИЕ

Вакуумный насос используется исключительно с хладагентом R32. Применение этого насоса с другим хладагентом может повредить насос и блок.



ПРИМЕЧАНИЕ

- Подсоедините вакуумный насос к сервисному порту газового запорного вентиля.
- Перед вакуумированием или проведением проверки на утечки необходимо убедиться, что запорные вентили газа и жидкости плотно закрыты.

6.5.3 Проверка на утечки

**ПРИМЕЧАНИЕ**

НЕ превышайте максимальное рабочее давление блока (см. параметр PS High на паспортной табличке блока).

**ПРИМЕЧАНИЕ**

Обязательно используйте раствор для проведения пробы на образование пузырей, рекомендованный вашим поставщиком. Не используйте мыльный водяной раствор, который может вызвать растрескивание накидных гаек (в мыльном водяном растворе может содержаться соль, которая впитывает влагу, замерзающую при охлаждении трубопроводов) и привести к коррозии конических соединений (в мыльном водяном растворе может содержаться аммиак, который вызовет коррозионный эффект между латунной накидной гайкой и медным раструбом).

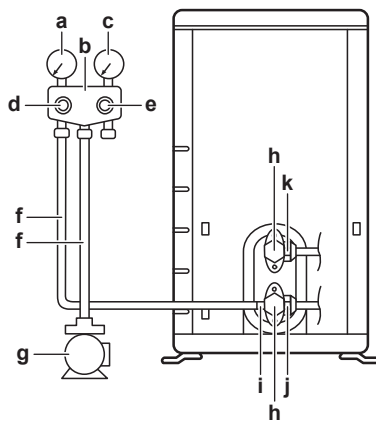
- 1 Заправьте систему азотом до давления не менее 200 кПа (2 бар). Для выявления незначительных утечек рекомендуется довести давление до 3000 кПа (30 бар).
- 2 Проверьте систему на герметичность, нанеся раствор для проведения пробы на образование пузырей на все трубные соединения.
- 3 Выпустите весь азот.

6.5.4 Проведение вакуумной сушки

**ОПАСНО! ВЗРЫВООПАСНО**

НЕ запускайте блок, если он вакуумирован.

Соедините вакуумный насос с коллектором следующим образом:



- a Манометр низкого давления
- b Коллекторный манометр
- c Манометр высокого давления
- d Клапан низкого давления (Lo)
- e Клапан высокого давления (Hi)
- f Заправочные шланги
- g Вакуумный насос
- h Крышки клапанов
- i Сервисное отверстие
- j Запорный вентиль трубопровода газообразного хладагента
- k Запорный вентиль в контуре жидкого хладагента

- 1 Вакуумируйте систему до тех пор, пока давление в коллекторе не составит $-0,1$ МПа (-1 бар).
- 2 Оставив систему в покое на 4-5 минут, проверьте давление:

Если давление...	то...
Не меняется	В системе отсутствует влага. Операция завершена.
Повышается	В системе присутствует влага. Переходите к следующему действию.

- 3 Откачивайте из системы воздух, как минимум, в течение 2 часов до тех пор, пока в трубопроводе не установится контрольное давление $-0,1$ МПа (-1 бар).
- 4 После выключения насоса проверяйте давление, как минимум, в течение 1 часа.
- 5 Если необходимая глубина вакуума НЕ была достигнута или вакуум НЕ удерживался в течение 1 часа, сделайте следующее:
 - Проверьте на герметичность еще раз.
 - Проведите еще раз вакуумную осушку.

**ПРИМЕЧАНИЕ**

Не забудьте открыть запорные клапаны после прокладки трубопроводов хладагента и выполнения вакуумной осушки. Запуск системы с перекрытыми стопорными клапанами может привести к поломке компрессора.

**ИНФОРМАЦИЯ**

После открытия запорного вентиля давление в трубопроводе хладагента может НЕ подняться. Это может произойти, например, потому, что терморегулирующий вентиль наружного агрегата закрыт. Однако это НЕ мешает нормальной работе агрегата.

6.6 Заправка хладагентом

6.6.1 Заправка хладагентом

Наружные блоки поставляются с заводской заправкой хладагентом, но иногда требуется выполнить следующие действия:

Что?	Когда?
Дозаправка хладагентом	Если общая длина трубопровода жидкого хладагента превышает указанную (см. далее).
Полная перезаправка хладагентом	Пример: <ul style="list-style-type: none"> ▪ При переустановке системы. ▪ После протечки.

Дозаправка хладагентом

Перед дозаправкой хладагентом обязательно выполните проверку (на герметичность, с вакуумной осушкой) трубопроводов хладагента, проложенных **снаружи** наружного блока.

**ИНФОРМАЦИЯ**

В зависимости от блоков и (или) условий их установки бывает, что прокладку электропроводки необходимо выполнить до заправки системы хладагентом.

Дозаправка хладагентом, как правило, подразделяется на следующие этапы:

- 1 Определение необходимости дозаправки и количества дополнительного хладагента.
- 2 Выполнение дозаправки, если в ней есть необходимость.
- 3 Крепление внутри наружного блока заполненной таблички с информацией о фторированных газах, способствующих парниковому эффекту.

Полная перезаправка хладагентом

Прежде чем приступить к полной перезаправке системы хладагентом, проверьте, соблюдены ли следующие условия:

- 1 Весь хладагент удален из системы.
- 2 Выполнена проверка (на герметичность, с вакуумной осушкой) трубопроводов хладагента, проложенных **снаружи** наружного блока.
- 3 Выполнена вакуумная осушка трубопроводов хладагента, проложенных **внутри** наружного блока.

**ПРИМЕЧАНИЕ**

Перед полной перезарядкой также выполните вакуумную сушку **внутренних** трубопроводов хладагента наружного агрегата.

Полная перезаправка системы хладагентом, как правило, подразделяется на следующие этапы:

- 1 Определение количества хладагента для заправки.
- 2 Заправка хладагентом.
- 3 Крепление внутри наружного блока заполненной таблички с информацией о фторированных газах, способствующих парниковому эффекту.

6.6.2 О хладагенте

Это изделие содержит вызывающие парниковый эффект фторсодержащие газы. НЕ выпускайте газы в атмосферу.

Тип хладагента: R32

Значение потенциала глобального потепления (GWP): 675

**ПРЕДУПРЕЖДЕНИЕ: ВОСПЛАМЕНЯЮЩИЙСЯ МАТЕРИАЛ**

Залитый в блок хладагент R32 умеренно горюч.

**ПРЕДУПРЕЖДЕНИЕ**

Оборудование размещается в помещении без постоянно действующих источников возгорания (напр., открытого огня, оборудования, работающего на газе, или действующих электрообогревателей).

**ПРЕДУПРЕЖДЕНИЕ**

- ЗАПРЕЩАЕТСЯ проделывать отверстия в элементах контура хладагента и подвергать их воздействию огня.
- НЕ допускается применение любых чистящих средств или способов ускорения разморозки, помимо рекомендованных изготовителем.
- Учтите, что хладагент, которым заправлена система, запаха НЕ имеет.

**ПРЕДУПРЕЖДЕНИЕ**

Хладагент в блоке умеренно горюч и обычно НЕ вытекает. В случае утечки в помещении контакт хладагента с пламенем горелки, нагревателем или кухонной плитой может привести к возгоранию или образованию вредного газа.

Выключите все огнеопасные нагревательные устройства, проветрите помещение и свяжитесь с дилером, у которого вы приобрели агрегат.

НЕ пользуйтесь блоком до тех пор, пока специалист сервисной службы не подтвердит восстановление исправности узлов, в которых произошла утечка хладагента.

6.6.3 Меры предосторожности при заправке хладагента

**ИНФОРМАЦИЯ**

Ознакомьтесь с мерами предосторожности и требованиями, изложенными в указанных далее разделах:

- Общие правила техники безопасности
- Подготовка

6.6.4 Определение объема дополнительного хладагента

Для ARXM71N	
Если общая длина трубопровода жидкого хладагента составляет...	то...
≤10 м	Дополнительно доливать хладагент НЕ нужно.
>10 м	$R = (\text{общая длина (м) трубопровода жидкого хладагента} - 10 \text{ м}) \times 0,035$ $R = \text{дополнительная заправка (кг) (округление с шагом 0,01 кг)}$
Для других наружных блоков	
Если общая длина трубопровода жидкого хладагента составляет...	то...
≤10 м	Дополнительно доливать хладагент НЕ нужно.
>10 м	$R = (\text{общая длина (м) трубопровода жидкого хладагента} - 10 \text{ м}) \times 0,020$ $R = \text{дополнительная заправка (кг) (округление с шагом 0,01 кг)}$

**ИНФОРМАЦИЯ**

Длина трубопровода - эта длина одной стороны трубопровода жидкости.

6.6.5 Расчёт объема полной перезаправки

**ИНФОРМАЦИЯ**

При необходимости полной дозаправки общее количество заправленного хладагента составляет объем заводской заправки хладагентом (см. паспортную табличку агрегата) + определенный дополнительный объем.

6.6.6 Дозаправка хладагентом

**ПРЕДУПРЕЖДЕНИЕ**

- Пользуйтесь только хладагентом R32. Другие вещества могут вызвать взрывы и несчастные случаи.
- Хладагент R32 содержит фторированные парниковые газы. Значение потенциала глобального потепления (GWP) составляет 675. НЕ выпускайте эти газы в атмосферу.
- При заправке хладагентом **ОБЯЗАТЕЛЬНО** надевайте защитные перчатки и очки.

**ПРЕДОСТЕРЕЖЕНИЕ**

Во избежание поломки компрессора НЕ заправляйте больше хладагента, чем указано.

Предварительные условия: Перед заправкой хладагентом обязательно выполните подсоединение и проверку (на герметичность, с вакуумной осушкой) трубопроводов хладагента.

- 1 Подсоедините цилиндр с хладагентом к сервисному отверстию.
- 2 Заправьте дополнительный объем хладагента.
- 3 Откройте запорный клапан в контуре газообразного хладагента.

Если потребовалась откачка хладагента для демонтажа или перестановки системы, ознакомьтесь с дополнительной информацией, изложенной в параграфе «12.2 Порядок откачка хладагента» [▶ 61].

6.6.7 Наклейка этикетки с информацией о фторированных газах, способствующих созданию парникового эффекта

- 1 Заполните этикетку следующим образом:

The diagram shows a label with the following fields and labels:

- a**: Label text: "Contains fluorinated greenhouse gases"
- b**: Field 1: "① = [] kg"
- c**: Field 2: "② = [] kg"
- d**: Field 3: "①+② = [] kg"
- e**: Field 4: "GWP × kg / 1000 = [] tCO₂eq"
- f**: Label text: "RXXX GWP: XXX"

- Если этикетки с многоязычной информацией о фторированных парниковых газах входят в комплектацию (см. комплект принадлежностей), отклейте этикетку на нужном языке и нанесите ее в месте, помеченном буквой **a**.
- Количество хладагента, заправленного на заводе (см. паспортную табличку блока)
- Заправленное дополнительное количество хладагента
- Общее количество заправленного хладагента

- e Объем выбросов фторированных парниковых газов в расчете на общее количество заправленного хладагента выражен в тоннах эквивалента CO₂.
- f ПГП = потенциал глобального потепления



ПРИМЕЧАНИЕ

В соответствии с действующим законодательством в отношении **выбросов фторированных парниковых газов**, общее количество заправленного хладагента указывается как в весовых единицах, так и в эквиваленте CO₂.

Формула расчета объема выбросов парниковых газов в тоннах эквивалента CO₂: Значение GWP хладагента × общее количество заправленного хладагента [в кг] / 1000

Используется значение GWP, указанное в табличке с информацией о заправке хладагентом. Это значение GWP соответствует требованиям действующего законодательства, касающимся выбросов фторированных парниковых газов. Значение GWP, указанное в руководстве, может устареть.

- 2 Наклейте этикетку с внутренней стороны наружного агрегата возле жидкостного и газового запорных вентилей.

6.7 Подключение электропроводки

6.7.1 Подсоединение электропроводки

Подготовка к подсоединению электропроводки

Убедитесь в том, что:

- Трубопровод хладагента подсоединен и проверен
- Трубопровод воды подсоединен

Типовая последовательность действий

Подключение электропроводки, как правило, подразделяется на следующие этапы:

- 1 Проверка системы энергоснабжения на соответствие электрическим характеристикам блоков.
- 2 Подключение электропроводки к наружному блоку.
- 3 Подключение электропроводки к внутреннему блоку.
- 4 Подключение сетевого электропитания.

6.7.2 Меры предосторожности при подключении электропроводки



ИНФОРМАЦИЯ

Ознакомьтесь с мерами предосторожности и требованиями, изложенными в указанных далее разделах:

- Общие правила техники безопасности
- Подготовка



ОПАСНО! РИСК ПОРАЖЕНИЯ ЭЛЕКТРИЧЕСКИМ ТОКОМ



ПРЕДУПРЕЖДЕНИЕ

Для электропитания ОБЯЗАТЕЛЬНО используйте многожильные кабели.

**ПРЕДУПРЕЖДЕНИЕ**

Используйте автоматический выключатель с размыканием всех полюсов, причем зазоры между точками контакта должны составлять не менее 3 мм, чтобы обеспечить разъединение по всем полюсам в соответствии с условиями категории перенапряжения III.

**ПРЕДУПРЕЖДЕНИЕ**

Во избежание опасности замена поврежденного кабеля электропитания производится ТОЛЬКО изготовителем, сотрудником сервисной службы или иным квалифицированным специалистом.

**ПРЕДУПРЕЖДЕНИЕ**

ЗАПРЕЩАЕТСЯ самостоятельно подводить к внутреннему блоку электропитание. Это может привести к поражению электрическим током или возгоранию.

**ПРЕДУПРЕЖДЕНИЕ**

- НЕ используйте приобретаемые на месте электрические детали внутри изделия.
- ЗАПРЕЩАЕТСЯ разветвление электропроводки дренажного насоса и пр. от клеммной колодки. Это может привести к поражению электрическим током или возгоранию.

**ПРЕДУПРЕЖДЕНИЕ**

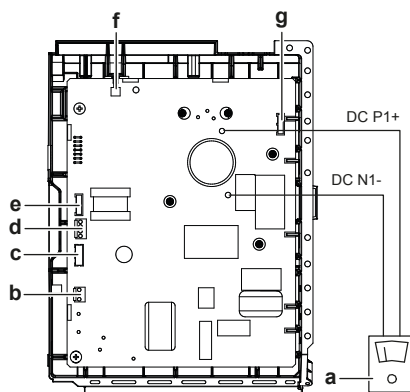
Держите соединительную проводку на расстоянии от медных трубок без термоизоляции, которые подвержены сильному нагреву.

**ОПАСНО! РИСК ПОРАЖЕНИЯ ЭЛЕКТРИЧЕСКИМ ТОКОМ**

Электропитание подается на все электрические детали (в том числе термисторы). Не прикасайтесь к ним голыми руками.

**ОПАСНО! РИСК ПОРАЖЕНИЯ ЭЛЕКТРИЧЕСКИМ ТОКОМ**

Перед обслуживанием отключите электропитание более чем на 10 минут и убедитесь в отсутствии напряжения на контактах емкостей основной цепи или электрических деталях. Перед тем как касаться деталей, убедитесь, что напряжение на них НЕ превышает 50 В постоянного тока. Расположение контактов показано на электрической схеме.

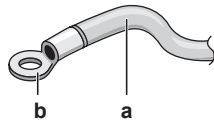


- a Мультиметр (диапазон напряжения пост. тока)
- b S80 – токопроводящий провод обратного электромагнитного клапана
- c S20 – токопроводящий провод электронного расширительного клапана
- d S40 – токопроводящий провод теплового реле перегрузки
- e S90 – токопроводящий провод термистора
- f Светодиод

6.7.3 Рекомендации относительно подсоединения электропроводки

Соблюдайте следующие рекомендации.

- При использовании многожильных проводов установите круглый обжимной наконечник на конец провода. Установите круглый отогнутый разъем на провод над покрытой частью и закрепите разъем подходящим инструментом.



a Проводка со скрученными многожильными кабелями
b Круглый отогнутый разъем

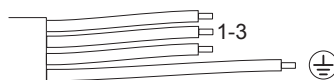
- Для установки проводов используйте следующий способ:

Тип провода	Способ установки
Одножильный провод	<p>a Одножильный провод с петлей на конце b Винт c Плоская шайба</p>
Проводка со скрученными многожильными кабелями с круглым отогнутым разъемом	<p>a Разъем b Винт c Плоская шайба O Допустимо X НЕДОПУСТИМО</p>

Моменты затяжки

Позиция	Момент затяжки (Н•м)
M4 (X1M)	1,2~1,3
M4 (заземление)	

- Провод заземления между фиксатором проводки и клеммой должен быть длиннее остальных проводов.



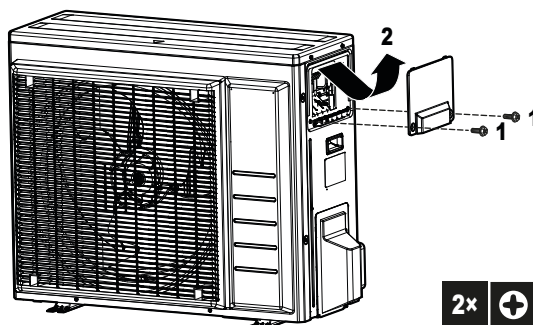
6.7.4 Характеристики стандартных компонентов электропроводки

Элемент		
Кабель электропитания	Напряжение	220~240 В
	Фаза	1~
	Частота	50 Гц
	Размер проводки	3-жильный кабель 2,5 мм ² ~4,0 мм ² H05RN-F (60245 IEC 57)
Соединительный кабель (внутренний↔наружный блоки)		4-жильный кабель 1,5 мм ² ~2,5 мм ² под напряжение 220~240 В H05RN-F (60245 IEC 57)
Рекомендованный размыкатель цепи	RXM71N RXP50~71M RXF50+60B RXF71A ARXF50~71A	20 A ^(a)
	ARXM60+71N RXM60N	16 A
	ARXM50N RXM42+50N RXA42+50B RXJ50N	13 A
Автоматический выключатель защиты от замыкания на землю		Соответствие законодательным требованиям ОБЯЗАТЕЛЬНО

^(a) Оборудование соответствует требованиям EN/IEC 61000-3-12 (Европейский/международный технический стандарт, устанавливающий пределы по гармоническим токам, генерируемым оборудованием, подключенным к низковольтным системам общего пользования, с входным током в каждой фазе >16 А и ≤75 А).

6.7.5 Подключение электропроводки к наружному блоку

- 1 Снимите крышку распределительной коробки.

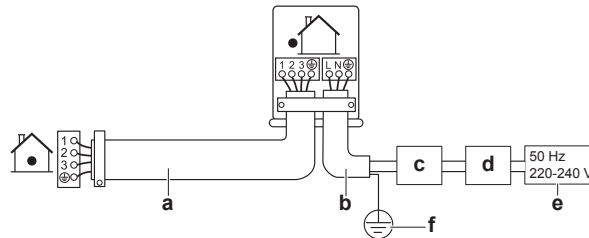


- 2 Снимите изоляцию (20 мм) с проводов.

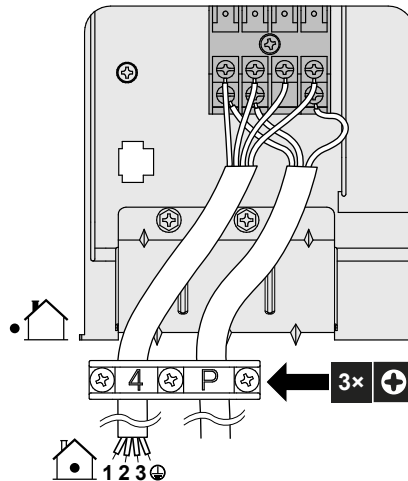


- a Зачистите конец провода до этой точки
- b Слишком длинный оголенный конец может привести к поражению электрическим током или к утечке тока

- 3 Откройте зажим проводов.
- 4 Соединительный кабель подключается к источнику электропитания следующим образом:



- a Соединительный кабель
- b Кабель электропитания
- c Размыкатель цепи
- d Автоматический выключатель защиты от замыкания на землю
- e Электропитание
- f Заземление



- 5 Надежно затяните винты клемм. Рекомендуется пользоваться крестовой отверткой.
- 6 Установите крышку распределительной коробки.

6.8 Завершение монтажа наружного агрегата

6.8.1 Завершение монтажа наружного блока



ОПАСНО! РИСК ПОРАЖЕНИЯ ЭЛЕКТРИЧЕСКИМ ТОКОМ

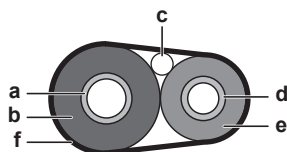
- Проследите за тем, чтобы система была правильно заземлена.
- Перед проведением обслуживания выключайте электропитание.
- Установите распределительную коробку перед включением электропитания.



ПРИМЕЧАНИЕ

Рекомендуется прокладывать трубопровод хладагента между внутренним и наружным агрегатом в воздуховоде либо оборачивать его наружной обмоткой.

- 1 Изолируйте и закрепите трубопровод хладагента и соединительный кабель следующим образом:



- a Трубопровод газообразного хладагента
- b Изоляция трубопровода газообразного хладагента
- c Соединительный кабель
- d Трубопровод жидкого хладагента
- e Изоляция трубопровода жидкого хладагента
- f Отделочная лента

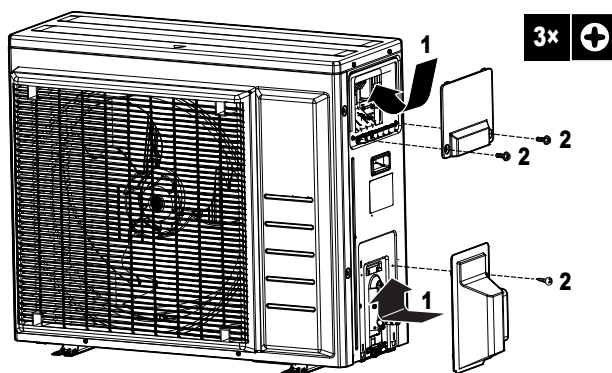
- 2 Установите сервисную крышку.

6.8.2 Закрытие наружного блока



ПРИМЕЧАНИЕ

При закрытии крышки наружного блока убедитесь, что момент затяжки НЕ превышает 1,3 Н•м.



7 Конфигурирование

7.1 Производственный режим

Пользоваться этим режимом можно для охлаждения при низкой температуре снаружи. Режим применяется в таких производственных помещениях, как, например, машинные или компьютерные залы. НИ В КОЕМ СЛУЧАЕ не пользуйтесь этим режимом в жилых или офисных помещениях, когда там находятся люди.

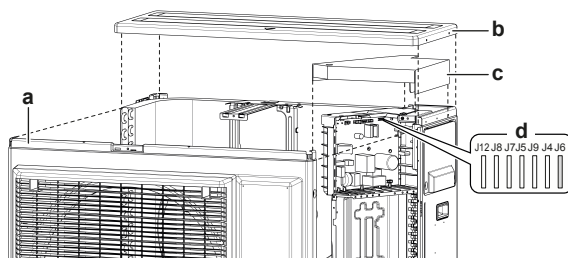
Относится к моделям: RXM-N, ARXM-N, RXJ-N, RXA-B

7.1.1 Настройка режима для производственных сооружений

При срезке перемычки J6 на печатной плате рабочий диапазон расширяется до -15°C . Система выходит из режима производственных помещений, если наружная температура опускается ниже -20°C , и возвращается в него, когда температура снова поднимается.

Чтобы срезать перемычку J6

- 1 Снимите верхнюю пластину наружного блока.
- 2 Снимите переднюю панель.
- 3 Снимите каплезащитную крышку.
- 4 Вырежьте перемычку J6 на печатной плате наружного блока.



- a Лицевая панель
- b Верхняя панель
- c Каплезащитная крышка
- d Перемычки



ИНФОРМАЦИЯ

- Внутренний блок может периодически издавать шум, когда включается и выключается вентилятор наружного блока.
- При использовании режима производственных помещений не применяйте увлажнители и другие устройства, способные повышать влажность.
- В результате срезки перемычки J6 задается максимальная скорость работы внутреннего блока.
- НЕ используйте эту настройку в жилых помещениях и офисах, в которых работают люди.

7.2 Энергосбережение в режиме ожидания

7.2.1 Общее представление об энергосбережении в режиме ожидания

В этом режиме электропитание наружного блока отключается, а внутренний блок переводится в энергосберегающий режим ожидания для снижения энергопотребления.

Этот режим применяется только с наружными блоками RXM50+60N и ARXM50N, а также с внутренними блоками FTXM и ATXM.



ИНФОРМАЦИЯ

Энергосберегающий режим ожидания применяется ТОЛЬКО с указанными выше блоками.



ПРЕДУПРЕЖДЕНИЕ

Прежде чем подсоединять или отсоединять разъем, проверьте, отключено ли электропитание.



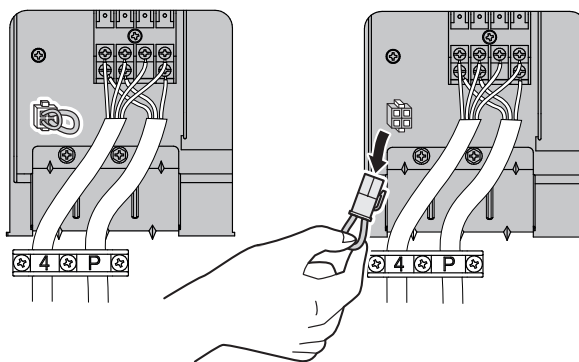
ИНФОРМАЦИЯ

Внутренний блок, несовместимый с энергосберегающим режимом ожидания, можно подключать только через селективный разъем.

7.2.2 Перевод оборудования в энергосберегающий режим ожидания

Предварительные условия: ОБЯЗАТЕЛЬНО отключите главный источник электропитания.

- 1 Снимите сервисную крышку.
- 2 Отсоедините селективный разъем блока, несовместимого с энергосберегающим режимом ожидания.



- 3 Включите главный источник электропитания.

8 Пусконаладка

8.1 Обзор: Пусконаладка

В этой главе приводится порядок действий и необходимые сведения, касающиеся пусконаладки системы после ее монтажа настрайки.

Типовая последовательность действий

Пусконаладка состоит, как правило, из следующих этапов:

- 1 Выполнение предпусковых проверочных операций по соответствующему перечню.
- 2 Пробный запуск системы.

8.2 Меры предосторожности при вводе в эксплуатацию



ОПАСНО! РИСК ПОРАЖЕНИЯ ЭЛЕКТРИЧЕСКИМ ТОКОМ



ОПАСНО! РИСК ОЖОГОВ



ПРЕДОСТЕРЕЖЕНИЕ

НЕ выполняйте пробный запуск во время проведения работ с внутренними блоками.

Во время пробного запуска будет работать НЕ только наружный блок, но и подключенные к нему внутренние блоки. Работать с внутренним блоком при выполнении пробного запуска опасно.



ПРЕДОСТЕРЕЖЕНИЕ

НЕ вставляйте пальцы, а также палки и другие предметы в отверстия для забора и выпуска воздуха. НЕ снимайте решетку вентилятора. Когда вентилятор вращается на высокой скорости, это может привести к травме.



ПРИМЕЧАНИЕ

Для подачи электропитания на нагреватель картера и для защиты компрессора обязательно включите питание за 6 часов перед запуском системы.

В ходе пробного запуска наружный и внутренние блоки начнут работу. Убедитесь в том, что все работы с внутренними блоками завершены (прокладка труб, подсоединение электропроводки, удаление воздуха и т.д.). Подробную информацию см. в руководстве по монтажу внутренних блоков.

8.3 Предпусковые проверочные операции

Сразу же после монтажа блока проверьте перечисленное ниже. После проверки по всем пунктам блок необходимо закрыть. Питание можно подавать только на закрытый блок.

<input type="checkbox"/>	Внутренний агрегат установлен правильно.
<input type="checkbox"/>	Наружный агрегат установлен правильно.
<input type="checkbox"/>	Система надлежащим образом заземлена а заземляющие клеммы надежно закреплены.
<input type="checkbox"/>	Напряжение питания соответствует значению, указанному на имеющейся на блоке идентификационной табличке.
<input type="checkbox"/>	В распределительной коробке НЕТ неплотных соединений или поврежденных электрических компонентов.
<input type="checkbox"/>	Внутри комнатного и наружного блоков НЕТ поврежденных компонентов и сжатых труб .
<input type="checkbox"/>	НЕТ утечек хладагента .
<input type="checkbox"/>	Трубопроводы хладагента (газообразного и жидкого) термоизолированы.
<input type="checkbox"/>	Установлены трубы надлежащего размера, и сами трубопроводы правильно изолированы.
<input type="checkbox"/>	Запорные вентили наружного агрегата (для газа и жидкости) полностью открыты.
<input type="checkbox"/>	Проводка между наружным и внутренним агрегатами проложена согласно настоящему документу и действующему законодательству.
<input type="checkbox"/>	Дренаж Проследите за тем, чтобы слив был равномерным. Возможное следствие: Возможно вытекание конденсата.
<input type="checkbox"/>	На внутренний блок поступают сигналы с интерфейса пользователя .
<input type="checkbox"/>	Указанные провода используются для соединительного кабеля .
<input type="checkbox"/>	Предохранители или иные предохранительные устройства устанавливаются по месту монтажа оборудования согласно указаниям, изложенным в этом документе. Замена их перемычками НЕ допускается.

8.4 Перечень проверок во время пуска-наладки

<input type="checkbox"/>	Выпуск воздуха.
<input type="checkbox"/>	Пробный запуск.

8.5 Для проведения пробного запуска

Предварительные условия: Источник электропитания ДОЛЖЕН находиться в пределах указанного расстояния.

Предварительные условия: Пробный запуск можно выполнять в режиме как охлаждения, так и обогрева.

Предварительные условия: Пробный запуск выполняется по инструкциям в руководстве по эксплуатации внутреннего блока для проверки работоспособности всех функций, деталей и узлов.

- 1 В режиме охлаждения нужно выбрать самую низкую программируемую температуру. В режиме обогрева нужно выбрать самую высокую программируемую температуру. При необходимости пробный запуск можно прерывать.

- По окончании пробного запуска задайте нормальную температуру. В режиме охлаждения: 26~28°C, в режиме обогрева: 20~24°C.
- Система прекращает работу спустя 3 минуты после отключения блока.



ИНФОРМАЦИЯ

- Блок потребляет электроэнергию даже в положении ВЫКЛ.
- С восстановлением подачи электропитания после сбоя система возобновляет работу в заданном до сбоя режиме.

8.6 Запуск наружного агрегата

Конфигурация и пусконаладка системы рассмотрены в руководстве по монтажу внутреннего агрегата.

9 Передача потребителю

По завершении пробного запуска, если блок работает нормально, убедитесь в том, что пользователю ясно следующее:

- Проверьте, есть ли у пользователя печатная версия документации, которую нужно хранить в справочных целях на будущее. Сообщите пользователю приведенный выше в этом руководстве URL-адрес, где размещена вся документация.
- Объясните пользователю, как правильно обращаться с системой и что делать при возникновении неполадок.
- Покажите пользователю, как проводить обслуживание блока.
- Расскажите потребителю о возможностях энергосбережения согласно описанию в руководстве по эксплуатации.

10 Техническое и иное обслуживание



ПРИМЕЧАНИЕ

Техническое обслуживание может проводиться ТОЛЬКО уполномоченным монтажником или специалистом по обслуживанию.

Техническое обслуживание рекомендуется проводить не реже раза в год. При этом следует учесть, что действующим законодательством может предписываться сокращенная периодичность техобслуживания.



ПРИМЕЧАНИЕ

В соответствии с действующим законодательством в отношении **выбросов фторированных парниковых газов**, общее количество заправленного хладагента указывается как в весовых единицах, так и в эквиваленте CO₂.

Формула расчета объема выбросов парниковых газов в тоннах эквивалента CO₂: Значение GWP хладагента × общее количество заправленного хладагента [в кг] / 1000

10.1 Обзор: Техническое и иное обслуживание

Вот какие сведения изложены в этом разделе:

- Техника безопасности при техобслуживании
- Ежегодное техобслуживание наружного блока

10.2 Техника безопасности при техобслуживании



ОПАСНО! РИСК ПОРАЖЕНИЯ ЭЛЕКТРИЧЕСКИМ ТОКОМ



ОПАСНО! РИСК ОЖОГОВ



ПРИМЕЧАНИЕ: Опасность электростатического разряда

Перед выполнением любых работ по техническому и иному обслуживанию коснитесь металлической части блока, чтобы снять статическое электричество и защитить плату.

**ПРЕДУПРЕЖДЕНИЕ**

- Прежде чем начать какую бы то ни было проверку или ремонт, **ОБЯЗАТЕЛЬНО** отключите автомат защиты на распределительном щитке, извлеките предохранители и переведите предохранительные устройства в разомкнутое состояние.
- Во избежание поражения током высокого напряжения **НЕ** прикасайтесь к находившимся под напряжением деталям в течение 10 минут после отключения питания.
- Обратите внимание на то, что некоторые отделы блока электрических компонентов горячие.
- Следите за тем, чтобы **НЕ** дотрагиваться до токопроводящей части.
- **НЕ ДОПУСКАЕТСЯ** промывка блока струей воды. Это может привести к поражению электрическим током или возгоранию.

10.3 Перечень проверок в рамках ежегодного техобслуживания наружного блока

Не реже, чем раз в год необходимо проверять следующее:

- **Теплообменник**

Теплообменник наружного блока может засориться пылью, грязью, листьями и др. Рекомендуется ежегодно прочищать теплообменник. Засорение теплообменника приводит к резкому снижению или резкому повышению давления, что ухудшает производительность.

10.4 О компрессоре

При проведении обслуживания компрессора примите следующие меры предосторожности:

**ОПАСНО! РИСК ПОРАЖЕНИЯ ЭЛЕКТРИЧЕСКИМ ТОКОМ**

- Работайте только с компрессором в составе системы с заземлением.
- Прежде чем приступать к обслуживанию компрессора, отключите электропитание.
- По окончании обслуживания установите на место крышку распределительной коробки и сервисную крышку.

**ПРЕДОСТЕРЕЖЕНИЕ**

Обязательно пользуйтесь защитными очками и перчатками.

**ОПАСНО! ВЗРЫВООПАСНО**

- Чтобы снять компрессор, используйте труборез.
- **НЕ** используйте паяльную лампу.
- Используйте только утвержденные хладагенты и смазочные материалы.

**ОПАСНО! РИСК ОЖОГОВ**

НЕ дотрагивайтесь до компрессора голыми руками.

11 Возможные неисправности и способы их устранения

11.1 Обзор: Устранение неисправностей

Эта глава содержит описание рекомендуемых действий в случае возникновения проблем.

Представлена информация об устранении проблем на основании признаков.

Приступая к поиску и устранению неполадок...

Проведите тщательную визуальную проверку блока для выявления очевидных дефектов, например, ослабленных соединений или поврежденной электропроводки.

11.2 Меры предосторожности при поиске и устранении неполадок



ПРЕДУПРЕЖДЕНИЕ

- Перед проведением проверки распределительной коробки блока ОБЯЗАТЕЛЬНО проследите за тем, чтобы блок был отключен от сети. Выключите соответствующий автоматический выключатель.
- Если сработало защитное устройство, отключите блок от сети электропитания и найдите причину срабатывания защиты, только после этого можно возвращать устройство в исходное состояние. НИКОГДА не закорачивайте защитные устройства и не меняйте их заводские настройки, заданные по умолчанию. При невозможности установить причину проблемы обратитесь к дилеру.



ОПАСНО! РИСК ПОРАЖЕНИЯ ЭЛЕКТРИЧЕСКИМ ТОКОМ



ПРЕДУПРЕЖДЕНИЕ

Во избежание опасности из-за непреднамеренного сброса термовыключателя, данное устройство НЕЛЬЗЯ подключать к внешнему переключателю (например, к таймеру) или к цепи, которая регулярно включается и выключается устройством.



ОПАСНО! РИСК ОЖОГОВ

11.3 Решение проблем на основе признаков

11.3.1 Признак: падение, вибрация или шум внутренних блоков

Возможные причины	Способ устранения
Внутренние блоки установлены ненадежно	Обеспечьте прочность установки внутренних блоков.

11.3.2 Признак: агрегат НЕ производит нагрев или охлаждение должным образом

Возможные причины	Способ устранения
Соединение электропроводки выполнено неверно	Исправьте соединения электропроводки.
Утечка газа	Проверьте оборудование на утечки газообразного хладагента.

11.3.3 Признак: протечка воды

Возможные причины	Способ устранения
Неполная термоизоляция (трубопроводов газообразного и жидкого хладагента, проложенных в помещении отрезков наращенного сливного шланга)	Проследите за полной термоизоляцией трубопроводов и сливного шланга.
Плохое подсоединение слива	Закрепите слив.




11.3.4 Признак: утечка тока

Возможные причины	Способ устранения
Блок заземлен неправильно	Проверьте и исправьте заземление.

11.3.5 Признак: блок НЕ работает или перегорел

Возможные причины	Способ устранения
Электропроводка проложена С НАРУШЕНИЯМИ спецификаций	Исправьте электропроводку.

11.4 Диагностика неисправностей с помощью светодиода на плате наружного блока

Светодиод...		Диагностика
	Мигает	Норма. <ul style="list-style-type: none"> Проверьте внутренний блок.
	ВКЛ	<ul style="list-style-type: none"> Выключите и снова включите питание, спустя примерно 3 минуты еще раз проверьте состояние светодиода. Если светодиод опять светится, плата наружного блока неисправна.
	ВЫКЛ	<ol style="list-style-type: none"> Напряжение питания (для экономии электроэнергии). Неисправность по электропитанию. Выключите и снова включите питание, спустя примерно 3 минуты еще раз проверьте состояние светодиода. Если светодиод опять не светится, значит, плата наружного блока неисправна.



ОПАСНО! РИСК ПОРАЖЕНИЯ ЭЛЕКТРИЧЕСКИМ ТОКОМ

- Когда блок не работает, светодиоды на плате выключаются в целях экономии электроэнергии.
- Даже когда светодиоды не светятся, клеммная колодка и плата могут оставаться под напряжением.

12 Утилизация



ПРИМЕЧАНИЕ

НЕ пытайтесь демонтировать систему самостоятельно: демонтаж системы, удаление холодильного агента, масла и других компонентов ДОЛЖНЫ проводиться в соответствии с действующим законодательством. Блоки НЕОБХОДИМО сдавать на специальную перерабатывающую станцию для утилизации, переработки и вторичного использования.

12.1 Общее представление: Утилизация

Типовая последовательность действий

Утилизация системы, как правило, подразделяется на следующие этапы:

- 1 Откачка хладагента из системы.
- 2 Передача системы на специальную перерабатывающую станцию для утилизации.



ИНФОРМАЦИЯ

Более подробную информацию смотрите в инструкции по обслуживанию.

12.2 Порядок откачка хладагента

Пример: Для защиты окружающей среды выполните откачку перед перемещением или утилизацией блока.



ОПАСНО! ВЗРЫВООПАСНО

Откачка хладагента в случае протечки. Правило, которое необходимо соблюдать при откачке хладагента из системы в случае его протечки:

- НЕЛЬЗЯ пользоваться автоматической функцией откачки из блока, обеспечивающей сбор всего хладагента из системы с его закачкой в наружный блок. **Возможное следствие:** Самовозгорание и взрыв работающего компрессора из-за поступления в него воздуха.
- Пользуйтесь отдельной системой рекуперации, чтобы НЕ включать компрессор блока.



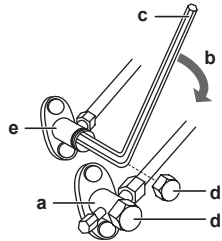
ПРИМЕЧАНИЕ

Во время откачки, прежде чем отсоединять трубопровод хладагента, выключите компрессор. Если во время откачки компрессор продолжает работать, а запорный вентиль открыт, при отсоединении трубопровода хладагента воздух будет всасываться в систему. Вследствие ненормального давления в контуре хладагента возможны поломка компрессора или повреждение системы.

Полностью откачайте из системы хладагент в наружный блок.

- 1 Снимите крышки с запорных вентилей контуров жидкого и газообразного хладагента.
- 2 Запустите систему на принудительное охлаждение. См. параграф «12.3 Для запуска и остановки принудительного охлаждения» [▶ 62].

- 3 Спустя 5-10 минут (или 1-2 минуты, если температура окружающего воздуха ниже -10°C) перекройте шестигранным гаечным ключом запорный вентиль контура жидкого хладагента.
- 4 С помощью коллектора проверьте, достигнут ли вакуум.
- 5 Спустя 2-3 минуты перекройте запорный вентиль контура газообразного хладагента и остановите принудительное охлаждение.



- a Запорный вентиль трубопровода газообразного хладагента
- b Направление перекрытия
- c Шестигранный ключ
- d Крышка клапана
- e Запорный вентиль в контуре жидкого хладагента

12.3 Для запуска и остановки принудительного охлаждения

Принудительное охлаждение запускается двумя способами.

- **Способ 1.** Выключателем внутреннего блока ON/OFF (при наличии такового).
- **Способ 2.** Через пользовательский интерфейс внутреннего блока.

12.3.1 Запуск и остановка работы в режиме принудительного охлаждения выключателем внутреннего блока

- 1 Нажав на выключатель внутреннего блока ON/OFF, удерживайте его в нажатом положении не менее 5 секунд.

Результат: Производится запуск принудительного охлаждения.



ИНФОРМАЦИЯ

Принудительное охлаждение автоматически отключается примерно через 15 минут.

- 2 Чтобы остановить работу раньше, нажмите на выключатель ON/OFF.

12.3.2 Запуск и остановка работы в режиме принудительного охлаждения через пользовательский интерфейс внутреннего блока

- 1 Установите режим работы на **охлаждение**. См. параграф «Порядок выполнения пробного запуска» руководства по монтажу внутреннего блока.

Внимание! Принудительное охлаждение автоматически выключается примерно через 30 минут.

- 2 Чтобы остановить работу раньше, нажмите на выключатель ON/OFF.

**ИНФОРМАЦИЯ**

Если принудительное охлаждение используется при наружной температуре < -10°C , защитное устройство может не допустить работу системы. Подогрейте термистор наружной температуры на наружном блоке до $\geq -10^{\circ}\text{C}$. **Результат:** Система начнет работать.

13 Технические данные

- **Подборка** самых свежих технических данных размещена на региональном веб-сайте Daikin (в открытом доступе).
- **Полные** технические данные в самой свежей редакции размещаются на интернет-портале Daikin Business Portal (требуется авторизация).

13.1 Схема электропроводки

Схема электропроводки находится внутри наружного блока (нанесена на нижнюю сторону верхней крышки).

13.1.1 Унифицированные обозначения на электрических схемах

Применяемые детали и нумерацию см. в электрических схемах блоков. Детали нумеруются арабскими цифрами в порядке по возрастанию, каждая деталь представлена в приведенном ниже обзоре символом «*» в номере детали.

Значок	Значение	Значок	Значение
	Размыкатель цепи		Защитное заземление
	Соединение		Заземление (винт)
	Разъем		Выпрямитель
	Заземление		Релейный разъем
	Электропроводка по месту установки		Короткозамыкающийся разъем
	Плавкий предохранитель		Клемма
	Внутренний блок		Клеммная колодка
	Наружный блок		Зажим проводов

Значок	Цвет	Значок	Цвет
BLK	Черный	ORG	Оранжевый
BLU	Синий	PNK	Розовый
BRN	Коричневый	PRP, PPL	Фиолетовый
GRN	Зеленый	RED	Красный
GRY	Серый	WHT	Белый
		YLW	Желтый

Значок	Значение
A*P	Печатная плата
BS*	Кнопка ВКЛ/ВЫКЛ, рабочий выключатель
BZ, H*O	Зуммер
C*	Конденсатор

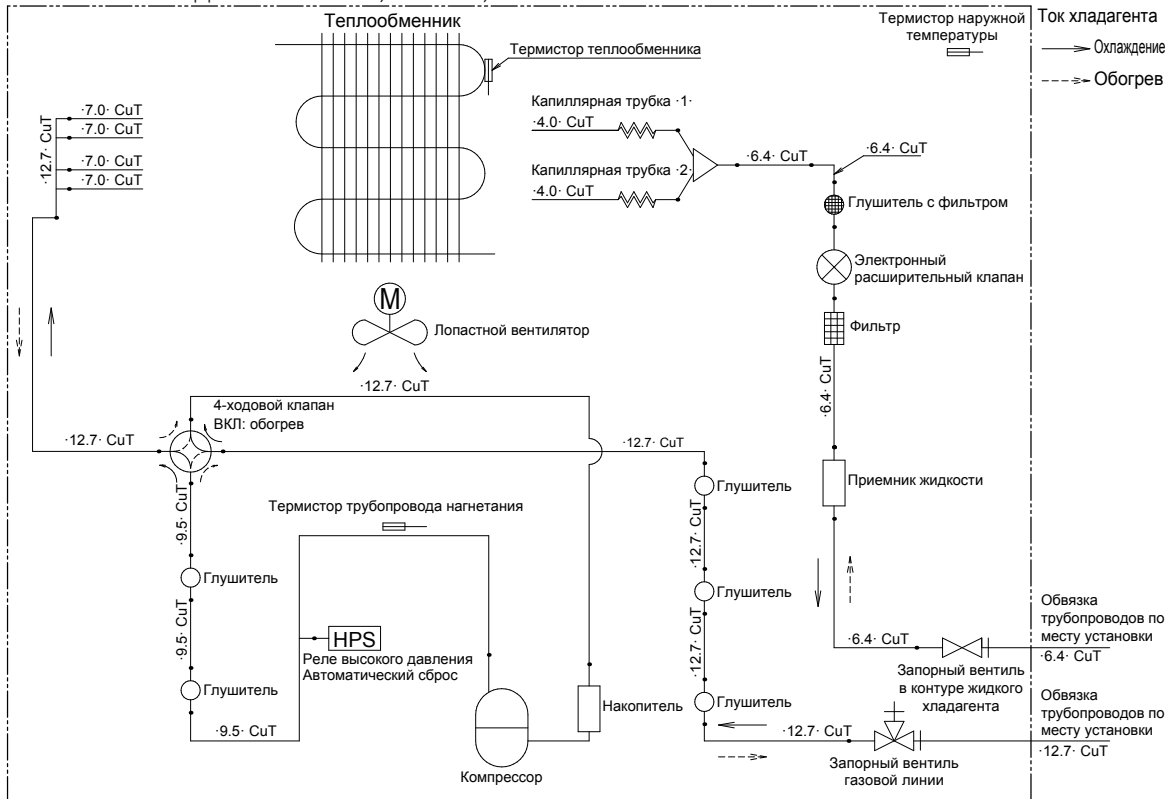
Значок	Значение
AC*, CN*, E*, HA*, HE*, HL*, HN*, HR*, MR*_A, MR*_B, S*, U, V, W, X*A, K*R_*	Соединение, разъем
D*, V*D	Диод
DB*	Диодный мост
DS*	DIP-переключатель
E*H	Нагреватель
FU*, F*U, (характеристики см. на плате внутри блока)	Плавкий предохранитель
FG*	Разъем (заземление рамы)
H*	Жгут электропроводки
H*P, LED*, V*L	Контрольная лампа, светодиод
HAP	Светодиод (индикатор – зеленый)
HIGH VOLTAGE	Высокое напряжение
IES	Датчик «Умный глаз»
IPM*	Интеллектуальный блок питания
K*R, KCR, KFR, KHuR, K*M	Магнитное реле
L	Фаза
L*	Змеевик
L*R	Реактор
M*	Шаговый электромотор
M*C	Электромотор компрессора
M*F	Электромотор вентилятора
M*P	Электромотор сливного насоса
M*S	Электромотор перемещения заслонок
MR*, MRCW*, MRM*, MRN*	Магнитное реле
N	Нейтраль
n=*, N=*	Кол-во проходов через ферритовый сердечник
PAM	Амплитудно-импульсная модуляция
PCB*	Печатная плата
PM*	Блок питания
PS	Импульсный источник питания
PTC*	Термистор PTC
Q*	Биполярный транзистор с изолированным затвором (БТИЗ)
Q*DI	Автоматический выключатель защиты от замыкания на землю

Значок	Значение
Q*L	Устройство защиты от перегрузки
Q*M	Термовыключатель
R*	Резистор
R*T	Термистор
RC	Приемное устройство
S*C	Ограничительный выключатель
S*L	Поплавковое реле уровня
S*NPH	Датчик давления (высокого)
S*NPL	Датчик давления (низкого)
S*PH, HPS*	Реле давления (высокого)
S*PL	Реле давления (низкого)
S*T	Термостат
S*RH	Датчик влажности
S*W, SW*	Рабочий выключатель
SA*, F1S	Импульсный разрядник
SR*, WLU	Приемник сигнала
SS*	Селекторный выключатель
SHEET METAL	Крепежная пластина клеммной колодки
T*R	Трансформатор
TC, TRC	Передачик сигналов
V*, R*V	Варистор
V*R	Диодный мост
WRC	Беспроводной пульт дистанционного управления
X*	Клемма
X*M	Клеммная колодка (блок)
Y*E	Змеевик электронного терморегулирующего вентиля
Y*R, Y*S	Змеевик обратного электромагнитного клапана
Z*C	Ферритовый сердечник
ZF, Z*F	Фильтр подавления помех

13.2 Схема трубопроводов

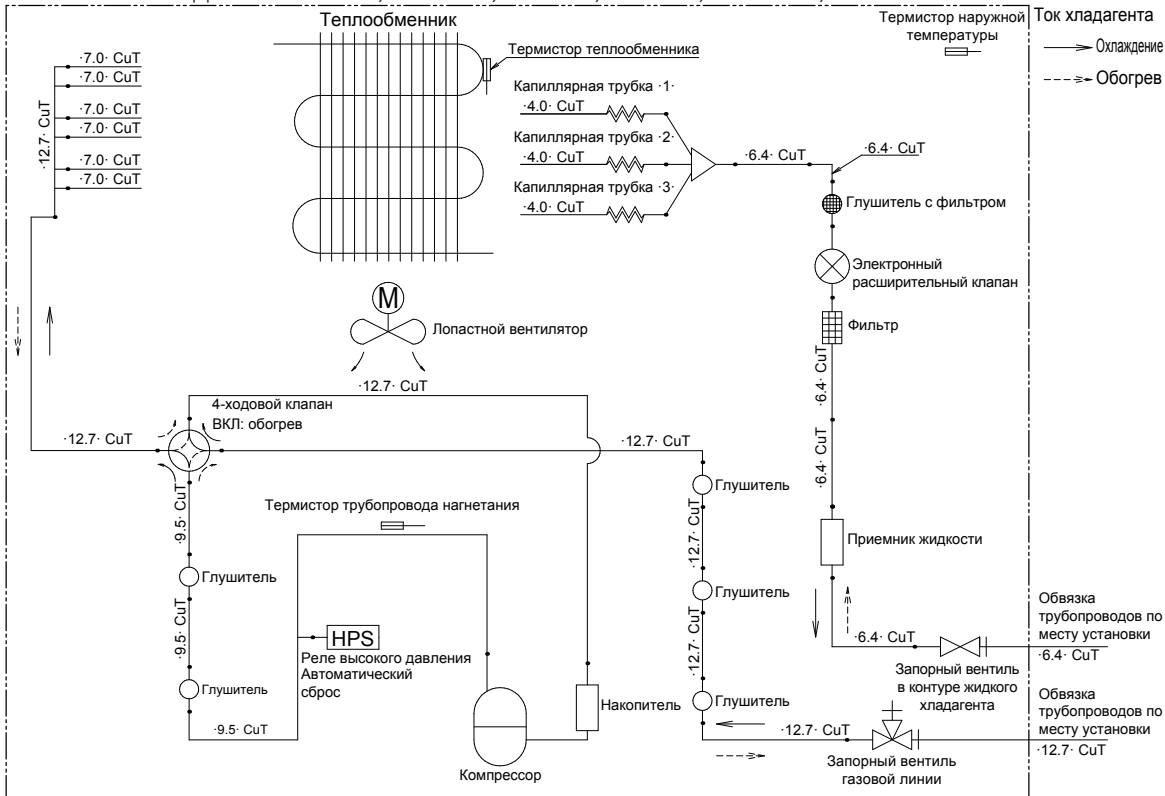
13.2.1 Схема трубопроводов: Наружный блок

Относится к моделям: RXP50M, RXF50B, ARXF50A



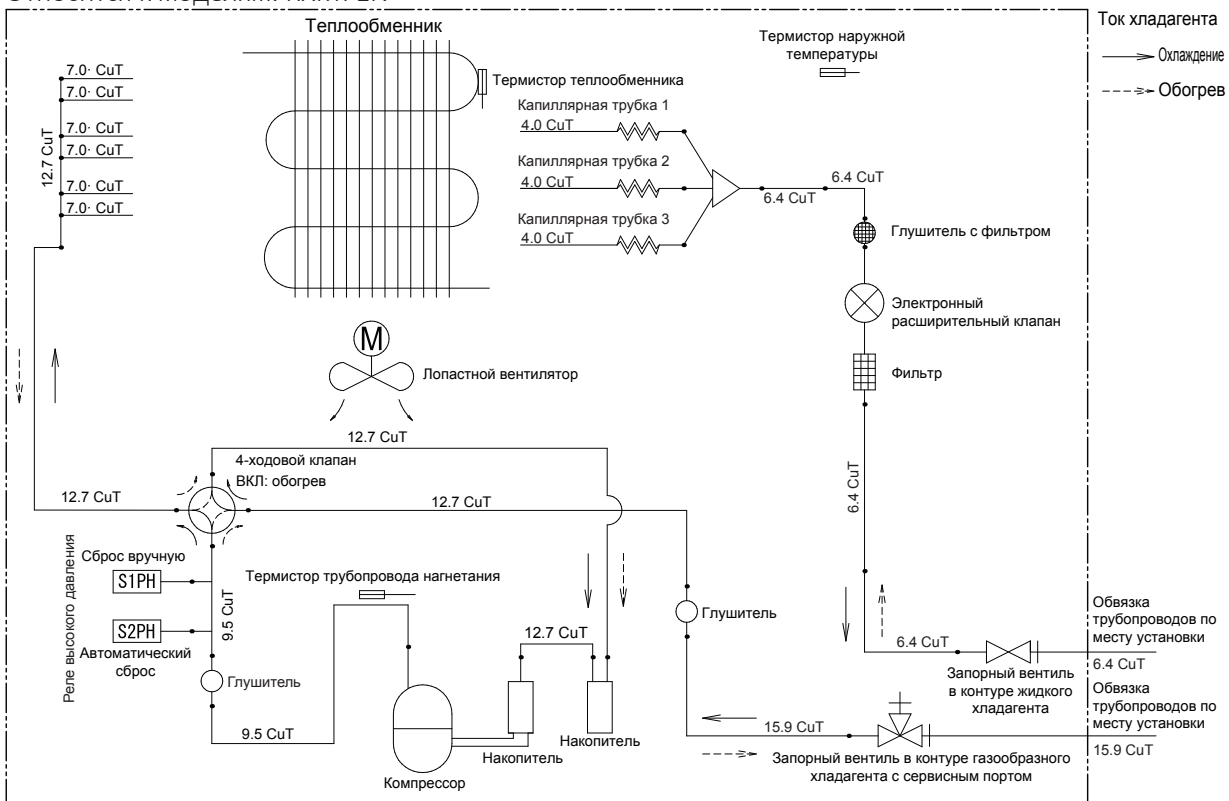
Категории оборудования согласно директиве PED: реле высокого давления — категория IV; компрессор — категория II; прочее оборудование — см. параграф 4§3.

Относится к моделям: RXP60M, RXP71M, RXF60B, RXF71A, ARXF60A, ARXF71A



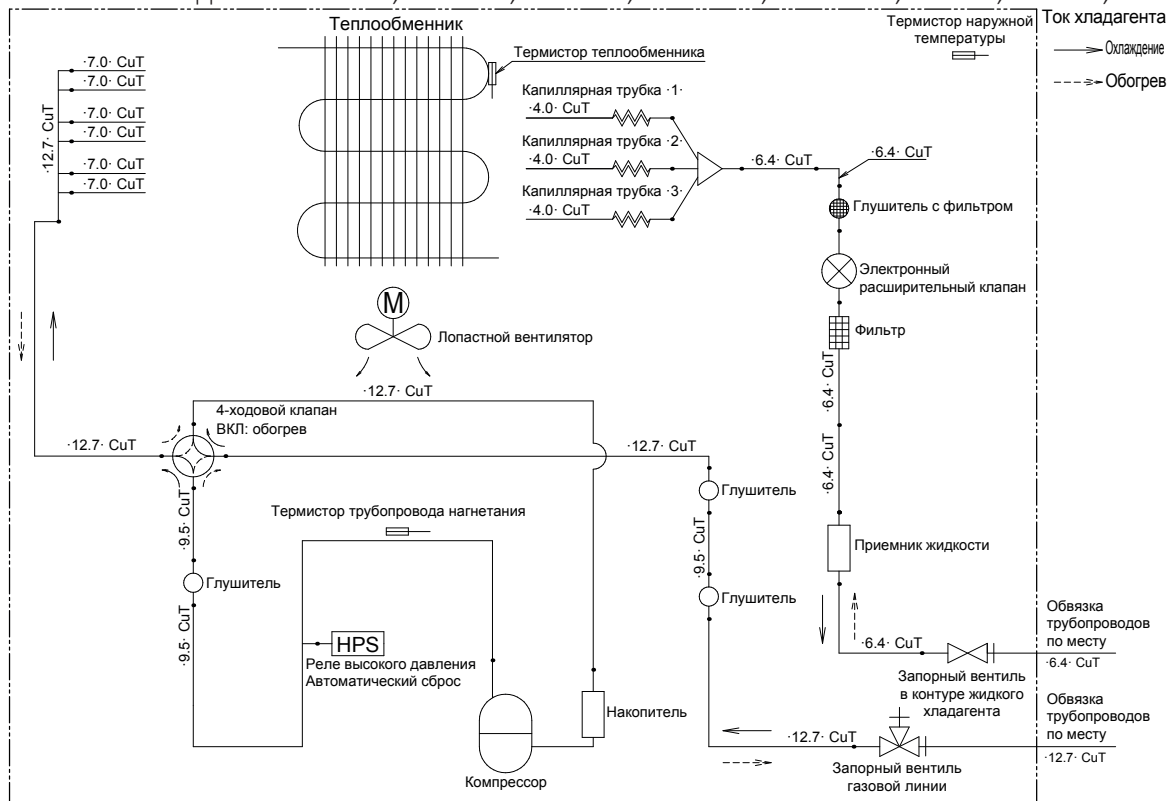
Категории оборудования согласно директиве PED: реле высокого давления — категория IV; компрессор — категория II; прочее оборудование — см. параграф 4§3.

Относится к моделям: RXM71N



Категории оборудования согласно директиве PED: реле высокого давления — категория IV; компрессор — категория II; прочее оборудование — см. параграф 4§3.

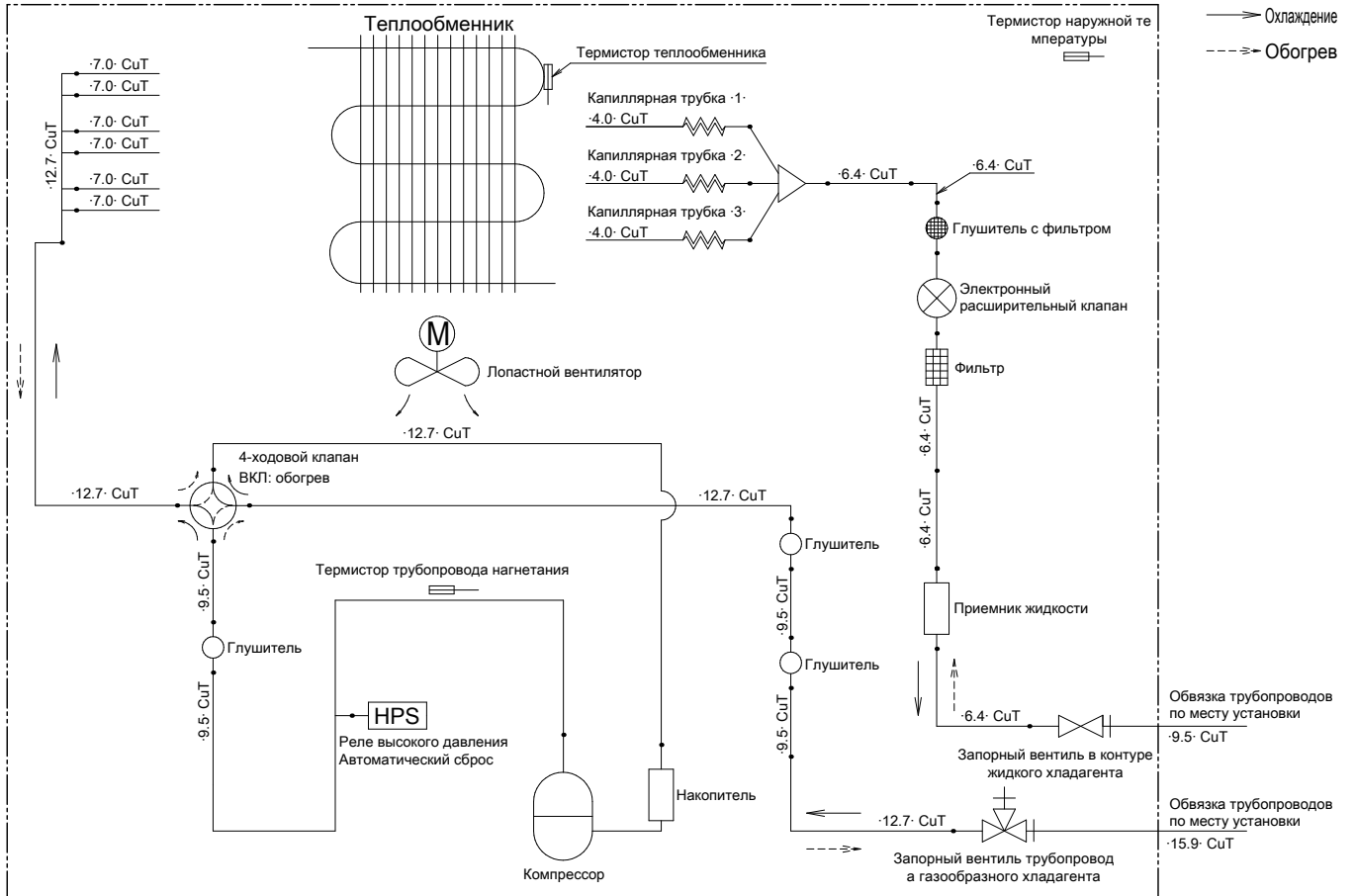
Относится к моделям: RXM42N, RXM50N, RXM60N, ARXM50N, ARXM60N, RXJ50N, RXA42B, RXA50B



Категории оборудования согласно директиве PED: реле высокого давления — категория IV; компрессор — категория II; прочее оборудование — см. параграф 4§3.

Относится к моделям: ARXM71N

Наружный блок



Категории оборудования согласно директиве PED: реле высокого давления — категория IV; компрессор — категория II; прочее оборудование — см. параграф 4§3.

14 Глоссарий

Дилер

Торговый представитель по продукции.

Уполномоченный установщик

Квалифицированный мастер, уполномоченный выполнять монтаж оборудования.

Потребитель

Лицо, являющееся владельцем изделия и/или оператором изделия.

Действующие нормативы

Все международные, европейские, национальные и местные директивы, законы, положения и/или кодексы, которые относятся и применимы к определенному устройству или территории.

Обслуживающая компания

Квалифицированная компания, способная выполнять или координировать действия по необходимому обслуживанию оборудования.

Руководство по монтажу

Инструкция по монтажу, предусмотренная для определенного изделия и применения, разъясняет порядок установки, настройки и обслуживания.

Руководство по эксплуатации

Инструкция по эксплуатации, предусмотренная для определенного изделия и применения, разъясняет порядок эксплуатации.

Инструкции по обслуживанию

Инструкция по эксплуатации, предусмотренная для определенного изделия и применения, разъясняет (при наличии) порядок установки, настройки и/или обслуживания изделия или приложения.

Принадлежности

Этикетки, руководства, информационные буклеты и оборудование, поставляемые вместе с изделием, которые должны быть установлены в соответствии с инструкциями в сопроводительной документации.

Дополнительное оборудование

Оборудование, произведенное или утвержденное Daikin, которое можно использовать вместе с изделием согласно инструкциям в сопроводительной документации.

Оборудование, приобретаемое отдельно

Оборудование, НЕ произведенное Daikin, которое можно использовать вместе с изделием согласно инструкциям в сопроводительной документации.

ERC

DAIKIN INDUSTRIES CZECH REPUBLIC s.r.o.
U Nové Hospody 1/1155, 301 00 Plzeň Skvrňany, Czech Republic

DAIKIN EUROPE N.V.
Zandvoordestraat 300, B-8400 Oostende, Belgium

Copyright 2018 Daikin

4P513661-7H 2019.12