

**AUX**  
AIR CONDITIONER

Мультизональная система  
кондиционирования воздуха

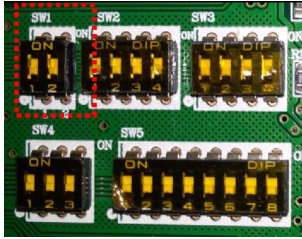
series  
**ARVI**



РУКОВОДСТВО ПО ПУСКО-НАЛАДКЕ  
СИСТЕМЫ ARV6

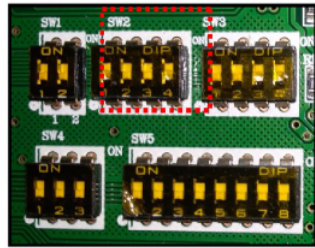
## 2. DIP переключатели

### 2.1. Переключатель SW1 (Выбор приоритета наружного модуля "Ведущий" / "Ведомый")



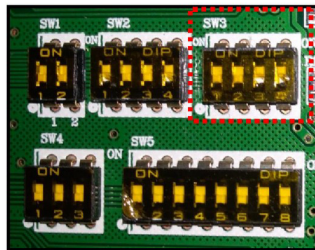
1	2	Definition
OFF	OFF	Master
OFF	ON	Slave 1
ON	OFF	Slave 2
ON	ON	Slave 3

### 2.2. Переключатель SW2 (Выбор производительности наружного модуля)



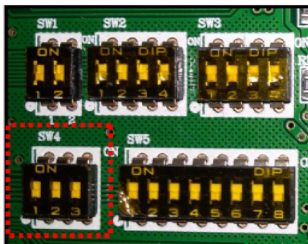
1	2	3	4	Capacity	
OFF	OFF	OFF	OFF	Reserve	
OFF	OFF	OFF	ON	8HP	22.4 kW
OFF	OFF	ON	OFF	9HP	25.2kW
OFF	OFF	ON	ON	10HP	28.0 kW
OFF	ON	OFF	OFF	12HP	33.5 kW
OFF	ON	OFF	ON	14HP	40.0 kW
OFF	ON	ON	OFF	16HP	45.0 kW
OFF	ON	ON	ON	18HP	50.4 kW
ON	OFF	OFF	OFF	20HP	56.0 kW
ON	OFF	OFF	ON	22HP	61.5 kW

### 2.3. Переключатель SW3 (Выбор типов двигателей вентиляторов)



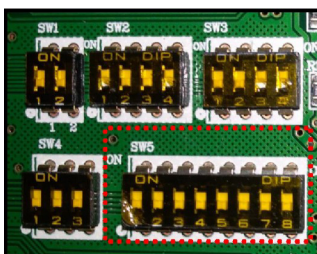
1	2	3	4	Definition
OFF	OFF	OFF	OFF	/
OFF	OFF	OFF	ON	/
OFF	OFF	ON	OFF	Modular series(AC FAN)
OFF	OFF	ON	ON	Modular series(DC FAN)

### 2.4. Переключатель SW4



1	2	Function	3	Function
OFF	OFF	Without Compressor emergency(Default)	OFF	Without modular emergency(Default)
OFF	ON	1# Compressor emergency	ON	modular emergency
ON	OFF	2# Compressor emergency	/	/
ON	ON	3# Compressor emergency	/	/

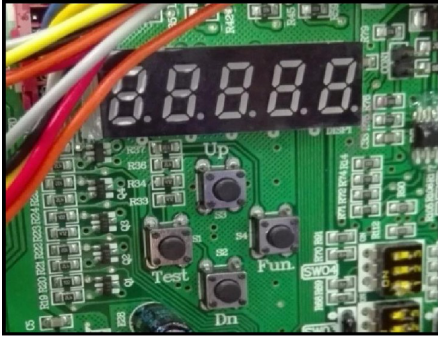
### 2.5. Переключатель SW5 (Выбор специальных функций)



1	2	Function	3	4	Function	5	6	Function	7	8
OFF	OFF	Without quiet mode(Default)	OFF	OFF	First-ON (Default)	OFF	OFF	static pressure 0 Pa(Default)	Reserve	
OFF	ON	Quiet in night	OFF	ON	Heating priority	OFF	ON	20 Pa		
ON	OFF	Quiet mode	ON	OFF	Cooling priority	ON	OFF	50 Pa		
ON	ON	Super quiet mode	ON	ON	Majority rule	ON	ON	80 Pa		

### 3. Ввод в эксплуатацию

#### 3.1. Описание



После установки IDU и ODU, вакуумирования, заправки хладагентом, подачи электропитания на IDU и ODU, на цифровом индикаторе главной платы отображается

d. 0000

это означает, что система ожидает ввода в эксплуатацию;

Если на цифровом индикаторе отображается в режиме ожидания

1. 16

или в режиме блокировки

LoC

это означает, что ввод в эксплуатацию системы завершен.

#### 3.2. Базовые операции

##### Вход / Выход

Для входа в режим ввода в эксплуатацию, нажмите и удерживайте более 5 секунд кнопку "Fun";

Для выхода из режима ввода в эксплуатацию, нажмите и удерживайте более 5 секунд кнопку "Test".

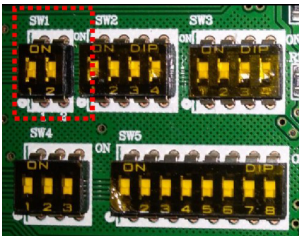
##### Быстрый выход

После выполнения шага "3" нажмите и удерживайте более 5 секунд кнопки "Fun" + "Test", чтобы заранее завершить ввод системы в эксплуатацию, и система перейдет в состояние обычного режима ожидания.

#### 3.3. Этапы ввода в эксплуатацию

##### 3.3.1. Установка адресов ODU и IDU

Необходимо установить DIP-адрес, чтобы сделать один модуль ODU ведущим, остальные - подчиненными.



1	2	Definition
OFF	OFF	Master
OFF	ON	Slave 1
ON	OFF	Slave 2
ON	ON	Slave 3

После правильной настройки главного и подчиненных устройств ODU, нажмите и удерживайте более 5 секунд кнопку "Fun" более 5 секунд для входа в режим ввода в эксплуатацию, цифровой дисплей отобразит

0000

(слева – "1-й этап", справа - режим адресации: "0" - ручная адресация; "1" - автоматическая адресация)

Нажмите кнопки "Up" или "Down", чтобы выбрать необходимый режим адресации, коротко нажмите кнопку "Fun" для подтверждения;

После подтверждения цифровой дисплей отобразит

0000 или 1000

Через 2 секунды будет выполнен автоматический переход ко 2-му этапу.

При выборе режима ручной адресации, вручную установите адреса внутренних блоков с помощью пульта дистанционного управления или проводного контроллера.

### 3.3.2. Подтверждение количества модулей ODU.

На цифровом дисплее отображается

(слева – "2-й этап", справа - количество модулей ODU)

Если отображаемое количество не совпадает с фактическим, необходимо выполнить соответствующие проверки (установки DIP-переключателей, кабеля связи и т.д.)

Если отображаемое количество совпадает с фактическим, коротко нажмите кнопку "Fun" для подтверждения;

После подтверждения цифровой дисплей отобразит

и через 2 секунды будет выполнен автоматический переход к 3-му этапу.

### 3.3.3. Подтверждение количества модулей IDU.

На цифровом дисплее отображается

(слева – "3-й этап", справа - количество IDU)

Если отображаемое количество не совпадает с фактическим, необходимо выполнить соответствующие проверки (кабеля электропитания и связи и т.д.)

Если отображаемое количество совпадает с фактическим, коротко нажмите кнопку "Fun" для подтверждения;

После подтверждения цифровой дисплей отобразит

и через 2 секунды будет выполнен автоматический переход к 4-му этапу.

### 3.3.4. Проверка связи между модулями ODU.

Автоматически выполняется проверка связи между "Ведущим" и "Ведомыми" модулями ODU.

через 2 секунды будет выполнена автоматическая проверка связи с электроприводами вентиляторов, при наличии ошибки на цифровом дисплее отобразиться

(слева – "4-й этап", справа – код ошибки "J3")

все кнопки будут заблокированы, переход к следующему этапу не возможен, до устранения неисправности.

Если проверка выполнена успешно, цифровой дисплей отобразит

через 2 секунды будет выполнена автоматическая проверка соотношения ODU и IDU, при наличии ошибки на цифровом дисплее отобразиться

(слева – "4-й этап", справа – код ошибки "JJ")

Если проверка выполнена успешно, через 2 секунды будет выполнен автоматический переход к 5-му этапу.

### 3.3.5. Проверка компонентов модулей ODU.

Автоматически выполняется проверка внутренних компонентов модулей ODU, цифровой дисплей отобразит

При обнаружении ошибки на цифровом дисплее отобразиться, например

(слева – "5-й этап", в центре – адрес неисправного модуля ODU "1", справа – код ошибки "F4")

При обнаружении нескольких ошибок, на цифровом дисплее отображаются коды ошибок по очереди в порядке адресов модулей ODU.

Все кнопки будут заблокированы, переход к следующему этапу не возможен, до устранения неисправности.

Если проверка выполнена успешно, цифровой дисплей отобразит

и через 2 секунды будет выполнен автоматический переход к 6-му этапу.

### 3.3.6. Проверка компонентов IDU.

Автоматически выполняется проверка внутренних компонентов IDU, цифровой дисплей отобразит

При обнаружении ошибки на цифровом дисплее отобразиться, например

(слева – "6-й этап", в центре – адрес неисправного модуля IDU "5", справа – код ошибки "A4")

При обнаружении нескольких ошибок, на цифровом дисплее отображаются коды ошибок по очереди в порядке адресов IDU.

Все кнопки будут заблокированы, переход к следующему этапу не возможен, до устранения неисправности.

Если проверка выполнена успешно, цифровой дисплей отобразит

через 2 секунды будет выполнен автоматический переход к 6-му этапу.

### 3.3.7. Предварительный прогрев компрессора

Если модули ODU находились под напряжением более 6 часов, на цифровом дисплее отобразится



и через 2 секунды будет выполнен автоматический переход к 8-му этапу.

В противном случае, на цифровом дисплее отобразится, например



(слева – "7-й этап", прочее – остаток времени таймера предварительного нагрева "4 часа 36 минут")

Для пропуска предварительного нагрева, коротко нажмите кнопку "Fun", будет выполнен автоматический переход к 8-му этапу

### 3.3.8. Оценка количества хладагента перед запуском

Автоматически выполняется проверка количества хладагента, цифровой дисплей отобразит



Если какое-либо ....

...If any [module low pressure P s]  $\leq$  -25°C, then point out refrigerant lack protection...

на цифровом дисплее отобразится



Все кнопки будут заблокированы, переход к следующему этапу не возможен, до устранения неисправности.

Если проверка выполнена успешно, цифровой дисплей отобразит



и через 2 секунды будет выполнен автоматический переход к 9-му этапу.

### 3.3.9. Проверка клапанов модулей ODU

Автоматически выполняется проверка клапанов модулей ODU



При положительном результате через 2 секунды будет выполнен автоматический переход к 10-му этапу.

### 3.3.10. Подтверждение ввода в эксплуатацию

На цифровом дисплее отображается



ожидая начала ввода в эксплуатацию.

Нажмите кнопку "Fun" для продолжения, в зависимости от наружной температуры воздуха будет определен тестовый режим для дальнейшей работы: Tнар $\geq$ +20°C – охлаждение; Tнар<+20°C – обогрев, цифровой дисплей отобразит



и через 2 секунды будет выполнен автоматический переход к 11-му или 12-му этапам.

### 3.3.11. Работа в тестовом режиме охлаждения

Все IDU включаются в режим охлаждения, с целевой температурой +16°C и высокой скоростью работы вентилятора, на цифровом дисплее отображается



При обнаружении ошибки на цифровом дисплее отобразится, например



("E.F.F" – ошибка, код ошибки "F3")

20 min later, or accumulated for 25min, если система не фиксирует ошибок, на дисплее отображается



и через 5 секунд будет выполнен автоматический переход в режим ожидания, на дисплее отображается



или в режим блокировки, на дисплее отображается



Ввод системы в эксплуатацию завершен.

### 3.3.12. Работа в тестовом режиме обогрева

Все IDU включаются в режим обогрева, с целевой температурой +30°C и высокой скоростью работы вентилятора, на цифровом дисплее отображается



При обнаружении ошибки на цифровом дисплее отобразится, например



("E.F.F" – ошибка, код ошибки "F3")

20 min later, or accumulated for 25min, если система не фиксирует ошибок, на дисплее отображается

12.8888

и через 5 секунд будет выполнен автоматический переход в режим ожидания, на дисплее отображается

1.2.2.16

или в режим блокировки, на дисплее отображается

LoC

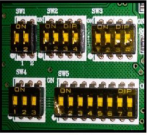

Ввод системы в эксплуатацию завершен.

#### 4. Функции и параметры

##### 4.1. Описание функций

Список функций, отображенных в таблице, можно настроить двумя способами:

1. с помощью DIP-переключателей (выключите / включите электропитание после смены положения DIP-переключателя)
2. с помощью кнопок.
- 3.

Function names	setting method	Switch/ Key options
Compressor emergency	 switch	SW4-1, 2
Modular(ODU)emergency		SW4-3
Silent (Quiet)		SW5-1, 2
Model priority (Majority rule)		SW5-3, 4
Static pressure		SW5-5, 6
IDU/ODU capacity rate	 Key button options	1
Clean (Auto dust removal)		2
VER(variable energy-efficiency regulation)		3
Blow off snow(Auto snow-blowing)		4
Vacuumpumping		5
Economic locking (26°C)		6
Refrigerant recycle		7
Refrigerant charging		8

Наименование функции	DIP
Аварийный компрессор	SW4-1, SW4-2
Аварийный модуль ODU	SW4-3
Шумопонижающие режимы	SW5-1, SW5-2
Логика выбора режима работы	SW5-3, SW5-4
Статическое давление	SW5-5, SW5-6

Наименование функции	Номер параметра
IDU/ODU (135% / 200%)	#1
Функция Очистка (Удаление загрязнений)	#2
Функция энергосбережения	#3
Функция защиты от снежных заносов	#4
Функция вакуумирования	#5
Функция ограничения целевых температур	#6
Функция рециркуляции хладагента	#7
Функция оценки заправки хладагентом	#8