

ИНСТРУКЦИЯ ПО ЭКСПЛУАТАЦИИ



**LAMPRECHT**

Шумоизолированные вентиляторы  
LAMPRECHT

**LS-100-V**

**LS-125-V**

**LS-150-V**



**ERC**

## СОДЕРЖАНИЕ

ТРЕБОВАНИЯ БЕЗОПАСНОСТИ .....	3
ПРАВИЛА ЭКСПЛУАТАЦИИ .....	4
КРАТКОЕ ОПИСАНИЕ .....	4
ГАБАРИТНЫЕ РАЗМЕРЫ .....	5
МОНТАЖ И ПОДГОТОВКА К РАБОТЕ .....	6
ТЕХНИЧЕСКИЕ ДАННЫЕ .....	7
ТЕХНИЧЕСКОЕ ОБСЛУЖИВАНИЕ .....	8
УСТРАНЕНИЕ НЕИСПРАВНОСТЕЙ .....	9
ПРАВИЛА УТИЛИЗАЦИИ .....	9
СЕРТИФИКАЦИЯ .....	9
ГАРАНТИЙНЫЕ ОБЯЗАТЕЛЬСТВА .....	11

## ТРЕБОВАНИЯ БЕЗОПАСНОСТИ

- При монтаже и эксплуатации изделия должны выполняться требования руководства, а также требования всех применимых местных и национальных строительных, электрических и технических норм и стандартов. Все действия, связанные с подключением, настройкой, обслуживанием и ремонтом изделия, проводить только при снятом напряжении сети.
- К монтажу допускаются лица, имеющие право самостоятельной работы на электроустановках с напряжением электропитания до 1000 В, после изучения данного руководства пользователя.
- Перед установкой изделия убедитесь в отсутствии видимых повреждений крыльчатки, корпуса, решетки, а также в отсутствии в корпусе изделия посторонних предметов, которые могут повредить лопасти крыльчатки. Во время монтажа изделия не допускайте сжатия корпуса! Деформация корпуса может привести к заклиниванию крыльчатки и повышенному шуму.
- Запрещается использовать изделие не по назначению и подвергать его каким-либо модификациям и доработкам.
- Не допускается подвергать изделие неблагоприятным атмосферным воздействиям (дождь, солнце и т. п.).
- Перемещаемый в системе воздух не должен содержать пыли, твердых примесей, а также липких веществ и волокнистых материалов.
- Запрещается использовать изделие в легковоспламеняющейся или взрывоопасной среде, содержащей, например, пары спирта, бензина, инсектицидов.
- Не закрывайте и не загораживайте всасывающее и выпускное отверстия изделия, чтобы не мешать оптимальному потоку воздуха.
- Не садитесь на изделие и не кладите на него какие-либо предметы.
- Информация, указанная в данной инструкции, является верной на момент подготовки документа. Из-за непрерывного развития продукции компания оставляет за собой право в любой момент вносить изменения в технические характеристики, конструкцию или комплектацию изделия. Не дотрагивайтесь до изделия мокрыми или влажными руками. Не дотрагивайтесь до изделия, будучи босиком.
- Прибор не предназначен для использования лицами (включая детей) с пониженными физическими, сенсорными или умственными способностями при отсутствии у них жизненного опыта или знаний, если они не находятся под присмотром или не проинструктированы об использовании прибора лицом, ответственным за их безопасность.
- Дети должны находиться под присмотром для недопущения игр с прибором.
- Подключение к электросети необходимо осуществлять через средство отключения, имеющее разрыв контактов на всех полюсах, обеспечивающее полное отключение при условиях перенапряжения категории III, встроенное в стационарную проводку в соответствии с правилами устройства электроустановок.
- При повреждении шнура питания его замену во избежание опасности должны производить изготовитель, сервисная служба или подобный квалифицированный персонал.

**ВНИМАНИЕ!** Во избежание опасности, вызываемой случайным перезапуском термовыключателя, прибор не должен питаться через внешнее выключающее устройство, такое как таймер, или быть подключен к сети, которая, как правило, включается и выключается коммунальными службами.

- Убедитесь, что изделие отключено от сети питания перед удалением защиты.

**ПРЕДУПРЕЖДЕНИЕ:** если возникают необычные качания, немедленно прекратить использование изделия и связаться с изготовителем, его сервисным агентом или подобным квалифицированным персоналом.

- Убедитесь, что изделие отключено от сети питания перед удалением защиты. Фиксирующие средства для крепления к потолку, в частности, крюки или другие устройства, должны быть закреплены с силой, достаточной, чтобы выдержать четырехкратный вес изделия.
- Монтаж системы подвеса должен выполняться изготовителем, его сервисным агентом или подходящим квалифицированным персоналом. Изделие должно быть установлено так, чтобы лопасти находились на высоте более 2,3 м от пола.
- Должны быть предприняты меры предосторожности для того, чтобы избежать обратного потока газов в помещение из открытых дымоходов или устройств, сжигающих топливо.

## ПРАВИЛА ЭКСПЛУАТАЦИИ

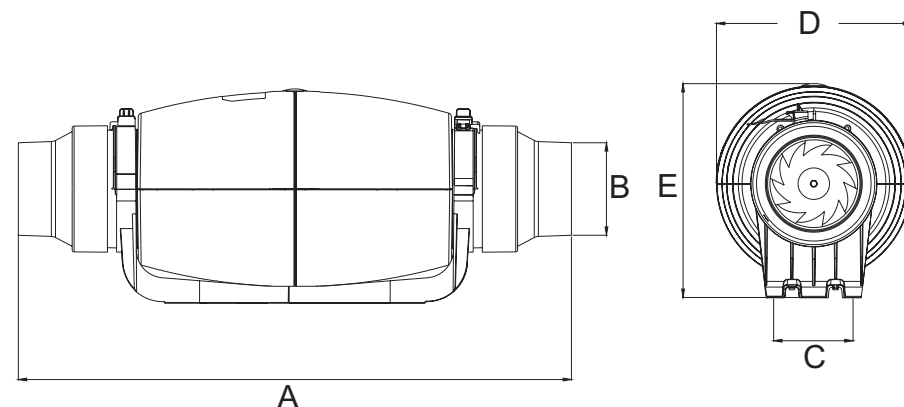
- Вентилятор предназначен для подключения к однофазной сети переменного тока 220-240 В/50 Гц.
- Вентилятор рассчитан на продолжительную работу без отключения от электрической сети. По типу защиты от поражения электрическим током изделия относятся к приборам I класса).
- Степень пыле-влагозащиты — IP22. Вентилятор разрешается эксплуатировать при температуре окружающего воздуха в пределах.
- Вентиляторы предназначены для эксплуатации в помещениях при температуре перемещаемого воздуха от -30°C до 40°C и относительной влажности до 80%.

## КРАТКОЕ ОПИСАНИЕ

Изделие представляет собой канальный вентилятор смешанного типа для приточных, приточно-вытяжных систем вентиляции различных помещений. Вентилятор изготавливается для каналов диаметром 100, 125, 150 мм. Предусмотрена возможность подключения внешнего управляющего устройства. Конструкция вентиляторов постоянно совершенствуется, поэтому некоторые модели могут незначительно отличаться от описанных в данном руководстве.

## ГАБАРИТНЫЕ РАЗМЕРЫ

Модель	Габариты, мм					Вес, кг
	A	B	C	D	E	
LS-100-V	450	96	98	205	220	2,3
LS-125-V	450	120	98	205	220	2,3
LS-150-V	490	147	116	223	243	3



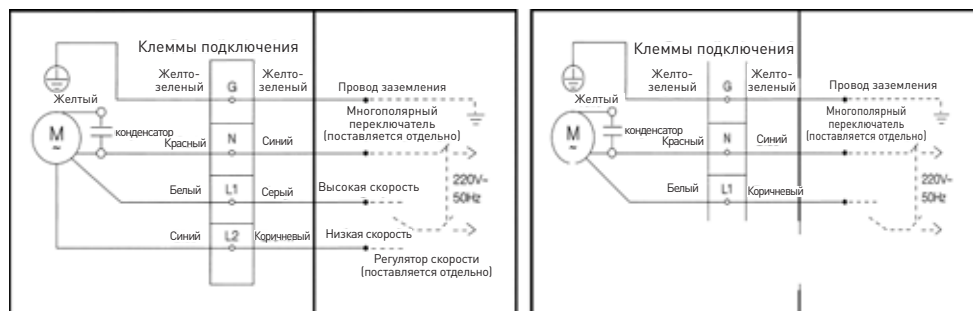
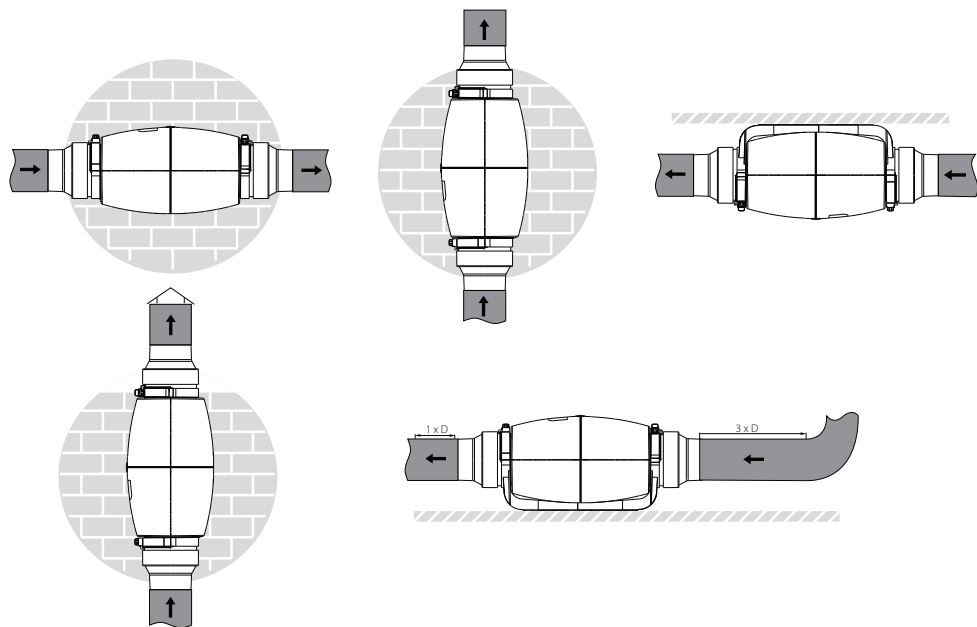
Многополюсный переключатель  
(поставляется отдельно)

## МОНТАЖ И ПОДГОТОВКА К РАБОТЕ

Вентилятор устанавливается горизонтально или вертикально на полу, стене или потолке.

При монтаже предусмотрите дополнительную защиту от проникновения влаги, например:

- в случае вертикального монтажа установите сверху защитный зонтик;
- в случае монтажа в любом положении с обеих сторон вентилятора подключите воздуховод.

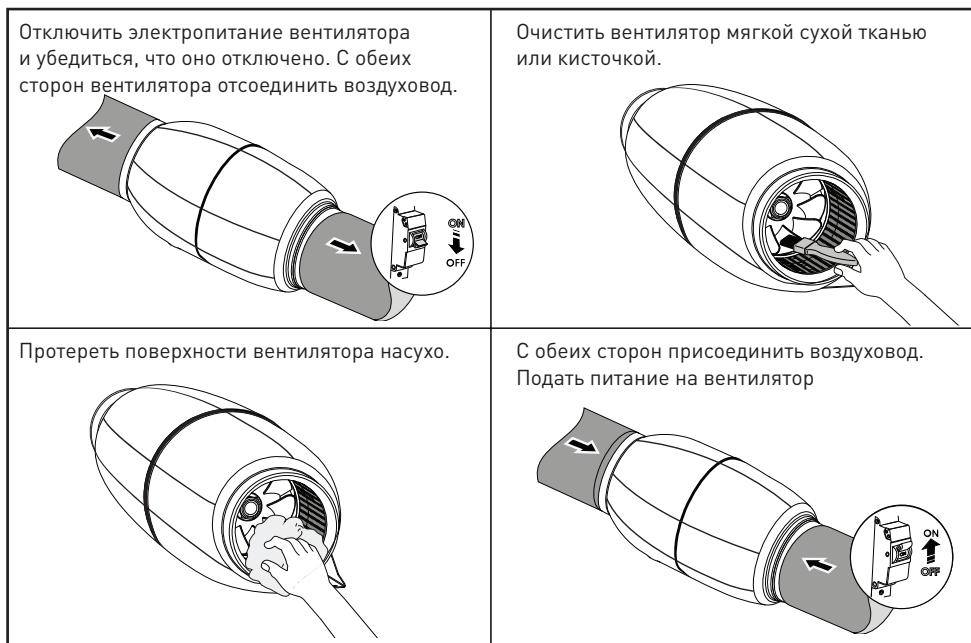


## ТЕХНИЧЕСКИЕ ДАННЫЕ

Модель	Питание	Расход, м³/ч	Статич. давление, Па	Мощность, Вт	Ток, А	Шум, дБ
LS-100-V	1Ф220В, 50 Гц	220	205	35	0,183	30
LS-125-V	1Ф220В, 50 Гц	310	300	40	0,213	35
LS-150-V	1Ф220В, 50 Гц	540	340	75	0,401	40

## ТЕХНИЧЕСКОЕ ОБСЛУЖИВАНИЕ

Работы по техобслуживанию необходимо проводить не реже одного раза в полгода.  
Последовательность техобслуживания:



**ВНИМАНИЕ!** Не допускайте попадания жидкости на электрокомпоненты!

## УСТРАНЕНИЕ НЕИСПРАВНОСТЕЙ

Неисправность	Вероятная причина	Способ устранения
При подключении к сети вентилятор не вращается, не реагирует на органы управления.	Не подключена питающая сеть.	Убедитесь, что питающая сеть подключена правильно, в обратном случае устраните ошибку подключения.
	Неисправность во внутреннем подключении.	Обратитесь в сервисный центр
Низкий расход воздуха.	Засорена система вентиляции.	Очистите систему вентиляции.
Повышенный шум или вибрация.	Засорена крыльчатка.	Очистите крыльчатку.
	Вентилятор не закреплен или неверно смонтирован	Устраните ошибку монтажа.
	Засорена система вентиляции.	Очистите систему вентиляции.

## ПРАВИЛА УТИЛИЗАЦИИ

По окончании срока службы агрегат следует утилизировать. Подробную информацию по утилизации агрегата вы можете получить у представителя местного органа власти.

## СЕРТИФИКАЦИЯ

Сертификат обновляется постоянно

**Изготовитель:** SHENZHEN CHIC TECHNOLOGY CO., LTD. 507 Building 3rd, No.150 Huayue Road, Langkou Community, Dalang Street, Longhua District, Shenzhen, Guangdong, China

**Импортер в РФ:** ООО «Компания БИС»  
119180, Россия, г. Москва, ул. Большая Полянка, д. 42, стр. 1, помещ. 7/5.  
Тел.: 8 495 150-50-05.  
E-mail: climate@breez.ru

Сделано в Китае

## ГАРАНТИЙНЫЕ ОБЯЗАТЕЛЬСТВА

Срок гарантии на изделие 2 года с момента продажи.

Для установки (подключения) изделия необходимо обращаться в специализированные организации. Продавец, изготовитель, уполномоченная изготовителем организация, импортер, не несут ответственности за недостатки изделия, возникшие из-за его неправильной установки (подключения). В конструкцию, комплектацию или технологию изготовления изделия могут быть внесены изменения с целью улучшения его характеристик. Такие изменения вносятся в изделие без предварительного уведомления покупателя и не влекут обязательств по изменению (улучшению) ранее выпущенных изделий.

Для выполнения гарантийных обязательств обращайтесь к продавцу. Настоящая гарантия действительна только на территории РФ на изделия, купленные на территории РФ.

**Настоящая гарантия не распространяется:** на периодическое и сервисное обслуживание оборудования (чистку и т. п.)

**Настоящая гарантия не предоставляется в случаях:**

- изменения изделия, в том числе с целью усовершенствования и расширения области его применения;
- использования изделия не по его прямому назначению, не в соответствии с его руководством по эксплуатации, в том числе эксплуатации изделия с перегрузкой или совместно со вспомогательным оборудованием, не рекомендованным продавцом, изготовителем, импортером, уполномоченной изготовителем организацией;
- наличия на изделии механических повреждений (сколов, трещин и т. п.), воздействия на изделие чрезмерной силы, химически агрессивных веществ, высоких температур, повышенной влажности или запыленности, концентрированных паров и т. п., если это стало причиной неисправности изделия;
- ремонта, наладки, установки, адаптации или пуска изделия в эксплуатацию не уполномоченными на то организациями или лицами;
- стихийных бедствий (пожар, наводнение и т. п.) и других причин, находящихся вне контроля продавца, изготовителя, импортера, уполномоченной изготовителем организации;
- неправильного выполнения электрических и прочих соединений, а также неисправностей (несоответствия рабочих параметров указанным в руководстве) внешних сетей;
- дефектов, возникших вследствие воздействия на изделие посторонних предметов, жидкостей, насекомых и продуктов их жизнедеятельности и т. д.;
- неправильного хранения изделия;
- дефектов системы, в которой изделие использовалось как элемент этой системы;
- дефектов, возникших вследствие невыполнения покупателем руководства по эксплуатации оборудования

В случае рекламаций принимаются целые изделия в оригинальной упаковке

