



**ROYAL<sup>®</sup>**  
**CLIMA**

# **ВЕНТИЛЯТОР БЫТОВОЙ**

**RBF-801E-WT**

## **РУКОВОДСТВО ПО ЭКСПЛУАТАЦИИ**

Перед началом работы внимательно прочитайте  
и сохраните данное руководство

## СОДЕРЖАНИЕ

ИСПОЛЬЗУЕМЫЕ ОБОЗНАЧЕНИЯ .....	2
ПРАВИЛА БЕЗОПАСНОСТИ .....	3
НАЗНАЧЕНИЕ .....	3
УСТРОЙСТВО ПРИБОРА .....	4
СБОРКА И УСТАНОВКА .....	5
УПРАВЛЕНИЕ ПРИБОРОМ .....	6
УХОД И ОБСЛУЖИВАНИЕ ПРИБОРА .....	8
ПОИСК И УСТРАНЕНИЕ НЕИСПРАВНОСТЕЙ .....	8
ТЕХНИЧЕСКИЕ ХАРАКТЕРИСТИКИ .....	9
ТРАНСПОРТИРОВКА И ХРАНЕНИЕ .....	10
КОМПЛЕКТАЦИЯ .....	10
СРОК ЭКСПЛУАТАЦИИ .....	10
ПРАВИЛА УТИЛИЗАЦИИ .....	10
ДАТА ИЗГОТОВЛЕНИЯ .....	10
СЕРТИФИКАЦИЯ ПРОДУКЦИИ .....	10
ГАРАНТИЙНЫЙ ТАЛОН .....	11

### Уважаемый покупатель!

Поздравляем вас с покупкой и благодарим за удачный выбор бытового вентилятора торговой марки ROYAL CLIMA. Перед началом эксплуатации прибора просим вас внимательно ознакомиться с инструкцией по эксплуатации.

## ИСПОЛЬЗУЕМЫЕ ОБОЗНАЧЕНИЯ

 **ОСТОРОЖНО!**

Требования, несоблюдение которых может привести к серьёзной травме или летальному исходу.

### Примечания:

1. Если повреждён кабель питания, он должен быть заменён авторизованной сервисной службой.
2. Прибор должен быть установлен с соблюдением существующих местных норм и правил эксплуатации электрических сетей.
3. Производитель оставляет за собой право без предварительного уведомления покупателя вносить изменения в конструкцию, комплектацию или технологию изготовления изделия с целью улучшения его свойств.
4. В тексте и цифровых обозначениях инструкции могут быть допущены опечатки.
5. Если после прочтения инструкции у вас останутся вопросы по эксплуатации прибора, обратитесь к продавцу или в специализированный сервисный центр для получения разъяснений.

 **ВНИМАНИЕ!**

Требования, несоблюдение которых может привести к тяжёлой травме или серьёзному повреждению оборудования.

6. На изделии присутствует этикетка, на которой указаны технические характеристики и другая полезная информация о приборе.
7. В целях улучшения качества продукции производитель оставляет за собой право изменять комплектующие части изделия для разных партий поставок, цветовую гамму и внешний вид прибора без предварительного уведомления, что не нарушает принятые на территории страны производства/транзита/реализации стандарты качества и нормы законодательства.
8. Индикаторы на приборе могут не совпадать с графическим изображением в инструкции по эксплуатации, это зависит от серии выпуска прибора.

## ПРАВИЛА БЕЗОПАСНОСТИ

 **ОСТОРОЖНО!**

- Используйте прибор только по назначению, указанному в руководстве по эксплуатации.
- Прибор предназначен только для домашнего использования.
- Не помещайте какие-либо посторонние предметы в защитную решётку вентилятора.
- Не храните бензин и другие летучие и легковоспламеняющиеся жидкости вблизи прибора — это очень опасно.
- Не подключайте и не отключайте прибор от электрической сети, вынимая вилку из розетки.
- Не засовывайте посторонние предметы в отверстия прибора.
- Лицам, не знакомым с руководством по эксплуатации, а также детям и лицам, находящимся под воздействием лекарств, алкоголя, людям с ограниченными умственными, сенсорными или физическими способностями, не разрешается эксплуатировать данное устройство, если они не находятся под наблюдением ответственного за их безопасность лица.
- Храните упаковочные материалы (картон, пластик и т.д.) в недоступном для детей месте, поскольку они могут представлять опасность для детей.
- Недопускается использование вентилятора при наличии каких-либо повреждений у прибора или кабеля, после сбоя в работе, после падения устройства или его повреждения любым другим способом.
- Установка прибора должна происходить на сухой горизонтальной поверхности.
- Не погружайте корпус прибора в воду и другие жидкости.
- Если устройство не используется, то всегда отсоединяйте штепсельную вилку от электрической розетки.
- Не прокладывайте кабель электропитания под ковровыми покрытиями и не накрывайте его.

 **ВНИМАНИЕ!**

- Кабель электропитания должен располагаться так, чтобы его невозможно было задеть.
- Избегайте попадания на прибор воды, а также не используйте его вблизи воды и в помещениях с повышенной влажностью воздуха.
- Не пытайтесь самостоятельно ремонтировать прибор. Для ремонта обратитесь в авторизованный сервисный центр производителя.
- Устанавливайте прибор в местах, где его трудно опрокинуть.
- Прибор можно использовать только в вертикальном положении. Не используйте прибор без основания.
- При отключении прибора от сети электропитания не тяните за шнур и не дотрагивайтесь до него влажными руками.
- Не устанавливайте прибор в местах, где он может быть подвержен воздействию прямых солнечных лучей, высоких температур, а также рядом с чувствительной электротехникой.
- Не используйте прибор вблизи предметов, которые могут быть затянуты в вентилятор потоком воздуха (шторы, растения и т.п.).
- Обязательно убедитесь в том, что напряжение прибора соответствует данным электрической сети.

## НАЗНАЧЕНИЕ

Прибор предназначен для циркуляции воздуха в помещении.

## УСТРОЙСТВО ПРИБОРА

1. Пульт управления
2. Корпус
3. Шнур электропитания с вилкой
4. Основание
5. Шурупы
6. Панель управления
7. Воздуховыпускная решетка

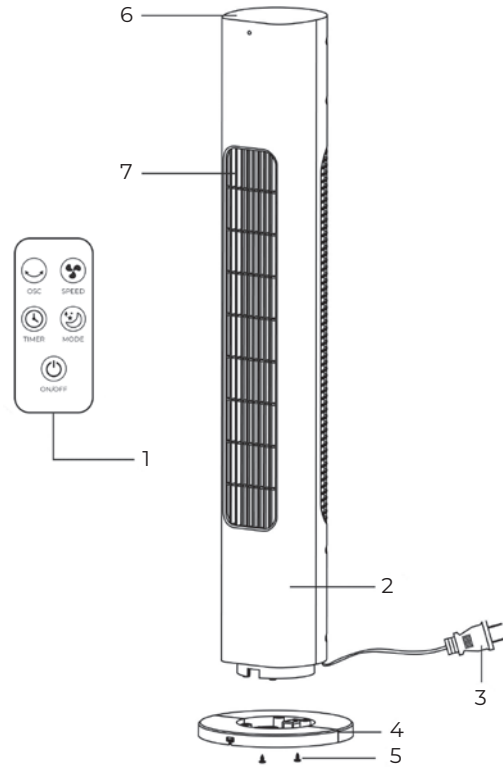


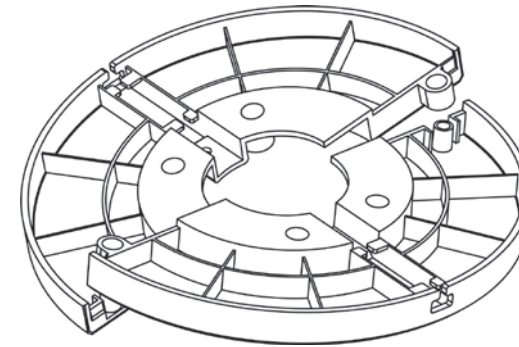
Рис. 1

## СБОРКА И УСТАНОВКА

Вентилятор поставляется в разобранном виде. Выньте все детали прибора из упаковки. Удалите все упаковочные материалы и вкладыши. Перед началом сборки убедитесь, что комплект поставки полный и комплектующие не повреждены.

- Возьмите 2 части основания прибора и соедините как показано на рисунке 2.1.
- Скрепите основание с помощью шурупов, входящих в комплект.
- Соедините корпус и основание как показано на рисунке 2.2.
- Подключите прибор к электросети.
- Вентилятор готов к работе.

2.1



2.2

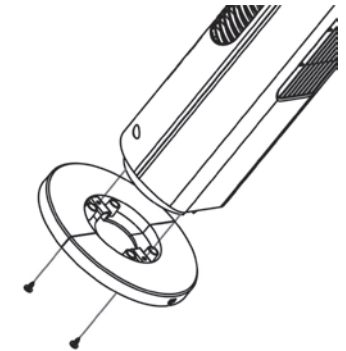


Рис. 2

**⚠ ВНИМАНИЕ!**

Не подключайте прибор к электросети, предварительно полностью не собрав его.

**⚠ ВНИМАНИЕ!**

При установке основания для удобства разместите прибор, опирая его вверх дном на мягкую поверхность, чтобы избежать царапин и повреждений.

## УПРАВЛЕНИЕ ПРИБОРОМ

### Панель управления

1. Кнопка включения/выключения
2. Кнопка выбора режима работы
3. Кнопка режима автоповорота
4. Кнопка установки таймера
5. Кнопка выбора скорости работы
6. Индикаторы работы таймера
7. Индикатор природного режима
8. Индикатор ночного режима
9. Индикатор работы автоповорота
10. Индикаторы скорости работы прибора

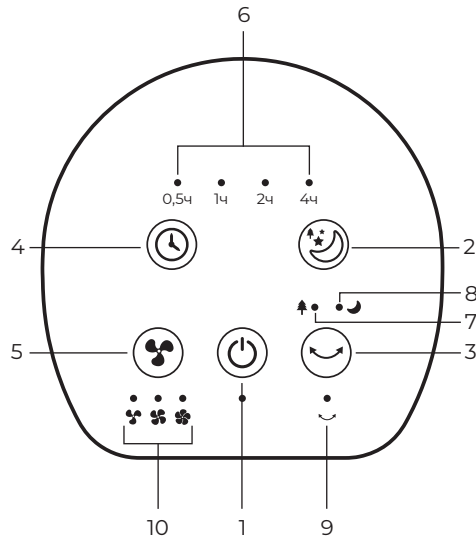


Рис. 3

### Пульт управления\*

1. Кнопка включения/выключения прибора
2. Кнопка выбора режима работы
3. Кнопка выбора скорости работы прибора
4. Кнопка режима автоповорота
5. Кнопка установки таймера

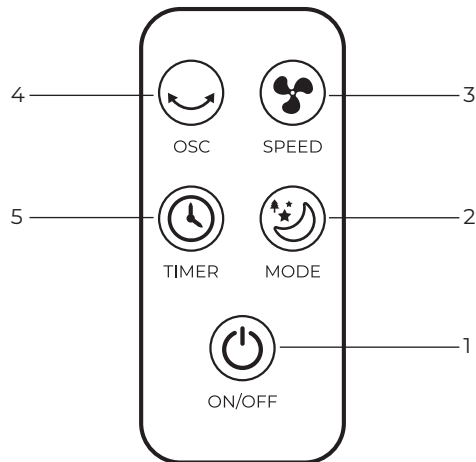


Рис. 4

**Примечание.** Для пульта управления подходит батарейка CR2025 (1 шт), которая не входит в комплект поставки

### ⚠ ВНИМАНИЕ!

Убедитесь перед подключением к электросети, что прибор полностью собран.

- Установите вентилятор на сухую ровную и устойчивую поверхность.
- Подсоедините прибор к электросети с напряжением 230/50 В/Гц.

### Включение прибора

Чтобы включить прибор нажмите кнопку на приборе или пульте ДУ.

### Выбор режима работы

Нажмите кнопку на приборе или пульте ДУ, чтобы выбрать подходящий режим работы вентилятора. Доступно 3 режима работы на выбор:

Природный режим (вентилятор будет имитировать усиление и снижение скорости обдува, как при естественном ветре);

Ночной режим (уровень шума и скорость постепенно снижаются до минимума, обдув мягкий).

Стандартный режим (при возвращении в стандартный режим работы индикаторы природного и ночного режима погаснут). В стандартном режиме вы можете настроить скорость подачи обдува.

### Выбор скорости воздушного потока

Нажмите кнопку на панели управления или на пульте ДУ для выбора скорости воздушного потока. На панели управления загорится индикатор, соответствующий установленной скорости.

- низкая
- средняя
- высокая

### Режим поворота

Для включения автоматического горизонтального поворота нажмите кнопку на приборе или пульте ДУ

### ⚠ ВНИМАНИЕ!

Не поворачивайте корпус вручную и не меняйте направление подачи воздуха принудительно. Это может повредить функцию автоматического поворота.

### Функция таймера

Нажмите кнопку таймера на приборе и выберите желаемый промежуток времени 0,5–4 часа. Прибор будет работать до тех пор, пока не истечет выбранный период времени. По истечении таймера устройство выключится.

### Выключение прибора

Чтобы выключить прибор нажмите кнопку Извлеките электрическую вилку из розетки. Отсоединяйте прибор от электросети, когда он не используется.

### Настройка и использование приложения «SMART LIFE»

Вы можете управлять устройством через приложение, если прибор подключен к электрической сети и к сети Wi-Fi. С помощью приложения вы можете пользоваться стандартными настройками управления устройством, а также перейти в дополнительные настройки и установить расписание и сценарии работы.

## УХОД И ОБСЛУЖИВАНИЕ ПРИБОРА

### ОСТОРОЖНО!

Перед очисткой обязательно отключайте прибор от электросети.

- Протрите корпус прибора влажной мягкой тканью и затем вытрите насухо.
- Не используйте абразивные чистящие средства.
- Не допускайте попадания воды внутрь вентилятора.
- Не помещайте вентилятор в воду.

## ПОИСК И УСТРАНЕНИЕ НЕИСПРАВНОСТЕЙ

### ВНИМАНИЕ!

Не пытайтесь самостоятельно ремонтировать прибор. Для ремонта обратитесь в авторизованный сервисный центр производителя.

Неисправность	Способ устранения
Отсутствие напряжения в электросети	Проверьте наличие напряжения в электросети
Обрыв кабеля питания	Проверьте целостность кабеля питания, при необходимости неисправный кабель замените в сервисном центре
Неисправен переключатель	Проверьте срабатывание переключателя, при необходимости неисправный переключатель замените

## ТЕХНИЧЕСКИЕ ХАРАКТЕРИСТИКИ

Параметр / Модель	RBF-801E-WT
Номинальная мощность, Вт	50
Электропитание, В/Гц	230/50
Номинальный ток, А	0,22
Класс пылевлагозащиты	IPX0
Класс электрозащиты	II
Размеры прибора (Ш×В×Г), мм	180×780×180
Размеры упаковки (Ш×В×Г), мм	800×135×143
Вес нетто, кг	2,1
Вес брутто, кг	2,4

## ТРАНСПОРТИРОВКА И ХРАНЕНИЕ

Продукция должна храниться в сухих, проветриваемых складских помещениях при температуре не ниже -30 °С.

1. При транспортировке и хранении должны строго соблюдаться требования манипуляционных знаков на упаковке прибора.
2. При транспортировке должны быть исключены любые возможные удары и перемещения упаковки внутри транспортного средства.
3. После транспортирования прибора при отрицательной температуре следует выдерживать его в помещении, где предполагается эксплуатация, без включения в сеть не менее 2 часов.

**Температурные требования к хранению:**  
от +1 °С до +50 °С.

**Требования к влажности:**  
от 15 % до 85 % (нет конденсата).

## КОМПЛЕКТАЦИЯ

1. Вентилятор
2. Основание прибора, 1 шт (состоит из 2-х сборных частей)
3. Шурупы, 2 шт
4. Пульт управления, 1 шт
5. Руководство по эксплуатации и гарантийный талон

## СРОК ЭКСПЛУАТАЦИИ

Срок службы прибора воздуха составляет 3 года при условии соблюдения соответствующих правил по установке и эксплуатации.

## ПРАВИЛА УТИЛИЗАЦИИ

По истечению срока службы прибор/батарея должны подвергаться утилизации в соответствии с нормами, правилами и способами, действующими в месте утилизации. Не выбрасывайте прибор/батарею вместе с бытовыми отходами. По истечении срока службы прибора/батареек, сдавайте их в пункт сбора для утилизации, если это предусмотрено нормами и правилами вашего региона. Это поможет избежать возможных последствий на окружающую среду и здоровье человека, а также будет

способствовать повторному использованию компонентов изделия. Информацию о том, где и как можно утилизировать прибор, можно получить от местных органов власти.



## ДАТА ИЗГОТОВЛЕНИЯ

Дата изготовления указана на приборе, а также в стикере с code-I28.

## СЕРТИФИКАЦИЯ ПРОДУКЦИИ

**Товар соответствует требованиям:**

ТР ТС 004/2011 «О безопасности низковольтного оборудования».

ТР ТС 020/2011 «Электромагнитная совместимость технических средств».

ТР ЕАЭС 037/2016 «Об ограничении применения опасных веществ в изделиях электротехники и радиоэлектроники».

### Произведено под контролем:

«Clima Technologie S.r.l.», Via Marco Polo 7, 35040 Sant'urbano, Italy.

«Клима Технолоджи С.Р.Л.», Виа Марко Поло 7, 35040 Сант-Урбано, Италия.

### Изготовитель:

«Zhongshan Topson Electrical Appliances Co., Ltd»  
A Area Factory, No.6 Jinsan Road West, Sanjiao Town, Zhongshan City, P.R. China.

«Чжуншань Топсон Электрикал Эпплайнсис Ко., Лтд»

A Area Фактори, №6 Джинсан Роуд Вэст, Санджиао Таун, Чжуншань Сити, Китай.

### Импортер в РФ:

ООО «Компания БИС».

Россия, 119180, г. Москва, ул. Б. Полянка, д. 42, стр. 1, помеш. 7/5.

Тел.: +7 495 150-50-05.

E-mail: climate@breez.ru

Сделано в Китае

royal.ru



## ГАРАНТИЙНЫЙ ТАЛОН

Настоящий документ не ограничивает определенные законом права потребителей, но дополняет и уточняет оговоренные законом обязательства, предполагающие соглашение Сторон, либо договор.

**Благодарим вас за то, что вы отдали предпочтение оборудованию ROYAL CLIMA. Вы сделали правильный выбор в пользу качественной техники.**

Убедительно просим вас во избежание недопониманий до подключения/эксплуатации изделия внимательно изучить его инструкцию по эксплуатации.

В конструкцию, комплектацию или технологию изготовления изделия с целью улучшения его технических характеристик могут быть внесены изменения. Такие изменения вносятся без предварительного уведомления Покупателя и не влекут обязательств по изменению/улучшению ранее выпущенных изделий.

### Внешний вид и комплектность изделия

Тщательно проверьте внешний вид изделия и его комплектность, все претензии по внешнему виду и комплектности предъявляйте Продавцу в момент получения изделия.

### Гарантийный срок

Гарантийный срок составляет **12 месяцев** с момента продажи Изделия.

Гарантийное обслуживание производится в соответствии с гарантийными обязательствами, перечисленными в гарантийном талоне.

### Гарантийное обслуживание

Гарантийное обслуживание купленного вами прибора осуществляется через Продавца, монтажную организацию, проводившую установку прибора, специализированные сервисные центры.

Дополнительную информацию по продукту, его эксплуатации и обслуживанию, список сервисных центров вы можете получить у Продавца или на сайте **ROYAL.ru**

По вопросам качества работы авторизованных сервисных центров заполните форму обращения на сайте в разделе «Контакты».

### Внимание!

**Оборудование лишается гарантии Изготовителя в случае, если ремонтные работы были выполнены несертифицированной организацией/лицом.**

### Заполнение гарантийного талона

Внимательно ознакомьтесь с гарантийным талоном и проследите, чтобы он был правильно заполнен и имел штамп Продавца. При отсутствии штампа Продавца и даты продажи (либо кассового чека с датой продажи) гарантийный срок исчисляется с даты производства изделия.

Запрещается вносить в гарантийный талон какие-либо изменения, а также стирать или переписывать указанные в нём данные. Гарантийный талон должен содержать: наименование и модель изделия, его серийный номер, дату продажи, а также подпись уполномоченного лица и штамп Продавца.

### Область действия гарантии

Обслуживание в рамках предоставленной гарантии осуществляется только на территории РФ и распространяется на изделия, купленные на территории РФ.

Настоящая гарантия не дает права на возмещение и покрытие ущерба, произошедшего в результате передельки или регулировки изделия, без предварительного письменного согласия изготовителя, с целью приведения его в соответствие с национальными или местными техническими стандартами и нормами безопасности, действующими в любой другой стране, кроме РФ, где это изделие было первоначально продано.

### Обеспечение гарантийного обслуживания

В случае неисправности прибора по вине изготовителя покупатель вправе обратиться к Продавцу или в авторизованный сервисный центр Изготовителя.

### Настоящая гарантия распространяется на производственные или конструкционные дефекты изделия

Выполнение ремонтных работ и замена дефектных деталей изделия специалистами уполномоченного сервисного центра производятся в сервисном центре. Гарантийный ремонт изделия выполняется в срок не более 45 дней. В случае, если во время устранения недостатков товара станет очевидным, что они не будут

устранены в определённый соглашением Сторон срок, Стороны могут заключить соглашение о новом сроке устранения недостатков товара.

Гарантийный срок на комплектующие изделия (детали, которые могут быть сняты с изделия без применения каких-либо инструментов, т. е. ящики, полки, решётки, корзины, насадки, щётки, трубки, шланги и др. подобные комплектующие) составляет 3 (три) месяца. Гарантийный срок на новые комплектующие, установленные на изделие при гарантийном или платном ремонте, либо приобретённые отдельно от изделия, составляет 3 (три) месяца со дня выдачи отремонтированного изделия Покупателю, либо продажи последнему этих комплектующих.

#### Настоящая гарантия не распространяется на:

- периодическое обслуживание и сервисное обслуживание изделия (чистку, замену фильтров или устройств, выполняющих функции фильтров, чистку и дезинфекцию теплообменников, дренажных систем и пр.);
- любые адаптации и изменения изделия, в т. ч. с целью усовершенствования и расширения обычной сферы его применения, которая указана в Инструкции по эксплуатации изделия, без предварительного письменного согласия изготовителя;
- аксессуары, входящие в комплект поставки.

#### Настоящая гарантия также не предоставляется в случаях, если недостаток в товаре возник в результате:

- использования изделия не по его прямому назначению, не в соответствии с его Инструкцией по эксплуатации, в том числе эксплуатации изделия с перегрузкой или совместно со вспомогательным оборудованием, не рекомендуемым Продавцом, уполномоченной изготовителем организацией, импортёром, изготовителем;
- наличия на изделии механических повреждений (сколов, трещин и т. д.), воздействий на изделие чрезмерной силы, химически агрессивных веществ, высоких температур, повышенной влажности/запылённости, концентрированных паров, если что-либо из перечисленного стало причиной неисправности изделия;
- ремонта/наладки изделия неуполномоченными (несертифицированными) на то организациями/лицами;
- неаккуратного обращения с устройством, ставшего причиной физических, либо косметических повреждений поверхности;
- если нарушены правила транспортировки/хранения/монтажа/эксплуатации;
- стихийных бедствий (пожар, наводнение и т. д.) и других причин, которые принесли вред из-

делию, находящихся вне контроля Продавца, уполномоченной изготовителем организации, импортёра, изготовителя и Покупателя;

- неправильного подключения изделия к электрической сети, а также неисправностей (несоответствие рабочих параметров) электрической сети и прочих внешних сетей;
- дефектов, возникших вследствие попадания внутрь изделия посторонних предметов, жидкостей, кроме предусмотренных инструкцией по эксплуатации, насекомых и продуктов их жизнедеятельности и т. д.;
- необходимости замены ламп, фильтров, элементов питания, аккумуляторов, предохранителей, а также стеклянных/фарфоровых/магнитных и перемещаемых вручную деталей и других дополнительных быстроизнашивающихся/сменных деталей изделия, которые имеют собственный ограниченный период работоспособности, в связи с их естественным износом;
- дефектов системы, в которой изделие использовалось как элемент этой системы;
- дефектов, возникших в результате некорректной работы / неисправности / неправильного подключения дополнительно установленного оборудования, не входящего в заводской стандартный комплект поставки (низкотемпературные комплекты, дренажные насосы и пр.).

## ГАРАНТИЙНЫЙ ТАЛОН

<b>Модель</b>	
<b>Серийный номер</b>	
<b>Дата продажи</b>	
<b>Сведения о продавце:</b>	
<b>Название и адрес, телефон продающей организации</b>	<b>Место печати</b>
<b>Подпись покупателя</b>	
(подтверждаю получение исправного изделия, с условиями гарантии ознакомлен и согласен)	



**Информация о гарантийных ремонтах (заполняется авторизованным сервисным центром (АСЦ))**

Название АСЦ	Дата обращения в АСЦ	Дата окончания ремонта	Описание дефекта	Замена запасной части	ФИО мастера	Печать АСЦ



royal.ru

