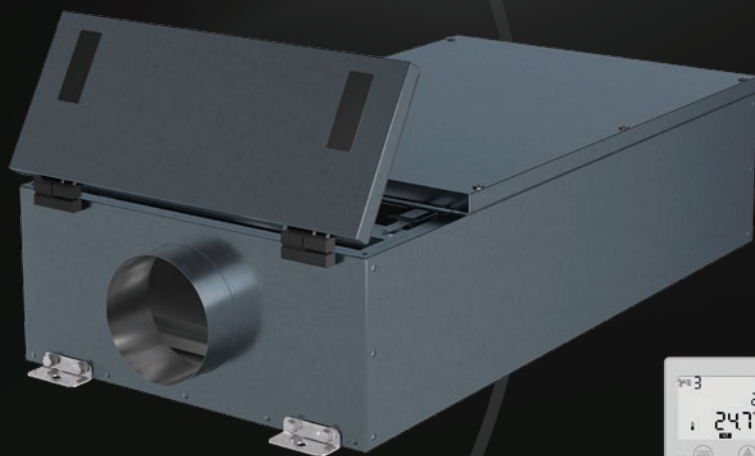


РУКОВОДСТВО ПО ЭКСПЛУАТАЦИИ

COMPACTair®

by  ZILON



Приточные установки
с электрическим и водяным нагревателем
ZPE-M INT, ZPW-M INT

ЕАС

СОДЕРЖАНИЕ

1.	Условные обозначения	2
2.	Требования по безопасности.	2
3.	Область применения	2
4.	Транспортировка и хранение	3
5.	Общие сведения	3
6.	Технические характеристики	5
7.	Меры предосторожности	7
8.	Монтаж	8
9.	Схема электрического соединения.	9
10.	Обслуживание	16
11.	Пульт управления Z031	17
12.	Эксплуатация	32
13.	Утилизация	32
14.	Сертификация.	33
15.	Гарантийный талон	35
16.	Отметки о производимых работах	37
17.	Отметка для продажи	41

Информация, изложенная в данной инструкции, действительна на момент публикации. Производитель оставляет за собой право изменять технические характеристики изделий с целью улучшения качества без уведомления покупателей.

1. УСЛОВНЫЕ ОБОЗНАЧЕНИЯ

⚠ ВНИМАНИЕ!

Предупреждение (Внимание!)

Игнорирование этого предупреждения может повлечь за собой травму или угрозу жизни и здоровью и/или повреждение агрегата.

⚠ ВНИМАНИЕ, ОПАСНОЕ НАПРЯЖЕНИЕ!

Внимание, опасное напряжение!

Игнорирование этого предупреждения может повлечь за собой травму или угрозу жизни и здоровью.

2. ТРЕБОВАНИЯ ПО БЕЗОПАСНОСТИ

⚠ ВНИМАНИЕ!

- Поставляемые агрегаты могут использоваться только в системах вентиляции. Не используйте агрегат в других целях!
- Все работы с устройством (монтаж, соединения, ремонт, обслуживание) должны выполняться только квалифицированным персоналом. Все электрические работы должны выполняться только уполномоченными специалистами-электриками. Перед работой должно быть отключено электропитание.
- Во время монтажа и обслуживания агрегата используйте специальную рабочую одежду и будьте осторожны — углы агрегата и составляющих частей могут быть острыми и ранящими.
- Не устанавливайте и не используйте агрегат на нестабильных подставках, неровных, кривых и пр. неустойчивых и непрочных поверхностях. Устанавливайте агрегат надежно, обеспечивая безопасное использование.
- Не используйте агрегат во взрывоопасных и агрессивных средах.
- Подключение электричества должно выполняться компетентным персоналом при соблюдении действующих норм.
- Напряжение должно подаваться на агрегат через выключатель с промежутком между контактами не менее 3 мм. Выключатель и кабель питания должны быть подобраны по электрическим данным.
- Во время работы агрегата исключите попадание посторонних предметов в воздухопроводы. Если же это случится, немедленно отключите агрегат от источника питания.
- Перед изъятием постороннего предмета убедитесь, что вентилятор остановился, и случайное включение агрегата невозможно. Выключатель напряжения должен быть легкодоступен.

3. ОБЛАСТЬ ПРИМЕНЕНИЯ

Установки серий ZPE-M INT (ZPW-M INT) предназначены для очистки, подогрева и подачи свежего воздуха в жилые, общественные и производственные помещения небольших и средних объемов: офисы, магазины, квартиры и т.д. Установки можно устанавливать непосредственно в обслуживаемом помещении, в т.ч. за подвесным потолком.

Не допускается:

- использовать установки для транспортировки воздуха, содержащего «тяжелую» пыль, муку и т.п.;
- монтировать установки во взрыво-, пожароопасных помещениях и использовать их для транспортировки воздуха с содержанием паров пожароопасных веществ для транспортировки воздуха с содержанием паров пожароопасных веществ.

4. ТРАНСПОРТИРОВКА И ХРАНЕНИЕ

Оборудование упаковано так, чтобы обеспечить сохранность при нормальной транспортировке. Погрузочно-разгрузочные работы проводить при помощи соответствующего подъемного оборудования избегая сотрясений и ударов. Запрещено поднимать и двигать установки за кабели, фланцы забора и удаления воздуха.

Разрешается хранение установки в сухом помещении с относительной влажностью воздуха не более 70 % (при 20 °C), с температурой окружающей среды от +5 °C до +40 °C.

Рекомендуемый срок хранения установок не более одного года. При более длительном хранении проверить легкость хода подшипников двигателей и вентиляторов, отсутствие повреждений изоляции электроцепи и конденсации влаги.

5. ОБЩИЕ СВЕДЕНИЯ

Установки серии ZPE-M INT представляют собой моноблочную компактную приточную установку с электрическим нагревателем.

Установка серии ZPW-M INT представляет собой моноблочную компактную приточную установку с водяным нагревателем.

Очистка приточного воздуха происходит при помощи кассетного фильтра класса G4. Подогрев воздуха осуществляется при помощи электрического или водяного нагревателя.

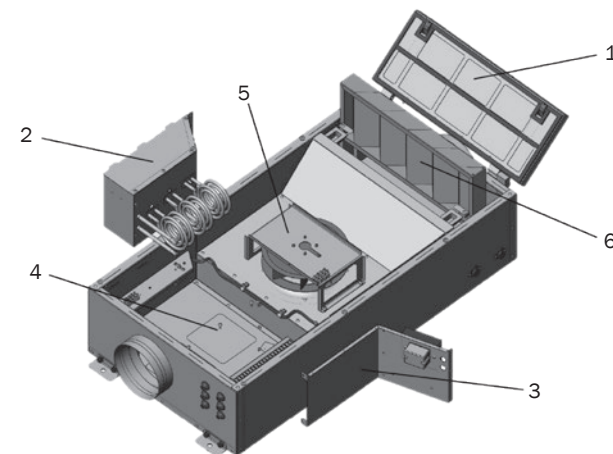
Установка оснащена встроенной системой управления, которая обеспечивает стабильную работу установки. Установки могут применяться в вентиляции жилых, административных и производственных помещений.

Корпус выполнен из листовой оцинкованной стали. Звуко- теплоизоляция корпуса толщиной 25 мм из базальтовой минеральной ваты.

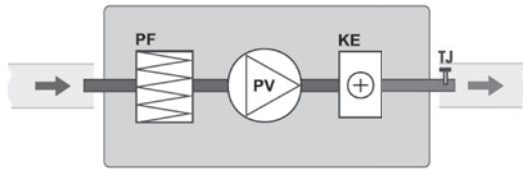
В установках серии ZPE-M INT (ZPW-M INT) используются высокопроизводительные вентиляторы с пониженным уровнем шума. Защита двигателей вентиляторов осуществляется встроенными термомонтажными контактами с автоматическим перезапуском.

Состав установок

1. Крышка
2. Нагреватель
3. Крышка автоматики
4. Панель автоматики
5. Вентилятор
6. Фильтр

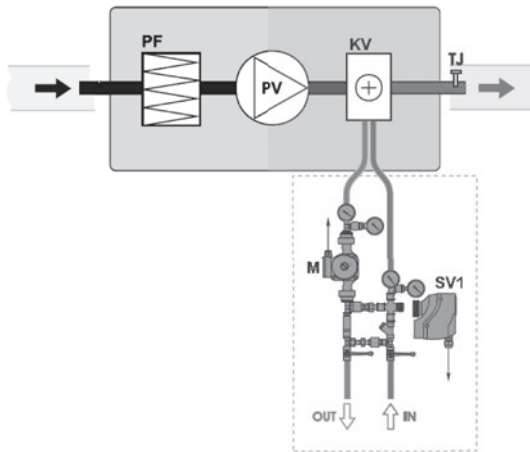


Принципиальная схема установок ZPE INT



PV – вентилятор приточного воздуха
KE – электрический нагреватель
PF – фильтр для свежего воздуха
TJ – датчик температуры приточного воздуха

Принципиальная схема установок ZPW INT

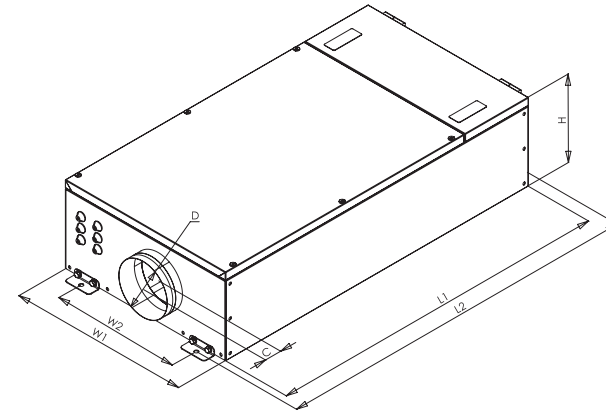


PV – вентилятор приточногого в воздуха
KV – водяной нагреватель
PF – фильтр для свежего воздуха
TJ – датчик температуры приточного воздуха
M – циркуляционный насос нагревателя
SV1 – привод клапана нагревателя

В комплект поставки установки входит только датчик температуры приточного воздуха.
Дифференциальный датчик давления в комплект поставки не входит.
Установки с водяным источником тепла дополнительно необходимо укомплектовать датчиком температуры обратной воды (NTC 10к) и капиллярным термостатом защиты от замерзания

6. ТЕХНИЧЕСКИЕ ХАРАКТЕРИСТИКИ

Габаритные и присоединительные размеры



Модель установки	Размеры, мм							Вес, кг
	L1	L2	C	W1	W2	H	D	
ZPE-M 600	1000	1043	50	530	450	252	∅160	33
ZPE-M 1200	1200	1243	50	530	450	302	∅200	42

Технические данные установок

Температура окружающей среды в месте установки: +5...+40 °С.

Температура приточного воздуха: -30...+40 °С.

Ресурс: 20 000 ч. работы.

Модель установки	Фильтр	Мощность вентилятора, кВт	Рабочий ток вентилятора, А	Частота вращения вентилятора, об/мин	Мощность электро-нагревателя, кВт	Число фаз, напряжение, В (50Гц)	Потребляемая мощность установки, кВт	Рабочий ток установки, А
ZPE-M 600-1,2/1 INT	G4	0,085	0,37	2460	1,2	1ф 230	1,34	6,07
ZPE-M 600-2,4/1 INT	G4	0,085	0,37	2460	2,4	1ф 230	2,54	11,52
ZPE-M 600-5,0/2 INT	G4	0,085	0,37	2460	5	2ф 380	5,14	13,51
ZPE-M 1000-2,4/1 INT	G4	0,165	0,71	2590	2,4	1ф 230	2,62	11,89
ZPE-M 1000-5,0/2 INT	G4	0,165	0,71	2590	5	2ф 380	5,22	13,72
ZPE-M 1000-9,0/3 INT	G4	0,165	0,71	2590	9	3ф 380	9,22	14,02
ZPE-M 1200-6,0/2 INT	G4	0,23	0,97	2400	6	2ф 380	6,28	16,53
ZPE-M 1200-9,0/3 INT	G4	0,23	0,97	2400	9	3ф 380	9,28	14,12
ZPE-M 1200-15,0/3 INT	G4	0,23	0,97	2400	15	3ф 380	15,28	23,24
ZPW-M 1200/1 INT	G4	0,23	0,97	2400	-*	1ф 230	0,28	1,27

* Температура воздуха на входе в установку -25 °С, на выходе из установки +20 °С, температура воды 80/60. При расходе воздуха 500 м³/ч мощность нагрева составит 8 кВт, при расходе воздуха 1 000 м³/ч мощность нагрева составит 16 кВт.

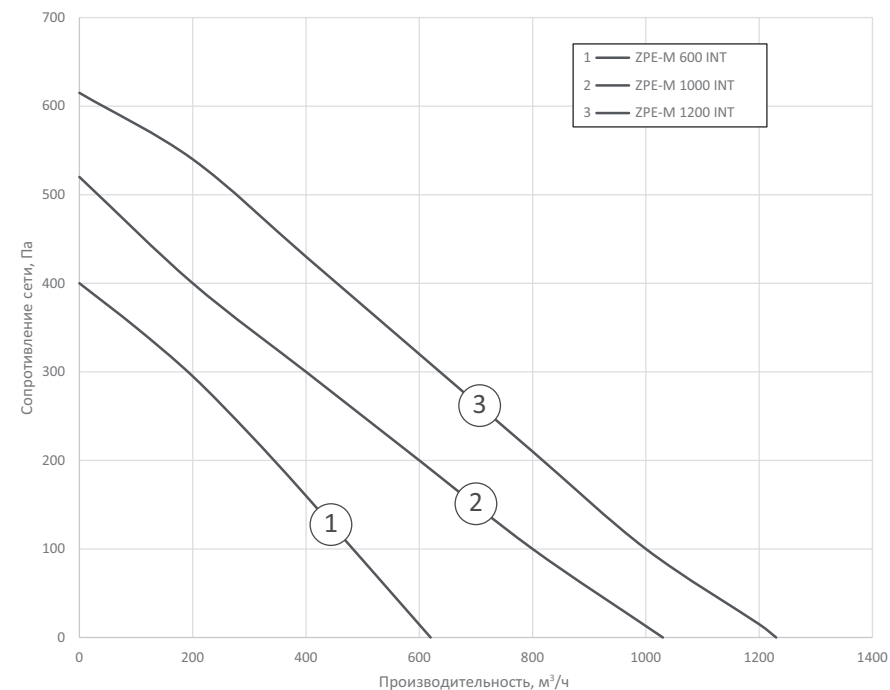
Характеристики водяного теплообменника

Модель установки	Расход воздуха, м³/ч	Темп-ра наруж. воздуха, °С	Температурный график воды 80/60				
			Темп-ра воздуха на выходе, °С	Мощность, кВт	Расход воды, м³/ч	Падение давления воды, кПа	Условный диаметр присоед. труб
ZPW-M 1200/1 INT	500	-28	20	8	0,35	1	1"
	1000	-28	20	16	0,7	4,5	1"

Акустические характеристики установок

Модель установки	LWA к окружению, дБ(А)							
	Общ.	Октавные полосы частот, Гц						
		125	250	500	1000	2000	4000	8000
ZPE-M 600	44	35	38	40	36	32	28	20
ZPE-M 1000	55	45	47	51	48	45	40	34
ZPE-M 1200/ZPW-M 1200	55	45	48	50	48	46	41	37

Аэродинамические характеристики для приточного воздуха



7. МЕРЫ ПРЕДОСТОРОЖНОСТИ

- Не разрешается размещение установок на неровных, нестабильных подставках, кривых и прочих неустойчивых поверхностях.
- Не допускается использование установок для транспортировки воздуха содержащего липкие вещества, «тяжелую» пыль, муку, волокнистые материалы и т.п.
- Подключение установок должно выполняться компетентным персоналом с соблюдением правил безопасности и действующих норм.
- Кабель питания и электрическая сеть должны соответствовать характеристикам установки. Запрещается использовать установки во взрывоопасных и агрессивных средах.
- Запрещается выполнять монтаж, обслуживание и ремонт установок при подключенном напряжении. Запрещается использование установок имеющих повреждения кабелей питания, электрических соединителей или других составляющих установки.
- Не допускается погружение кабеля питания и разъемов в воду.
- Установку необходимо заземлить.

8. МОНТАЖ

Установки поставляются готовыми к подключению и устанавливаются внутри помещений. При наружной установке необходимо предусмотреть защиту от внешних воздействий.

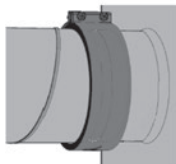
Монтаж и подключение выполняется компетентным персоналом.

Датчик температуры приточного воздуха монтировать в воздуховоде как можно дальше от установки, но до первого поворота или отвода.

Подключать воздуховоды к фланцам установки при помощи быстросъемных хомутов, следуя указаниям на корпусе установки.

Установки с электрическим нагревателем – монтируются в соответствии с направлением воздуха как горизонтально, так и вертикально, за исключением положения «на боку».

Установки с водяным нагревателем – монтируются ТОЛЬКО в горизонтальном положении, обеспечивающем отвод воздуха из гидравлического контура теплообменника, в соответствии с направлением потока воздуха.



9. СХЕМА ЭЛЕКТРИЧЕСКОГО СОЕДИНЕНИЯ

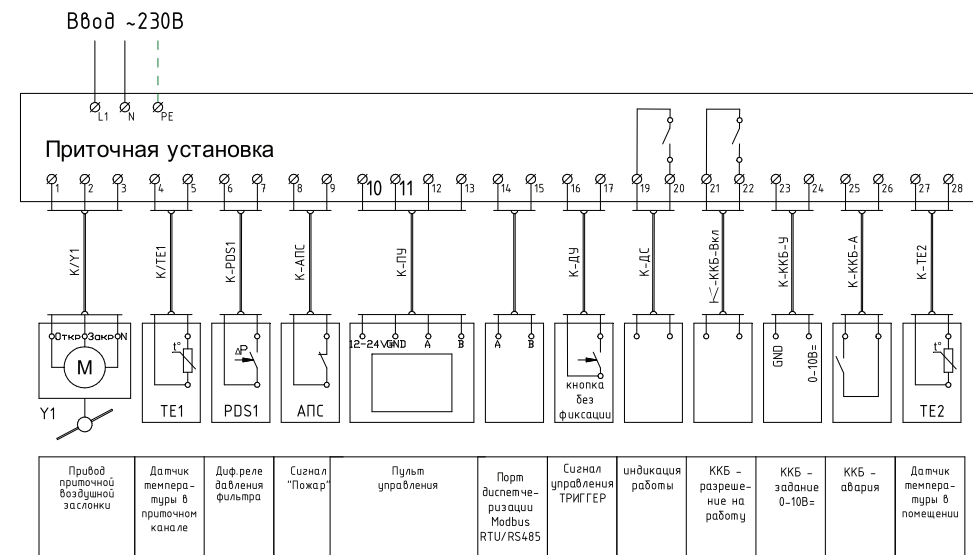
⚠ ВНИМАНИЕ!

- Установка должна быть заземлена.
- Отсутствие устройств защиты электрооборудования приводит к потере гарантии.
- Кабель от пульта управления должен прокладываться отдельно от силовых кабелей или должен быть экранирован.
- Подключение и отключение пульта проводить только при отключенном питании установки.

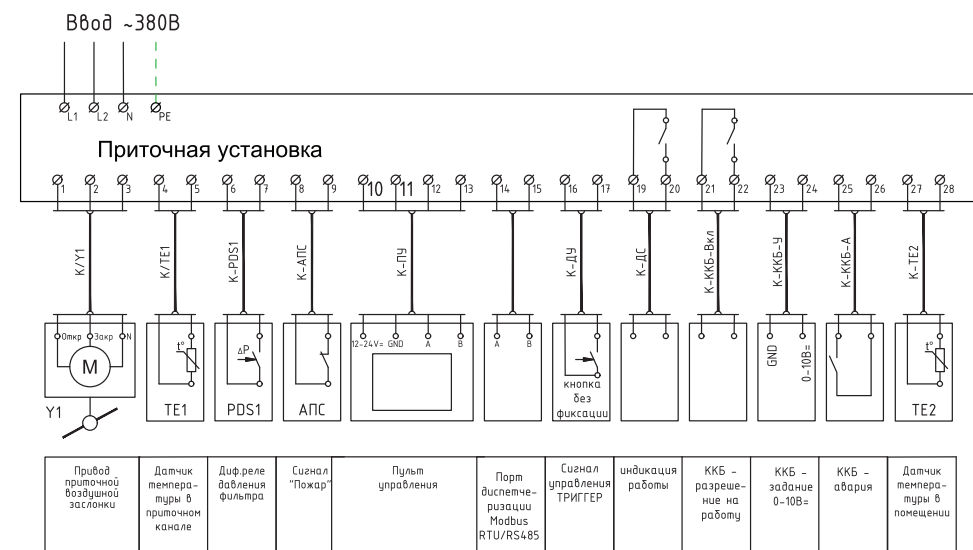
Убедитесь, что параметры подключаемой электросети соответствуют данным указанным на корпусе установки. Кабель питания и защитное устройство (автоматический выключатель с характеристикой C) подбираются по суммарной потребляемой мощности и по количеству фаз.

Для подключения необходимо снять крышку с блока управления. Подключить электропитание и дополнительные устройства к клеммной колодке установки в соответствии со схемами. Подключить пульт управления соединительным кабелем в соответствующее гнездо блока управления. Кабель, входящий в состав комплекта к пульта не экранирован.

Установки с электрическим нагревателем 1 фазные:

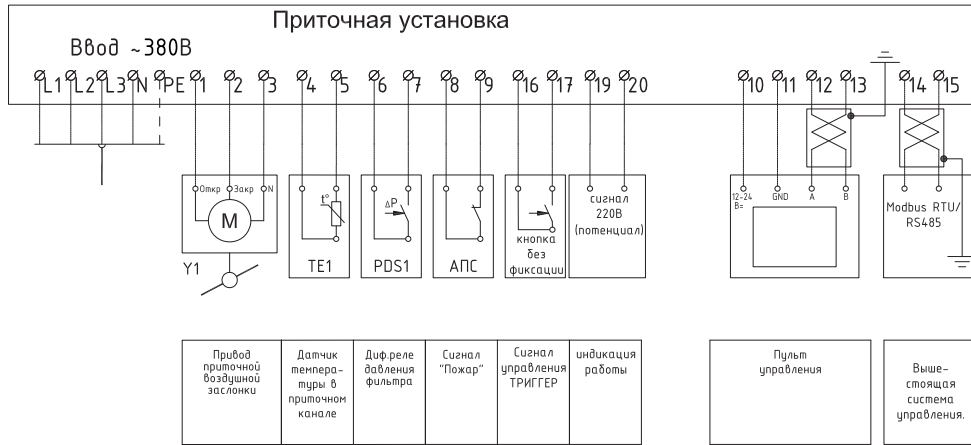


Установки с электрическим нагревателем 2-х фазные:

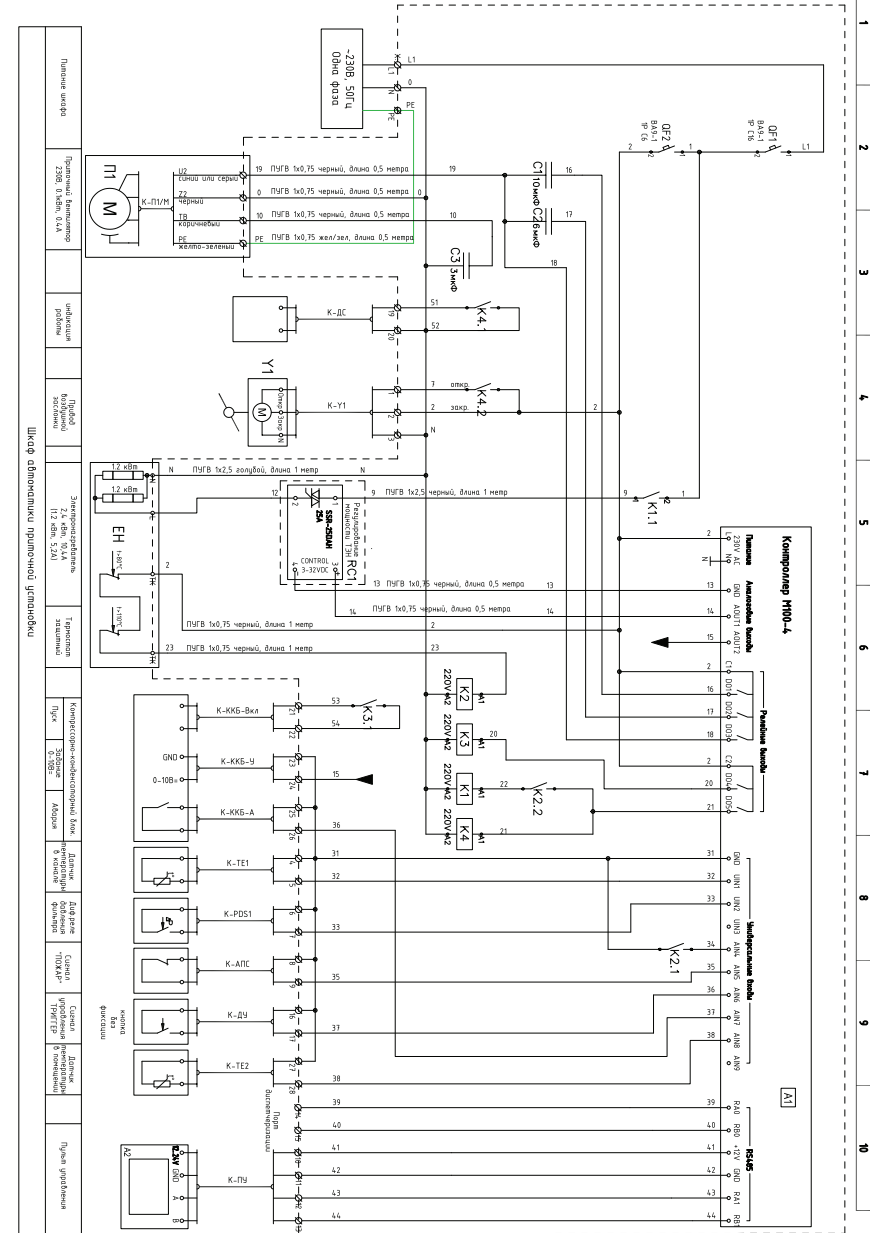


Установки с электрическим нагревателем 3-х фазные:

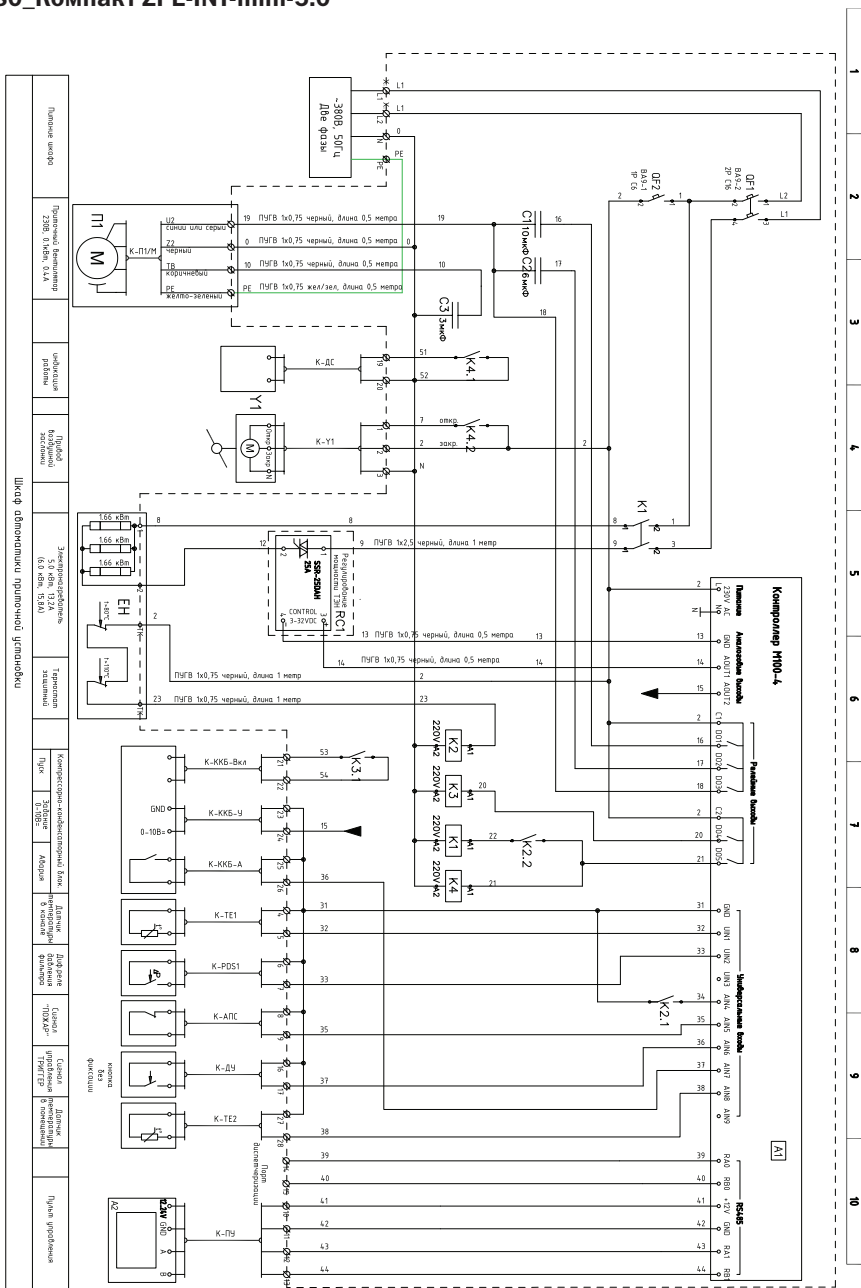
Установки с электрическим нагревателем 3х фазные.



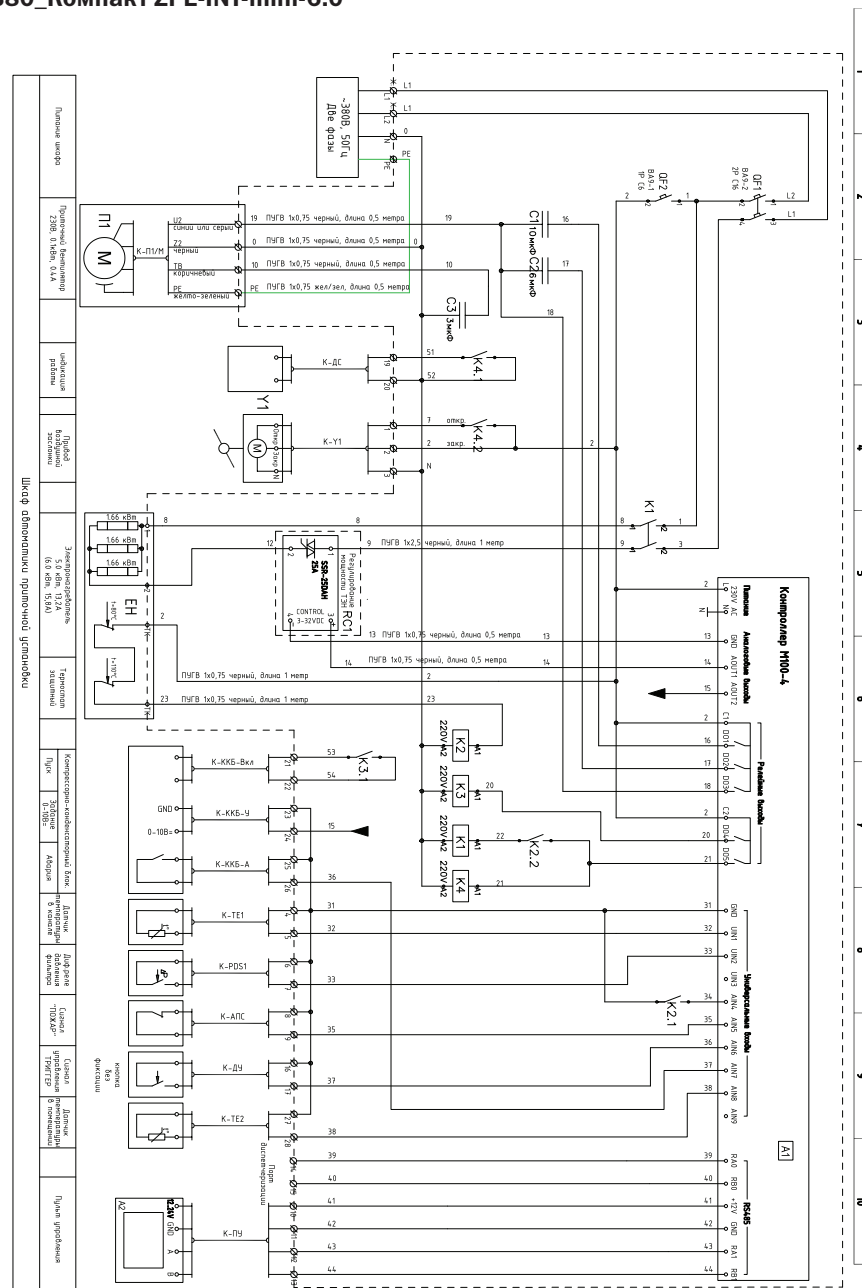
1Ф220_Компакт ZPE-INT-mini-1.2_2.4



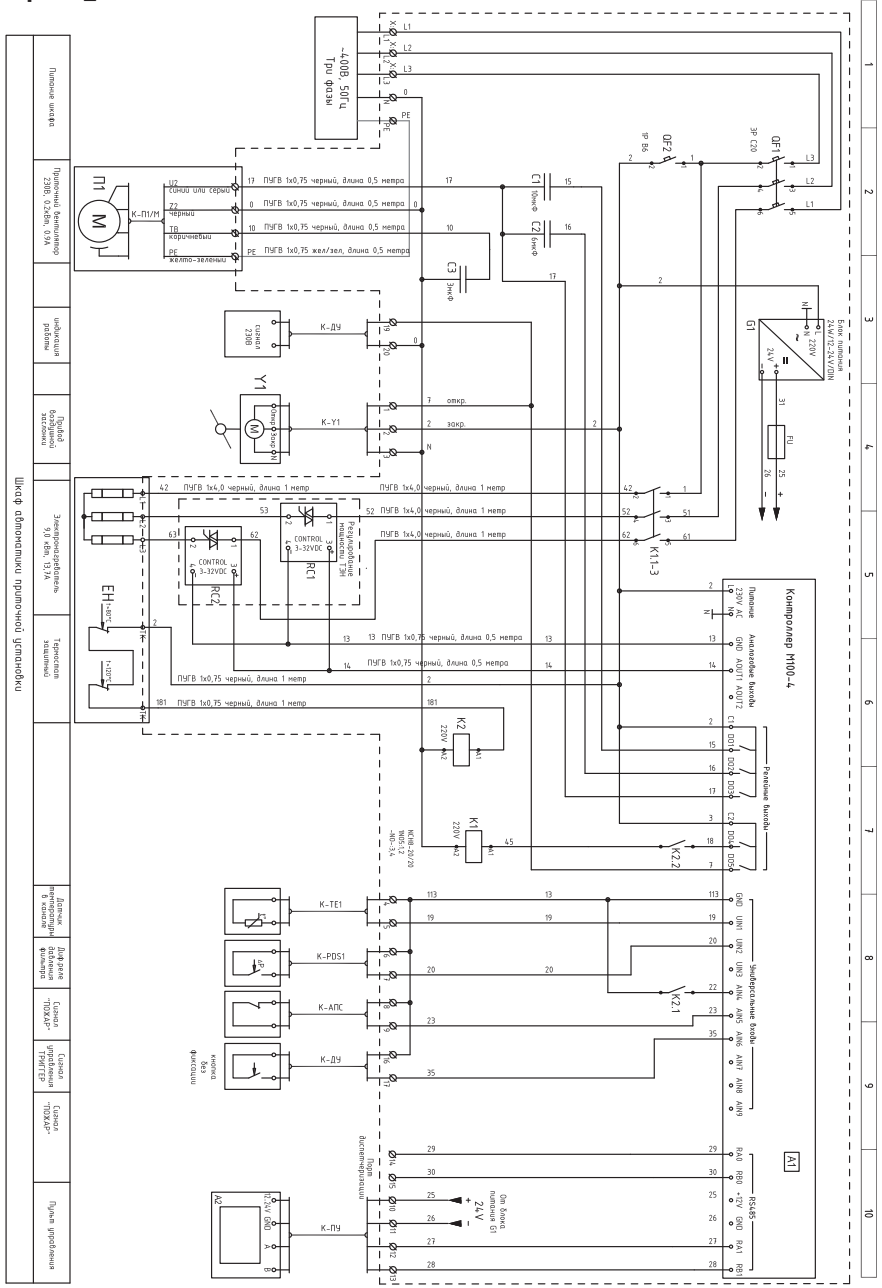
2ф380_Компакт ZPE-INT-mini-5.0



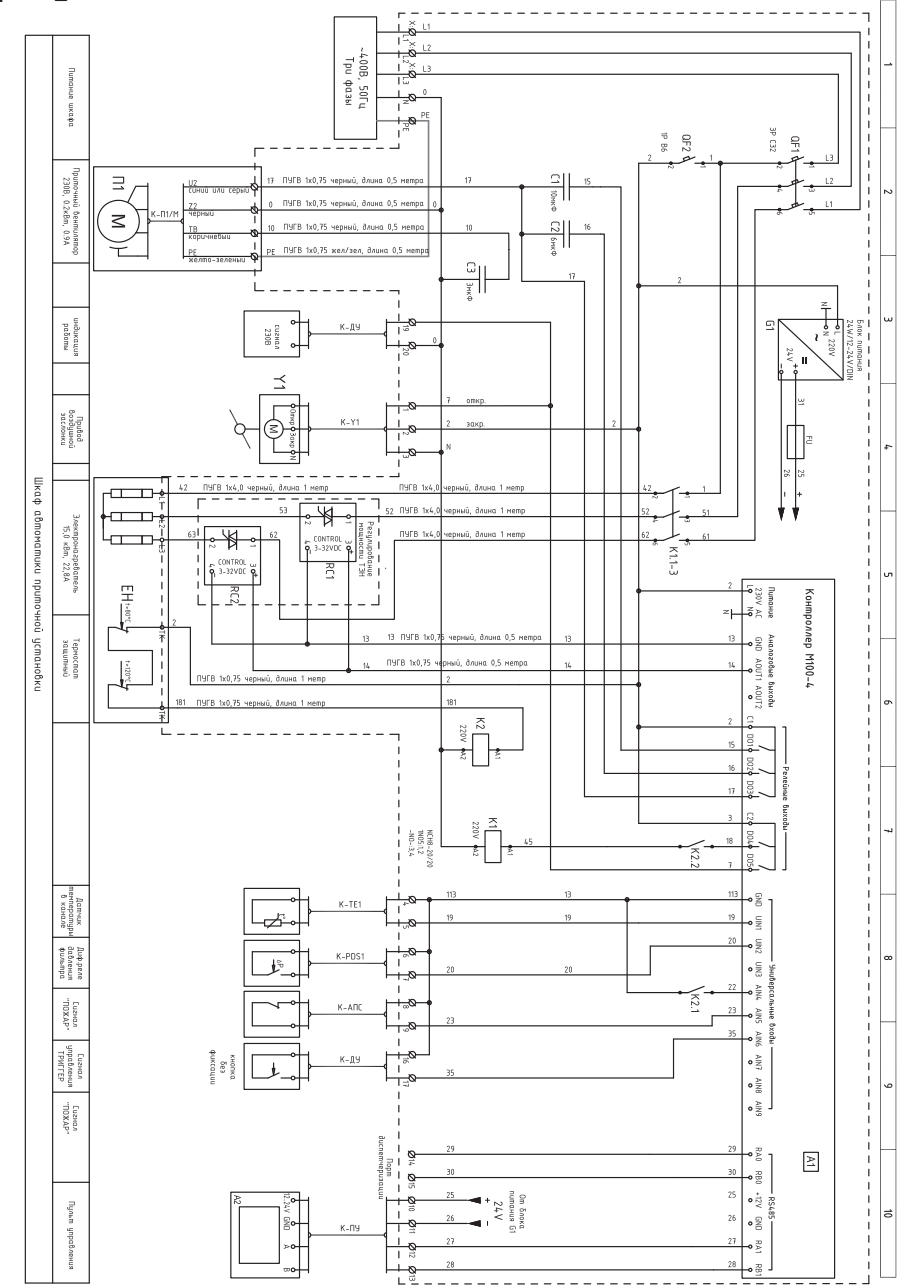
2ф380_Компакт ZPE-INT-mini-6.0



3ф380_Компакт ZPE-INT-mini-9.0



3ф380_Компакт ZPE-INT-mini-15.0



10. ОБСЛУЖИВАНИЕ

Фильтры – рекомендуется менять каждые 3 месяца или по показаниям датчика загрязнения фильтров. Вентилятор – осмотр и работы по обслуживанию должны проводиться не реже 1 раза в 6 месяцев. Крыльчатку следует чистить от пыли не агрессивными моющими средствами и водой. Запрещается погружать крыльчатку в жидкость, использовать струю высокого давления, абразивные материалы, острые предметы и агрессивные растворители. Полностью высушить. В ходе обслуживания избегайте воздействия ведущего к разбалансировке крыльчатки. Подшипники не требуют обслуживания весь срок службы двигателя.

Электрический нагреватель – чистить щеткой, пылесосом или прямой струей воздуха. При сильном загрязнении чистить не вызывающим коррозию ТЭНов раствором теплой воды с моющей жидкостью. Водяной нагреватель – чистить щеткой, пылесосом или прямой струей воздуха. При сильном загрязнении чистить не вызывающим коррозию алюминия раствором теплой воды с щелочью.

11. ПУЛЬТ УПРАВЛЕНИЯ Z31

Приточная установка с электрическим нагревателем

Тип системы: Приточная

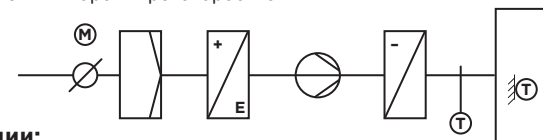
Тип нагревателя: ТЭН.

Тип охладителя: фреоновый или водяной. Предусмотрены сигналы управления, сам охладитель не входит в состав установки.

Способ управления нагревателем: Пропорциональный, по температуре в приточном канале.

Способ управления охладителем: Пропорциональный по температуре в приточном канале или вкл/откл по температуре в помещении.

Способ управления вентилятором: Трёхскоростной.



Основные функции:

- Поддержание заданной температуры воздуха в приточном канале;
- Дискретное управление двигателем приточного вентилятора 3 скорости;
- Пропорциональное управление электрическим нагревателем ТЭН, коммутация через твердотельные реле;
- Продувка ТЭН после отключения установки;
- Защита двигателя вентилятора с помощью термоконтакта;
- Защита ТЭН от перегрева с помощью термоконтакта;
- Сигнализация загрязнения фильтра приточной установки (на ЖК-экране пульта, по наработке часов);
- Блокировка включения ТЭН при отключенном (неисправном) вентиляторе;
- Отключение приточного вентилятора при сигнале «Пожар»;
- Управление охладителем включено/отключено или пропорционально.

Устройство и принцип работы

Основным регулирующим устройством приточной установки является программируемый контроллер М-100-4.

Управление электронагревателем происходит от контроллера по пропорциональному сигналу регулятора ПИ с выходом ШИМ и коммутацией через твердотельное реле. Сигнал регулятора ПИ формируется по разнице температур между заданной (уставкой) и температурой в приточном канале. Электрокалорифер имеет встроенную термозащиту от перегрева. В случае перегрева, контроллер отключает электрокалорифер и записывает в журнал аварий событие «Перегрев ТЭН».

Управление охладителем пропорциональным сигналом осуществляется ПИ регулятором. Сигнал регулятора формируется по разнице температур между заданной (уставкой) и температурой в приточном канале. Также предусмотрена подача сигнала «разрешение работы» охладителя при превышении задания выше заданного предела и отключения при снижении ниже заданного порога.






Управление охладителем типа включить/отключить осуществляется нелинейным двухпозиционным регулятором. Разрешение работы охладителя формируется при температуре в помещении выше уставки+гистерезис и отключается при температуре в помещении ниже уставки-гистерезис.

Настройка заданного значения температуры осуществляется с помощью проводного пульта дистанционного управления Z031.


Порядок работы

Перед пуском системы проверить:

- Соответствие вентиляционного оборудования требуемым техническим параметрам;
- Состояние защитного автомата. В исходном состоянии автомат питания должен быть отключен;
- Надежность крепления силовых проводов и блоков контакторов (возможное ослабление крепления при транспортировке может привести к нарушению работы).

Включение ПВУ осуществляется нажатием кнопки «ВКЛ/ВЫКЛ» . Установка при этом включается в режим работы «Вентиляция с подогревом», на дисплее высвечивается символ  и значение уставки температуры приточного воздуха, которое можно изменять в пределах от +10°C до +30°C кнопками «ВВЕРХ»  и «ВНИЗ»  до требуемой величины. Через 30-40 сек (время, необходимое для открытия воздушного клапана) включится вентилятор и подогрев воздуха. Переключение скоростей вентилятора осуществляется кратковременным нажатием кнопки «ВЕНТИЛЯТОР» , при этом скорости переключаются в последовательности от меньшей к большей в цикле 1-2-3... - (1-наименьшая скорость). На дисплее постоянно отображается температура приточного воздуха.

При нажатии кнопки «ТАЙМЕР/РЕЖИМ» , кнопками «ВВЕРХ»  и «ВНИЗ» , производится выбор режима продув (символ на дисплее ) либо Нагрев (символ на дисплее ). Для подтверждения выбора режима, необходимо нажать «ТАЙМЕР/РЕЖИМ»  повторно.

Выключение ПВУ осуществляется нажатием кнопки «ВКЛ/ВЫКЛ» . При этом нагреватели отключаются, а вентилятор будет работать еще около 10 секунд для выравнивания температур внутри установки. После этого установка переходит в дежурный режим с отображением текущего времени и дня недели.

Возможные неисправности и способы их устранения

При возникновении аварийных ситуаций ПСВ автоматически отключается. Управляющий модуль необходимо отключить и после устранения причин, приведших к возникновению аварийной ситуации снова пустить в работу.


Коды ошибок/аварий в таблице 2.

АВАРИЯ E01	Авария вентилятора PDS или ТК
АВАРИЯ E02	Перегрев теплообменника (термоконтакт)
АВАРИЯ E03	Пожар
Надпись «Фильтр»	Предельное загрязнение фильтра
АВАРИЯ E04	Обрыв датчика температуры в канале
АВАРИЯ E07	Температура воздуха в канале > 65 °C
АВАРИЯ E06	Температура воздуха в канале < 5 °C в течение 4 мин
АВАРИЯ E08	Авария охладителя. Возможно возникновение только в режиме охлаждения.
АВАРИЯ E09	Ошибка датчика температуры внутри помещения. Только в режиме охлаждения и ККБ типа включено-отключено

Снятие аварийной ситуации осуществляется «сбросом» питания всей установки (снять и подать напряжение питания).


Настройка расписания работы

Если контроллер находился в рабочем режиме, то его необходимо перевести в дежурный режим:




Нажмите на кнопку «Питание»

Рабочий режим




Дежурный режим



Нажмите и удерживайте кнопку «Вентилятор»

Процесс входа в меню параметризации



Кратковременно нажмите на кнопку «Вентилятор»

Вход в меню

После входа в меню на индикаторе отображается номер задачи (номер расписания/таймера) и статус: задача активна/ задача не активна



Вы можете создать до девяти независимых задач (t1 – t9) и управлять активностью каждой задачи по отдельности.

Настройка каждой задачи сводится к нескольким шагам:

- 1 Выбор активности задачи;
- 2 Установка часов и минут выполнения задачи, если она активна;
- 3 Выбор дня недели (с клавиатуры Z031 всего доступно четыре предварительно настроенные комбинации дней недели. Из мобильного приложения zControl можно создавать любые комбинации);
- 4 Выбор функции: включить (ON) или отключить (OFF) систему.
 - 4.1 Если выбрать функцию «отключить», то дальнейшие настройки не производятся.
 - 4.2 Если выбрать функцию «включить», то необходимо произвести настройки уставки температуры и скорости вентилятора;
- 5 Выбор функции: установить необходимую температуру;
- 6 Выбор функции: установить необходимую скорость вентилятора.

Программируя таймер вы всегда получите одну из трех последовательностей:

1. Номер таймера (t1-t9) → неактивен;
2. Номер таймера (t1-t9) → активен → в XX часов YY минут → по ZZZZZZ дням недели → отключить систему;
3. Номер таймера (t1-t9) → активен → в XX часов YY минут → по ZZZZZZ дням недели → включить систему → и, в момент включения установить температуру w°C → и установить V скорость вентилятора.
Уставку температуры и скорость вентилятора нужно задавать всегда.



	
<p>Переход к редактированию минут — нажать кнопку «вентилятор».</p>	<p>Стрелками «вверх» или «вниз» устанавливается необходимое значение</p>

Случай неопределенного состояния таймера возникает при полном сбросе всех настроек контроллера Z031 из системного меню или из мобильного приложения zControl.

	
<p>Стрелками «вверх» или «вниз» устанавливается необходимая группа дней недели. После выбора дней недели — нажать кнопку «вентилятор» для перехода к редактированию функций таймера.</p>	<p>Случай неопределенного состояния таймера: мигает поле с прочерками. Нажмите стрелку «вверх» или «вниз»</p>

	
<p>Переход к редактированию дня недели — нажать кнопку «вентилятор».</p>	<p>Случай неопределенного состояния таймера: ни один из элементов не мигает. Нажмите стрелку «вверх» или «вниз»</p>

	
<p>Стрелками «вверх» или «вниз» устанавливается необходимая функция: Включение (On) или выключение (OFF). Переход к редактированию функции «установка температуры» — нажать кнопку «вентилятор».</p>	<p>Стрелками «вверх» или «вниз» устанавливается необходимая температура. Переход к редактированию функции «скорость вентилятора» — нажать кнопку «вентилятор».</p>

	
<p>Стрелками «вверх» или «вниз» установить необходимую скорость вентилятора. На этом шаге заканчивается настройка текущей задачи (в конкретном примере рассмотрена задача t1). Переход к редактированию следующей задачи — нажать кнопку «вентилятор».</p>	<p>Стрелками «вверх» или «вниз» устанавливается номер задачи для редактирования. Переход к редактированию — нажать кнопку «вентилятор».</p>

Для отказа от редактирования и выхода в основной дисплей — нажмите на любом этапе кнопку «Питание».

Активация таймера

Для удобства управления таймером предусмотрена функция одновременного управления всеми записями таймера.

Для активации временной дезактивации всех записей таймера, необходимо перейти в дежурный режим работы контроллера Z031 и кратковременно нажать на кнопку «таймер/режим»

При активированном таймере включается соответствующий индикатор на дисплее.

Настройка часов и календаря (даты)

При подключении к сети internet контроллер автоматически синхронизируется с сервером времени и установит значения, согласно выбранному часовому поясу. Часовой пояс устанавливается через мобильное приложение или через веб-интерфейс контроллера Z031.

Предусмотрена так же ручная настройка времени и даты:

Если контроллер находился в рабочем режиме, то его необходимо перевести в дежурный режим:

 <p>Нажмите на кнопку «Питание»</p> <p>Рабочий режим</p>	 <p>Дежурный режим</p>
--	--

<p>Нажмите и удерживайте кнопку «Вентилятор»</p> <p>Процесс входа в меню параметризации</p>	<p>Кратковременно нажимайте на кнопку «Вентилятор» до появления меню №2. Снова нажмите на кнопку «Вентилятор»</p> <p>Вход в меню</p>

<p>Стрелками «вверх» или «вниз» устанавливаются часы. Переход к редактированию минут — нажать кнопку «вентилятор».</p>	<p>Стрелками «вверх» или «вниз» устанавливаются минуты. Переход к редактированию даты — нажать кнопку «вентилятор».</p>

Установка календаря

<p>Стрелками «вверх» или «вниз» устанавливается число. Переход к редактированию месяца — нажать кнопку «вентилятор».</p>	<p>Стрелками «вверх» или «вниз» устанавливается месяц. Переход к редактированию года — нажать кнопку «вентилятор».</p>

<p>На этом шаге заканчивается настройка даты и календаря. Возврат в главный экран — нажать кнопку «питание».</p>

1. Коды неисправностей, отображаемые на пульте управления представлены в таблице 1.

Номер	Код ошибки	Расшифровка	Реакция системы управления.
1	E01	Резерв	Резерв
2	E02	Перегрев ТЭН	Продув ТЭН и отключение агрегата.
3	E03	Возникновение пожара от АПС	Отключение агрегата.
4	E04	Неисправность датчика температуры приточного воздуха.	Продув ТЭН и отключение агрегата.
5	Фильтр	Засорение фильтра	Продолжение работы агрегата, только индикация.
6	E06	Температура воздуха в канале менее +5 оС в течение 4 минут.	Продув ТЭН и отключение агрегата.
7	E07	Температура воздуха в канале более +65 оС.	Продув ТЭН и отключение агрегата.
8	E08	Авария охладителя. Только в режиме охлаждения.	Отключение агрегата
9	E09	Ошибка датчика температуры внутри помещения. Только в режиме охлаждения и ККБ типа включено-отключено	Отключение агрегата

2. Включение и отключение агрегата с использованием кнопки без фиксации, подключенной к дискретному входу контроллера.

Предусматривается включение агрегата при помощи кнопки без фиксации. Сигнал типа «сухой контакт». При нажатии кнопки происходит включение агрегата. При повторном нажатии кнопки происходит отключение агрегата. Изменение уставки температуры осуществляется при помощи пульта управления.

3. Управление из вышестоящей системы управления по протоколу Modbus RTU.

Предусматривается управление агрегатом по протоколу Modbus RTU/RS485. Для активации данного управления нужно настроить Holding регистры, указанные в таблице 2 «Сетевые настройки Modbus RTU».

Адрес, dec	Описание	Тип	Значение по умолчанию
65520	Адрес устройства	Беззнаковый целый 1 байт	247 dec
65521	Параметры порта. Формат переменной: старшая тетрада - четность порта 0 - нет/none 1 - нечет/odd 2 - чет/even 3 - метка/mark 4 - пробел/space младшая тетрада - скорость порта 0 - 1200 1 - 2400 2 - 4800 3 - 9600 4 - 19200 5 - 38400 6 - 57600 7 - 115200 Например, если переменная имеет значение 0x23, то параметры порта следующие - 9600-чет.	Беззнаковый целый 1 байт	0x23 hex
110	Пуск/Стоп. 0 – стоп, 1 – пуск.	Беззнаковый целый 1 байт	0
111	Режим работы. 0 – вентиляция, 2 – зимний (разрешение нагрева воздуха).	Беззнаковый целый 1 байт	= режим с пульта
112	Скорость вентилятора. 1, 2 или 3.	Беззнаковый целый 1 байт	= скорость с пульта
113	Управление из диспетчерской. 0 – нет, 1 – активация управления из диспетчерской.	Беззнаковый целый 1 байт	0
309	Уставка температуры воздуха.	Беззнаковый целый 2 байт	= уставка с пульта

4. Регистры Modbus RTU/RS485 доступные для чтения и чтения/записи представлены в Таблице 3 «Коммуникация Modbus RTU».

Адрес	Описание	Регион	Доступ	Тип данных
1	Статус готовности приточного вентилятора	COILS	read	Bool
2	Пуск вентилятора	COILS	read	Bool
3	Засорение фильтра	COILS	read	Bool
4	Авария приточного вентилятора	COILS	read	Bool
5	Общая авария	COILS	read	Bool
6	Режим "Зима"	COILS	read	Bool

Таблица 3. «Коммуникация Modbus RTU».				
7	Продув ТЭН	COILS	read	Bool
8	Пожар	COILS	read	Bool
9	Остановка по аварии	COILS	read	Bool
10	Авария датчика температуры наружного воздуха	COILS	read	Bool
11	Авария датчика температуры приточного воздуха	COILS	read	Bool
12	Перегрев ТЭН	COILS	read	Bool
13	Авария по минимальной температуре в канале	COILS	read	Bool
14	Авария по максимальной температуре в канале	COILS	read	Bool
15				
16	Авария ККБ	COILS	read	Bool
17	Режим лето	COILS	read	Bool
1	Использовать ККБ	HOLDING_REGISTERS	read	UInt8
2	Тип охладителя	HOLDING_REGISTERS	read	UInt8
3	ПИ Охл К	HOLDING_REGISTERS	read	UInt8
4	ПИ Охл Т	HOLDING_REGISTERS	read	UInt8
5	УПускККБ	HOLDING_REGISTERS	read	UInt8
6	УСтоп ККБ	HOLDING_REGISTERS	read	UInt8
7	ЗадПУска ККБ	HOLDING_REGISTERS	read	UInt8
9	ЗадСтопККБ	HOLDING_REGISTERS	read	UInt8
11	Туст в помещении	HOLDING_REGISTERS	read	UInt8
12	Туст пом гист	HOLDING_REGISTERS	read	UInt8
13	ТМинКанОхл	HOLDING_REGISTERS	read	UInt8
14	МаксКолПускККБ	HOLDING_REGISTERS	read	UInt8
101	Режим работы	HOLDING_REGISTERS	read/write	UInt8
102	Отключен/включен/авто	HOLDING_REGISTERS	read/write	UInt8
105	Задание нагрева	HOLDING_REGISTERS	read	UInt16
110	Пуск Modbus RTU	HOLDING_REGISTERS	read/write	UInt8
111	Управление Modbus RTU	HOLDING_REGISTERS	read/write	UInt8
112	Задание скорости Modbus RTU	HOLDING_REGISTERS	read/write	UInt8
113	Управление Modbus RTU	HOLDING_REGISTERS	read/write	UInt8
301	Температура наружного воздуха	HOLDING_REGISTERS	read	Float32
303	Температура в помещении	HOLDING_REGISTERS	read	Float32
305	Температура приточного воздуха	HOLDING_REGISTERS	read	Float32
307	Текущая уставка	HOLDING_REGISTERS	read/write	Float32
309	Уставка Modbus RTU	HOLDING_REGISTERS	read/write	UInt16
311	Уставка минимальной температуры воздуха в канале	HOLDING_REGISTERS	read/write	Float32

Таблица 3. «Коммуникация Modbus RTU».				
313	Уставка максимальной температуры воздуха в канале	HOLDING_REGISTERS	read/write	Float32
65000	Номер порта, получившего команду	HOLDING_REGISTERS	read/write	UInt8
65001	Код функции в полученной команде	HOLDING_REGISTERS	read/write	UInt8
65002	Начальный адрес регистра в полученной команде	HOLDING_REGISTERS	read/write	UInt16
65003	Количество регистров в полученной команде	HOLDING_REGISTERS	read/write	UInt16
65520	Адрес устройства	HOLDING_REGISTERS	read/write	UInt8
65521	Параметры порта COM0	HOLDING_REGISTERS	read/write	UInt8
65522	Параметры порта COM1	HOLDING_REGISTERS	read/write	UInt8
65528	Код внутренней ошибки ядра контроллера	HOLDING_REGISTERS	read/write	UInt8
65535	Время выполнения одного цикла программы, в миллисекундах	HOLDING_REGISTERS	read/write	UInt16

5. Параметры пульта управления, задаваемые для управления охлаждением приточного воздуха представлены в таблице 4 «Настройки режима охлаждения».

Таблица 4. «Настройки режима охлаждения».			
Параметр	Назначение	Начальное значение	Примечание
C0	ККБ присутствует в агрегате	0	>=1, ККБ присутствует.
C1	Тип охладителя	1	0 – вкл/откл, 1- 0-10В=
C2	ПИ регулятор, коэффициент усиления	6	
C3	ПИ регулятор, время интегрирования	60	
C4	Значение регулятора % для запуска ККБ	30	
C5	Значение регулятора % для остановки ККБ	10	
C6	Задержка запуска ККБ, сек.	60	
C7	Гистерезис Т в помещении.	1	Работает с ККБ вкл/откл. Нужен выносной датчик температуры воздуха в помещении NTC10K b3950
D0	Минимальная Т воздуха в приточном канале, оС.	10	
D1	Задержка остановки ККБ, сек.	30	
D2	Максимальное количество пусков ККБ в час	6	

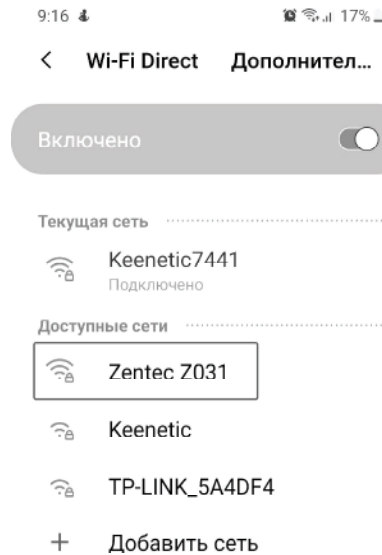
6. Технологические параметры группы А, задаваемые по умолчанию при производстве агрегата ZPE-M представлены в таблице 5 «Параметры группы А».

Таблица 5. «Параметры группы А».			
	Назначение	Начальное значение	Примечание.
A0	Блокировка клавиатуры 0 - Клавиатура не блокируется 1 - Блокируется вся клавиатура кроме кнопки «питание» 2 - Блокируется вся клавиатура	0	
A1	Режим исполнения программы 0 - режим совместимости с Z033; 1 - стандартное ПО для вентиляции. Эмуляция Z033. Мастер; 2 - Универсальное ПО для вентиляции. Мастер; 3 - стандартное ПО для конвекторов, встраиваемых в пол	0	
A2	Дополнительный номер исполняющейся программы. Параметр связан с A1.	0	
A3	Резерв	0	
A4	Максимальное кол-во скоростей вентилятора. Если A4=0, то в поле не выводится скорость, авторежим, знак вентилятора и знак обдува. от 1 до 7	3	
A5	Дополнительная конфигурация вентилятора: bit0 - Разрешить авторежим вентилятора bit1 - Вывод значка вентилятора bit2 - Вывод значка обдува	6	
A6	Маска режима работы: bit0 - vent bit1 - warm bit2 - cool	3	Для активации возможности переключения в режим охлаждения необходимо установить значение параметра 7.
A7	Маска дополнительного режима работы: bit0 - влажность (датчик +уставка) bit1 - качество воздуха (датчик +уставка)	0	

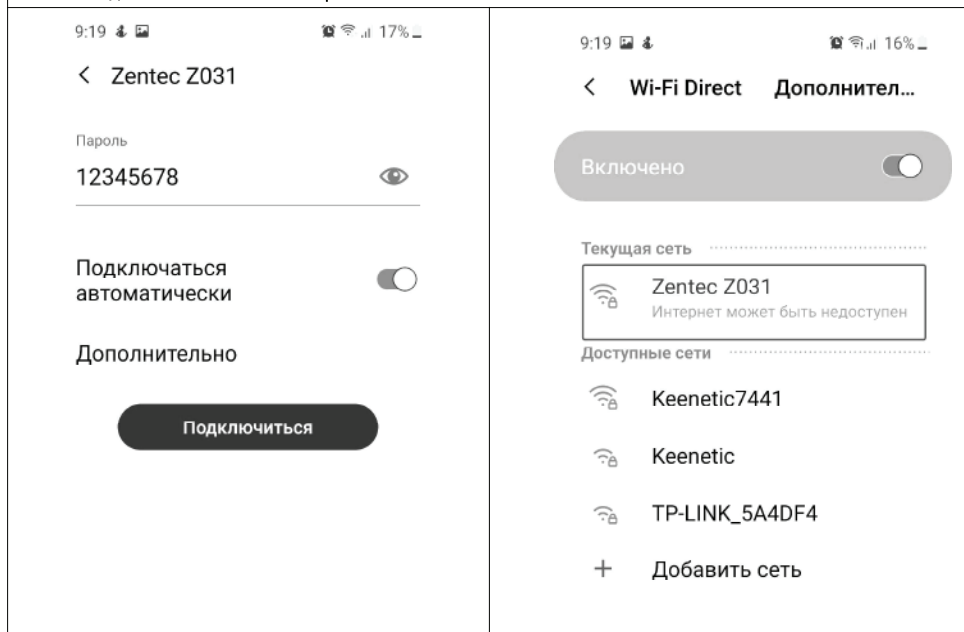
Работа в WiFi сетях.

Для загрузки программы, отладки, удаленного управления контроллером, его необходимо подключить к существующей беспроводной сети:

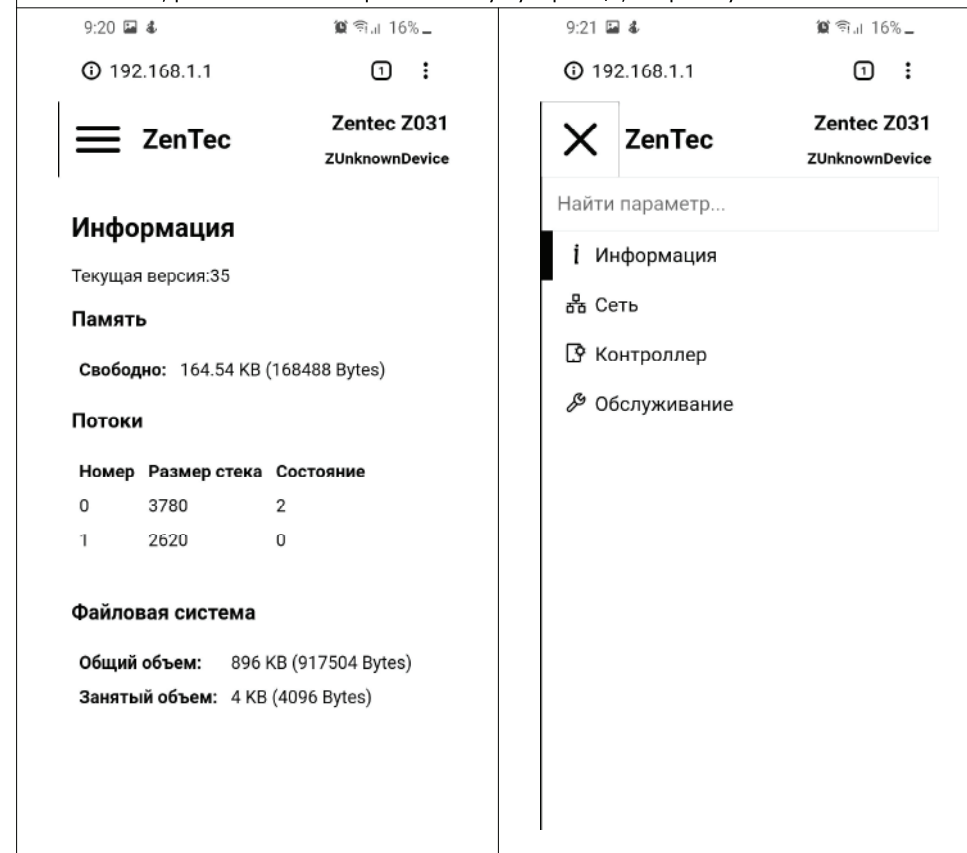
1. В начальном состоянии Z031 включается в режиме точки доступа и создает сеть с именем Zentec Z031.



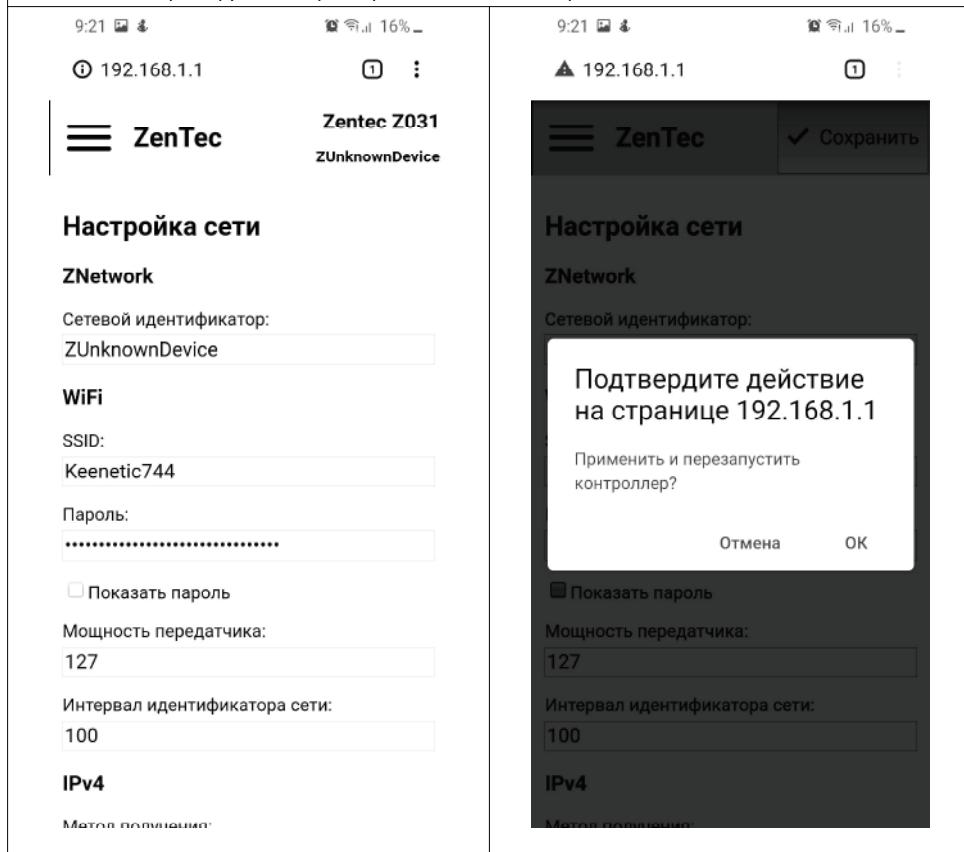
2. Подключитесь к сети с паролем 12345678



3. Для подключения терминала в существующую сеть WiFi необходимо из любого браузера зайти на страничку с адресом панели: 192.168.1.1
4. В меню, расположенном в верхнем левом углу страницы, выбрать пункт «Сеть».



5. В поле «Сетевой идентификатор» введите необходимое для отображения в приложении zView имя устройства.
6. В поле «SSID» введите название сети, к которой необходимо подключить контроллер.
7. В поле «Пароль» введите пароль от существующей WiFi сети. Остальные настройки оставьте без изменений.
8. Нажмите кнопку «Сохранить»
9. После перезагрузки контроллер подключится к выбранной сети WiFi.



QR-код для скачивания приложения в Google Play



12. ЭКСПЛУАТАЦИЯ

Для обеспечения надлежащей работы и длительного срока службы устройства строго соблюдайте все указания, приведенные в эксплуатационной документации.

Используйте только исправные устройства. Убедитесь, что изделие не имеет видимых дефектов.

13. УТИЛИЗАЦИЯ

По окончании срока службы агрегат следует утилизировать. Подробную информацию по утилизации агрегата вы можете получить у представителя местного органа власти.



14. СЕРТИФИКАЦИЯ

Декларация обновляется регулярно.

Товар соответствует требованиям нормативных документов:
 ТР ТС 020/2011 «Электромагнитная совместимость технических средств» (Утвержден Решением Комиссии Таможенного союза № 879 от 09 декабря 2011 года).
 ТР ТС 010/2011 «О безопасности машин и оборудования» (Утвержден Решением Комиссии Таможенного союза № 823 от 18 октября 2011 года).

№ декларации:

ЕАЭС N RU Д-РУ.РА02.В.63560/24

Срок действия:

с 11.03.2024 по 10.03.2029

(При отсутствии копии новой декларации в коробке, спрашивайте копию у продавца).

Изготовитель:

ООО «КЛИМАТИЧЕСКИЕ ТЕХНОЛОГИИ».

Адрес: 141734, Российская Федерация, Московская область, г.о. Лобня, г. Лобня, ул. лейтенанта Бойко, д. 104, офис 29

Сделано в России.

По заказу Zilon

15. ГАРАНТИЙНЫЙ ТАЛОН

ПОЗДРАВЛЯЕМ ВАС С ПРИОБРЕТЕНИЕМ!

Внимательно ознакомьтесь с данным документом и проследите, чтобы он был правильно и четко заполнен и имел штамп продавца. Тщательно проверьте внешний вид изделия и его комплектность.

Все претензии по внешнему виду и комплектности предъявляйте продавцу при покупке изделия. По всем вопросам, связанным с техобслуживанием изделия, обращайтесь только в специализированные организации. Дополнительную информацию об этом и других изделиях марки Вы можете получить у продавца.

Условия гарантии:

- Настоящим документом покупателю гарантируется, что в случае обнаружения в течение гарантийного срока в проданном оборудовании дефектов, обусловленных неправильным производством этого оборудования или его компонентов, и при соблюдении покупателем указанных в документе условий будет произведен бесплатный ремонт оборудования. Документ не ограничивает определенные законом права покупателей, но дополняет и уточняет оговоренные законом положения.
- Для установки (подключения) изделия необходимо обращаться в специализированные организации. Продавец, изготовитель, уполномоченная изготовителем организация, импортер, не несут ответственности за недостатки изделия, возникшие из-за его неправильной установки (подключения).
- В конструкцию, комплектацию или технологию изготовления изделия могут быть внесены изменения с целью улучшения его характеристик. Такие изменения вносятся в изделие без предварительного уведомления покупателя и не влекут обязательств по изменению (улучшению) ранее выпущенных изделий.
- Запрещается вносить в документ какие-либо изменения, а также стирать или переписывать указанные в нем данные. Настоящая гарантия имеет силу, если документ правильно и четко заполнен.
- Гарантия на устройство, являющееся частью системы, осуществляется при наличии надлежаще оформленного паспорта системы или иного документа, содержащего сведения о ее составе, структуре, основных параметрах.
- Для выполнения гарантийного ремонта обращайтесь в специализированные организации, указанные продавцом.
- Настоящая гарантия действительна только на территории РФ на изделия, купленные на территории РФ.

- Настоящая гарантия действительна при условии соблюдения всех действующих в РФ требований, стандартов и иной нормативно-правовой документации.

Настоящая гарантия не распространяется:

- на периодическое и сервисное обслуживание оборудования (чистку и т. п.);
- на детали отделки и корпуса, лампы, предохранители и прочие детали, обладающие ограниченным сроком использования.

Выполнение уполномоченным сервисным центром ремонтных работ и замена дефектных деталей изделия производятся в сервисном центре или у Покупателя (по усмотрению сервисного центра).

Гарантийный ремонт изделия выполняется в срок не более 45 дней. Указанный выше гарантийный срок ремонта распространяется только на изделия, которые используются в личных, семейных или домашних целях, не связанных с предпринимательской деятельностью. В случае использования изделия в предпринимательской деятельности, срок ремонта составляет 3 (три) месяца.

Настоящая гарантия не предоставляется в случаях:

- изменения изделия, в том числе с целью усовершенствования и расширения области его применения;
- если будет изменен или будет неразборчив серийный номер изделия;
- использования изделия не по его прямому назначению, не в соответствии с его руководством по эксплуатации, в том числе эксплуатации изделия с перегрузкой или совместно со вспомогательным оборудованием, не рекомендованным продавцом, изготовителем, импортером, уполномоченной изготовителем организацией;

- наличия на изделии механических повреждений (сколов, трещин и т. п.), воздействия на изделие чрезмерной силы, химически агрессивных веществ, высоких температур, повышенной влажности или запыленности, концентрированных паров и т. п., если это стало причиной неисправности изделия;
- ремонта, наладки, установки, адаптации или пуска изделия в эксплуатацию не уполномоченными на то организациями или лицами;
- стихийных бедствий (пожар, наводнение и т. п.) и других причин, находящихся вне контроля продавца, изготовителя, импортера, уполномоченной изготовителем организации;
- неправильного выполнения электрических и прочих соединений, а также неисправностей (несоответствия рабочих параметров указанным в руководстве) внешних сетей;
- дефектов, возникших вследствие воздействия на изделие посторонних предметов, жидкостей, насекомых и продуктов их жизнедеятельности и т. д.;
- неправильного хранения изделия;
- дефектов системы, в которой изделие использовалось как элемент этой системы;
- дефектов, возникших вследствие невыполнения покупателем руководства по эксплуатации оборудования.

зованием купленного оборудования без утвержденного плана монтажа и разрешения вышеуказанных организаций.

В соответствии с п. 11 приведенного в Постановлении Правительства РФ № 55 от 19.01.1998 г. «Перечня непродовольственных товаров надлежащего качества, не подлежащих возврату или обмену на аналогичный товар другого размера, формы, габарита, фасона, расцветки или комплектации» покупатель не вправе требовать обмена купленного изделия в порядке ст. 502 ГК РФ, а покупатель-потребитель — в порядке ст. 25 Закона РФ «О защите прав потребителей».

Особые условия эксплуатации оборудования кондиционирования и вентиляции

Настоящая гарантия не предоставляется, когда по требованию или желанию покупателя, в нарушение действующих в РФ требований, стандартов и иной нормативно-правовой документации:

- было неправильно подобрано и куплено оборудование кондиционирования и вентиляции для конкретного помещения;
- были неправильно смонтированы элементы купленного оборудования.

Примечание: в соответствии со ст. 26 Жилищного кодекса РФ и Постановлением правительства г. Москвы 73-ПП от 08.02.2005 (для г. Москвы) покупатель обязан согласовать монтаж купленного оборудования с эксплуатирующей организацией и компетентными органами исполнительной власти субъекта федерации. Продавец, изготовитель, импортер, уполномоченная изготовителем организация снимают с себя всякую ответственность за неблагоприятные последствия, связанные с исполь-

16. ОТМЕТКИ О ПРОИЗВОДИМЫХ РАБОТАХ

Сведения о монтажных и пусконаладочных работах*

Адрес монтажа:

Изделие, вид работ	Дата	Организация-исполнитель (наименование, адрес, телефон, номер лицензии, печать)	Напряжение сети, сопротивление обмоток, сопротивление изоляции обмоток, сила тока	Мастер (Ф.И.О., подпись)	Работу принял (Ф.И.О., подпись)

*- при наличии актов сдачи-приемки монтажных и пусконаладочных работ заполнять не обязательно.

Сведения о ремонте

Изделие	Дата начала ремонта	Сервисная организация (наименование, адрес, телефон, номер лицензии, печать)	Дата окончания ремонта	Замененные детали	Мастер (Ф.И.О., подпись)	Работу принял (Ф.И.О., подпись)

СВЕДЕНИЯ О СЕРВИСНОМ ОБСЛУЖИВАНИИ ВЕНТИЛЯЦИОННОЙ СИСТЕМЫ

Наименование работ	Отметка о выполнении работ											
	Янв.	Фев.	Март	Апрель	Май	Июнь	Июль	Август	Сент.	Окт.	Нояб.	Дек.
20 _____ год												
очистка фильтров (не реже 1 р. в месяц)+ +замена фильтров (после 6 очисток) или замена фильтров (не реже 1 р. в 3 мес.) очистка крыльчаток (не реже 1 р. в год)												
очистка корпусов (не реже 1 р. в год) проверка эл. соединений (при эл.нагреве ежеме- сячно, при вод. нагреве ежеквартально)												
очистка теплообменников (не реже 1 р. в год)												
20 _____ год												
очистка фильтров (не реже 1 р. в месяц)+ +замена фильтров (после 6 очисток) или замена фильтров (не реже 1 р. в 3 мес.) очистка крыльчаток (не реже 1 р. в год)												
очистка корпусов(не реже 1 р. в год) проверка эл. соединений (при эл.нагреве ежеме- сячно, при вод. нагреве ежеквартально)												
очистка теплообменников (не реже 1 р. в год)												
20 _____ год												
очистка фильтров (не реже 1 р. в месяц)+ +замена фильтров (после 6 очисток) или замена фильтров (не реже 1 р. в 3 мес.) очистка крыльчаток (не реже 1 р. в год)												
очистка корпусов (не реже 1 р. в год) проверка эл. соединений (при эл.нагреве ежеме- сячно, при вод. нагреве ежеквартально)												
очистка теплообменников (не реже 1 р. в год)												

СВЕДЕНИЯ О СЕРВИСНОМ ОБСЛУЖИВАНИИ ВЕНТИЛЯЦИОННОЙ СИСТЕМЫ

Наименование работ	Отметка о выполнении работ											
	Янв.	Фев.	Март	Апрель	Май	Июнь	Июль	Август	Сент.	Окт.	Нояб.	Дек.
20 _____ год												
очистка фильтров (не реже 1 р. в месяц)+ +замена фильтров (после 6 очисток) или замена фильтров (не реже 1 р. в 3 мес.) очистка крыльчаток (не реже 1 р. в год)												
очистка корпусов (не реже 1 р. в год) проверка эл. соединений (при эл.нагреве ежеме- сячно, при вод. нагреве ежеквартально)												
очистка теплообменников (не реже 1 р. в год)												
20 _____ год												
очистка фильтров (не реже 1 р. в месяц)+ +замена фильтров (после 6 очисток) или замена фильтров (не реже 1 р. в 3 мес.) очистка крыльчаток (не реже 1 р. в год)												
очистка корпусов (не реже 1 р. в год) проверка эл. соединений (при эл.нагреве ежеме- сячно, при вод. нагреве ежеквартально)												
очистка теплообменников (не реже 1 р. в год)												
20 _____ год												
очистка фильтров (не реже 1 р. в месяц)+ +замена фильтров (после 6 очисток) или замена фильтров (не реже 1 р. в 3 мес.) очистка крыльчаток (не реже 1 р. в год)												
очистка корпусов (не реже 1 р. в год) проверка эл. соединений (при эл.нагреве ежеме- сячно, при вод. нагреве ежеквартально)												
очистка теплообменников (не реже 1 р. в год)												
20 _____ год												
очистка фильтров (не реже 1 р. в месяц)+ +замена фильтров (после 6 очисток) или замена фильтров (не реже 1 р. в 3 мес.) очистка крыльчаток (не реже 1 р. в год)												
очистка корпусов (не реже 1 р. в год) проверка эл. соединений (при эл.нагреве ежеме- сячно, при вод. нагреве ежеквартально)												
очистка теплообменников (не реже 1 р. в год)												

17. ОТМЕТКА ДЛЯ ПРОДАЖИ

Модель	Серийный номер	Дата изготовления	Срок гарантии
			36 месяцев с даты отгрузки товара по УПД

Изготовитель	ООО «КЛИМАТИЧЕСКИЕ ТЕХНОЛОГИИ». Адрес: 141734, Российская Федерация, Московская область, г.о. Лобня, г. Лобня, ул. Лейтенанта Бойко, д. 104, офис 29		
Покупатель		Дата продажи	
Продавец	<p>..... (наименование, адрес, телефон)</p> <p>..... (.....) (подпись уполномоченного лица) (Ф.И.О.)</p> <p>М.П.</p>		

The image features a dark, gradient background with several concentric, glowing white and light gray circular bands. A bright, white light source is positioned in the lower-left quadrant, creating a lens flare effect that radiates across the scene. The overall aesthetic is modern and minimalist.

zilon.ru