



ROYAL[®]
CLIMA

EGOISTA

**МОБИЛЬНЫЙ
КОНДИЦИОНЕР ВОЗДУХА**

RM-EG17CH-E

РУКОВОДСТВО ПО ЭКСПЛУАТАЦИИ

Перед началом работы внимательно прочитайте
и сохраните данное руководство



СОДЕРЖАНИЕ

ИСПОЛЬЗУЕМЫЕ ОБОЗНАЧЕНИЯ	2
ПРАВИЛА БЕЗОПАСНОСТИ	3
НАЗНАЧЕНИЕ	3
УСТРОЙСТВО ПРИБОРА	4
УСЛОВИЯ ЭКСПЛУАТАЦИИ	5
УСТАНОВКА	5
ТЕХНИЧЕСКИЕ ХАРАКТЕРИСТИКИ	7
УПРАВЛЕНИЕ ПРИБОРОМ	8
ПОИСК И УСТРАНЕНИЕ НЕИСПРАВНОСТЕЙ	15
УХОД И ОБСЛУЖИВАНИЕ	16
ТРАНСПОРТИРОВКА И ХРАНЕНИЕ	17
КОМПЛЕКТАЦИЯ	17
СРОК ЭКСПЛУАТАЦИИ	17
ПРАВИЛА УТИЛИЗАЦИИ	17
ДАТА ИЗГОТОВЛЕНИЯ	17
СЕРТИФИКАЦИЯ ПРОДУКЦИИ	17
ГАРАНТИЙНЫЙ ТАЛОН	19

Уважаемый покупатель!

Поздравляем вас с покупкой и благодарим за удачный выбор кондиционера воздуха бренда Royal Clima. Перед началом эксплуатации прибора просим вас внимательно ознакомиться с руководством по эксплуатации.

ИСПОЛЬЗУЕМЫЕ ОБОЗНАЧЕНИЯ

 **ОСТОРОЖНО**

Требования, несоблюдение которых может привести к серьезной травме или летальному исходу.

Примечание:

- Если повреждена кабель питания, он должен быть заменен производителем или авторизованной сервисной службой или другим квалифицированным специалистом, во избежание серьезных травм.
- Кондиционер должен быть установлен с соблюдением существующих местных норм и правил эксплуатации электрических сетей.
- После установки кондиционера электрическая вилка должна находиться в доступном месте.
- Неисправные батарейки пульта должны быть заменены.
- Производитель оставляет за собой право без предварительного уведомления покупателя вносить изменения в конструкцию, комплектацию или технологию изготовления изделия с целью улучшения его свойств.
- В тексте и цифровых обозначениях инструкции могут быть допущены опечатки.
- Если после прочтения инструкции у вас останутся вопросы по эксплуатации прибора, обратитесь к продавцу или в специализированный сервисный центр для получения разъяснений.
- На изделии присутствует этикетка, на которой указаны технические характеристики и другая полезная информация о приборе.

 **ВНИМАНИЕ!**

Требования, несоблюдение которых может привести к тяжелой травме или серьезному повреждению оборудования.

Используемые знаки безопасности на упаковке



ПРЕДУПРЕЖДЕНИЕ
Этот символ показывает, что в данном приборе используется легковоспламеняющийся хладагент. Если хладагент протекает и подвергается воздействию внешнего источника возгорания, существует риск возгорания.



ВНИМАНИЕ
Этот символ означает, что следует внимательно прочитать руководство по эксплуатации.



ВНИМАНИЕ
Этот символ указывает на то, что обслуживающий персонал должен обращаться с этим оборудованием со ссылкой на руководство по установке.



ВНИМАНИЕ
Этот символ показывает, что доступна такая информация, как руководство по эксплуатации или инструкция по установке.

ПРАВИЛА БЕЗОПАСНОСТИ

 **ВНИМАНИЕ!**
 **ОСТОРОЖНО**

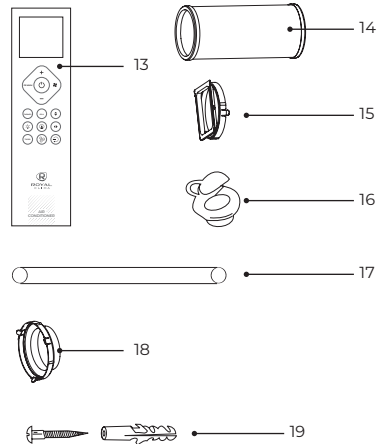
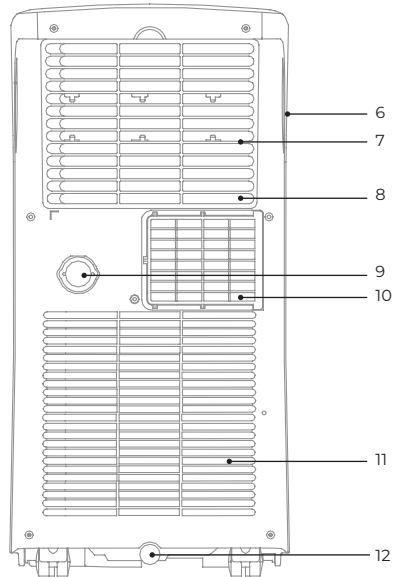
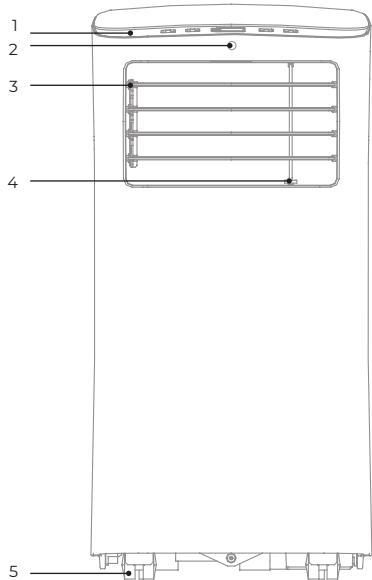

ПРЕДУПРЕЖДЕНИЕ
Данное устройство заполнено хладагентом R290

- Не храните бензин и другие летучие и легковоспламеняющиеся жидкости вблизи кондиционера — это очень опасно!
 - Кондиционер не даёт притока свежего воздуха! Чаще проветривайте помещение, особенно если в помещении работают приборы на жидком топливе, которые снижают количество кислорода в воздухе.
 - Не засовывайте посторонние предметы в воздухозаборные и выпускные решетки кондиционера. Это опасно, так как вентилятор вращается с высокой скоростью.
 - Для обеспечения надежной работы кондиционера не наклоняйте его.
 - Прежде чем приступить к чистке кондиционера, извлеките вилку из розетки.
 - Перед перемещением или обслуживанием кондиционера всегда отключайте его от сети питания.
 - Во избежание перегрева не закрывайте работающий кондиционер.
 - Не позволяйте детям играть с кондиционером.
 - Кондиционер не предназначен для использования лицами (включая детей) с ограниченными физическими способностями, недостатком опыта и знаний, пока они не получили инструкцию по использованию данного кондиционера от человека, который отвечает за их безопасность.
 - Дети не осознают опасности, которая может возникнуть при использовании электроприборов. Поэтому не разрешайте им использовать или играть прибором без вашего присмотра. Не оставляйте шнур питания в зоне досягаемости для детей, даже если электроприбор выключен.
 - Храните упаковочные материалы (картон, пластик и т.д.) в недоступном для детей месте, поскольку они могут представлять опасность для детей.
- Не используйте хладагент, отличный от указанного (R290) для дозаправки или перезаправки изделия. В противном случае в контуре охлаждения может образоваться недопустимо высокое давление, что может привести к неисправности или взрыву изделия.
 - Техническое обслуживание и ремонт кондиционера, работающего на хладагенте R290 должны осуществляться после проверки устройства на безопасность, чтобы минимизировать риски возникновения опасных инцидентов.
 - Перед установкой кондиционера убедитесь, что параметры местной электрической сети соответствуют параметрам, указанным на табличке с техническими данными прибора.
 - Используйте кондиционер только по назначению указанному в данной инструкции.
 - Не подключайте кондиционер к неисправной розетке. Не пользуйтесь переходниками и удлинителями.
 - Не устанавливайте кондиционер в следующих местах:
 - Вблизи источников открытого пламени.
 - В местах, где возможно попадание брызг воды или других жидкостей на кондиционер.
 - В местах, воздействия прямых солнечных лучей.
 - Вблизи ванных и душевых комнат и плавательных бассейнов.
 - Не подключайте и не отключайте кондиционер от электрической сети, вынимая вилку из розетки, используйте кнопку ВКЛ/ВЫКЛ.

НАЗНАЧЕНИЕ

Прибор предназначен для охлаждения, осушения и вентиляции воздуха в бытовых помещениях.

УСТРОЙСТВО ПРИБОРА




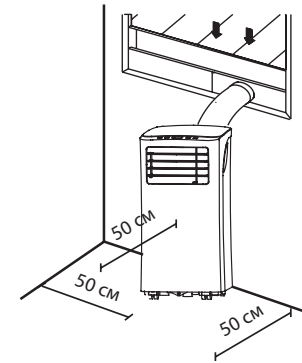
1. Панель управления
2. ИК-приемник сигнала пульта ДУ
3. Горизонтальные жалюзи
4. Вертикальные жалюзи
5. Колеса для перемещения
6. Ручки (с обеих сторон)
7. Сетчатый фильтр
8. Верхний воздухозаборник
9. Верхнее дренажное отверстие
10. Выход горячего воздуха
11. Нижний воздухозаборник
12. Нижнее дренажное отверстие
13. Пульт дистанционного управления
14. Гибкий воздуховод
15. Патрубок-соединитель
16. Патрубок-соединитель с крышкой
17. Дренажный шланг
18. Выбросное сопло
19. Винт и анкер

УСЛОВИЯ ЭКСПЛУАТАЦИИ

Рабочие температуры		
Режим	Температура в комнате	
Охлаждение	Воздух в помещении	17–35 °С
	Наружный воздух	17–35 °С
Осушение	Воздух в помещении	13–35 °С
	Наружный воздух	13–35 °С

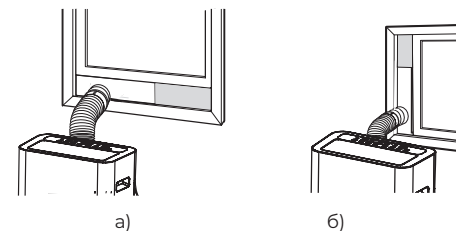
УСТАНОВКА

- Для установки кондиционера выберите просторное место, со свободным доступом воздуха к устройству.
- Расстояние от кондиционера до стен и других предметов должно быть не менее 50 см.
- Заземленную розетку сети электропитания с параметрами 220-240 В / 50 Гц;
- Нажмите кнопку , чтобы включить кондиционер.



Меры предосторожности при работе в режимах охлаждения и осушения

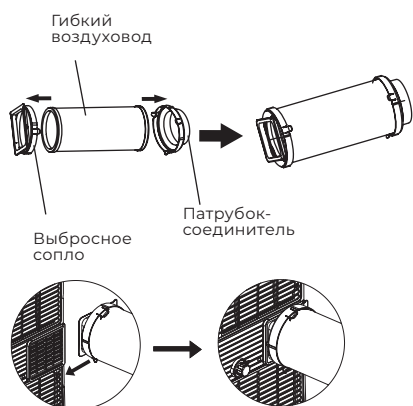
- Во время режимов охлаждения и осушения, интервал между отключением и повторным включением кондиционера должен быть не менее 3 минут.
- Источник питания должен соответствовать электрическим правилам и нормам.
- Не подключайте кондиционер в одну розетку с другими приборами
- Подключайте прибор только к источнику питания 220–240 В, переменного тока с частотой 50 Гц.
- Не устанавливайте кондиционер в помещениях с высокой влажностью.
- Обеспечьте свободный доступ к розетке.
- Как показано на рисунках а) и б), установите гибкий воздуховод для выброса горячего воздуха в окне.



Монтаж выбросного воздуховода горячего воздуха

Временная установка

- Вставьте оба конца выбросного воздуховода в соединитель и выпускное сопло и зафиксируйте.
- Закрепите соединитель на заднем выпускном отверстии кондиционера.
- Вставьте выпускное сопло в оконный проем.

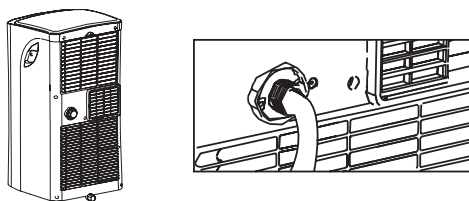


Примечание: для обеспечения правильной работы не перекручивайте и не перегибайте шланг. Убедитесь, что вокруг отверстия для выхода воздуха из выпускного шланга нет препятствий (в пределах 50 см) для правильной работы вытяжной системы.



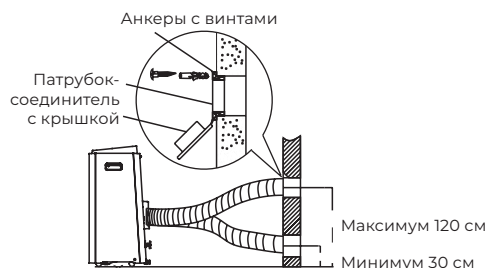
Работа дренажной системы

В кондиционере установлен встроенный бак для сбора конденсата, система автоматики контролирует уровень воды. Когда он достигает максимально допустимого уровня, на дисплее отображается код ошибки P1. (Если бак переполнен водой, пожалуйста, снимите резиновую заглушку в нижней части блока, и вода будет стекать самотеком).



Стационарная установка

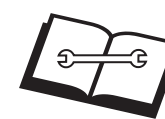
1. Вырежьте в стене или балконной раме отверстие диаметром 125 мм для патрубка-соединителя с крышкой.
2. Прикрепите патрубок-соединитель с крышкой к стене с помощью четырех анкеров и винтов, входящих в комплект.
3. Подсоедините выпускной шланг в сборе.



Примечание: закройте отверстие крышкой, когда прибор не используется.

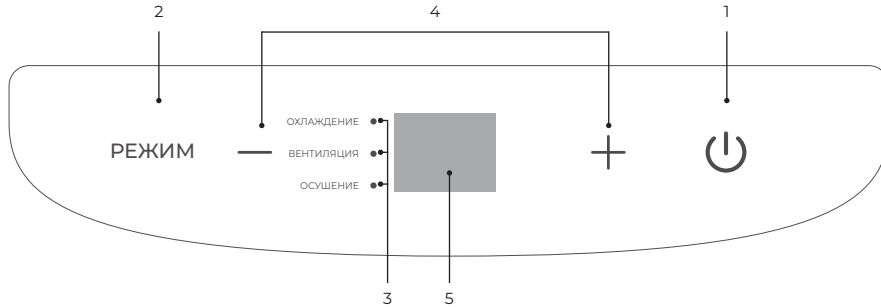
ТЕХНИЧЕСКИЕ ХАРАКТЕРИСТИКИ

Параметр / Серия	EGOISTA
Модель	RM-EG17CH-E
Электропитание, В/Гц/Ф	220-240/50/1
Холодопроизводительность, кВт	1,65
Номинальный ток (охлаждение), А	2,6
Номинальная мощность (охлаждение), Вт	609
Класс энергоэффективности (охлаждение)	A
Расход воздуха, м ³ /ч	275
Осушение, л/ч	0,7
Уровень шума (низк./выс.), дБ(А)	48,2 / 51,6
Тип хладагента / Вес, кг	R290 / 0,09
Степень защиты	IPX0
Класс электробезопасности	I класс
Размеры прибора (ШхВхГ), мм	329×615×318
Размеры упаковки (ШхВхГ), мм	350×771×380
Вес нетто, кг	20,5
Вес брутто, кг	23,5



УПРАВЛЕНИЕ ПРИБОРОМ

Панель управления



1. Кнопка — Вкл. / Выкл. кондиционера.

2. Кнопка выбора режима работы прибора.

3. Индикаторы режима работы.
Режим ОХЛАЖДЕНИЯ

- Нажимайте кнопку «РЕЖИМ» пока не загорится индикатор «ОХЛАЖДЕНИЕ».
- Нажмите кнопки «+» или «-» для выбора желаемой температуры в помещении (17–30 °C).

Режим ОСУШЕНИЯ

- Нажимайте кнопку «РЕЖИМ» пока не загорится индикатор «ОСУШЕНИЕ».
- В режиме осушения будут автоматически установлены скорость вентилятора и температура. В данном режиме может потребоваться слив дренажа. Пожалуйста, обратитесь к разделу «УСТАНОВКА. Работа дренажной системы».

Режим ВЕНТИЛЯЦИИ

- Нажимайте кнопку «РЕЖИМ» пока не загорится индикатор «ВЕНТИЛЯЦИЯ».

4. Кнопки «+», «-» увеличения и уменьшения температуры.

5. LED-дисплей.
Экран дисплея показывает текущую температуру.

Автоматический перезапуск

Если кондиционер неожиданно отключается из-за перебоев с подачей электроэнергии, то он автоматически перезапустится, сохранив все предыдущие настройки.

Защита от скачков напряжения

В случае аварийной остановки работы кондиционера (например, при перебоех с подачей электроэнергии), включается автоматическая защита. После срабатывания защиты, работа прибора не может быть возобновлена в течение первых 3 минут. Работа автоматически начнется через 3 минуты.

11. Кнопка «СОН»

- В режиме охлаждения нажмите кнопку «СОН», чтобы установить температуру. Она будет увеличиваться на 1 °C через 30 минут и максимум на 2 °C еще через 30 минут. Эта новая температура будет поддерживаться в течение 7 часов, прежде чем вернется к исходной выбранной температуре.
- Нажмите кнопку «СОН» чтобы отменить настройки.

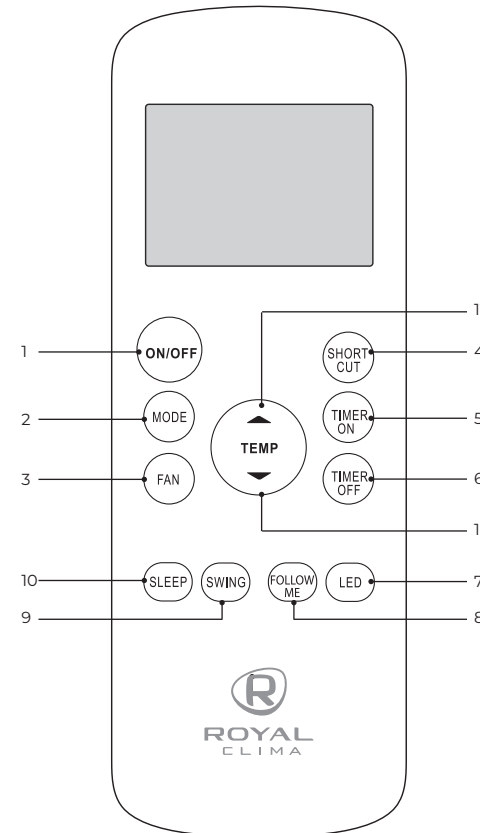
Автоматический перезапуск

Если кондиционер неожиданно отключается из-за перебоев с подачей электроэнергии, то он автоматически перезапустится, сохранив все предыдущие настройки.

Защита от скачков напряжения

В случае аварийной остановки работы кондиционера (например, при перебоех с подачей электроэнергии), включается автоматическая защита. После срабатывания защиты, работа прибора не может быть возобновлена в течение первых 3 минут. Работа автоматически начнется через 3 минуты.

Пульт дистанционного управления



1. «ON/OFF» — включение/отключение прибора.

2. «MODE» — выбор режима работы Охлаждение–Вентиляция–Осушение.

3. «FAN» — выбор скорости вращения вентилятора Низкая–Средняя–Высокая–AUTO.

4. «SHORT CUT» — используется для возврата к предыдущим настройкам

5. «TIMER ON» — устанавливает время, по истечении которого устройство автоматически включается.

6. «TIMER OFF» — устанавливает время, по истечении которого устройство автоматически выключится.

7. «LED» — включение и выключение подсветки светодиодного дисплея.

8. «FOLLOW ME» — функция позволяет пульту дистанционного управления измерять температуру в своем текущем местоположении.

9. «SWING» — покачивание горизонтальных жалюзи.

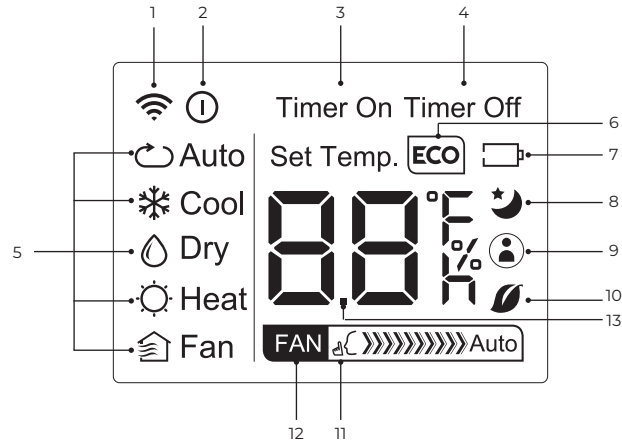
10. «SLEEP» — используется для уменьшения потребления энергии во время сна.

11. «TEMP ▲» — увеличение температуры с шагом в 1 °C, максим. температура +30 °C.

12. «TEMP ▼» — уменьшение температуры с шагом в 1 °C, мин. температура +17 °C.

Примечание: зажмите и держите кнопки ▲ и ▼, чтобы переключить значение температуры С° и F° на дисплее.

Дисплей пульта



1. Индикация сигнала

показывает сигнал подключения пульта ДУ к внутреннему блоку.

2. ON/OFF появляется, когда устройство включается, и исчезает, когда устройство выключается.

3. «Timer On» появляется, когда установлен таймер на включение.

4. «Timer Off» появляется, когда установлен таймер на выключение.

5. Индикация текущего режима работы:

- Авто
- Охлаждение
- Осушение
- Обогрев*
- Вентиляция

6. «ECO» *

7. Индикатор батареи — индикация уровня заряда батареек пульта ДУ.

8. появляется когда установлен режим сна.

9. появляется когда активирована функция замера температуры с пульта ДУ.

10. *

11. «SILENT»*

12. Индикатор работы вентилятора «FAN» отображается скорость вращения вентилятора

- Низкая
- Средняя
- Высокая

На дисплее не отображается символ при установке режимов AUTO и осушение. Скорость вентилятора не может быть изменена в режиме осушения.

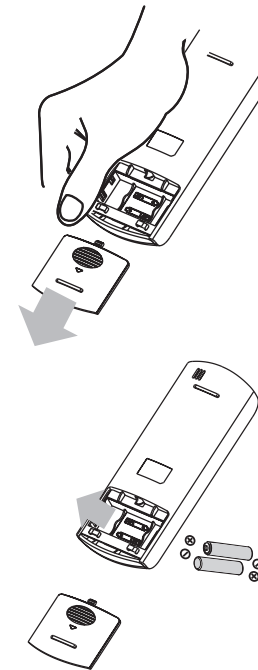
13. Индикация заданной температуры/ таймера.

Установка и замена элементов питания

Пульт управления питается от двух батареек (AAA), которые находятся сзади под крышкой на задней стороне пульта.

Слегка нажав на крышку, сдвиньте ее и отсоедините. Извлеките старые батарейки и вставьте новые. Обратите внимание на правильность полярности. Подсоедините крышку на место.

Замечание: при извлечении батареек все настройки пульта сбрасываются. После замены батареек требуется настройка параметров работы кондиционера. При замене элементов питания не используйте старые элементы или элементы других типов. Это может привести к нарушению нормальной работы пульта ДУ.



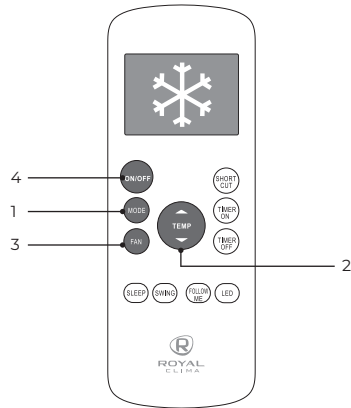
ВНИМАНИЕ!

1. Если между пультом и приемником инфракрасных сигналов на кондиционере находятся посторонние предметы, то кондиционер не будет принимать сигналы пульта ДУ.
2. Не допускайте попадания на пульт жидкости.
3. Не оставляйте пульт в зоне воздействия высокой температуры и прямых солнечных лучей.
4. Попадание прямых солнечных лучей на приемник сигналов ДУ может вызвать нарушения в работе кондиционера.
5. Не оставляйте пульт в зоне воздействия электромагнитного излучения, генерируемого другими домашними приборами.

ВНИМАНИЕ!

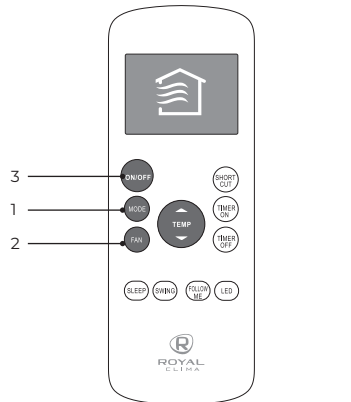
- Не пользуйтесь кондиционером при низких температурах наружного воздуха. Это может привести к серьезной поломке.
- Если вы не пользуетесь пультом более 1 месяца, извлеките элементы питания из пульта, так как они могут протечь и повредить пульт.
- При нормальной эксплуатации кондиционера срок службы элементов питания составляет около 6 месяцев.
- Заменяйте элементы питания, если отсутствует звуковое подтверждение приема команд ДУ, или когда пропадает значок передачи сигнала.

*Не доступна для данной модификации.



РЕЖИМ ОХЛАЖДЕНИЯ

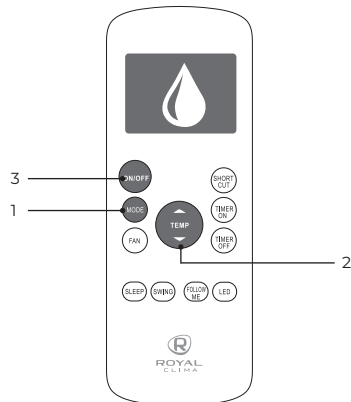
1. Нажмите кнопку «**MODE**» для выбора режима «**COOL**» (охлаждение).
2. Установите желаемую температуру с помощью кнопки «**TEMP ▲**» или «**TEMP ▼**».
3. Нажмите кнопку «**FAN**», чтобы выбрать скорость вентилятора.
4. Нажмите кнопку «**ON/OFF**» для активации режима.



РЕЖИМ ВЕНТИЛЯЦИИ

1. Нажмите кнопку «**MODE**» для выбора режима «**FAN**» (вентиляция).
2. Выберите необходимую скорость вентилятора при помощи кнопки «**FAN**».
3. Нажмите кнопку «**ON/OFF**» для активации режима.

Примечание: в режиме вентиляции нельзя установить температуру. На ЖК-дисплее не будет отображаться комнатная температура.



РЕЖИМ ОСУШЕНИЯ

1. Нажмите кнопку «**MODE**» для выбора режима «**DRY**» (осушение).
2. Установите желаемую температуру с помощью кнопки «**TEMP ▲**» или «**TEMP ▼**».
3. Нажмите кнопку «**ON/OFF**» для активации режима.

Примечание: в режиме осушения скорость вентилятора изменить нельзя.

Установка таймера

- Таймер на включение — установите значение таймера после которого устройство автоматически включится.
- Таймер на выключение — установите значение таймера после которого устройство автоматически отключится.

Таймер на включение

Функция таймера на включение позволяет установить период времени, после которого устройство будет автоматически включаться, например, когда вы приходите домой с работы.

1. Нажмите на кнопку «**TIMER ON**» и с помощью кнопок **+** или **-** пока индикатор Timer On не загорится и будет мигать. Нажмите кнопку «**TIMER ON**» еще раз для подтверждения настройки. По умолчанию, на дисплее отобразится последнее время, которое вы установили и «Н» (индикация часов).

Примечание: это число указывает на промежуток времени после установки таймера, когда прибор автоматически включится.

Например, если вы установите таймер на включение через 2,5 часа, «2.5 h» появится на экране, и устройство включится через 2,5 часа.

2. Нажимайте кнопки регулировки **-** или **+** несколько раз, чтобы установить время, когда устройство должно включиться
3. Подождите 3 секунды, в это время функция таймера будет активирована. Цифровой дисплей на пульте ДУ вернется к показу заданной температуры. Индикатор останется на дисплее, показывая, что функция таймера на включение активирована.

Таймер на выключение

Таймер на отключение позволяет установить период времени, по истечении которого блок автоматически отключается, например, когда вы проснетесь.

1. Нажмите на кнопку «**TIMER OFF**» и с помощью кнопок «**+**» или «**-**» пока индикатор Timer Off не загорится и будет мигать. Нажмите кнопку «**TIMER OFF**» еще раз для подтверждения настройки. По умолчанию, на дисплее отобразится последнее время, которое вы установили и «Н» (индикация часов).

Примечание: это число указывает на промежуток времени после установки таймера, когда вы хотите чтобы прибор включился.

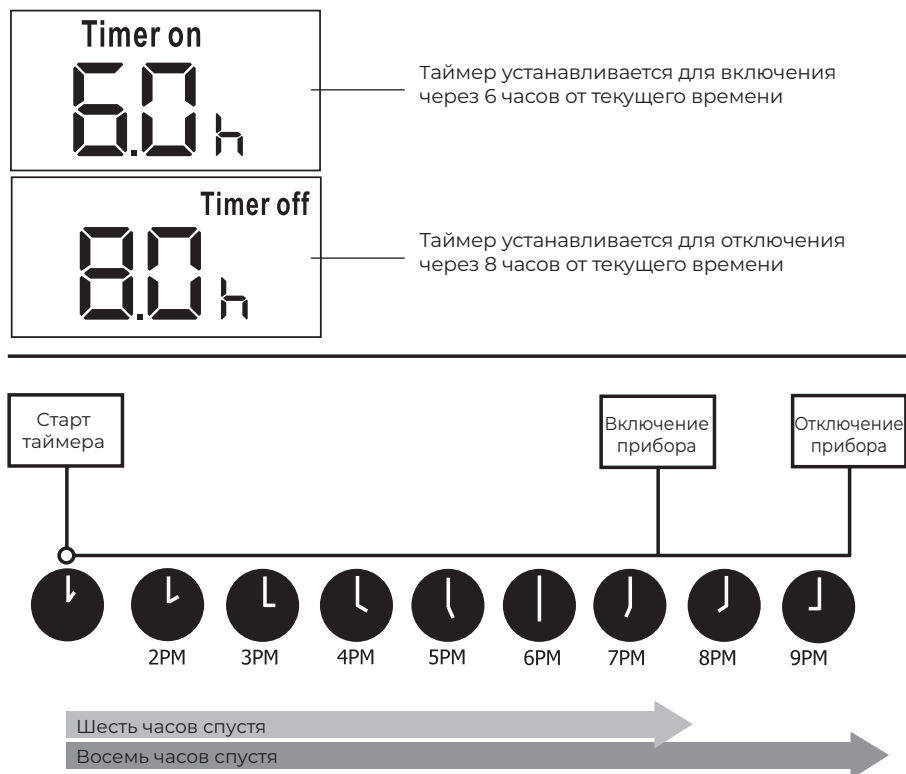
Например, если вы установите таймер на отключение через 5 часов, «5.0 h» появится на экране, и устройство отключится через 5 часов.

2. Нажимайте кнопки регулировки **-** или **+** несколько раз, чтобы установить время, когда устройство должно отключиться.
3. Подождите 3 секунды, в это время функция таймера будет активирована. Цифровой дисплей на пульте ДУ вернется к показу заданной температуры. Индикатор останется на дисплее, показывая, что функция таймера на отключение активирована.

Примечание: при установке таймера на включение или отключения до 10 часов, время будет автоматически увеличиваться на 30 минут с каждым нажатием. После 10 часов и до 24, время будет автоматически увеличиваться на 1 час.

Таймер вернется к 0 после 24 часов.

Вы можете отключить функцию таймера установив его на «0.0 h».



ФУНКЦИЯ «SLEEP»

Режим «SLEEP» используется для уменьшения потребления энергии во время сна. Эта функция может быть активирована только с помощью пульта дистанционного управления.

В данном режиме установленная температура увеличится на 1 °C за 30 минут. Затем установленная температура увеличится еще на 1 °C через дополнительные 30 минут.

Эта новая температура будет поддерживаться в течение 7 часов, прежде чем вернется к исходной выбранной температуре.

Это завершит спящий режим, и кондиционер продолжит работать в соответствии с исходной программой.

Примечание: режим «SLEEP» не активен в режимах вентиляции и осушения.

ПОИСК И УСТРАНЕНИЕ НЕИСПРАВНОСТЕЙ

В случае возникновения проблем с эксплуатацией или обнаружения неисправностей, обратитесь к способам их устранения, указанным в таблице.

В случае невозможности решения проблем указанными способами, обратитесь в центр технического обслуживания.

Неисправность	Причина	Способ устранения
Кондиционер не работает	1. Нажата кнопка Выкл 2. Нет электропитания 3. Мигает индикатор заполнения емкости	1. Нажать кнопку Вкл 2. Восстановите электропитание 3. Слейте воду из бака
Холодопроизводительность кондиционера недостаточна	1. Фильтр загрязнен 2. Очень большое помещение. Открыты двери или окна 3. В комнате есть источник тепла 4. Воздуховод для выброса горячего воздуха не подсоединен или заблокирован.	1. Очистите фильтр 2. Закройте окна и двери 3. Удалите источник тепла из комнаты 4. Подсоедините или очистите Шланг для выброса горячего воздуха.
Вода	1. Кондиционер не установлен вертикально 2. Слив заблокирован	1. Установите кондиционер вертикально 2. Проверьте слив, прочистите его
Шум	1. Кондиционер установлен неверно 2. Забит фильтр 3. Звук, который издает хладагент во время движения по трубкам	1. Установите кондиционер на ровную горизонтальную поверхность 2. Очистите фильтр 3. Это нормальное явление
Появление запаха	Кондиционер поглощает запах исходящий от стен и мебели, а затем возвращает его в помещении.	Запустите кондиционер на 2-5 минут, запах исчезнет
Код E0	EEPROM ошибка (внутренняя энергонезависимая память)	Обратитесь в авторизованный сервисный центр для замены провода или вышедшей из строя платы
Код E1	Ошибка датчика температуры в помещении.	Обратитесь в авторизованный сервисный центр для замены провода или вышедшей из строя платы
Код E2	Ошибка датчика температуры испарителя.	Обратитесь в авторизованный сервисный центр для замены провода или вышедшей из строя платы
Код E3	Ошибка датчика температуры конденсатора (на некоторых моделях)	Обратитесь в авторизованный сервисный центр для замены провода или вышедшей из строя платы
Код E4	Ошибка связи с панелью дисплея.	Обратитесь в авторизованный сервисный центр для замены провода или вышедшей из строя платы
Код EC	Неисправность обнаружения утечки хладагента (на некоторых моделях)	Обратитесь в авторизованный сервисный центр для замены провода или вышедшей из строя платы
Код P1	Нижний дренажный бак заполнен	Пожалуйста, опорожните нижний бак для воды

УХОД И ОБСЛУЖИВАНИЕ

⚠ ВНИМАНИЕ!

- Прежде чем приступить к чистке кондиционера, извлеките вилку из розетки;
- Не используйте бензин или другие химические вещества для очистки;
- При чистке не лейте на кондиционер воду из крана и шланга;
- Не эксплуатируйте кондиционер при поврежденном кабеле электропитания.
- По вопросам замены поврежденного кабеля обращайтесь в сервисный центр.

Воздушный фильтр

- Если кондиционер работает в сильно запыленном помещении, чистку фильтра следует проводить каждые две недели.
- Извлечение воздушного фильтра. Откройте решетку воздухозаборного отверстия, и выньте воздушный фильтр (Рис. А).
- Чистка фильтра. Сначала аккуратно почистите фильтр с помощью пылесоса. Затем осторожно опустите фильтр в теплую воду (с температурой около 40 °С) с мягким моющим средством, прополощите его и просушите, не подвергая воздействию солнечных лучей.
- Установка фильтра. Аккуратно вставьте фильтры в отведенные для них отсеки, закройте воздушные решетки.

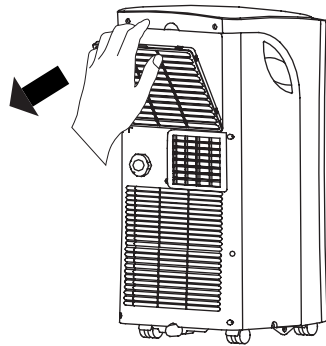


Рис. А

Поверхность кондиционера

Наружную поверхность кондиционера протирайте тканью, смоченной в нейтральном растворе, удаляя остатки влаги сухой салфеткой.

ТРАНСПОРТИРОВКА И ХРАНЕНИЕ

Прибор должен храниться в упаковке изготовителя в закрытом помещении при температуре от + 4 до + 40 °С и относительной влажности до 85 % при температуре +25 °С.

Транспортирование и хранение прибора должно соответствовать указаниям манипуляционных знаков на упаковке.

КОМПЛЕКТАЦИЯ

1. Мобильный кондиционер воздуха
2. Пульт дистанционного управления
3. Гибкий воздуховод
4. Патрубок-соединитель
5. Патрубок-соединитель с крышкой
6. Дренажный шланг
7. Выбросное сопло
8. Винт и анкер
9. Руководство по эксплуатации и гарантийный талон

СРОК ЭКСПЛУАТАЦИИ

Срок эксплуатации прибора составляет 10 лет при условии соблюдения соответствующих правил по установке и эксплуатации.

ПРАВИЛА УТИЛИЗАЦИИ

По истечению срока службы прибор должен подвергаться утилизации в соответствии с нормами, правилами и способами, действующими в месте утилизации.



Не выбрасывайте прибор вместе с бытовыми отходами.

По истечении срока службы прибора, сдавайте его в пункт сбора для утилизации, если это предусмотрено нормами и правилами вашего региона.

Это поможет избежать возможных последствий на окружающую среду и здоровье человека, а также будет способствовать повторному использованию компонентов изделия.

Информацию о том, где и как можно утилизировать прибор, можно получить от местных органов власти.

ДАТА ИЗГОТОВЛЕНИЯ

Дата изготовления указана на приборе.

СЕРТИФИКАЦИЯ ПРОДУКЦИИ

Товар сертифицирован на территории Таможенного союза.

Товар соответствует требованиям:

ТР ТС 004/2011 «О безопасности низковольтного оборудования».
ТР ТС 020/2011 «Электромагнитная совместимость технических средств».
ТР ЕАЭС 037/2016 «Об ограничении применения опасных веществ в изделиях электротехники и радиоэлектроники».

Изготовитель:

“GD Midea Air-Conditioning Equipment Co. Ltd.”, 22 Lingang Road, Northern of No. 5 Industrial District Beijiao, Shunde, Foshan, Guangdong, China.

«Джи Ди Мидеа Эйр-Кондишенинг Эквипмент Ко., Лтд.», 22 Линганг Роад, Нотерн Но 5 Индастриал Дистрикт Бэйцзяо, Шуньдэ, Фошань, Гуандун, Китай.

Импортер в РФ и уполномоченная организация:

ООО «Компания БИС»,
Россия, 119180, г. Москва, ул. Б. Полянка, д. 2, стр. 2, пом. / комн. 1/8.
Тел.: +7 495 150-50-05
E-mail: climate@breez.ru

Произведено под контролем:

“Clima Technologie S.r.l.”,
Via Marco Polo 7, 35040 Sant’urbano, Italy.
«Клима Технолоджи С.Р.Л.»,
Виа Марко Поло 7, 35040 Сант-Урбано, Италия.

Сделано в Китае.

ROYAL.ru

Настоящий документ не ограничивает определенные законом права потребителей, но дополняет и уточняет оговоренные законом обязательства, предполагающие соглашение Сторон, либо договор.

Благодарим вас за то, что вы отдали предпочтение оборудованию ROYAL Clima. Вы сделали правильный выбор в пользу качественной техники.

Убедительно просим вас во избежание недоразумений до установки/эксплуатации изделия внимательно изучить его инструкцию по эксплуатации. В конструкцию, комплектацию или технологию изготовления изделия с целью улучшения его технических характеристик могут быть внесены изменения. Такие изменения вносятся без предварительного уведомления Покупателя и не влекут обязательств по изменению/улучшению ранее выпущенных изделий.

Внешний вид и комплектность изделия

Тщательно проверьте внешний вид изделия и его комплектность, все претензии по внешнему виду и комплектности предъявляйте Продавцу в момент получения изделия.

Гарантийный срок

Гарантийный срок составляет **36 месяцев** с момента продажи Изделия.

Гарантийное обслуживание производится в соответствии с гарантийными обязательствами, перечисленными в гарантийном талоне.

Гарантийное обслуживание

Гарантийное обслуживание купленного вами прибора осуществляется через Продавца, монтажную организацию, проводившую установку прибора, специализированные сервисные центры.

Дополнительную информацию по продукту, его эксплуатации и обслуживанию, список сервисных центров вы можете получить у Продавца или на сайте **ROYAL.ru**

По вопросам качества работы авторизованных сервисных центров заполните форму обращения на сайте в разделе «Контакты».

Внимание!

Монтаж и подключение оборудования (в тех случаях, где это требуется согласно Руководству пользователя) должны производиться сертифицированной компанией – установщиком.

Оборудование лишается гарантии Изготовителя в случае, если монтажные, пусконаладочные, ремонтные или профилактические работы были выполнены несертифицированной организацией/лицом.

Техническое (профилактическое) обслуживание

По всем вопросам, связанным с техобслуживанием изделия, обращайтесь к Продавцу, в монтажную организацию или специализированные сервисные центры. Подробная информация о сервисных центрах, уполномоченных осуществлять ремонт и техническое (профилактическое) обслуживание изделия, находится на вышеуказанном сайте.

Заполнение гарантийного талона

Внимательно ознакомьтесь с гарантийным талоном и проследите, чтобы он был правильно заполнен и

имел штамп Продавца. При отсутствии штампа Продавца и даты продажи (либо кассового чека с датой продажи) гарантийный срок исчисляется с даты производства изделия.

Запрещается вносить в гарантийный талон какие-либо изменения, а также стирать или переписывать указанные в нём данные. Гарантийный талон должен содержать: наименование и модель изделия, его серийный номер, дату продажи, а также подпись уполномоченного лица и штамп Продавца.

Область действия гарантии

Обслуживание в рамках предоставленной гарантии осуществляется только на территории РФ и распространяется на изделия, купленные на территории РФ. Настоящая гарантия не дает права на возмещение и покрытие ущерба, произошедшего в результате переделки или регулировки изделия, без предварительного письменного согласия изготовителя, с целью приведения его в соответствие с национальными или местными техническими стандартами и нормами безопасности, действующими в любой другой стране, кроме РФ, где это изделие было первоначально продано.

Обеспечение гарантийного обслуживания

В случае неисправности прибора по вине изготовителя покупатель вправе обратиться к Продавцу либо в сервисный центр.

Ответственность за неисправность прибора, возникшую в результате неправильной установки (монтажа) прибора, возлагается на монтажную организацию. В данном случае необходимо обратиться к организации, проводившей установку (монтаж) прибора.

Для установки (подключения) изделия рекомендуем обращаться в сертифицированные специализированные монтажные организации, где вы можете воспользоваться услугами квалифицированных специалистов.

Продавец, уполномоченная изготовителем организация, импортёр и изготовитель не несут ответственности за недостатки изделия, возникшие из-за его неправильной установки (подключения).

Настоящая гарантия распространяется на производственные или конструкционные дефекты изделия

Выполнение ремонтных работ и замена дефектных деталей изделия специалистами уполномоченного сервисного центра производятся в сервисном центре. Гарантийный ремонт изделия выполняется в срок не более 45 дней. В случае, если во время устранения недостатков товара станет очевидным, что они не будут устранены в определённый срок Сторон, Стороны могут заключить соглашение о новом сроке устранения недостатков товара.

Гарантийный срок на комплектующие изделия (детали, которые могут быть сняты с изделия без применения каких-либо инструментов, т. е. ящики, полки,

решётки, корзины, насадки, щётки, трубки, шланги и др. подобные комплектующие) составляет 3 (три) месяца. Гарантийный срок на новые комплектующие, установленные на изделие при гарантийном или платном ремонте, либо приобретённые отдельно от изделия, составляет 3 (три) месяца со дня выдачи отремонтированного изделия Покупателю, либо продажи последнему этих комплектующих.

Настоящая гарантия не распространяется на:

- периодическое обслуживание и сервисное обслуживание изделия (чистку, замену фильтров или устройств, выполняющих функции фильтров, чистку и дезинфекцию теплообменников и дренажных систем и пр.);
- любые адаптации и изменения изделия, в т. ч. с целью усовершенствования и расширения обычной сферы его применения, которая указана в Инструкции по эксплуатации изделия, без предварительного письменного согласия изготовителя;
- аксессуары, входящие в комплект поставки.

Настоящая гарантия также не предоставляется в случаях, если недостаток в товаре возник в результате:

- использования изделия не по его прямому назначению, не в соответствии с его Инструкцией по эксплуатации, в том числе эксплуатации изделия с перегрузкой или совместно со вспомогательным оборудованием, не рекомендуемым Продавцом, уполномоченной изготовителем организацией, импортером, изготовителем;
- наличия на изделии механических повреждений (сколов, трещин и т. д.), воздействий на изделие чрезмерной силы, химически агрессивных веществ, высоких температур, повышенной влажности/запыленности, концентрированных паров, если что-либо из перечисленного стало причиной неисправности изделия;
- ремонта/наладки/инсталляции/адаптации/пуска изделия в эксплуатацию неуполномоченными (несертифицированными) на то организациями/лицами;
- неаккуратного обращения с устройством, ставшего причиной физических, либо косметических повреждений поверхности;
- если нарушены правила транспортировки/хранения/монтажа/эксплуатации;
- стихийных бедствий (пожар, наводнение и т. д.) и других причин, которые принесли вред изделию, находящимся вне контроля Продавца, уполномоченной изготовителем организации, импортера, изготовителя и Покупателя;
- неправильного подключения изделия к электрической или водопроводной сети, а также неисправностей (несоответствие рабочих параметров) электрической или водопроводной сети и прочих внешних сетей;
- дефектов, возникших вследствие попадания внутрь изделия посторонних предметов, жидкостей, кроме предусмотренных инструкцией по эксплуатации, насекомых и продуктов их жизнедеятельности и т. д.;
- необходимости замены ламп, фильтров, элементов питания, аккумуляторов, предохранителей, а также стеклянных/фарфоровых/матерчатых и перемещаемых вручную деталей и других дополнительных быстроизнашивающихся/сменных деталей изделия, которые имеют собственный ограниченный период работоспособности, в связи с их естественным износом;

- дефектов системы, в которой изделие использовалось как элемент этой системы;
- дефектов, возникших в результате некорректной работы/неисправности/неправильного подключения дополнительно установленного оборудования, не входящего в заводской стандартный комплект поставки (низкотемпературные комплекты, дренажные насосы и пр.).

Особые условия гарантийного обслуживания мобильных кондиционеров и осушителей

Настоящая гарантия не распространяется на недостатки работы изделия в случае, если Покупатель по своей инициативе (без учета соответствующей информации Продавца) выбрал и купил кондиционер/осушитель надлежащего качества, но по своим техническим характеристикам не предназначенный для условий эксплуатации или помещения, в котором он был впоследствии установлен Покупателем.

Уважаемый Покупатель!

Напоминаем, что неквалифицированный монтаж Оборудования может привести к его неправильной работе и, как следствие, к выходу изделия из строя. В случае возникновения в мобильных кондиционерах/осушителях недостатков в результате нарушения порядка их установки гарантия не распространяется. Гарантию на монтажные работы и связанные с ними недостатки в работе изделия несёт монтажная организация. Выполнение гарантийных обязательств на изделие возложено Изготовителем на Продавца оборудования.

Покупатель предупреждён о том, что товар отнесен к категории товаров, предусмотренных Пост. Правительства РФ № 2463 от 31.12.2020, он не вправе требовать обмена купленного изделия в порядке ст. 25 Закона РФ «О защите прав потребителей» и ст. 502 ГК РФ.

ГАРАНТИЙНЫЙ ТАЛОН

Наименование изделия	Заводской номер

Дата приобретения: «_____» _____

Сведения о покупателе

Ф. И. О. покупателя	
Адрес и телефон покупателя	

Сведения об организации, продавшей изделие

Название	
Фактический адрес и телефон	

Подпись _____

М. П.

Подтверждаю получение изделия, к внешнему виду претензий не имею.

С условиями гарантии ознакомлен.

Подпись покупателя

ROYAL.ru

